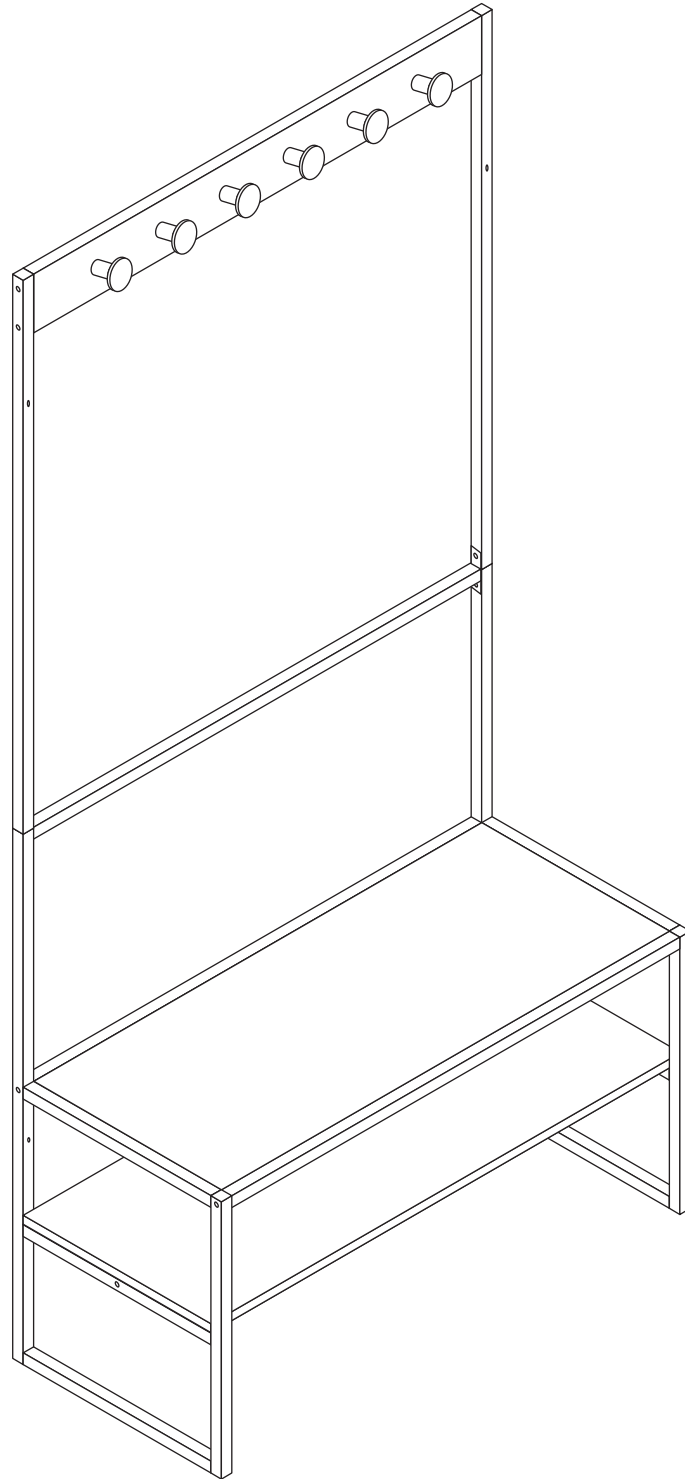
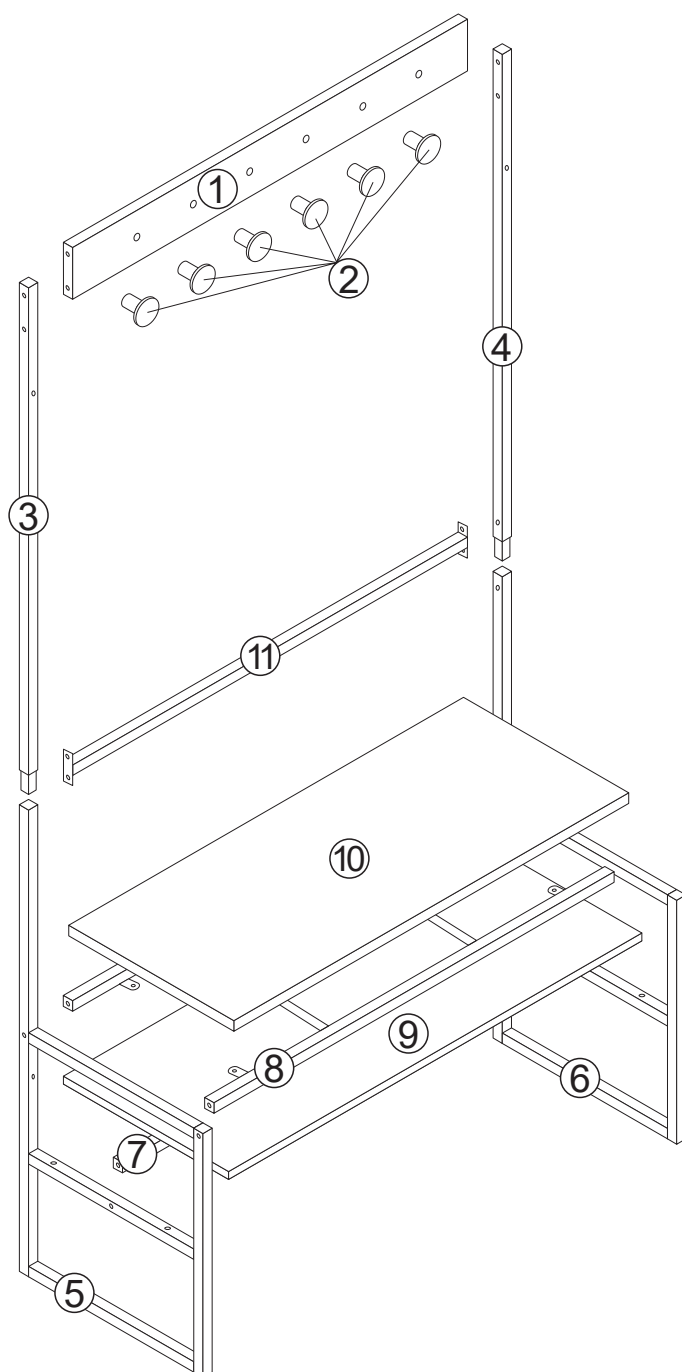
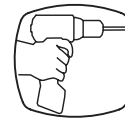
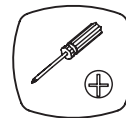
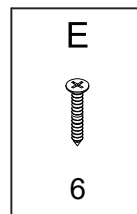
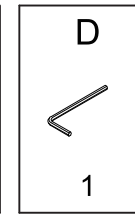
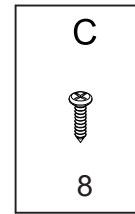
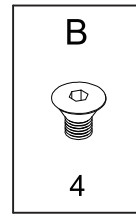
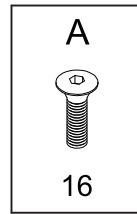


# Portant d'entrée

L90 x H180 x P40 cm



Pièce No.	Quantité	Désignation
1	1	Support patères
2	6	Patère
3	1	Montant haut gauche
4	1	Montant haut droit
5	1	Montant bas gauche
6	1	Montant bas droit
7	1	Traverse sous assise
8	2	Traverse
9	1	Etagère basse
10	1	Etagère / assise
11	1	Traverse



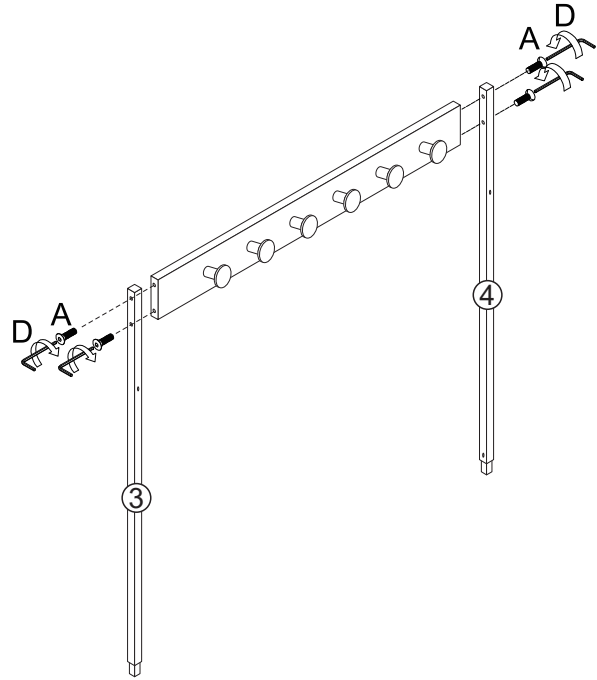
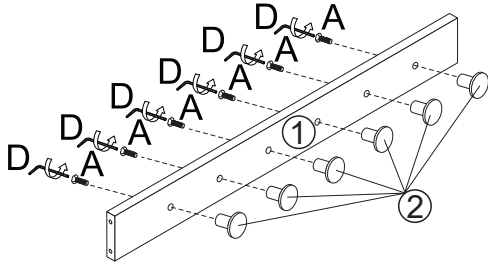
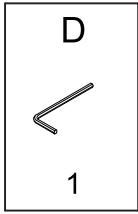
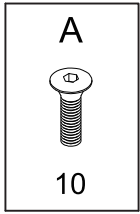
**UTILISEZ LES VIS ET LES CHEVILLES ADAPTÉES A VOS MURS**

Attention !  
Ce meuble doit être fixé au mur.  
Utilisez des vis adaptées au matériau de votre mur ( non incluses ).  
En cas de doute, demandez conseil à un vendeur.

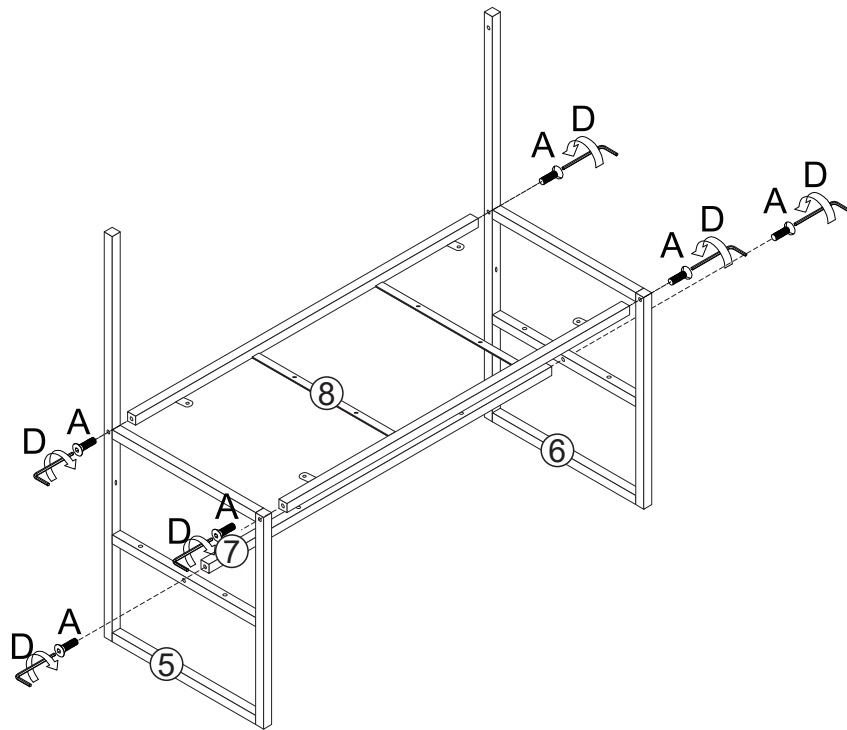
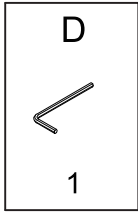
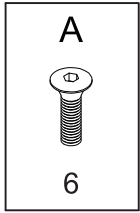


**CHARGE MAX. 152 KG**

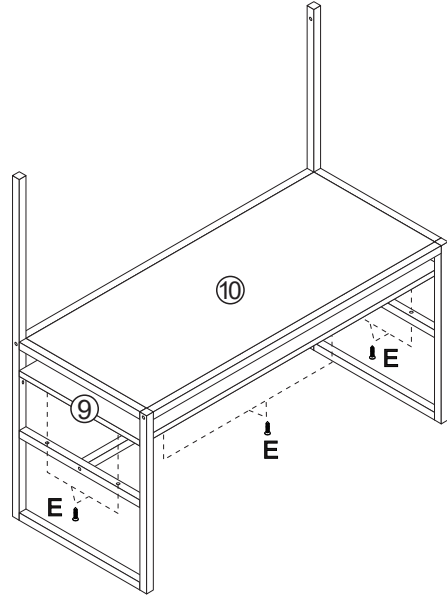
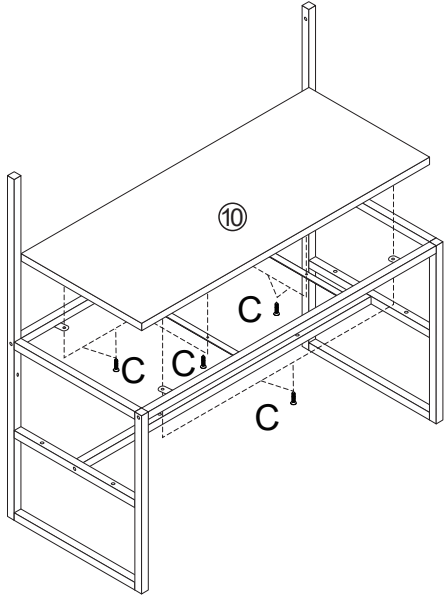
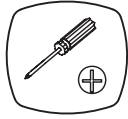
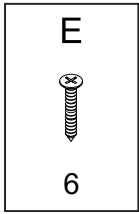
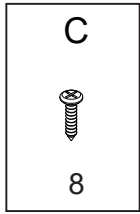
1



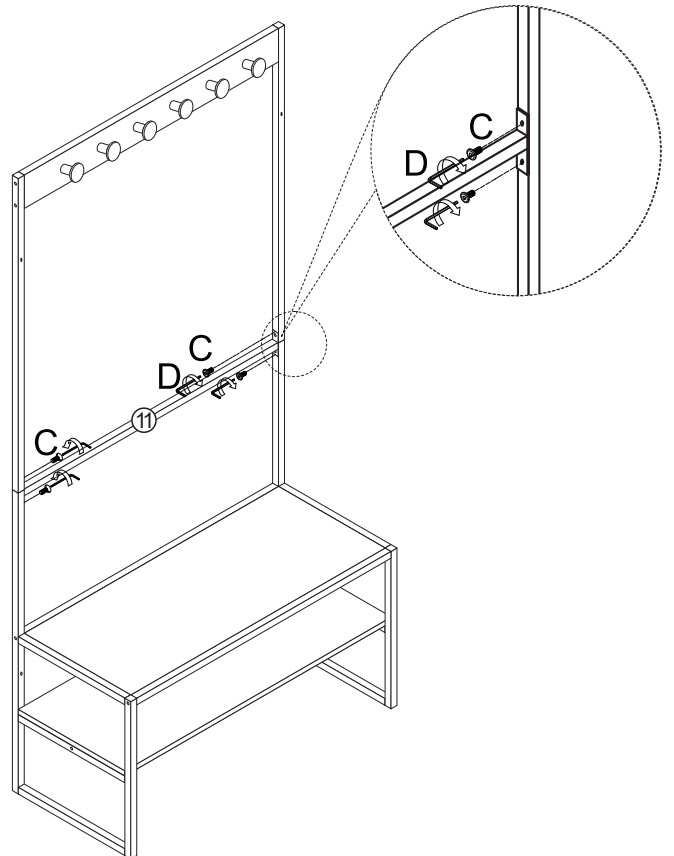
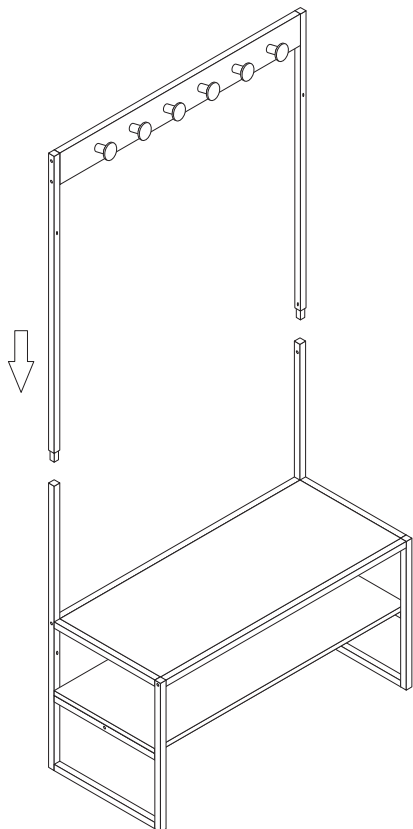
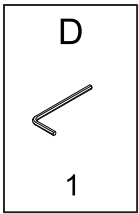
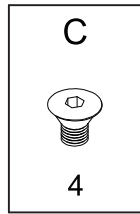
2



3



4



5

