

NOTICE DE MONTAGE / ASSEMBLY INSTRUCTIONS



Avertissement! / Warning!

F A monter par un adulte. Contrôler le contenu de votre colis avant de procéder au montage. Attention: tenir les vis et petits éléments des coups et rayures pendant le montage. Assemblez ensuite l'article en suivant l'ordre défini par la numérotation. Pour une utilisation à l'intérieur uniquement. Respecter l'ampoule recommandée. Il est impératif de couper le circuit électrique avant toute opération. Toujours débrancher la lampe et attendre 10 minutes avant toute opération. Fabriqué en Chine

GB To be assembled by an adult. Check the content of your parcel before assembling. Caution : Keep all screws, small parts and plastic bag out of the reach of small children. Do not throw away the packing which could be very useful to protect the panels from knocks and scratches when assembling. Assemble the article following the order of the numbers indicated. For indoor use only. To respect the bulb recommended. Cut the electric circuit before all operations. Always switch off the electricity supply and allow to cool for 10 minutes before modifications. made in China.

Ref: GIU091(P0535-1P-A)

NOTICE DE MONTAGE / ASSEMBLY INSTRUCTIONS

Conserver l'emballage pour information - Informations à conserver / Keep the packaging for information - Keep this information for future reference

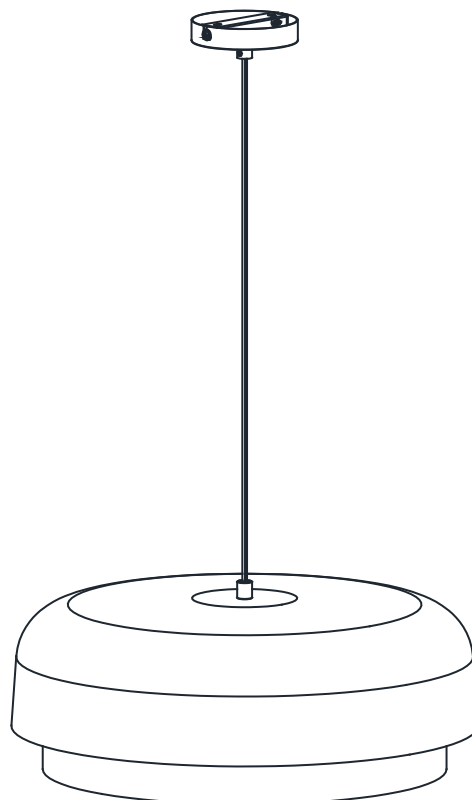


1

20 min

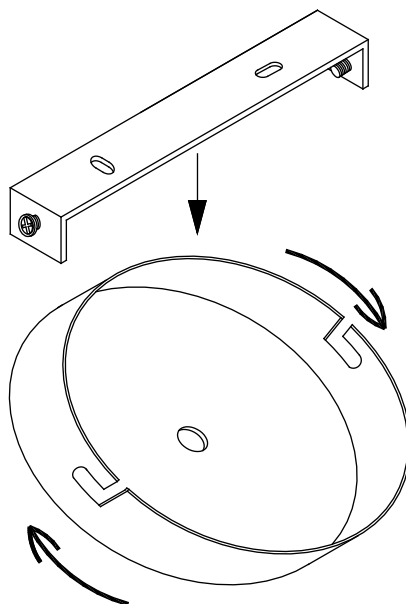


LED E27,8W
(non incluses)

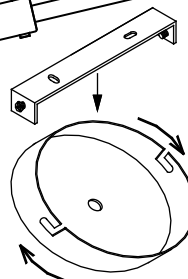
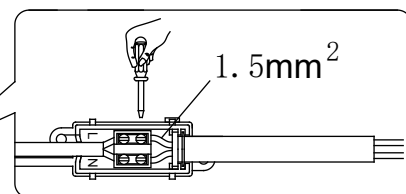
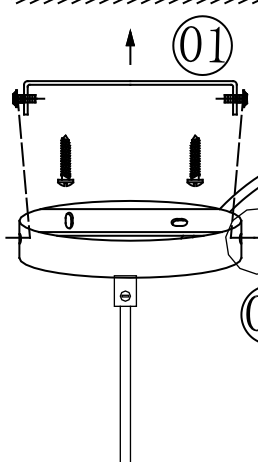
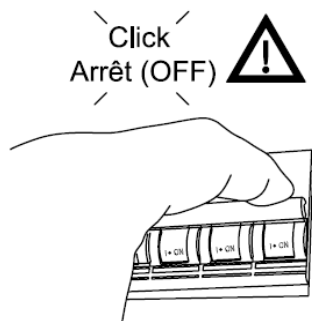


NOTICE DE MONTAGE / ASSEMBLY INSTRUCTIONS

1



2



L(MARRON): PHASE
L(BROWN): LIVE

N(BLEU): NEUTRE
N(BLUE): NEUTRAL

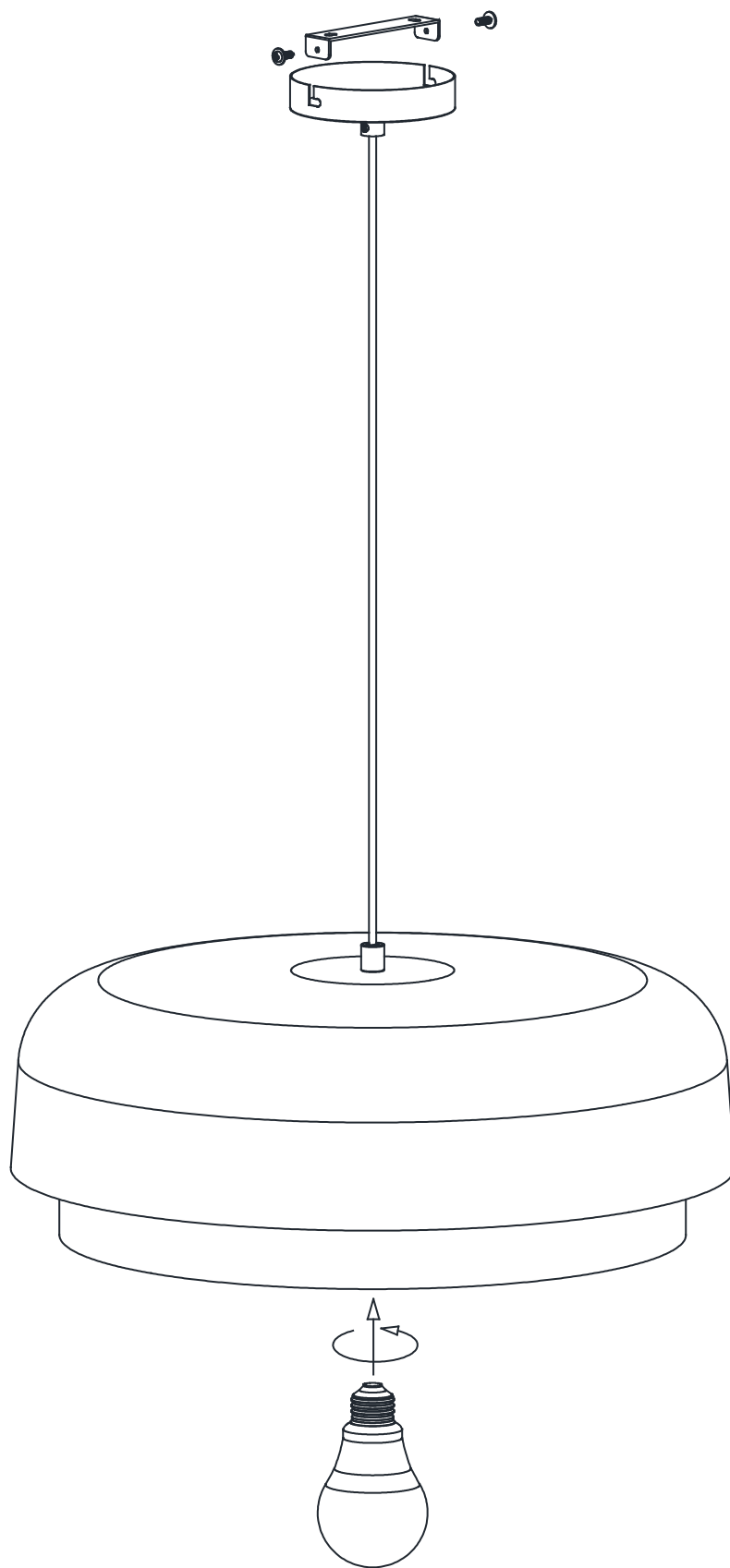
vis non incluses

Attention a choisir le mode de fixation adapte a votre plafond.

screws not included

Attention to choose the mode of fixing adapted to your ceiling.

3



LED E27,8W
(non incluses)

NOTICE DE MONTAGE / ASSEMBLY INSTRUCTIONS

BRANCHEMENT

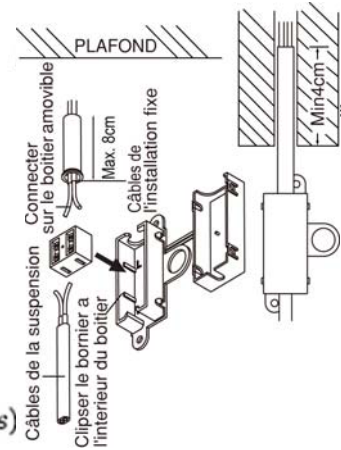
Attention: Veillez à couper l'arrivée du courant de votre installation électrique (disjoncteur, boîte à fusible) avant de raccorder votre luminaire.

La longueur des câbles de l'installation fixe doit être limitée à 8cm de manière à ce qu'ils soient entièrement gainés par le manchon souple incorporé au boîtier de raccordement

(s'ils sont plus courts, raccourcir le manchon).

Denudez ensuite les fils sur 5mm environ, passez les dans le manchon amovible et réalisez les connexions comme indiqué ci-contre à l'aide du boîtier de raccordement.

Serrez fermement les vis, remplacez le bornier dans le boîtier et refermez le (clips)

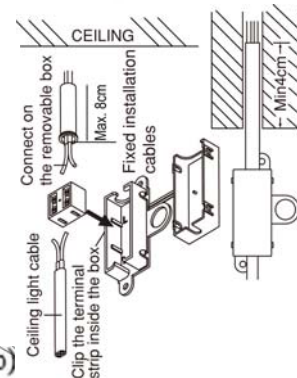


CONNECTION

Warning: be careful to turn the electricity off at the mains (via circuit-breaker or fuse box) before connecting your light fitting.

The length of fixed installation cables must be limited to 8 cm so that they are completely sheathed by the flexible sleeve incorporated in the connection box (if they are shorter, shorten the sleeve). Then bare approximately 5 mm at the end of the wires, insert them in the removable sleeve and make the connections as indicated opposite using the connection box.

Tighten the screws firmly, put the terminal strip back in the box and close the (clip)



! Il existe une grande diversité de type de murs ou cloisons, c'est la raison pour laquelle nous ne pouvons vous fournir le type exacte de fixation. Il est nécessaire d'identifier le type de paroi à laquelle vous allez fixer votre produit afin de vous procurer les fixations appropriées, voici quelques exemples de fixations conseillées. !

LES MURS PLEINS

<p>CHEVILLE NYLON FISHER</p>	<p>CHEVILLE D'ANCRAGE MÉTAL</p>	<p>CHEVILLE D'ANCRAGE À AILETTES EN NYLON</p>	<p>CHEVILLE MÉTALLIQUE À EXPANSION</p>	<p>CHEVILLE MOLLY</p>
-------------------------------------	--	--	---	------------------------------

Utiliser une taille de foret adaptées à la quincaillerie utilisée et au type de votre mur

! Due to wide diversity of wall or partition types, we cannot provide you with suitable attachment fixtures. To determine which attachment fixtures to use, you will need to identify the type of wall to which you will be fixing this product. Here are some examples of recommended attachment fixtures. !

SOLID WALLS

<p>FISHER NYLON PLUG</p>	<p>METAL WALL PLUG</p>	<p>NYLON WINGED WALL PLUG</p>	<p>METAL EXPANSION PLUG</p>	<p>MOLLY PLUG</p>
---------------------------------	-------------------------------	--------------------------------------	------------------------------------	--------------------------

use a drill that is compatible in size with the hardware used and the type of wall

EAN: 3614853900256PE22