



Дорогой друг,

Мы проектируем и производим нашу продукцию так, что бы Вы могли получать удовольствие не только от самого товара, но и от процесса его сборки!

Купленный Вами товар, перед отправкой был подвержен специальным испытаниям и контролю!

Gentile Cliente,

questo prodotto è stato ideato e realizzato con attenzione per il design, sottoponendolo a tutti i tipi di test e controlli prima di essere messo in vendita.



Перед началом сборки проверьте все компоненты и аксессуары, согласно перечню.

Если Вы купили несколько товаров, во избежание путаницы убедитесь, что Вы закончили сборку одного товара, и только после этого приступайте к сборке следующего!

Verificare l'idoneità della parete prima di procedere al fissaggio.

Prima dell'assemblaggio controllare che tutti i componenti ed accessori siano presenti come indicato nella lista accessori.



Перед началом сборки очистите все компоненты влажной тряпкой. Также для регулярной уборки готового товара, влажной тряпки вполне достаточно.

Prima dell'assemblaggio pulire tutti i componenti con un panno umido. Questa procedura dovrà essere eseguita ogni qualvolta si vorrà pulire il prodotto.



Пожалуйста, не используйте мебель не по назначению! В случае изменения предполагаемого использования, сначала свяжитесь с нами, для консультации. Мебель может получить необратимые повреждения, если она подвергается воздействию слишком высоких или слишком низких температур, а так же влаги. Пожалуйста, избегайте этого!

Non utilizzare il prodotto per altri usi.

Non mettere in contatto questo prodotto con fonti di calore, freddo ed umidità perché si potrebbe danneggiare.



## ВНИМАНИЕ

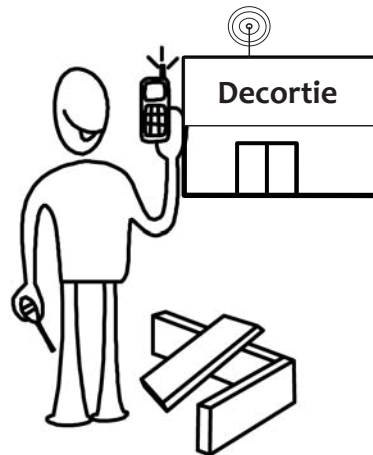
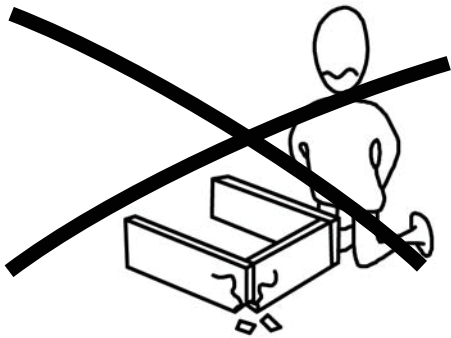
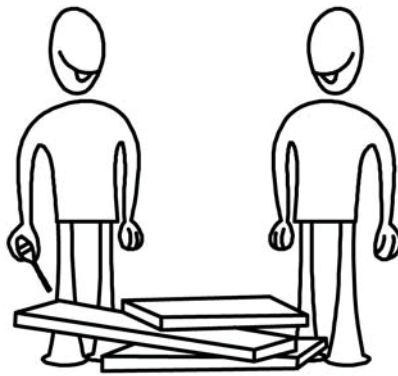
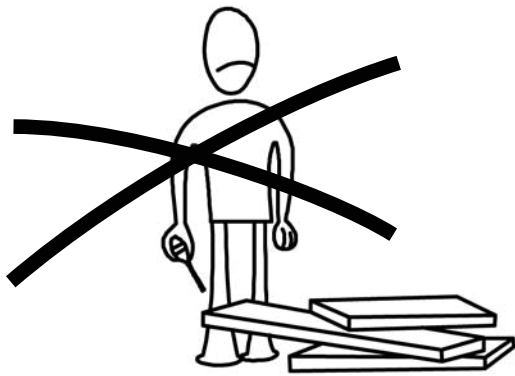
В случае опрокидывания мебели могут возникнуть серьезные травмы! Что бы предотвратить мебель от опрокидывания, она должна быть надежно закреплена к стене, с помощью специализированных настенных креплений!

Специализированные крепления не входят в комплект, т.к. для разных материалов стен требуются разные типы креплений.

## AVVERTENZA

Se il mobile si ribalta può causare lesioni da compressione serie o fatali. Per prevenire il rischio che il mobile si ribalti, quest'ultimo deve essere fissato permanentemente alla parete.

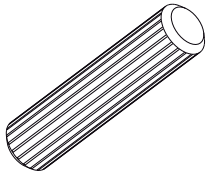
Gli accessori per il fissaggio alla parete non sono inclusi perché pareti di materiali diversi richiedono tipi diversi di accessori di fissaggio. Usa sistemi di fissaggio adatti alle pareti della tua casa. Per maggiori dettagli, rivolgiti a un rivenditore specializzato.



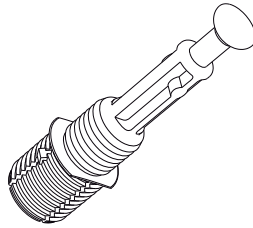
# ВАЖНО !!

Минификс — основной соединительный материал, используемый в наших продуктах.  
Прежде чем приступить к сборке, пожалуйста, проверьте чертежи ниже.

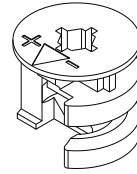
A04



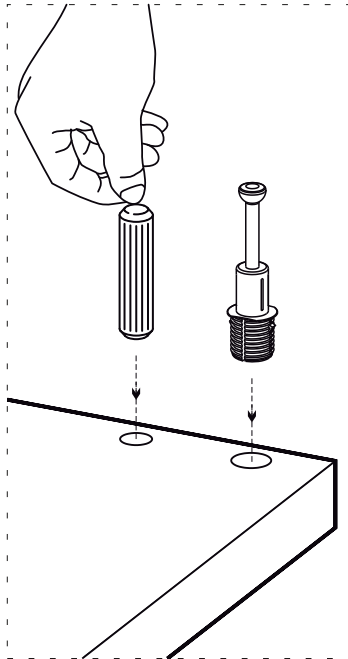
A23



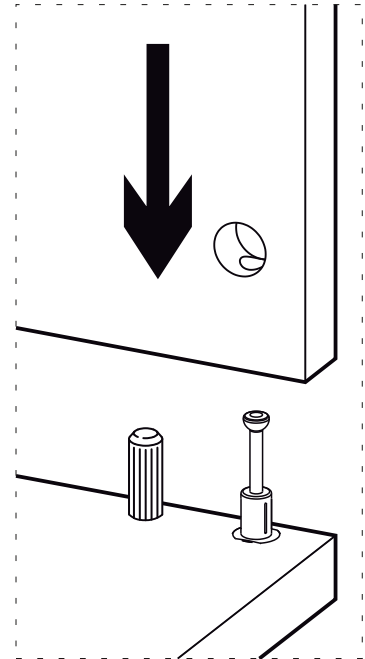
A22



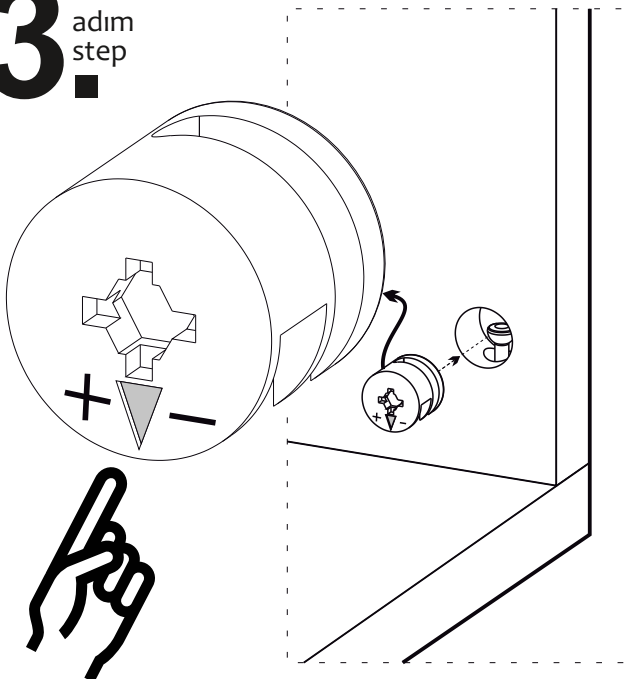
**1.** adim step



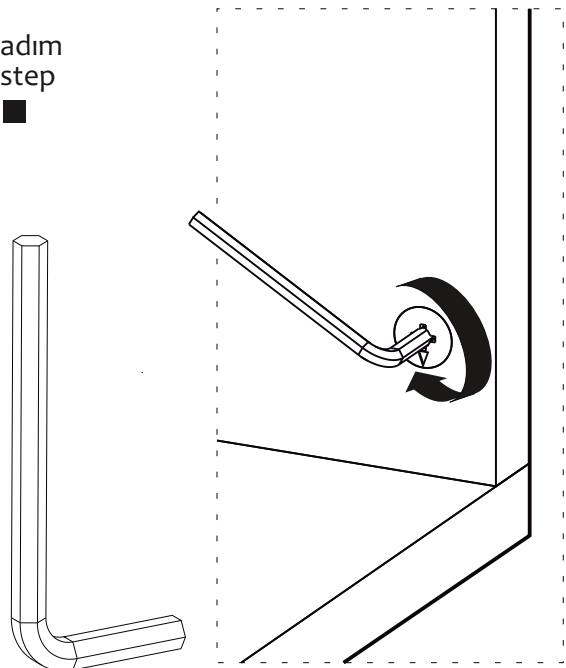
**2.** adim step



**3.** adim step



**4.** adim step



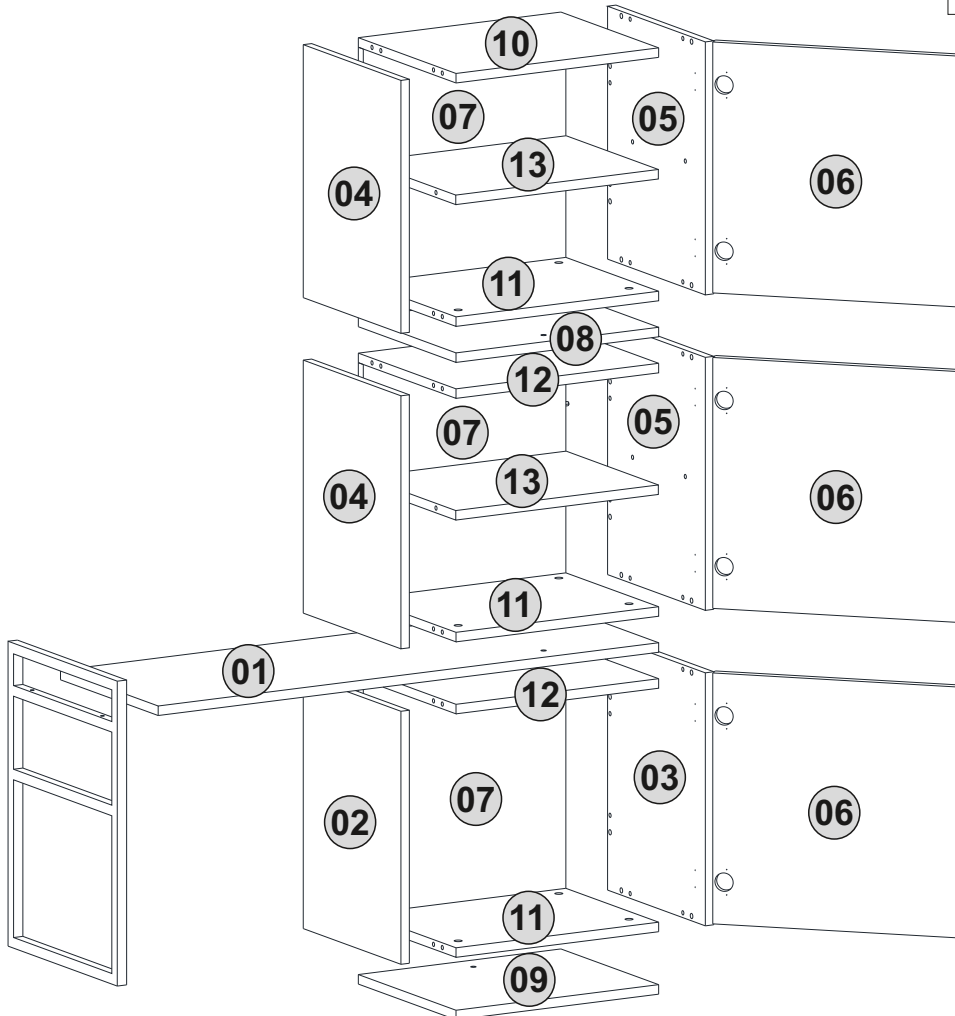
Bu modül iki kişi tarafından kurulmalıdır.  
This module should be assembled by two people.



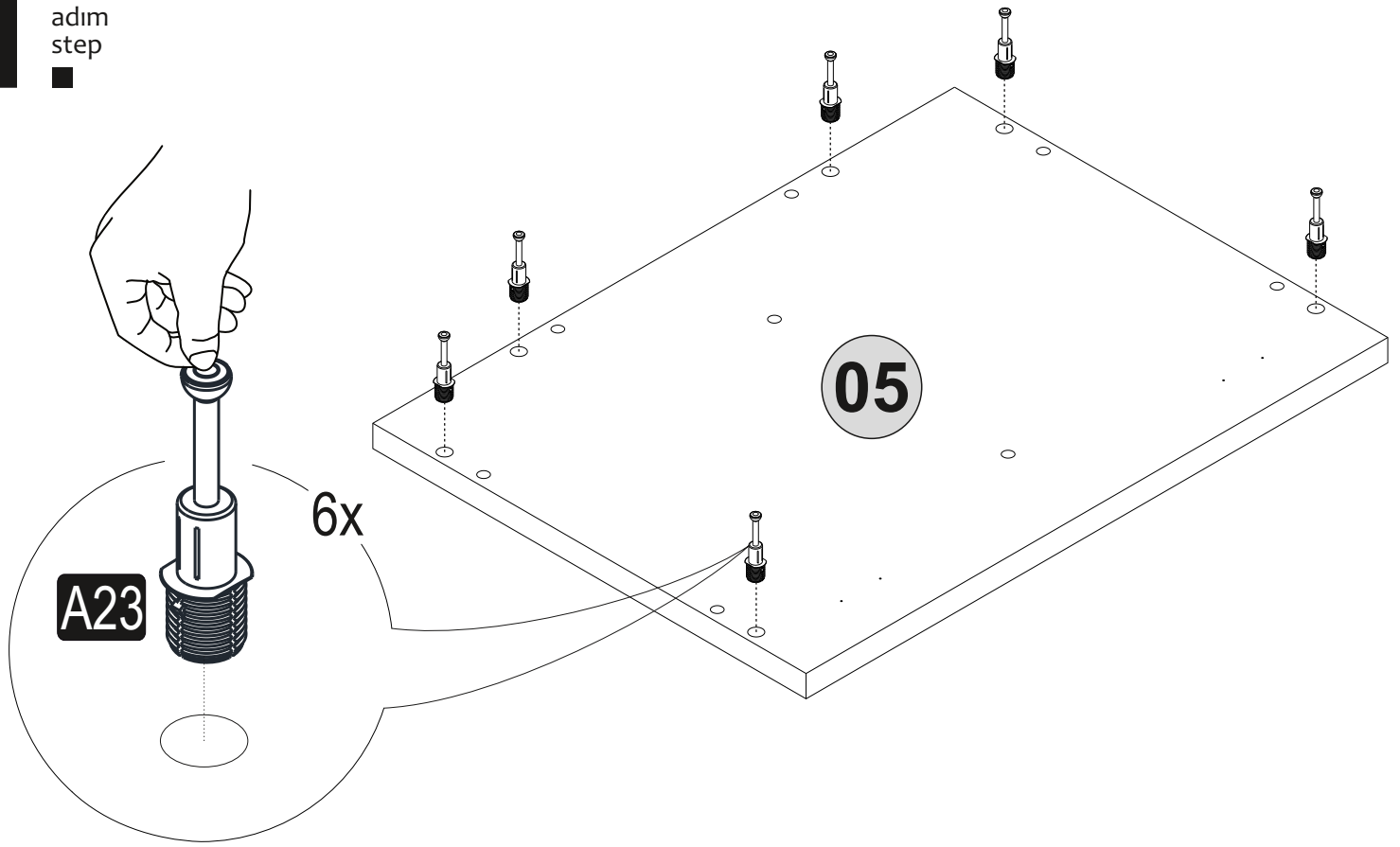
## AKSESUAR LİSTESİ / ACCESSORY LIST

<b>A22</b> Minifix k18 36x 	<b>A23</b> Minifix M10 36x 	<b>A04</b> Ø8 44x 	<b>C04</b> Ma 6x 	<b>C01</b> Düz Mentşe 6x 
<b>B05</b> 45 mm 4x 	<b>B12</b> 30 mm Siyah(Black) 2x 	<b>B03</b> 25 mm 2x 	<b>A12</b> 4 SW 1x 	<b>A26</b> 1x 
<b>A08</b> Pabuç C14x C22x 	<b>A06</b> 18 mm C140x C2 2x 	<b>A35</b> -L 1x 	<b>A16</b> Ø8 1x 	<b>A17</b> 4x50 1x 
				<b>A18</b> 3,5x18 25x 

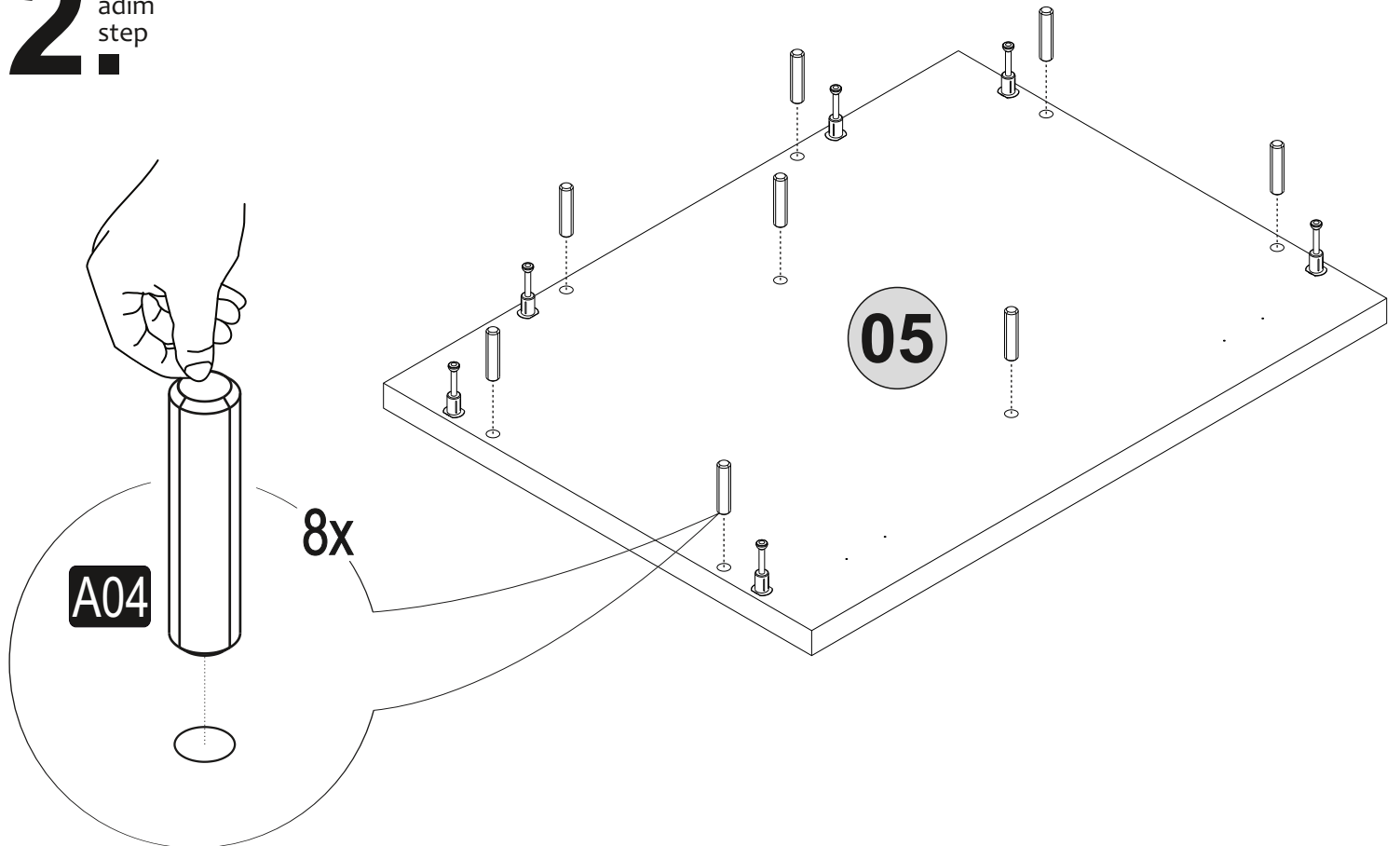
## PARÇA TANILAMA / GENERAL VIEW



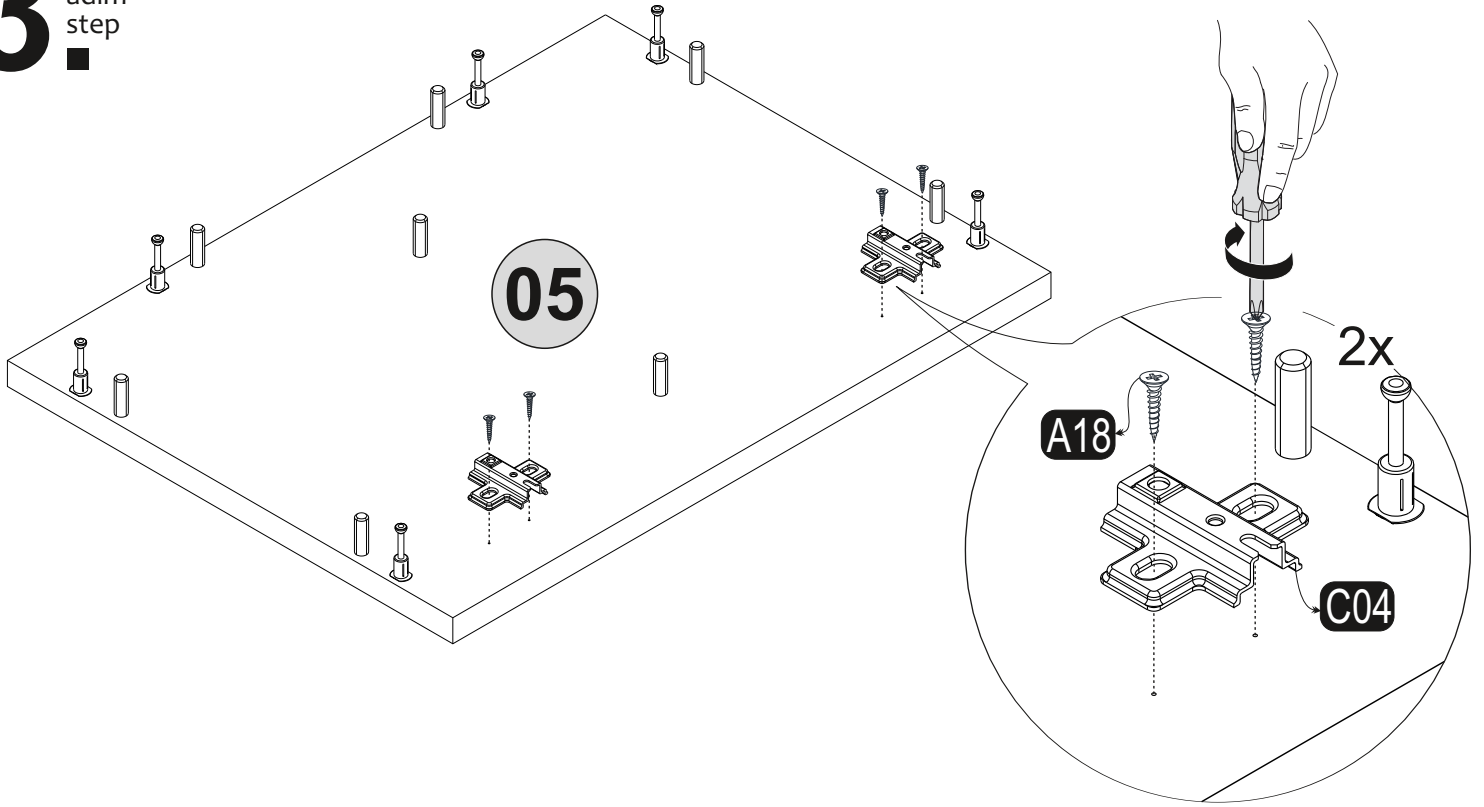
# 1. adım step



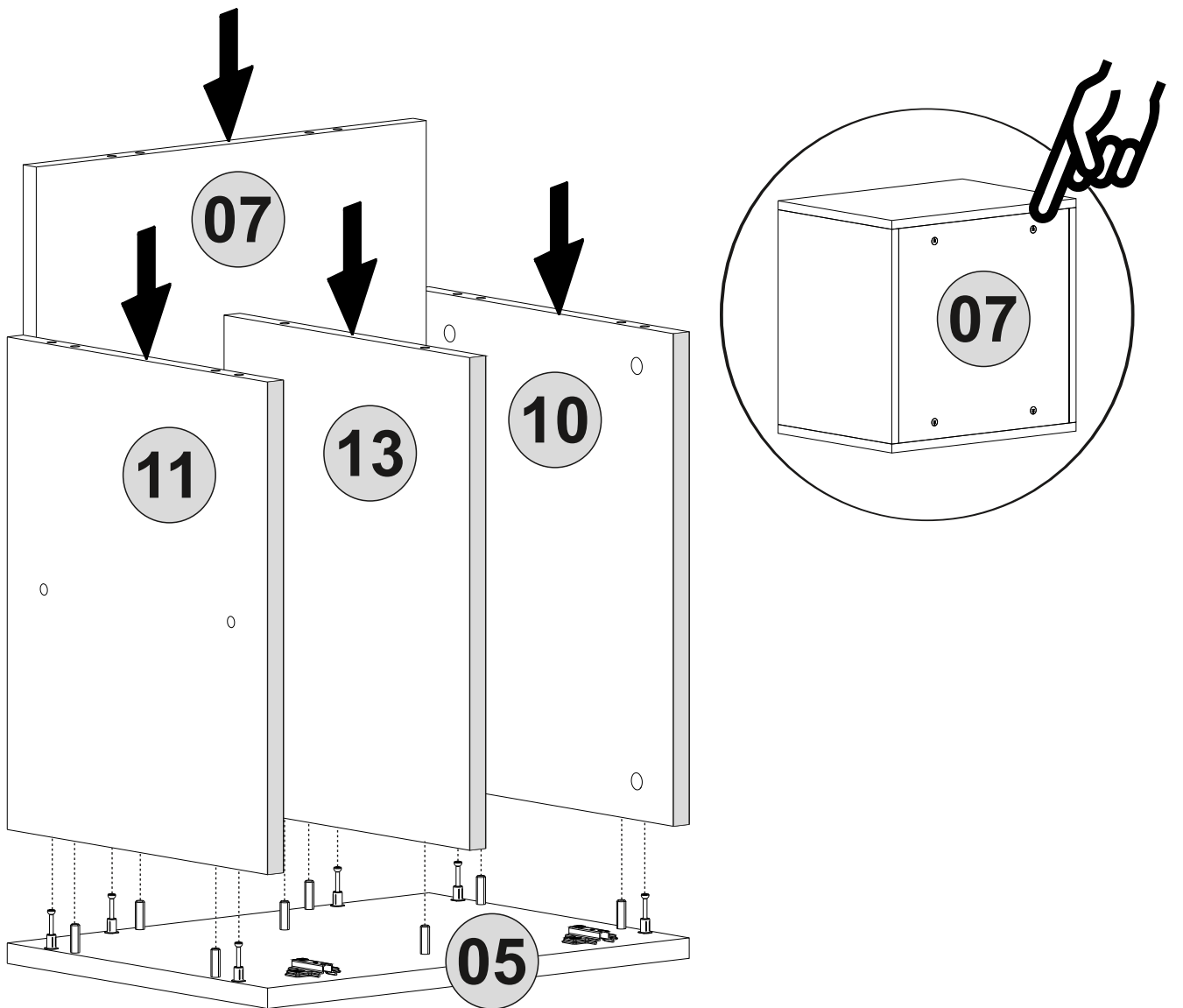
# 2. adım step



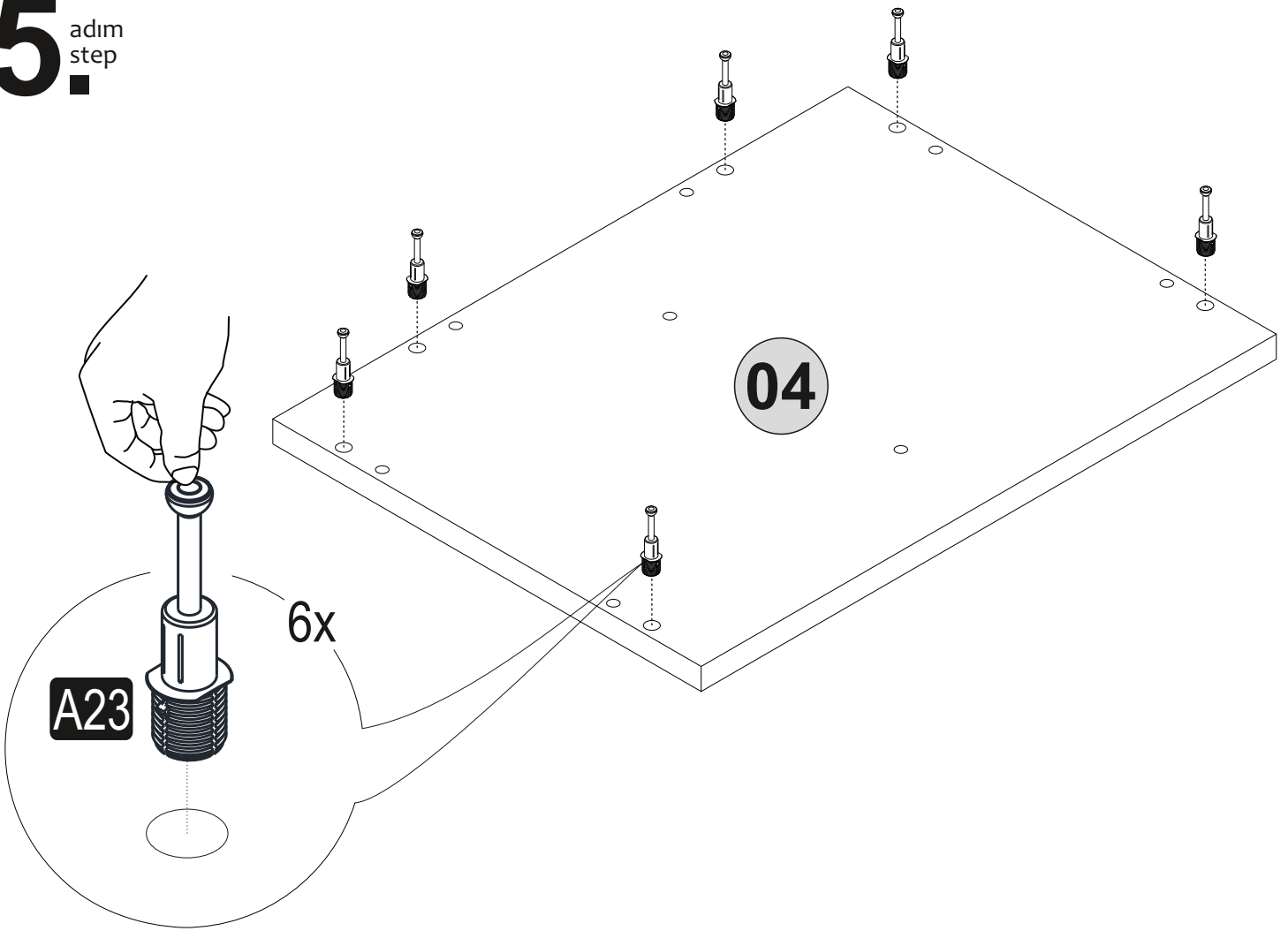
# 3. adım step



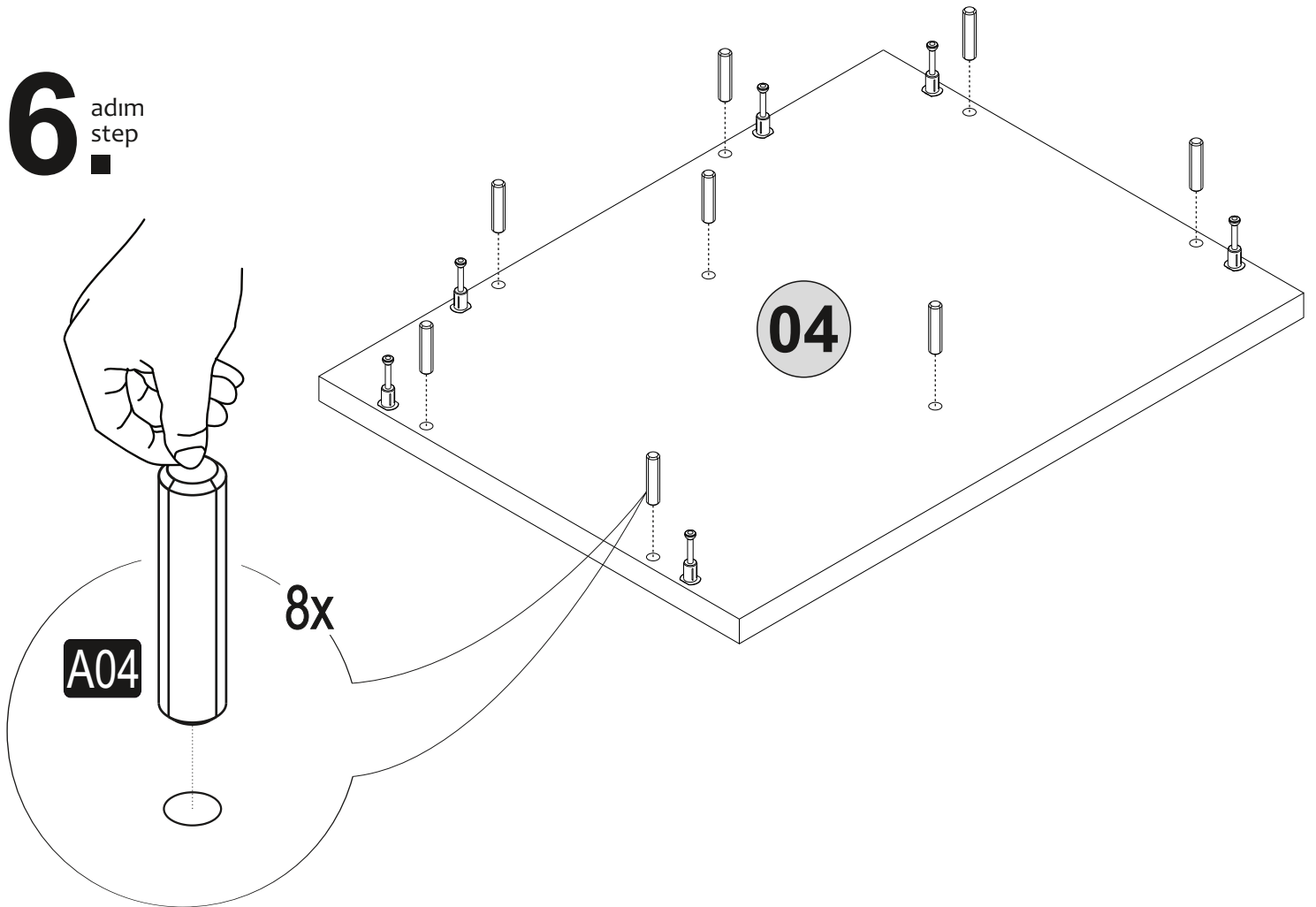
# 4. adım step



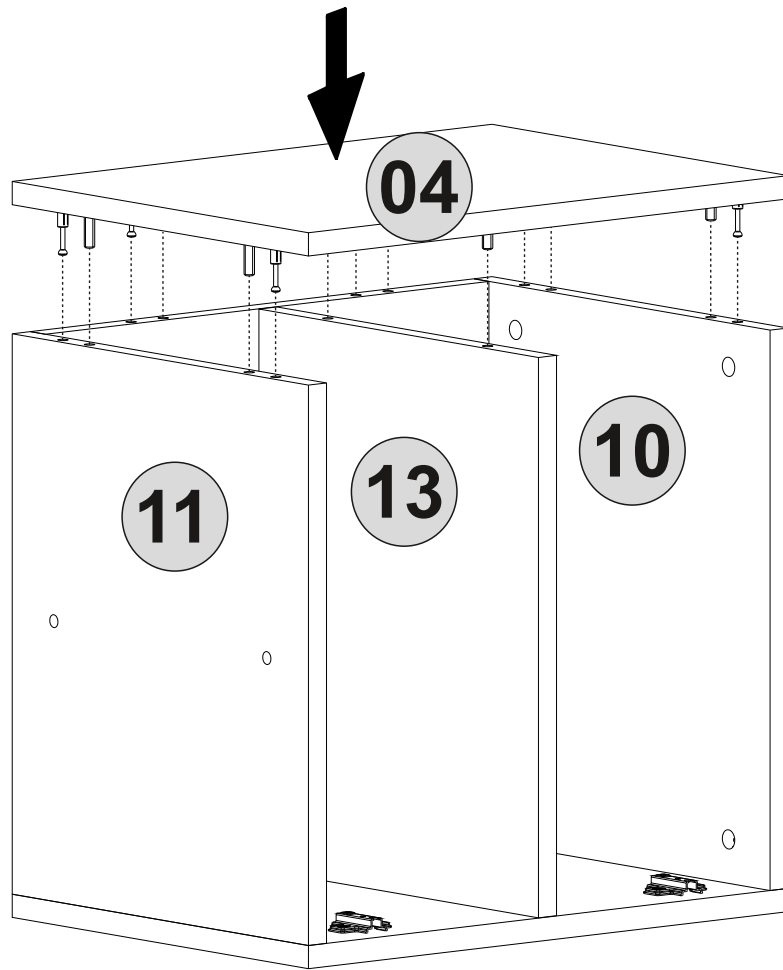
**5** adim step



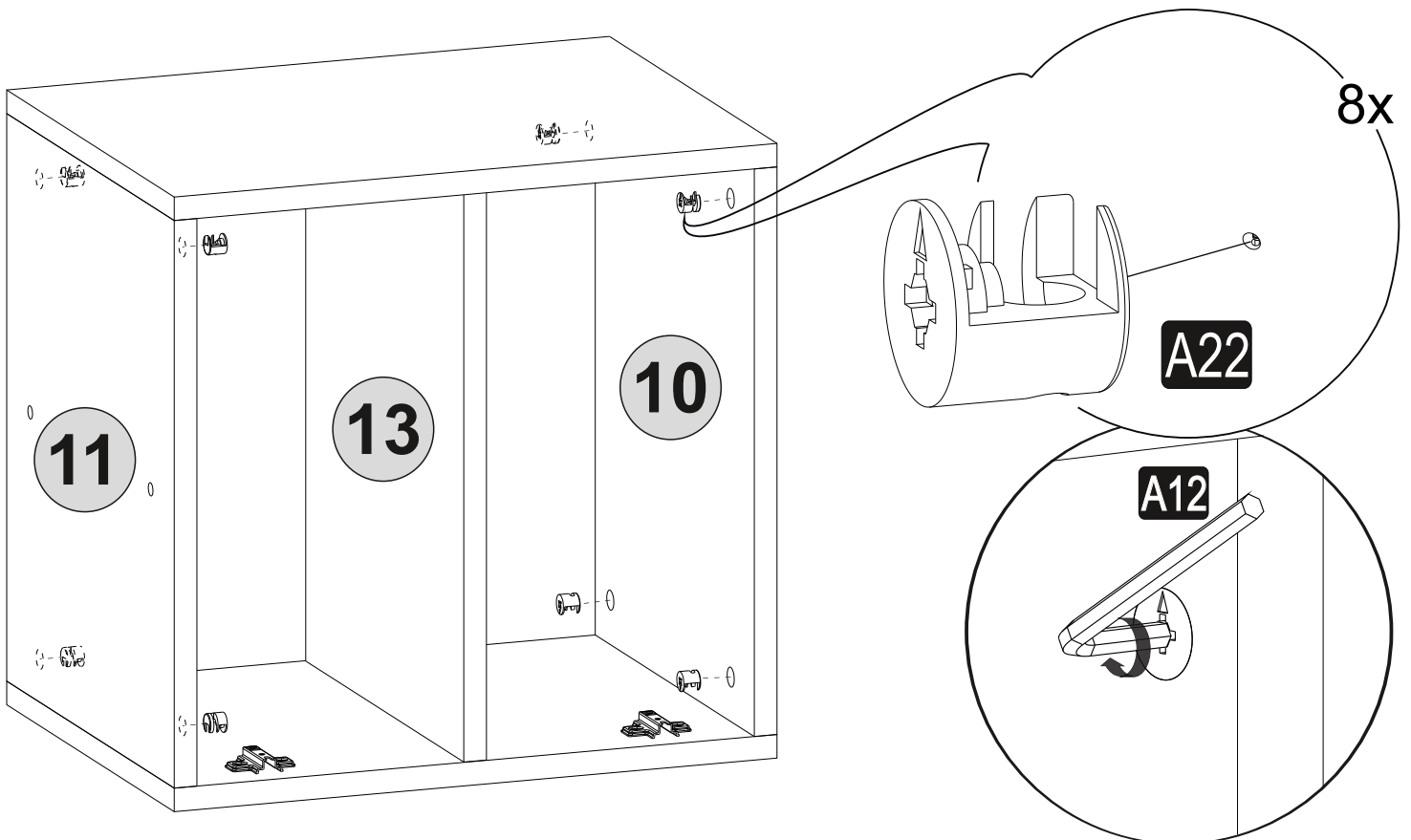
**6** adim step



**7.** adım  
step

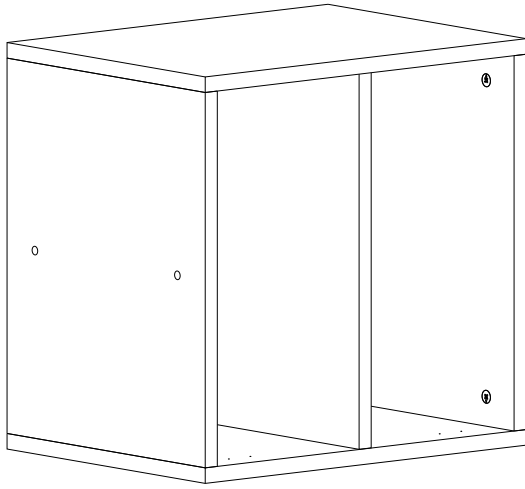


**8.** adım  
step

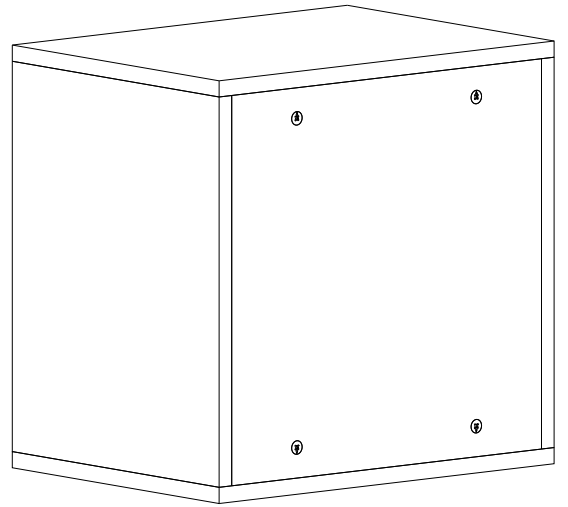




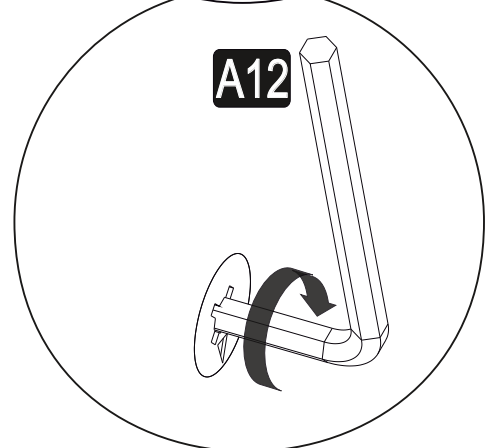
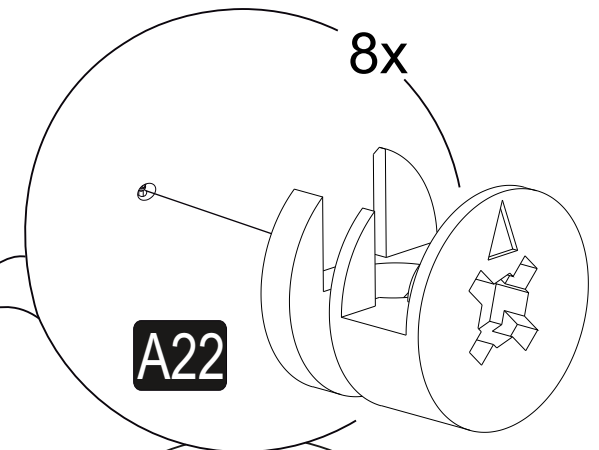
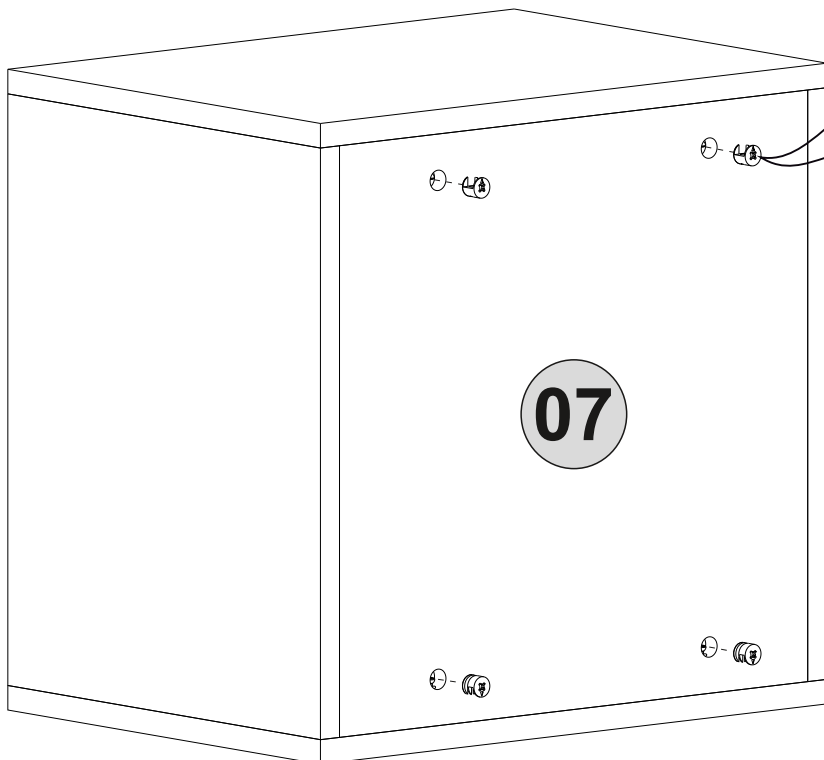
# 9. adım step



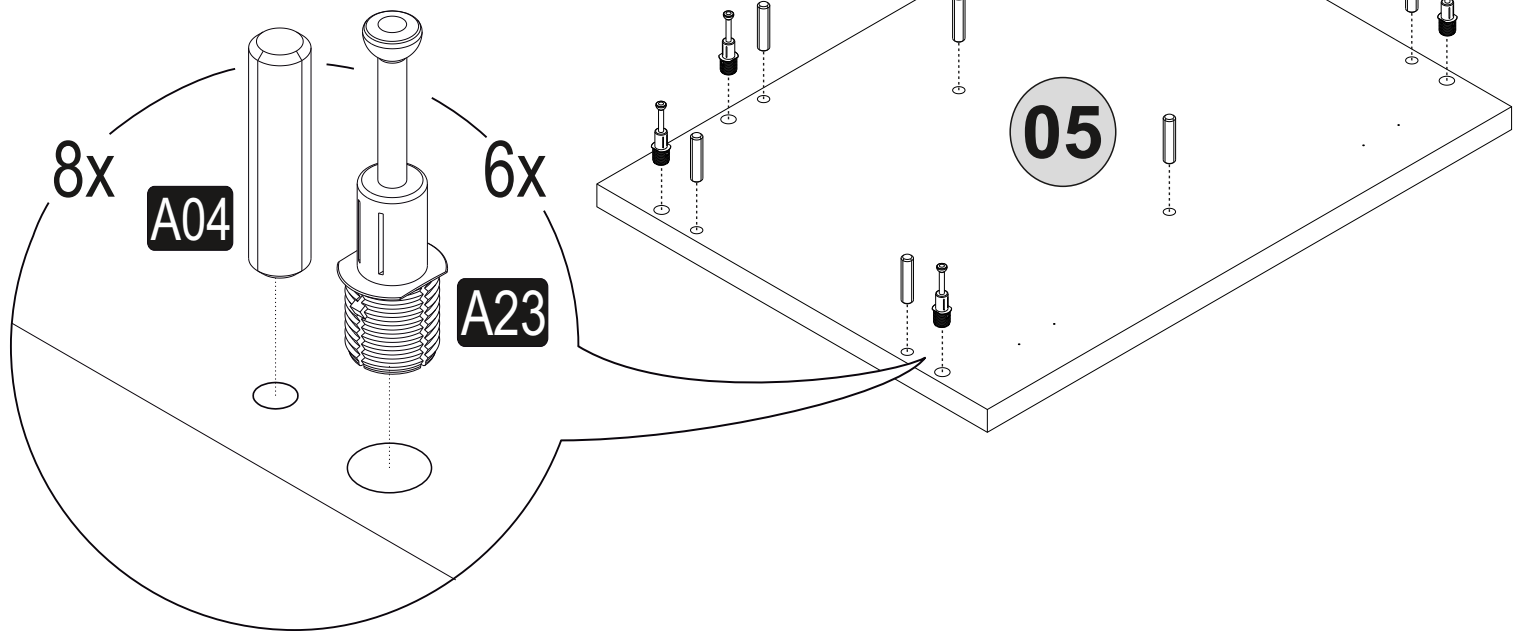
Rotate



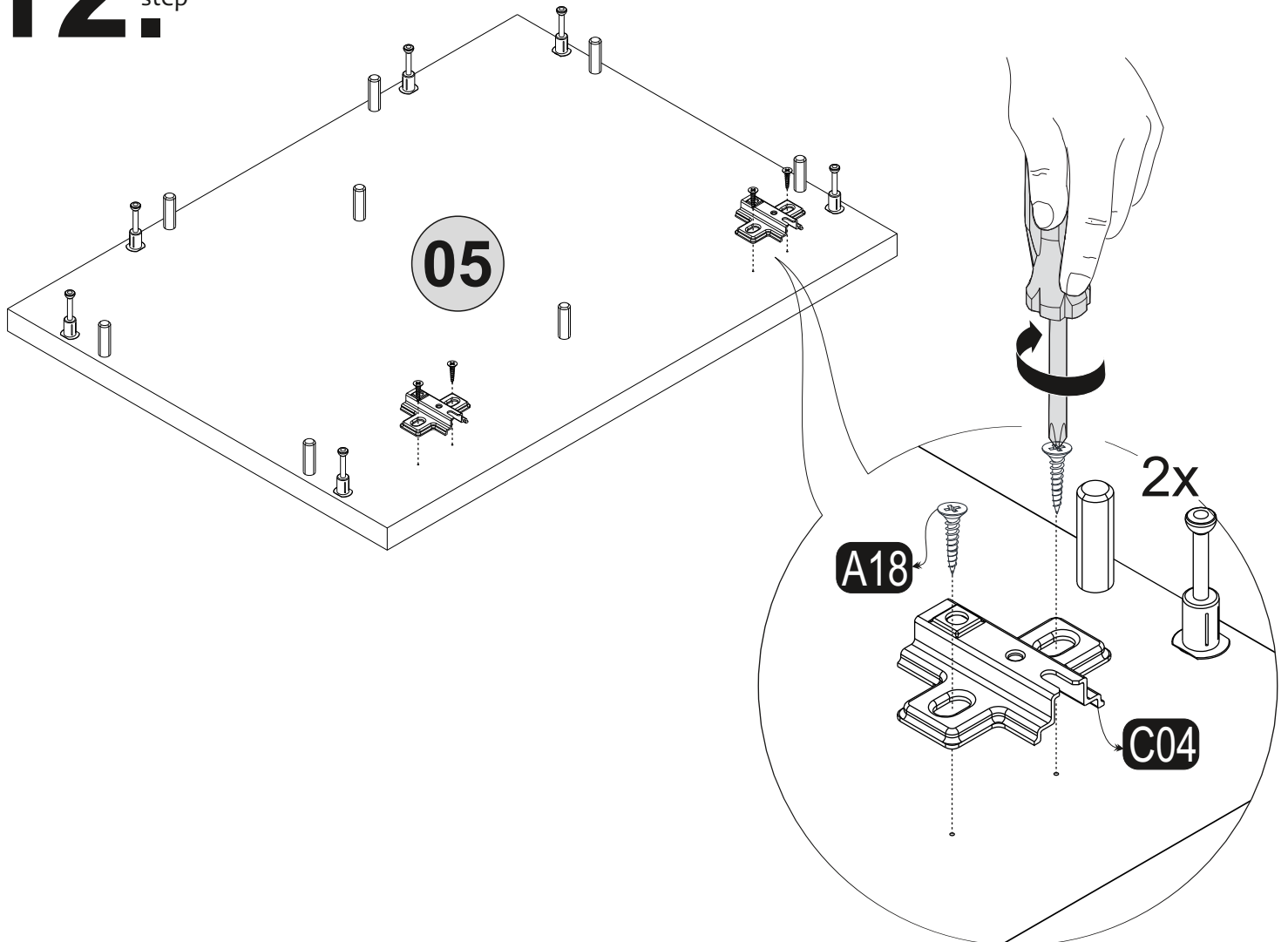
# 10. adım step



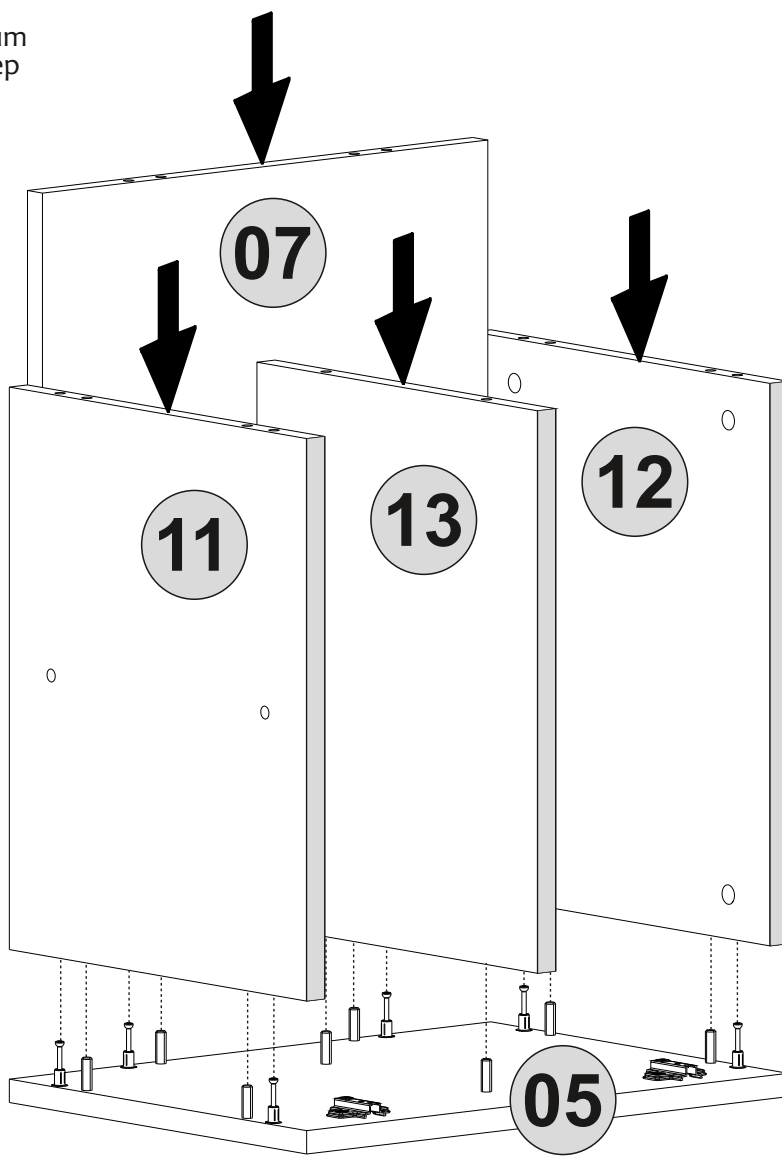
# 11. adm step



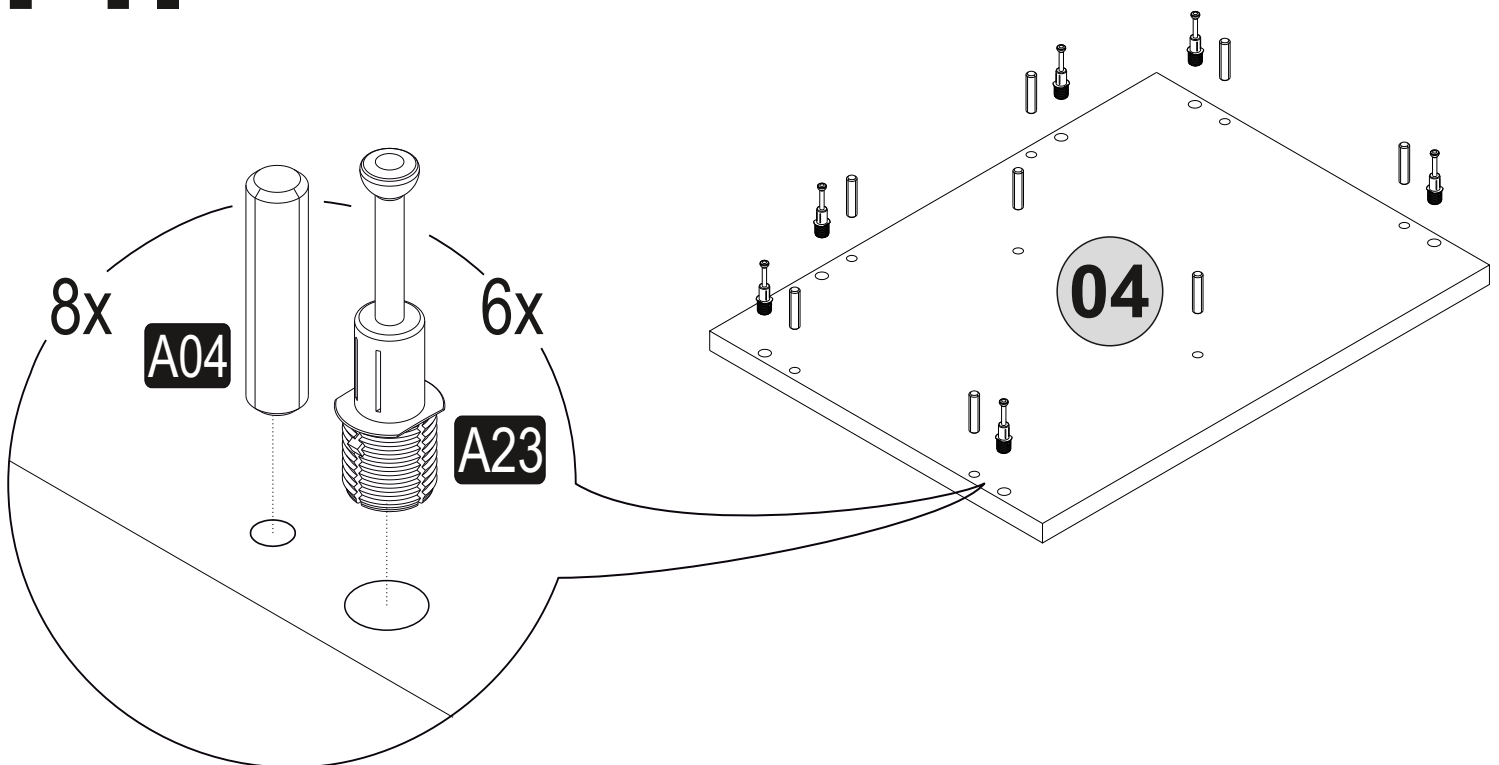
# 12. adm step



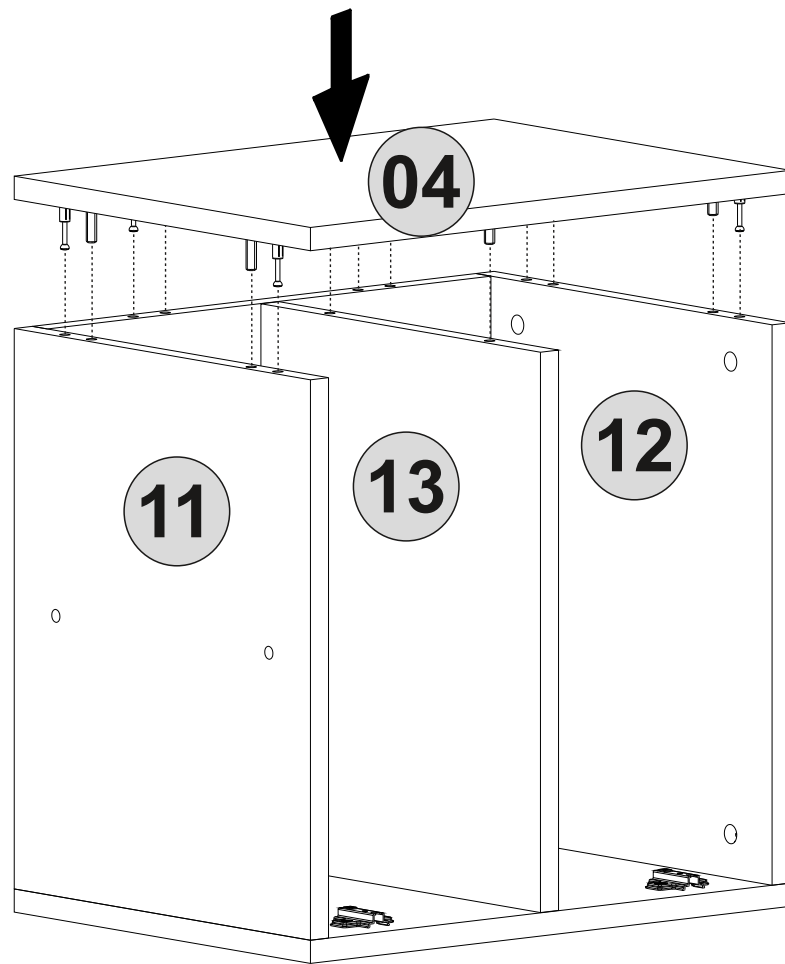
# 13. adım step



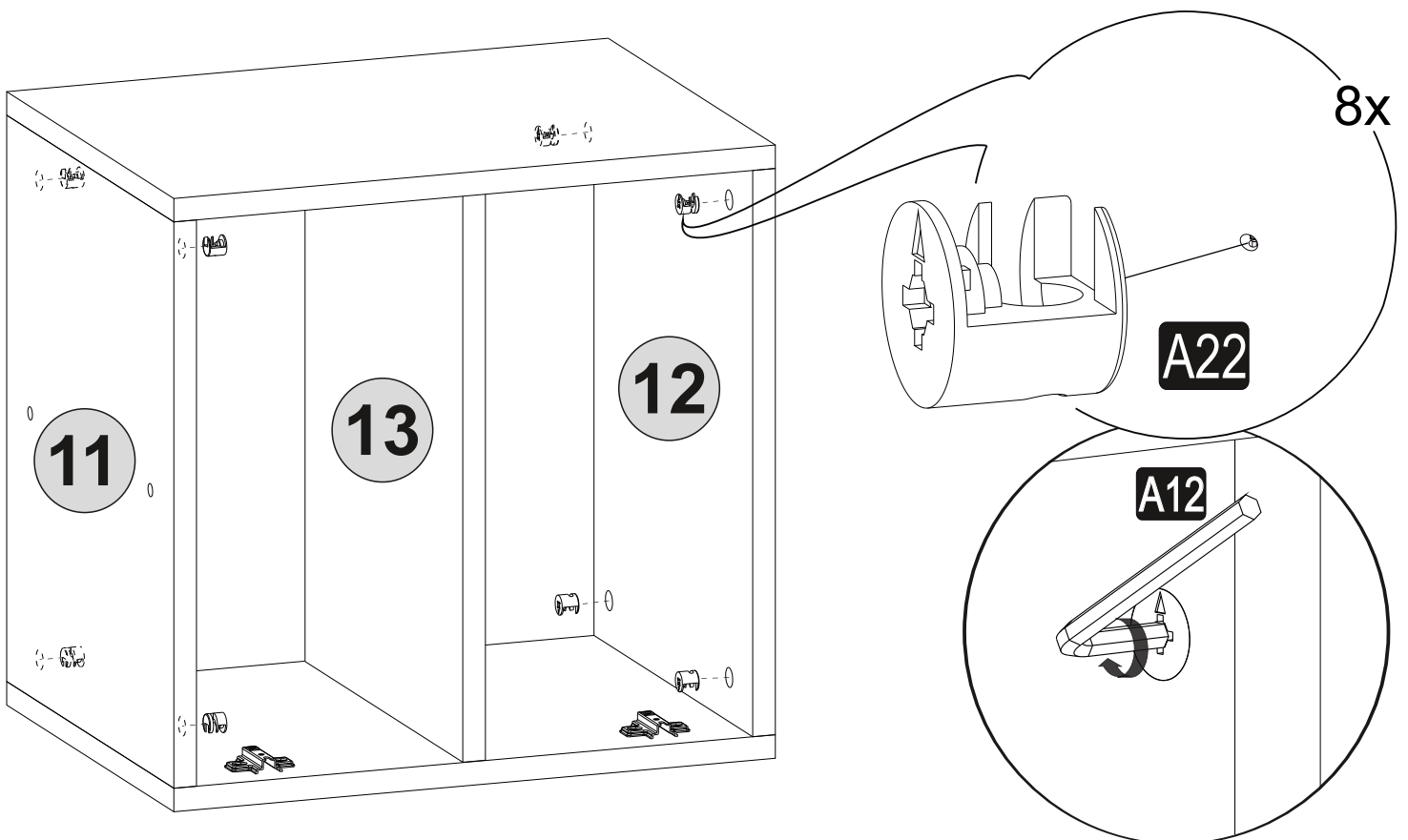
# 14. adım step



# 15. adım step

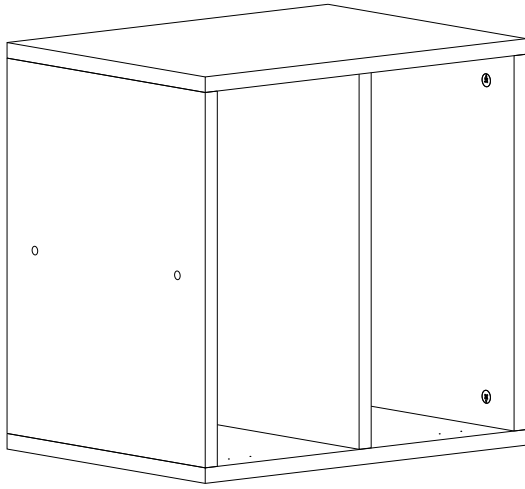


# 16. adım step

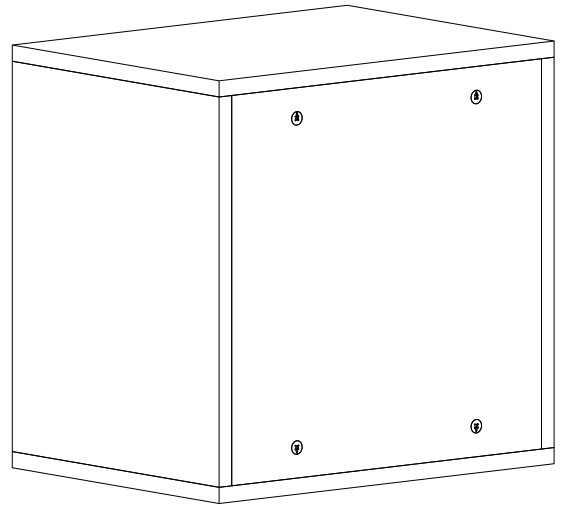


# 17.

adim  
step

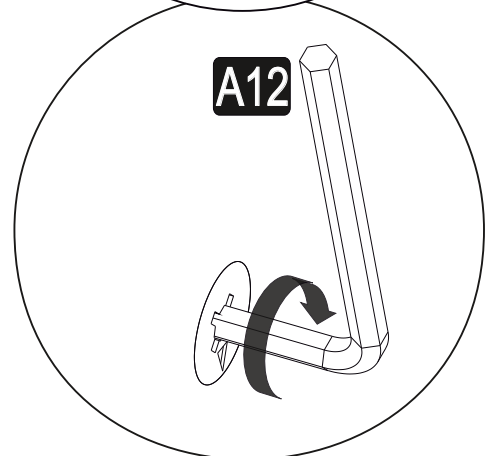
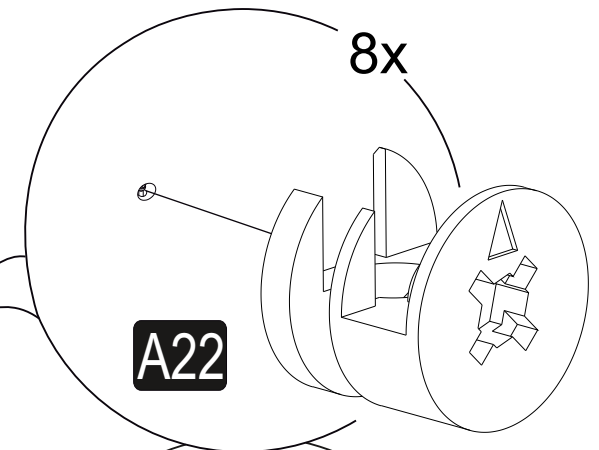
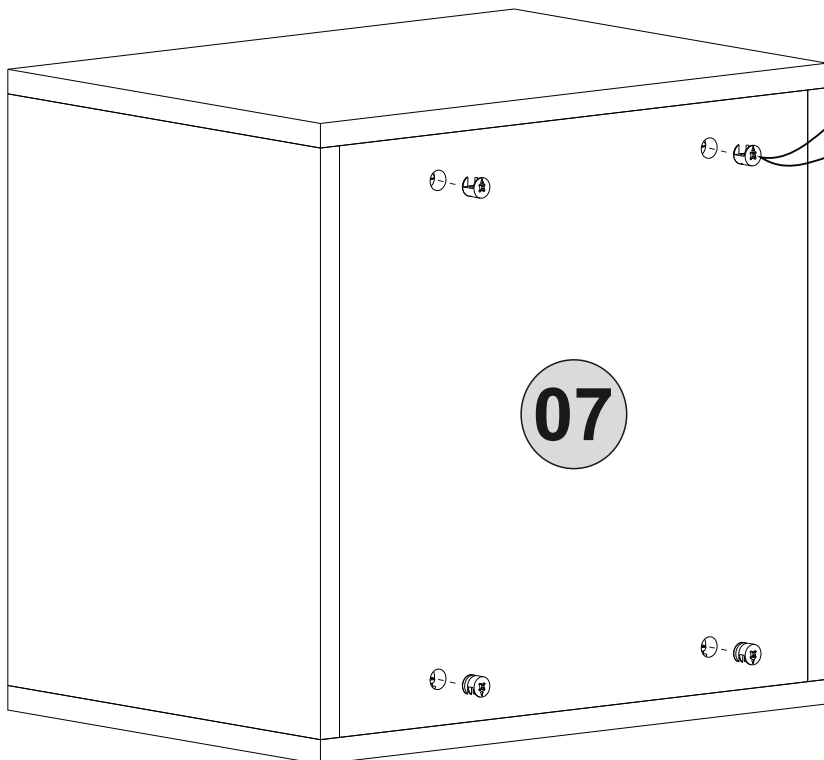


Rotate

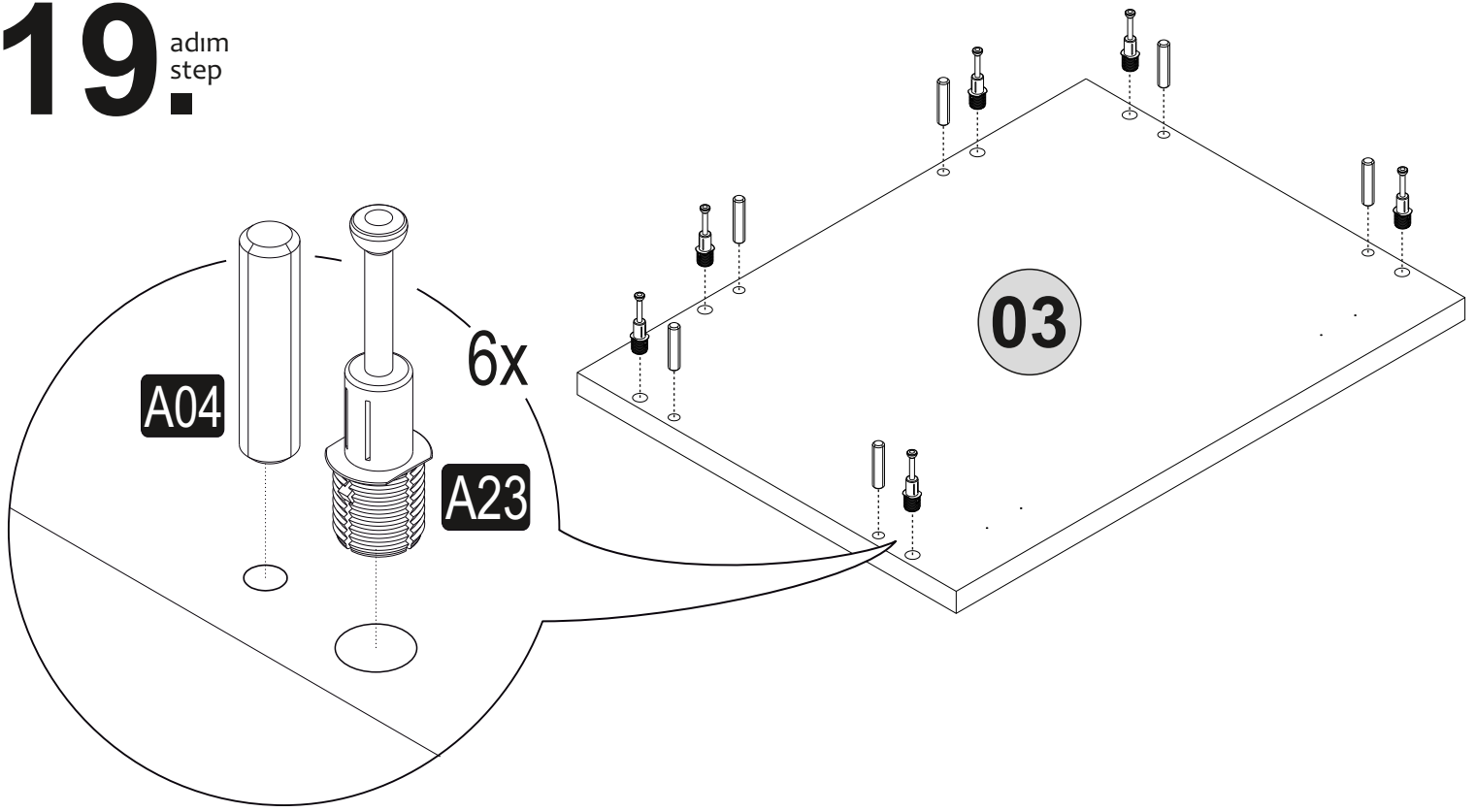


# 18.

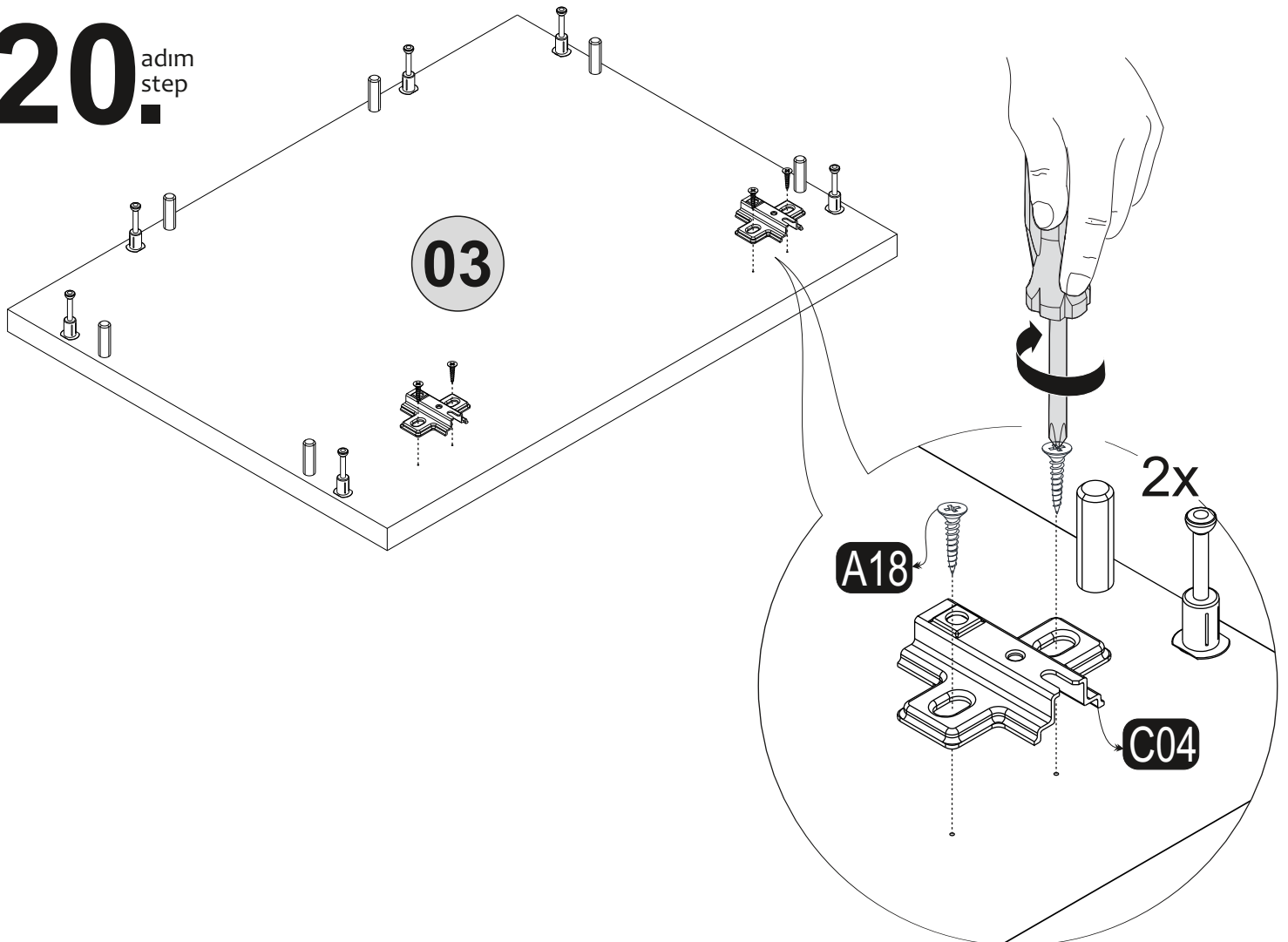
adim  
step



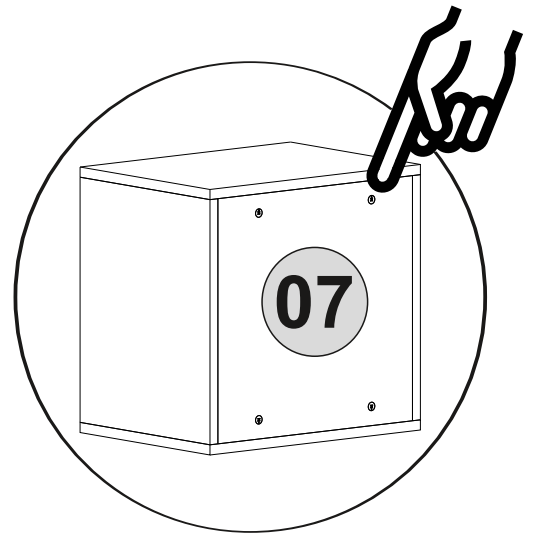
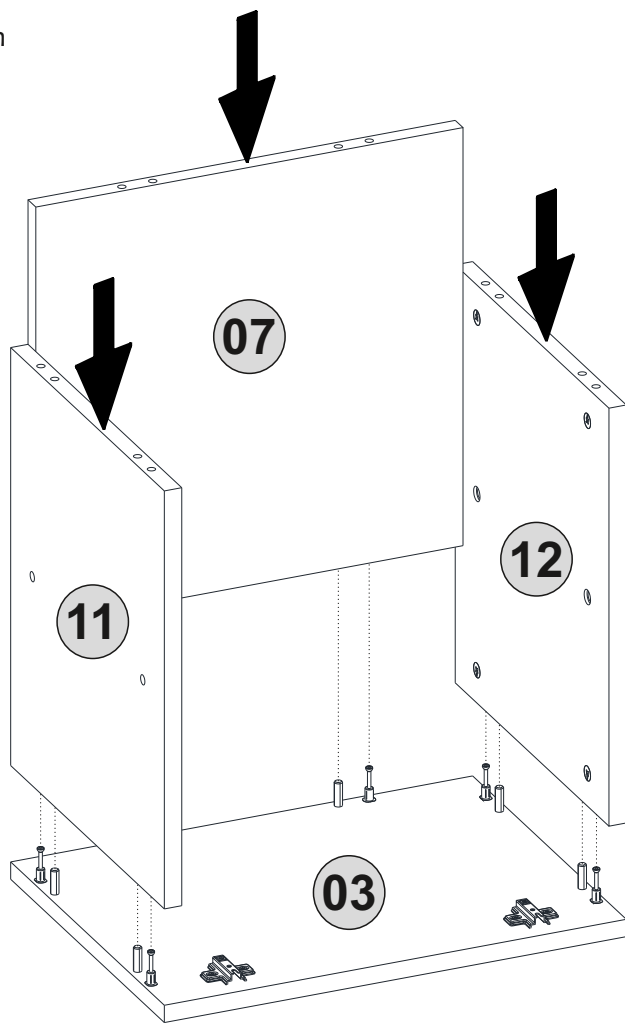
# 19. adım step



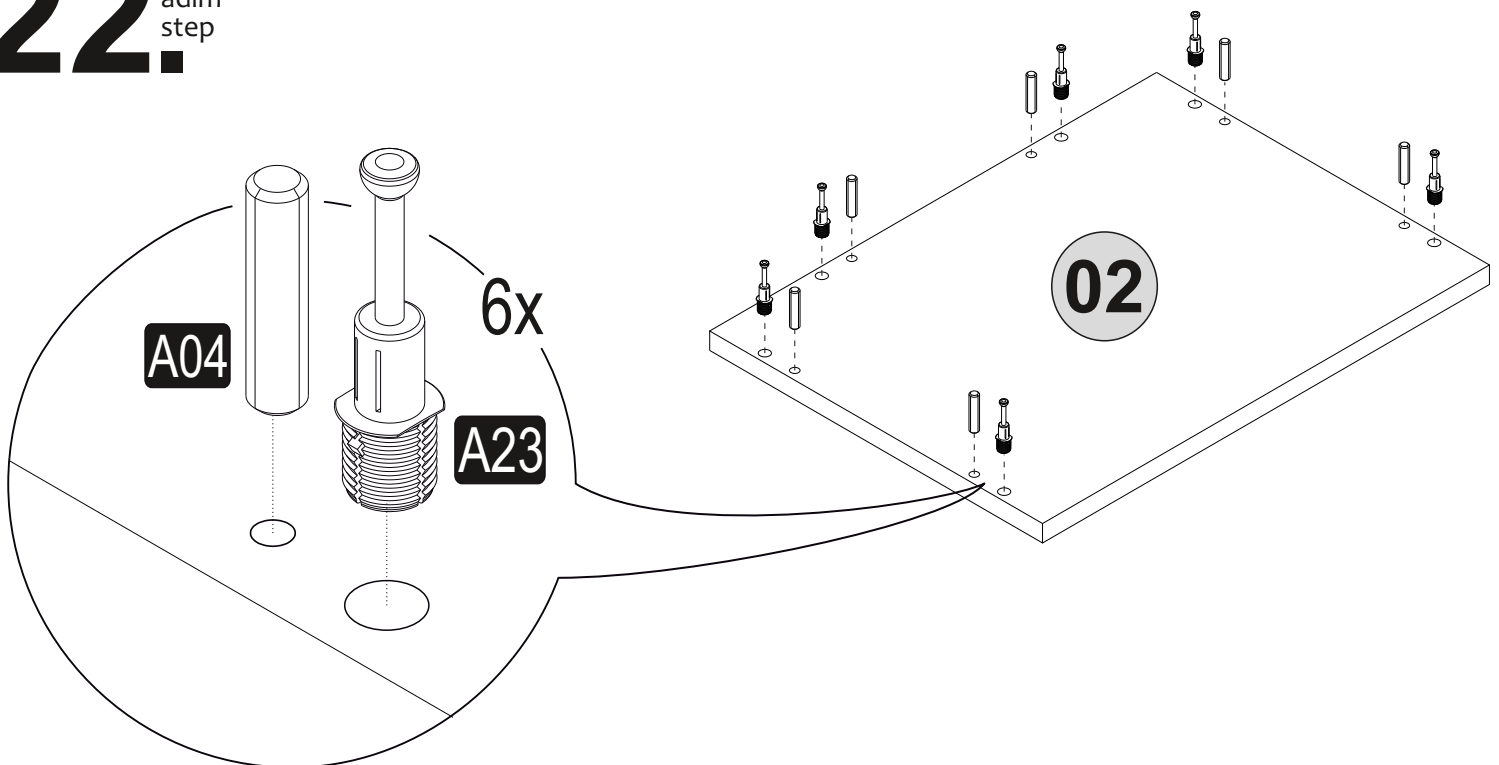
# 20. adım step



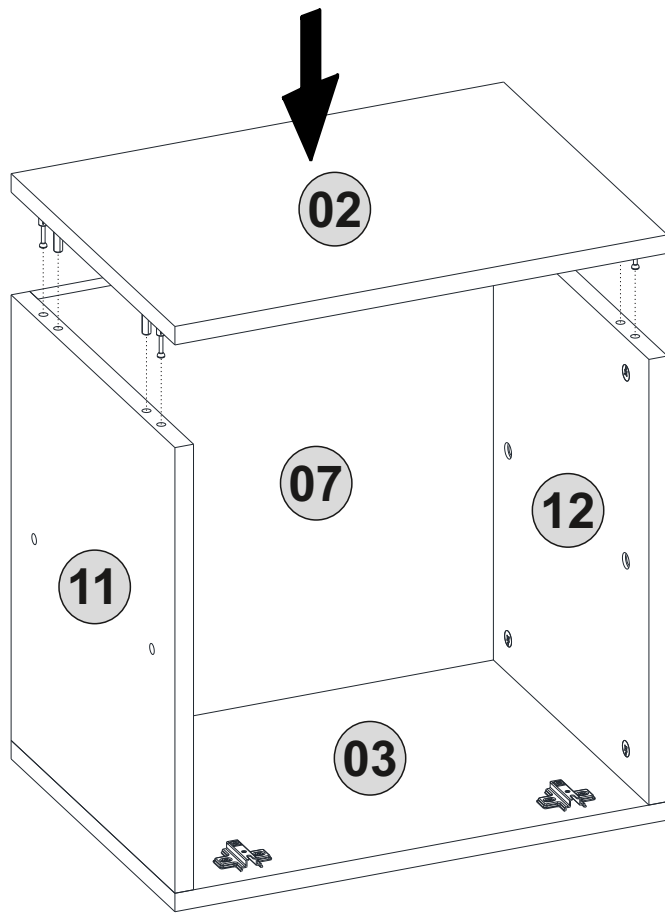
# 21. adim step



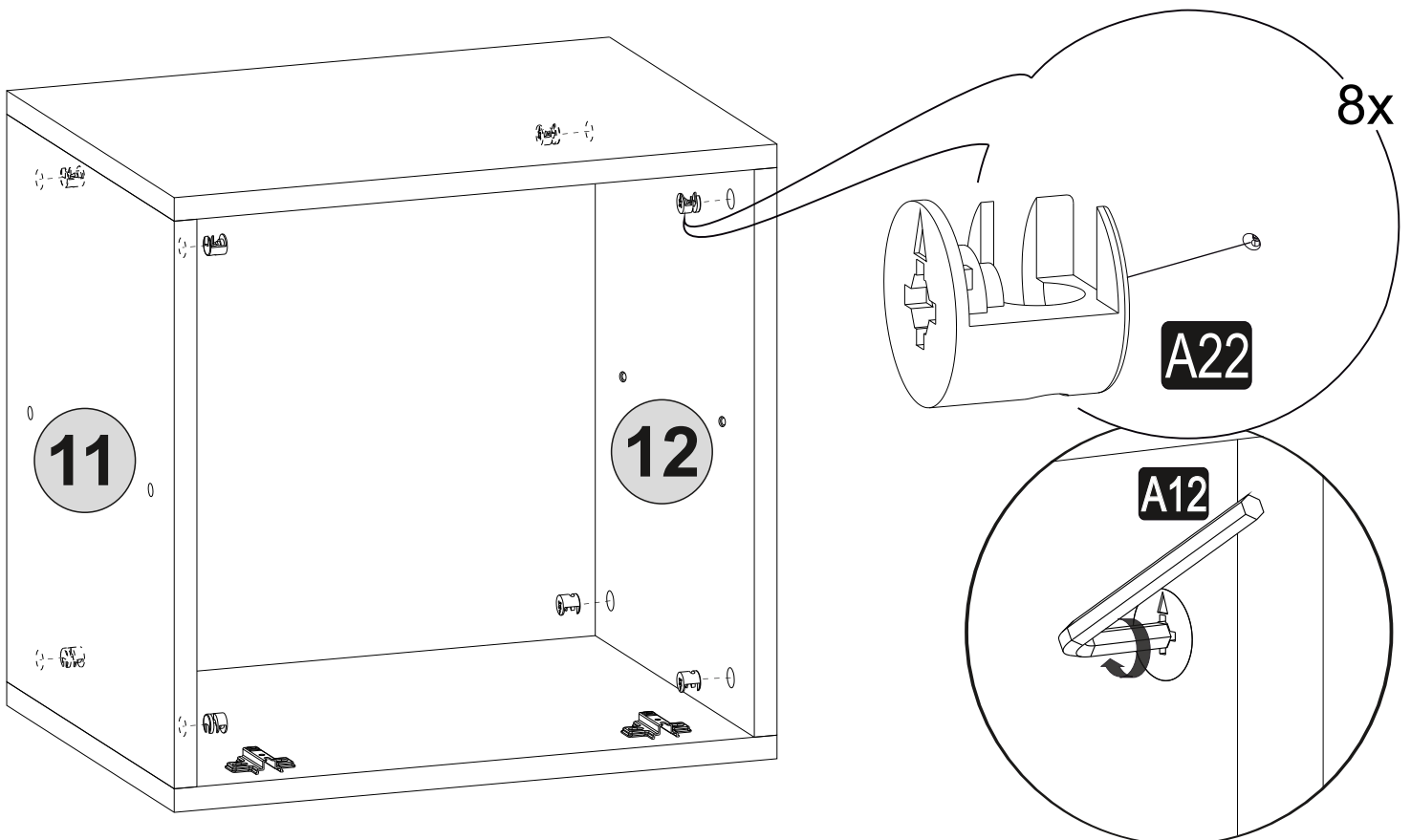
# 22. adim step



# 23. adim step

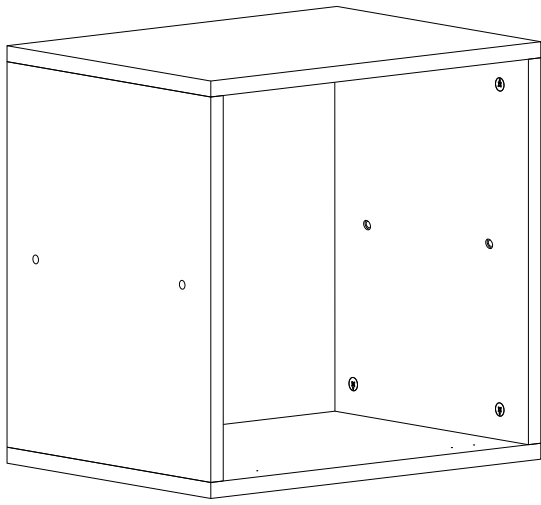


# 24. adim step

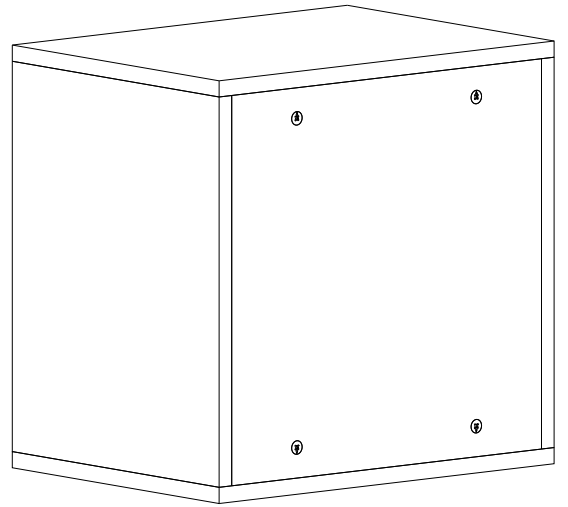




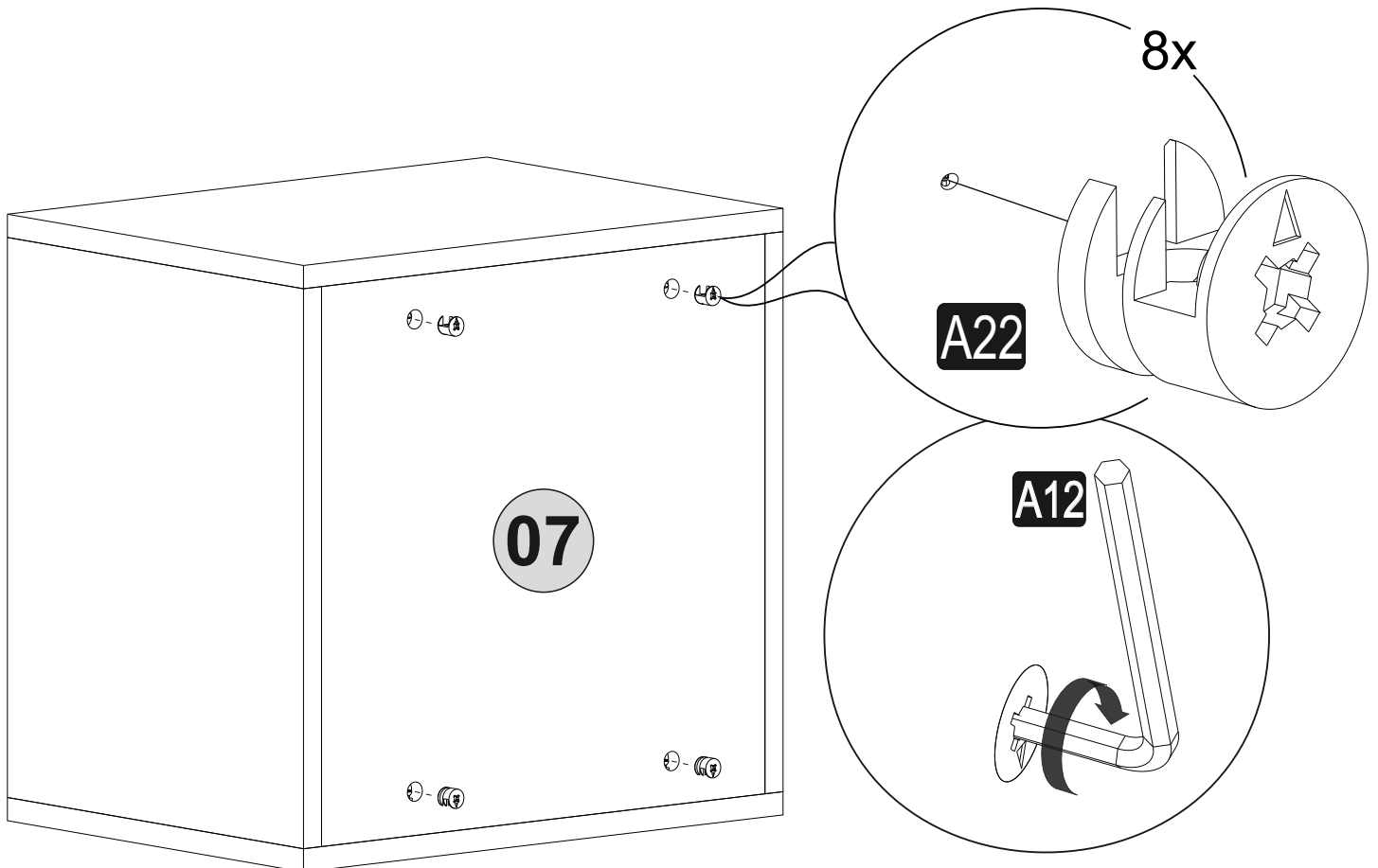
# 25. adım step



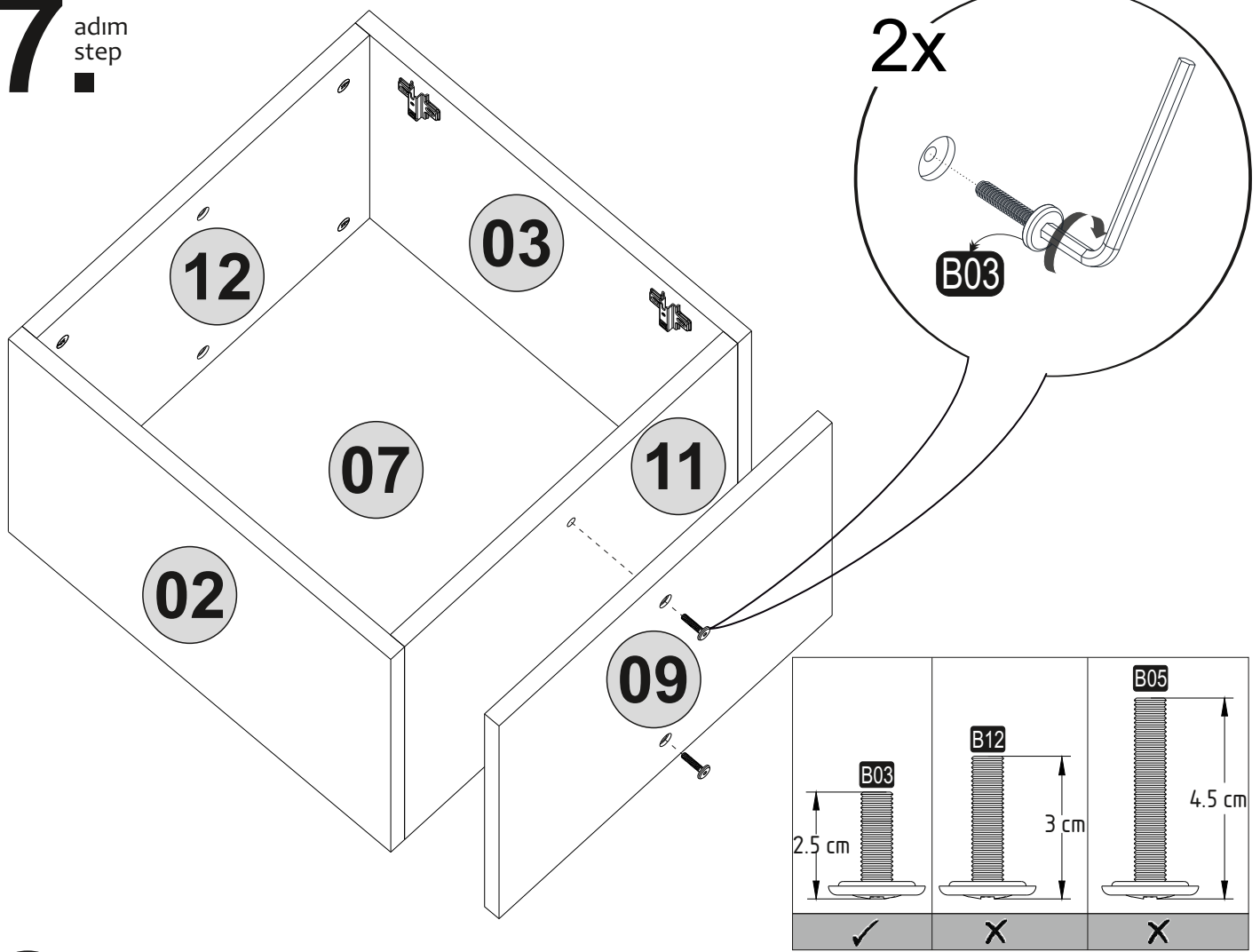
Rotate 



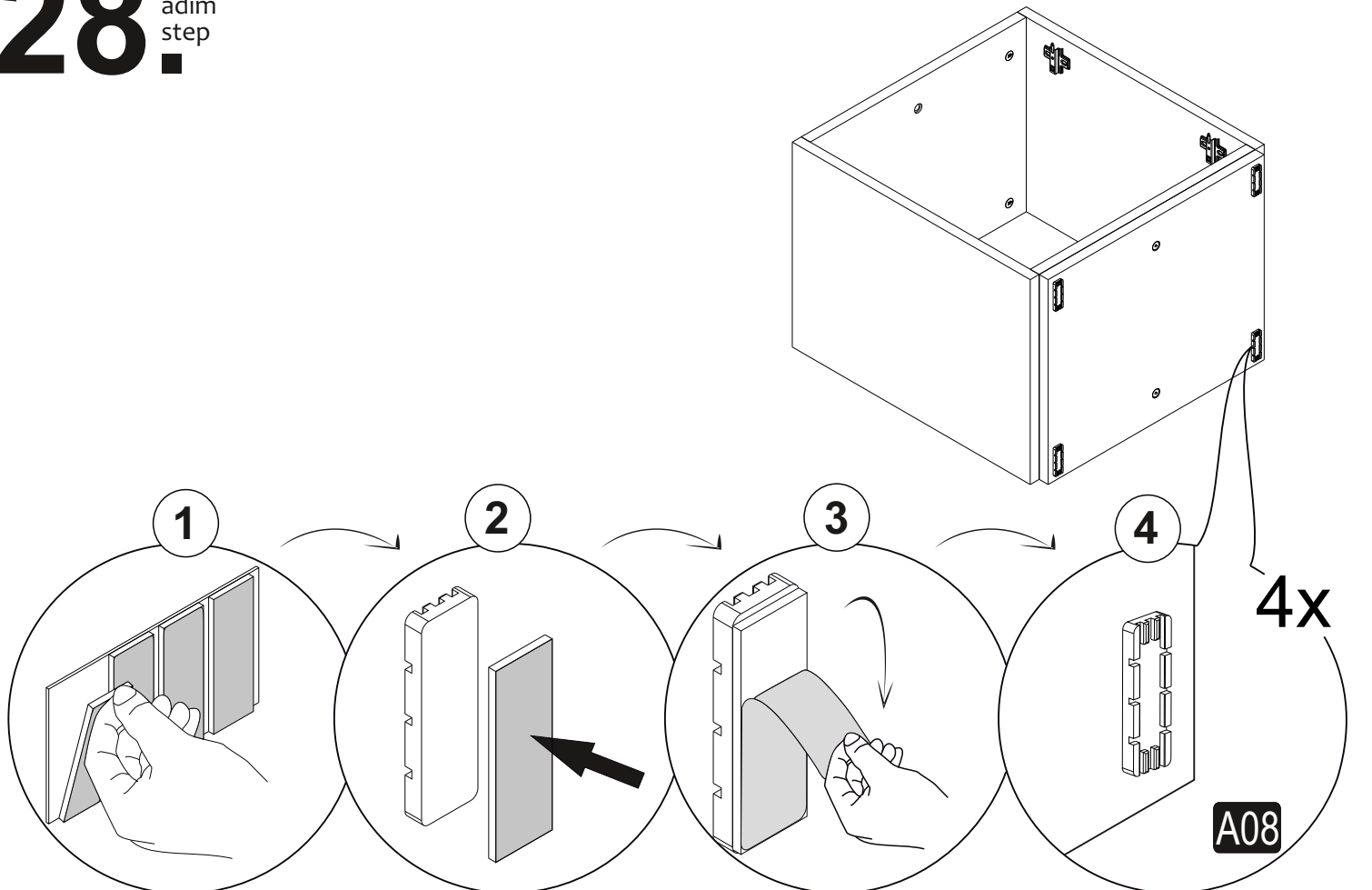
# 26. adım step



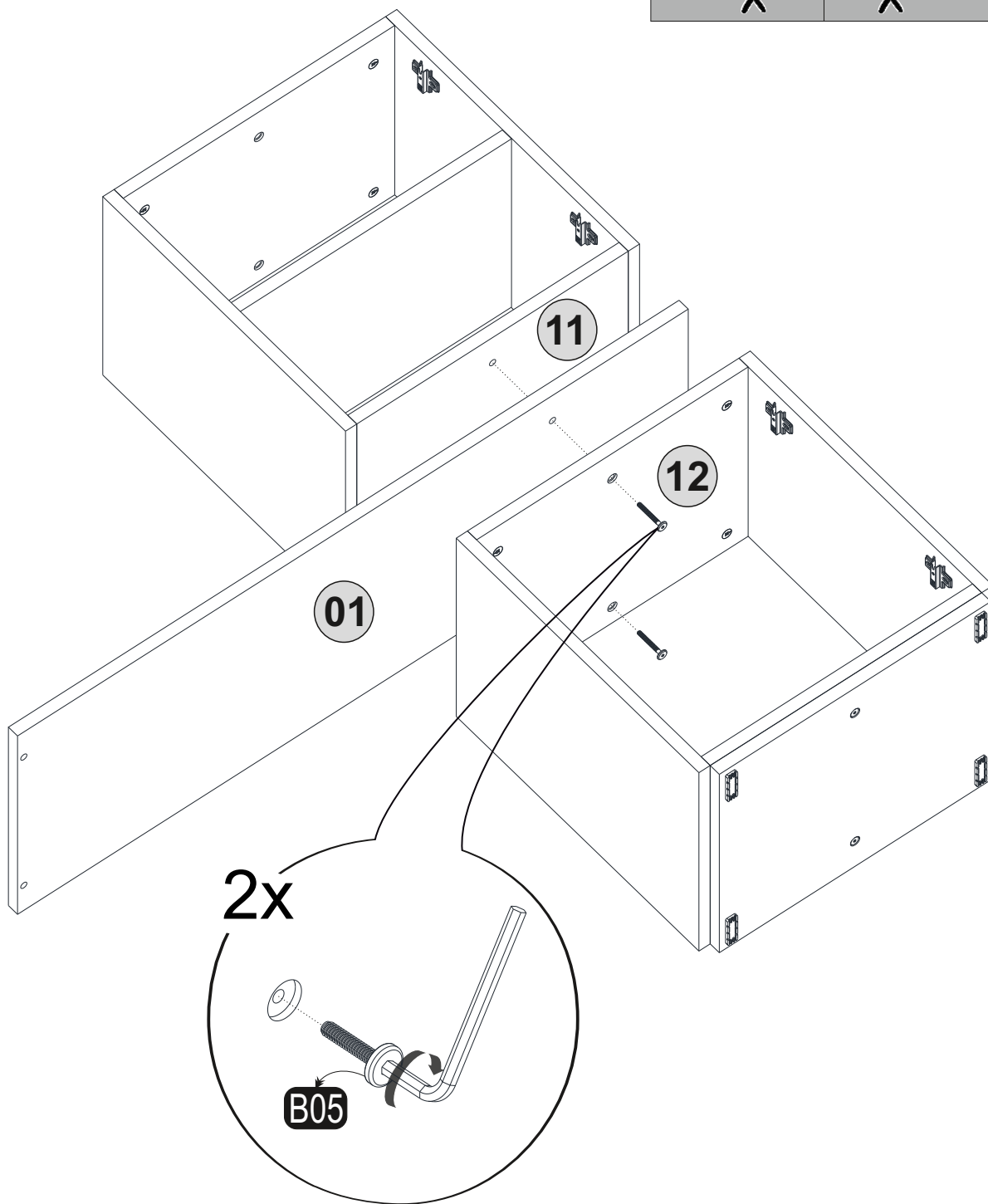
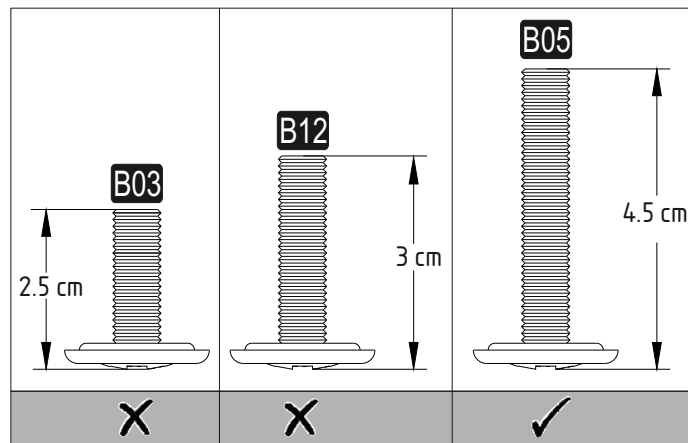
# 27. adım step



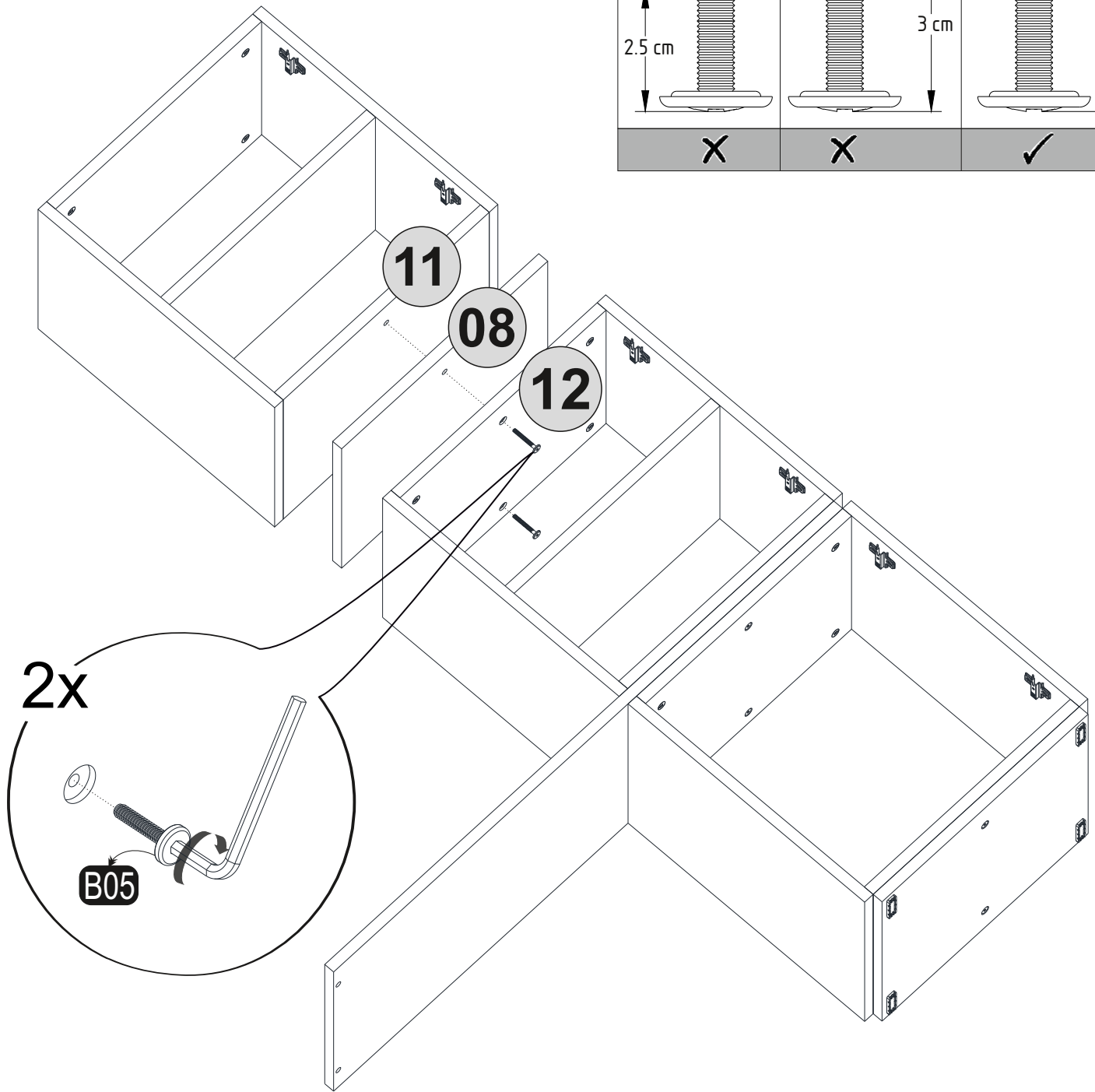
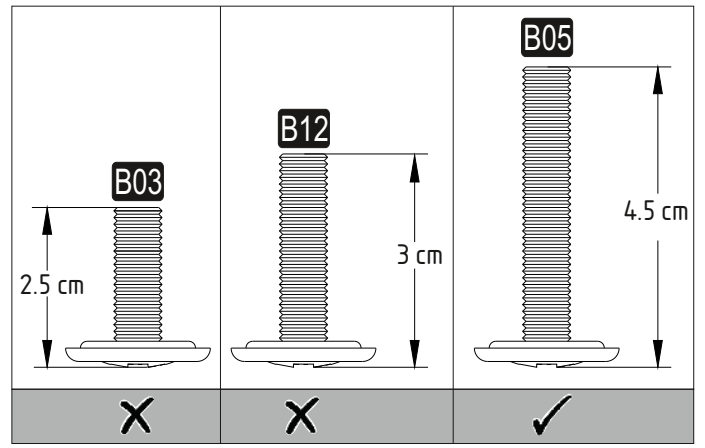
# 28. adım step



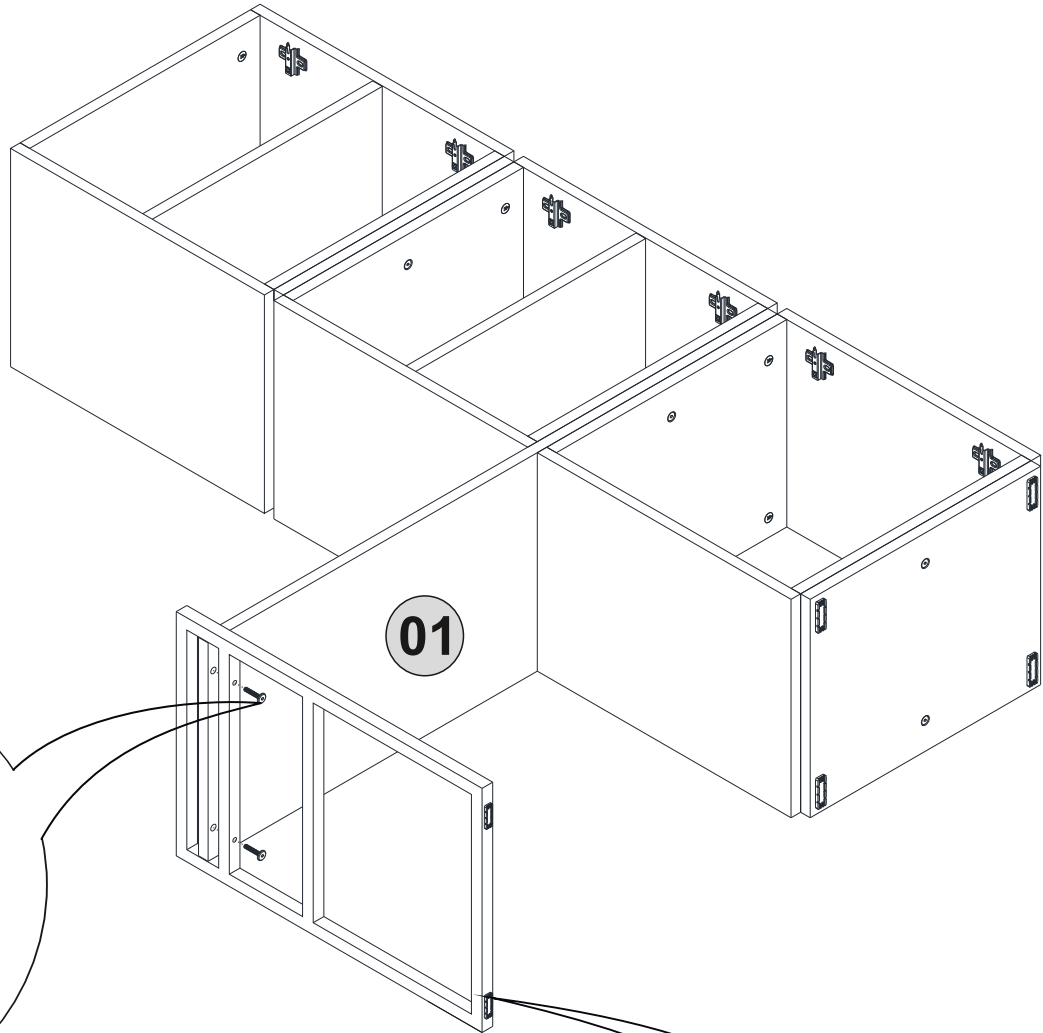
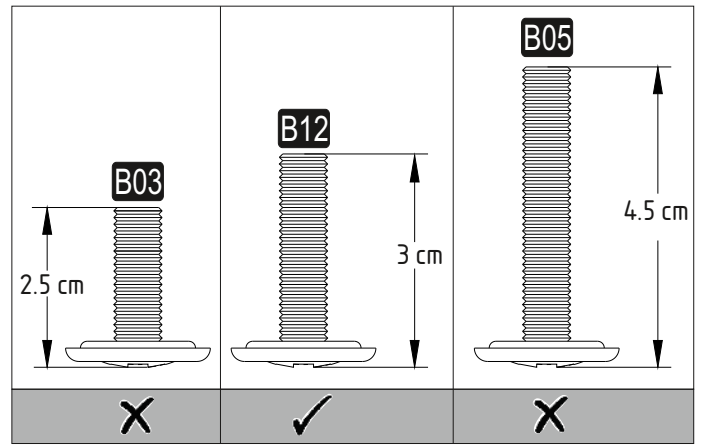
# 29. adim step



# 30. adim step



# 31. adim step



2x

B12

1

2

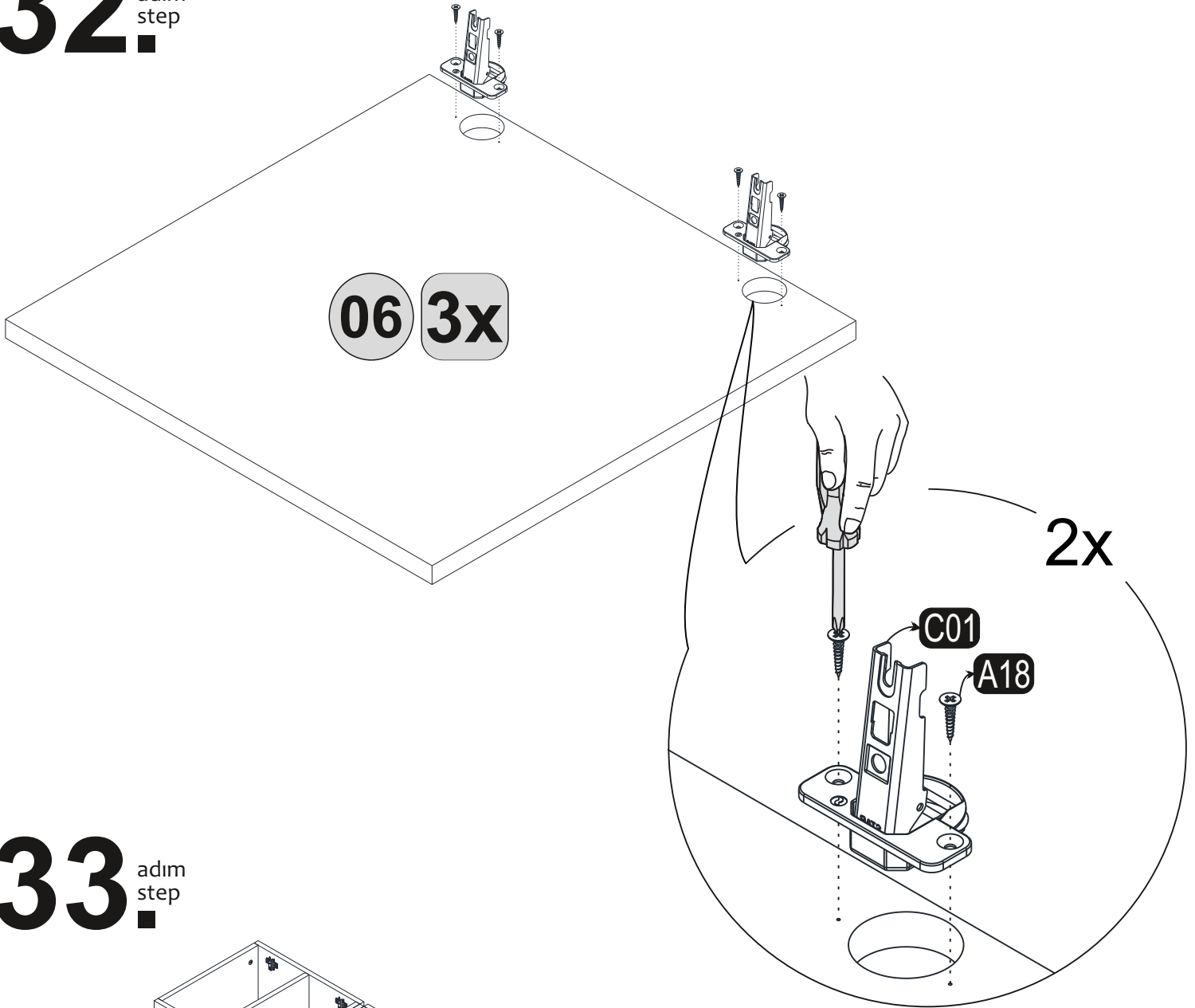
3

4

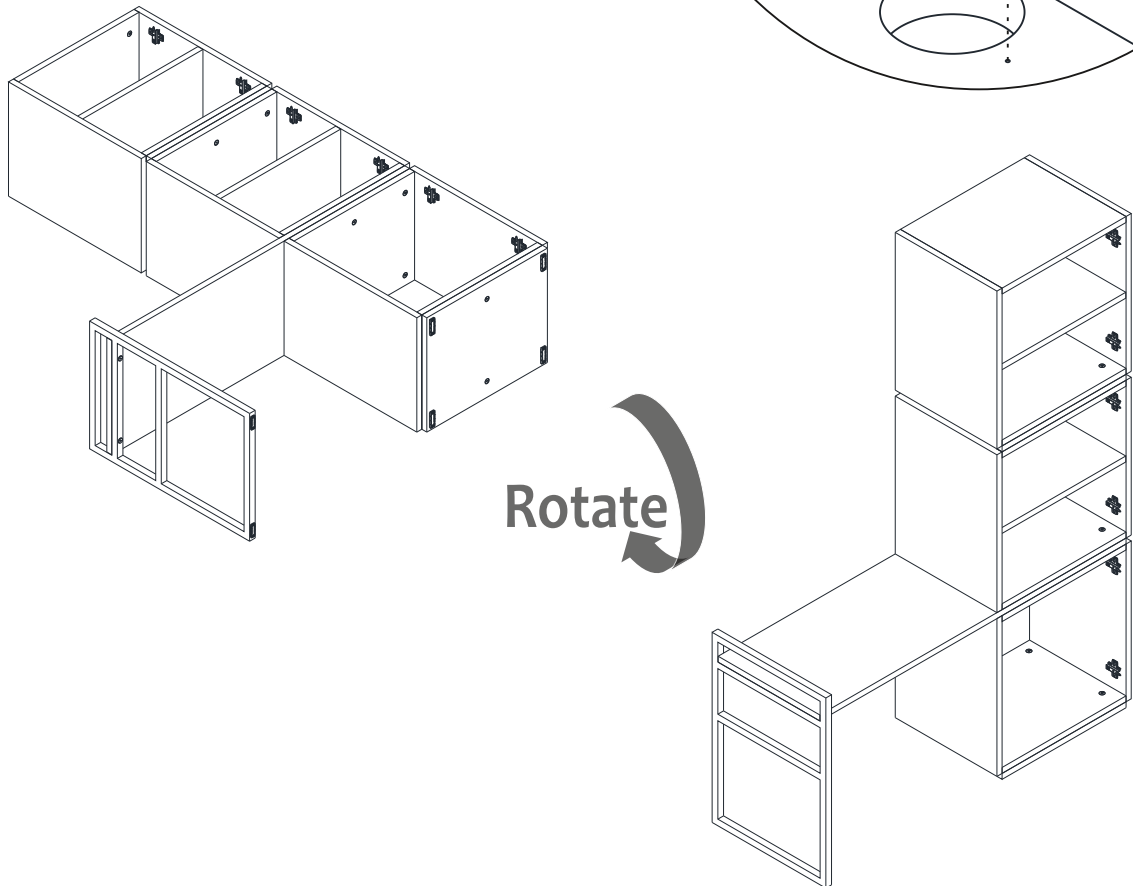
2x

A08

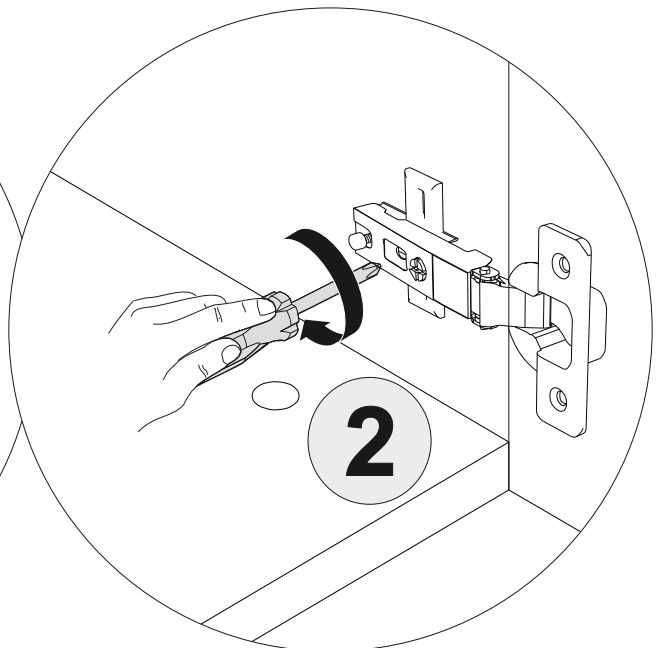
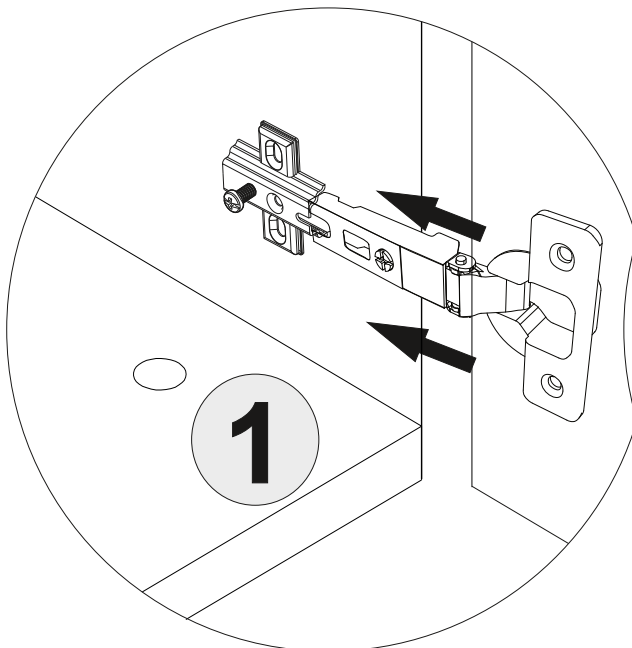
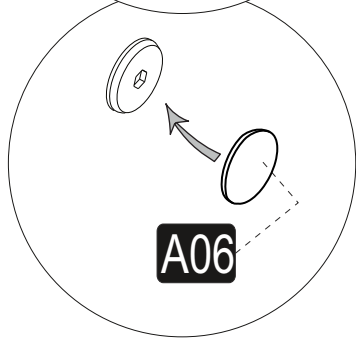
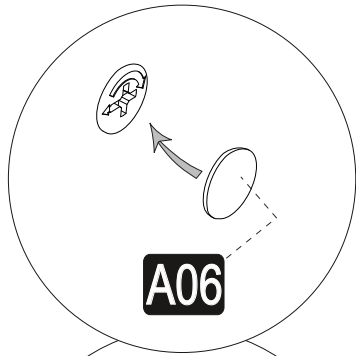
# 32. adım step



# 33. adım step



# 34. adm step



# 35<sup>adim</sup> step

