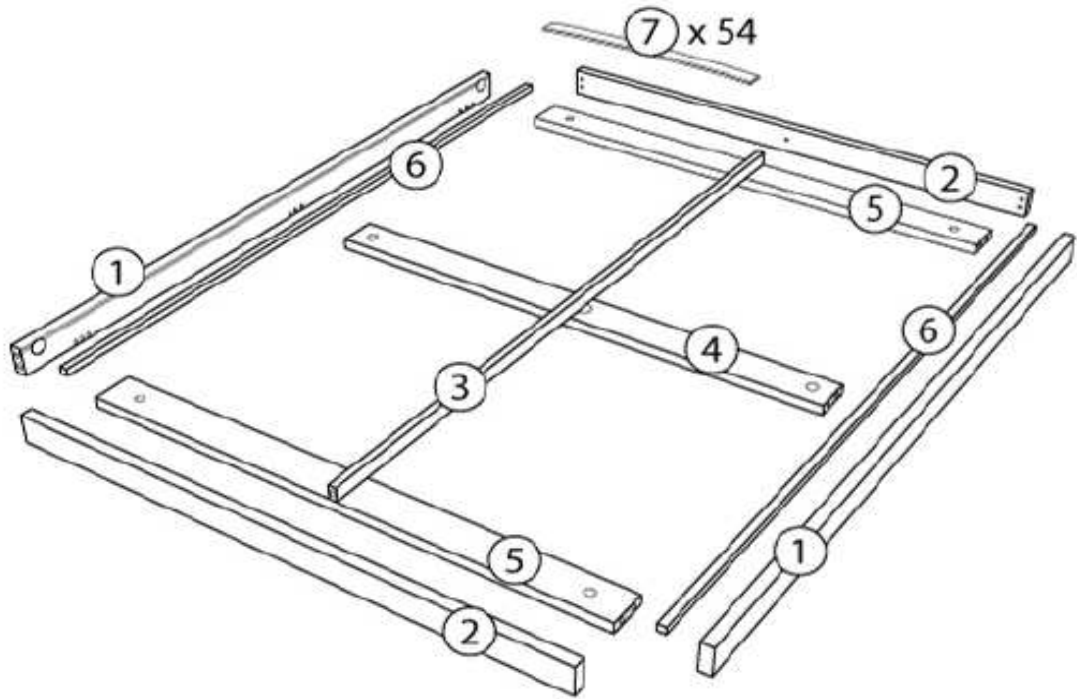


# NOTICE DE MONTAGE



⑧ x 5



⑨ x 5



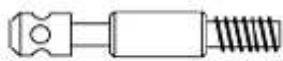
⑩ x 18



⑪ x 9



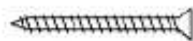
x 24



x 12



x 12



x 16



x 5



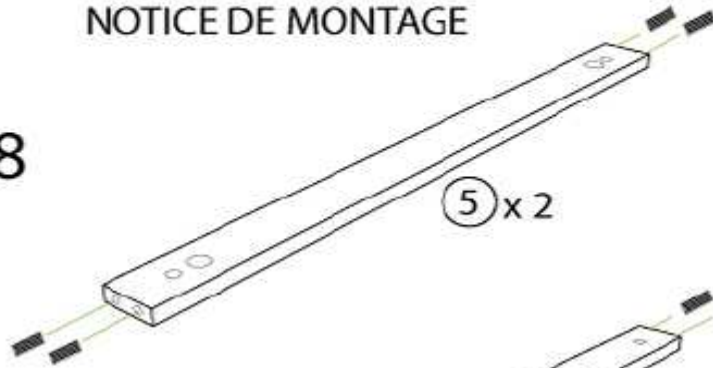
x 1



Page 1

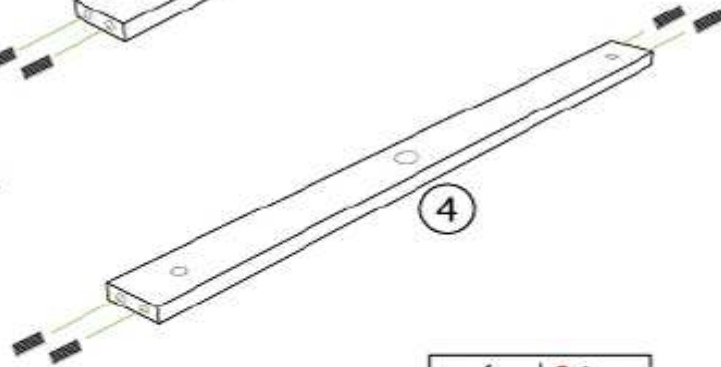
# NOTICE DE MONTAGE

 x 8

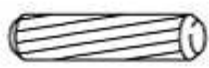


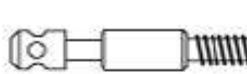
⑤ x 2

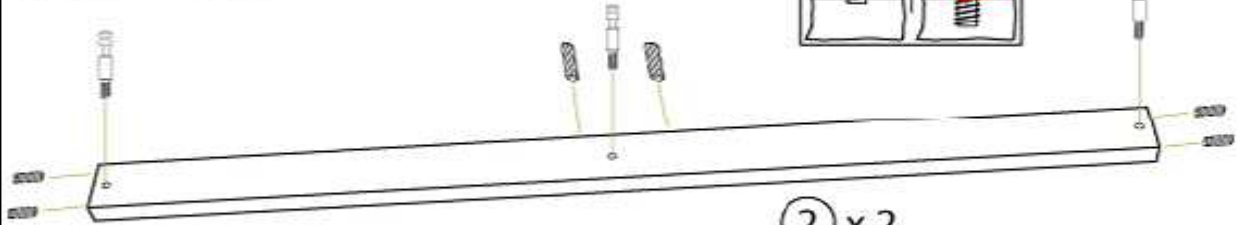
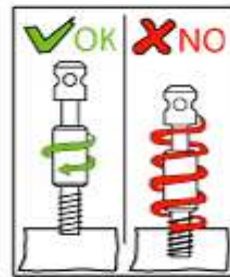
 x 4



④

 x 12

 x 6



② x 2

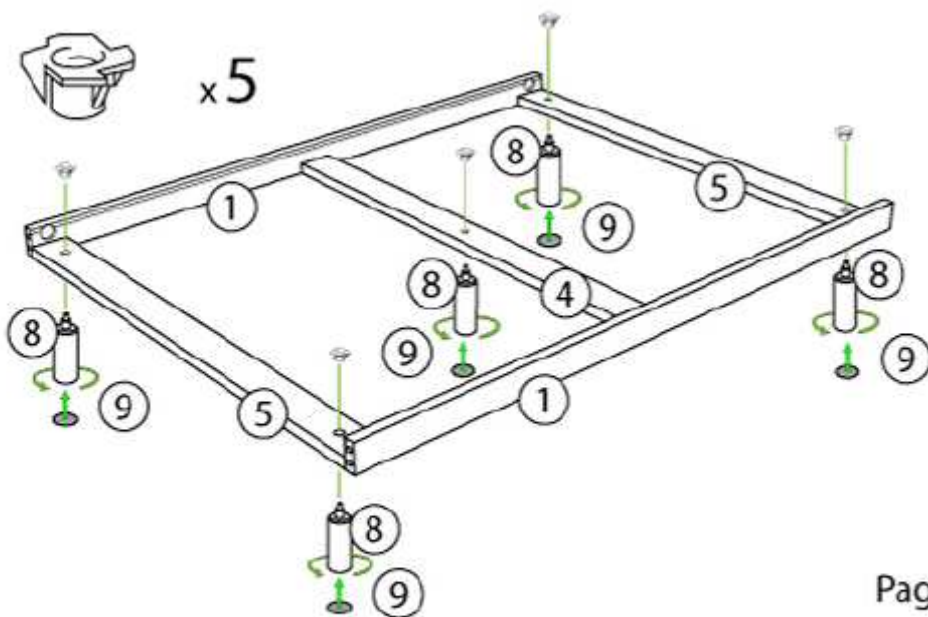
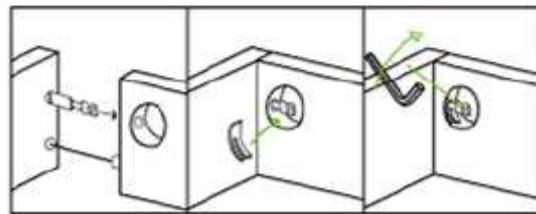
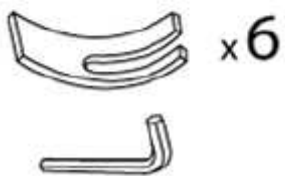
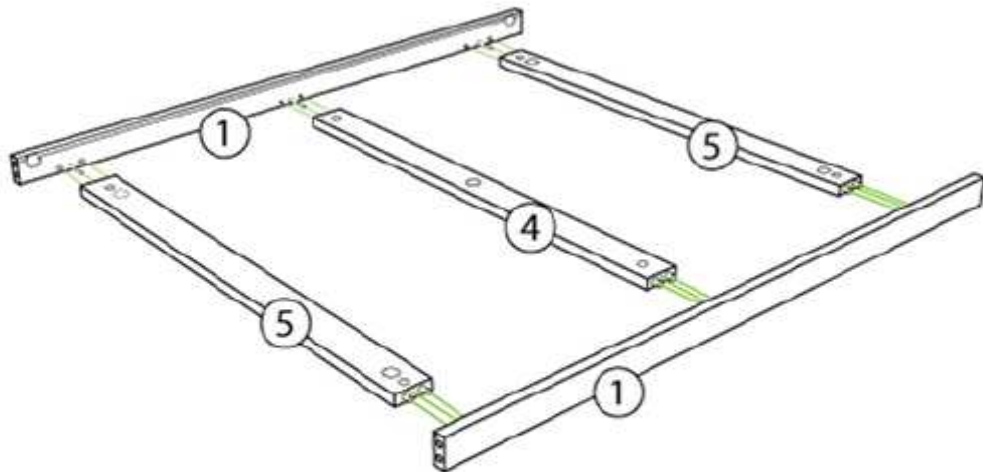
 x 6



① x 2

Ne pas insérer les goujons entièrement cela se fera en phase de montage 1 et 6

## NOTICE DE MONTAGE



Les tampons feutre (9) sont à coller sous les pieds

# NOTICE DE MONTAGE

