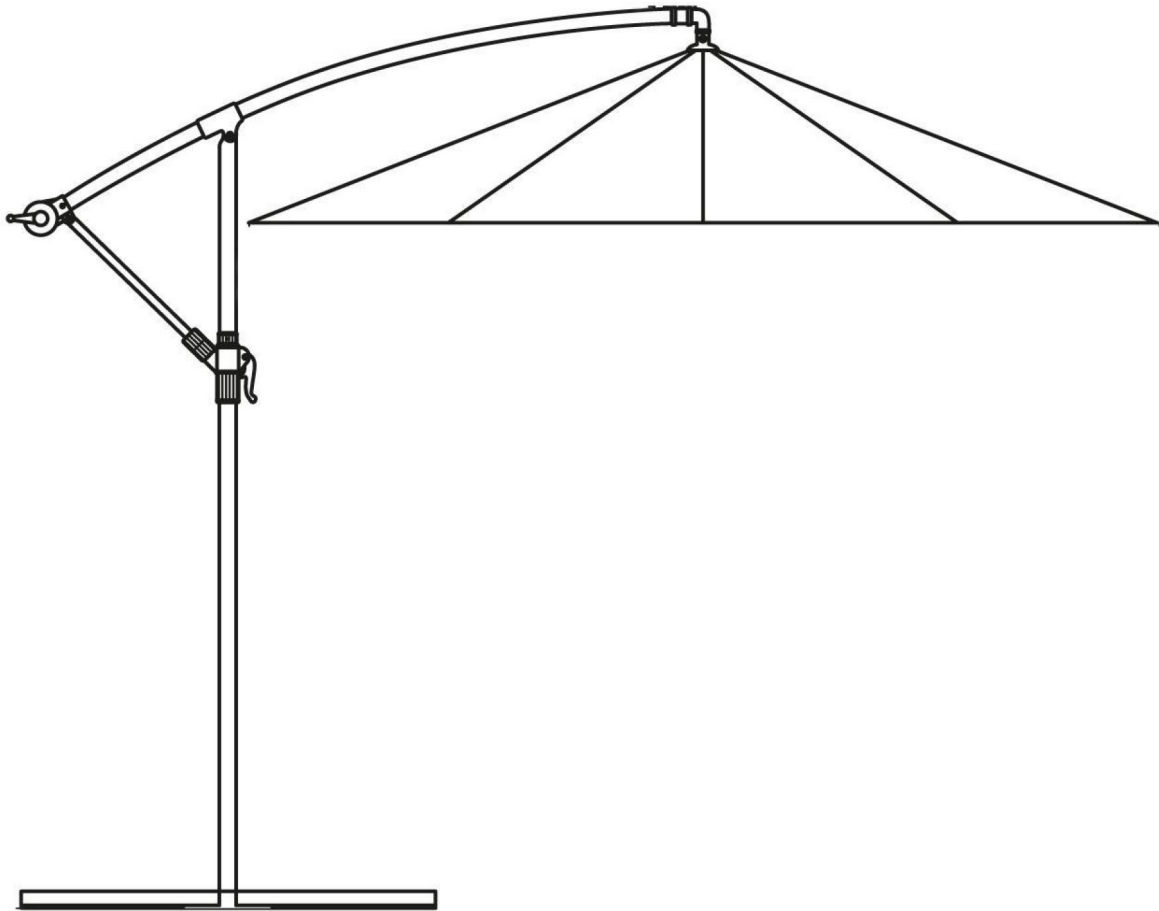
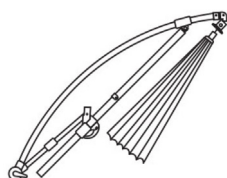


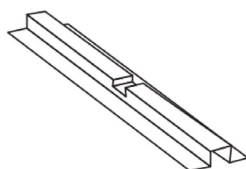
OAHU
PAR542

happy garden

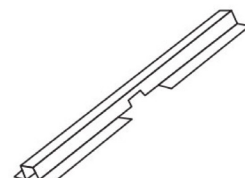




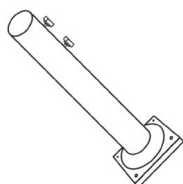
A x1



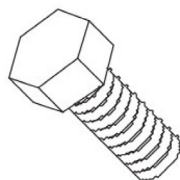
B x1



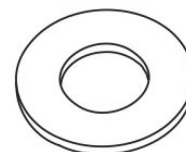
C x1



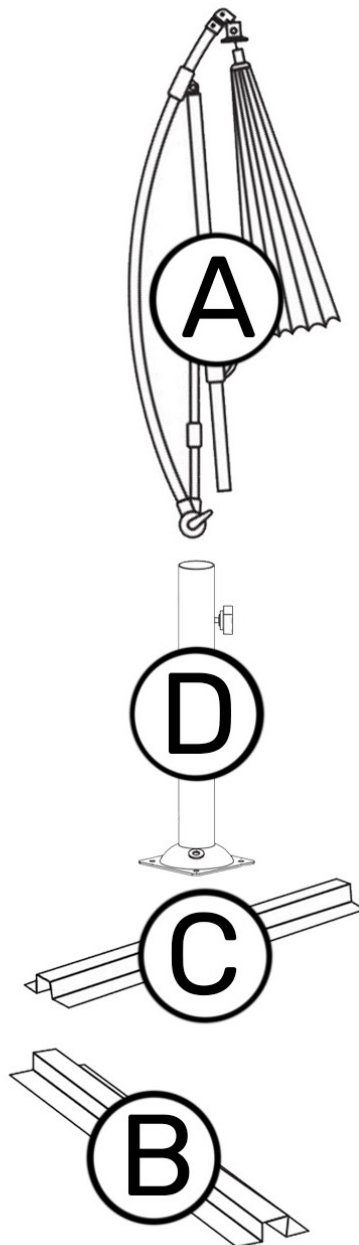
D x1



E x4



F x4



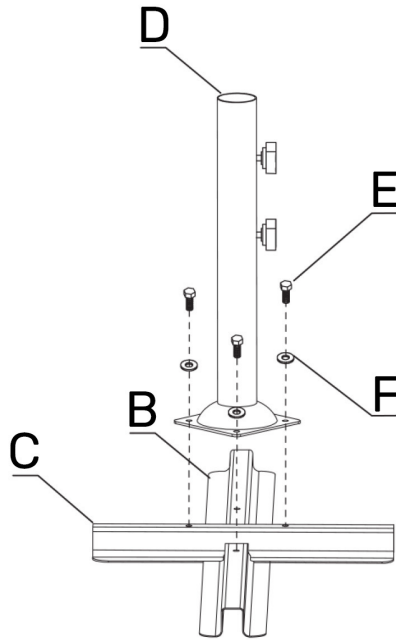
Consignes de sécurité et d'utilisation :

- Ne pas utiliser en cas de vent, d'averses ou d'orage. Si votre parasol tangue à cause du vent, il est impératif de le replier.
- Retirer toute attache qui maintient le parasol en position fermée, libérer les baleines avant chaque utilisation. Si la manivelle est difficile à actionner, ménager-la en tirant délicatement sur les baleines, pour amorcer le mécanisme d'ouverture.
- Lorsqu'il n'est pas utilisé, refermer le parasol et le couvrir avec une housse.
- Tenir éloigné des barbecues et autres sources de chaleur.
- Pour éviter une décoloration prématurée de la toile, il est impératif de remettre une housse systématiquement après utilisation.
- Positionnez le produit de manière stable sur une surface plane.
- Le parasol doit être ancré au sol ou lesté par des dalles adaptées, d'un poids total de 60kgs minimum.
- Si vous possédez des dalles remplissables, il est préférable d'y mettre du sable, plutôt que de l'eau.
- Ne pas laisser les enfants manipuler ou jouer avec ce produit.
- Ne pas se suspendre à l'armature du produit.
- Ce produit doit être monté par un adulte compétent.
- Attention lors de l'ouverture et fermeture de ce produit, tenir vos mains à l'écart des mécanismes pliants afin d'éviter tout coincement et pincement de doigts.
- Ce parasol n'est pas inclinable.
- Le manchon de blocage en plastique ne doit être enclenché que lorsque le parasol est en position totalement ouverte (poignée en butée).
- Toute manipulation du parasol doit être effectuée avec le manchon de blocage relevé.

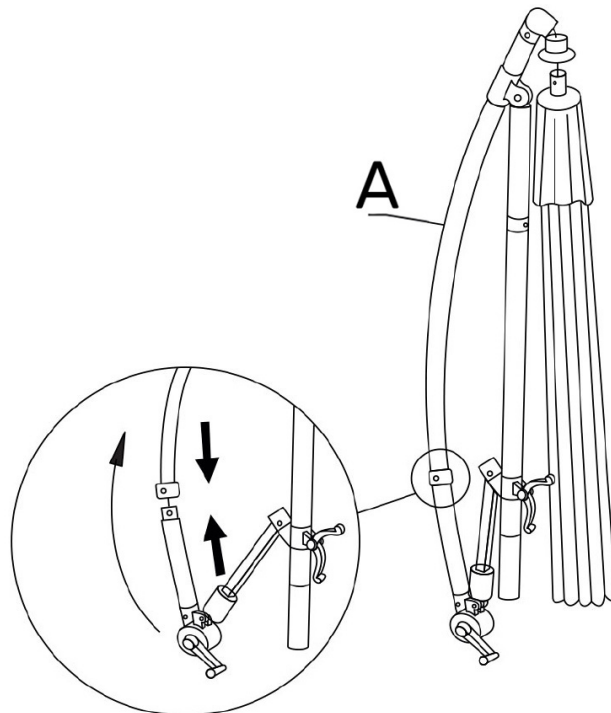
Entretien :

- La toile de votre parasol peut être retirée pour être nettoyée, elle doit être lavée à froid, avec de l'eau savonneuse.
 - Ne jamais utiliser de produits d'entretien abrasifs et des solvants comme l'acétone.
 - Pour assurer une longue vie à votre parasol, nous vous conseillons de le ranger au sec et à l'abri, lors d'intempéries, ou de non-utilisation prolongée.
 - Nettoyer et sécher toujours le produit avant de le couvrir d'une housse ou de le ranger.
 - Le parasol est un produit d'extérieur, les parties en acier doivent être traitées avec un produit adapté dès lors que des traces de corrosion apparaissent.
- * Tout manquement aux conseils d'utilisation et d'entretien peut entraîner l'annulation de la garantie.
La mise en oeuvre de la garantie Happy Garden s'effectue par le remplacement des pièces endommagées, frais aller/retour à la charge de l'acheteur.

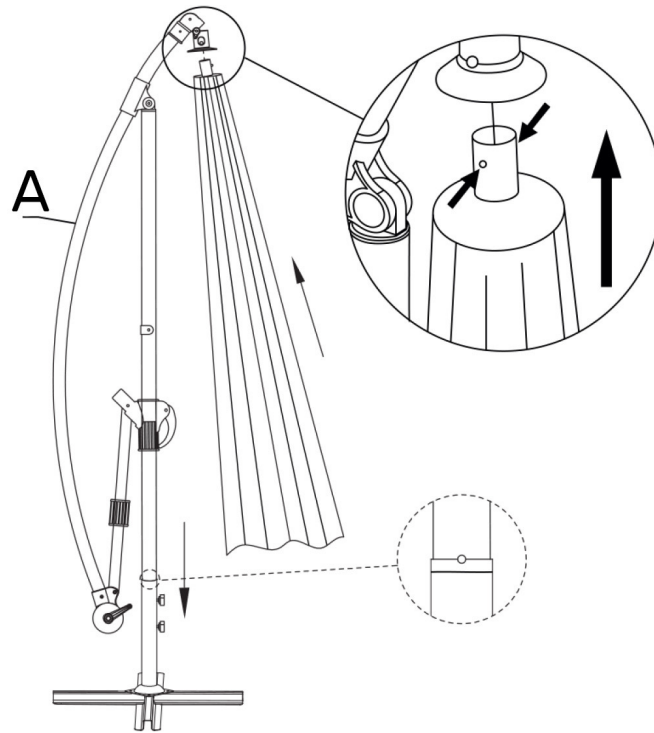
1



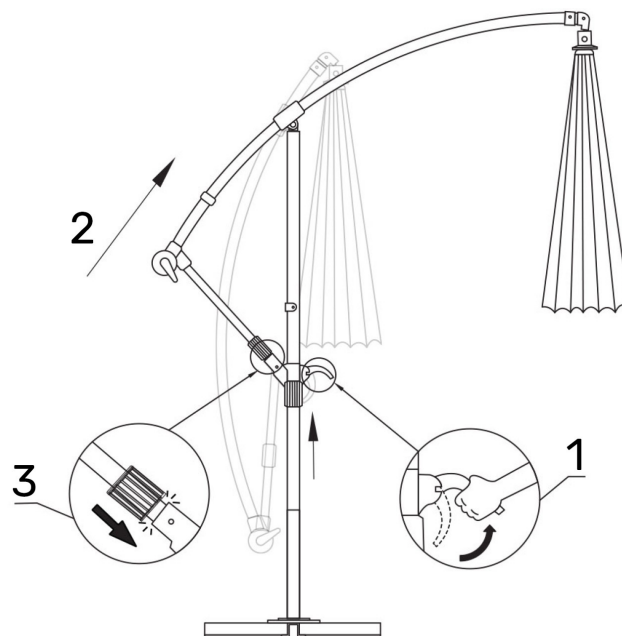
2



3



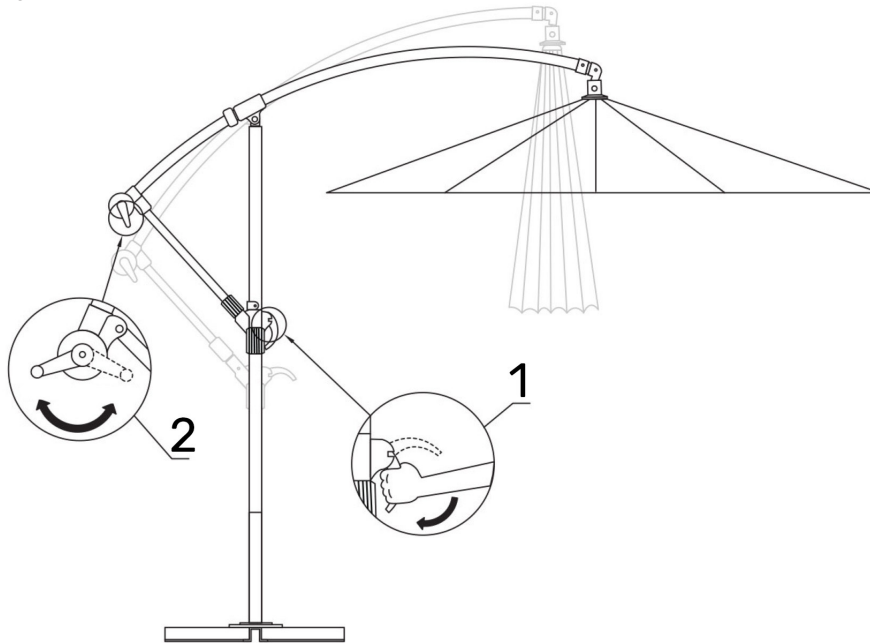
4



5

ATTENTION : Desserrer la poignée avant d'utiliser la manivelle.

IMPORTANT : Aucun dommage occasionné par un défaut d'utilisation ne peut être pris en charge par la garantie.



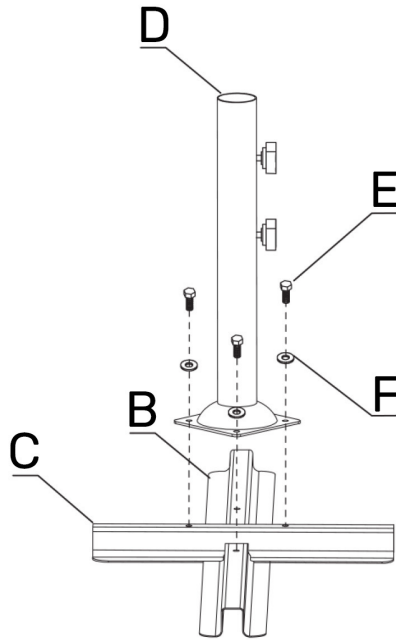
Instrucciones de seguridad y uso :

- No utilizar en condiciones de viento, lluvia o tormenta. Si su sombrilla se balancea debido al viento, es imprescindible que la pliegue.
- Retire los cierres que sujetan la sombrilla en posición cerrada, suelte las varillas antes de cada uso. Si le resulta difícil accionar la manivela, aflójela tirando suavemente de las varillas para poner en marcha el mecanismo de apertura.
- Cuando no lo utilice, cierre el parasol y cúbralo con una funda.
- Manténgala alejada de barbacoas y otras fuentes de calor.
- Para evitar la decoloración prematura del tejido, es imprescindible poner una funda después de su uso.
- Coloque el producto de forma estable sobre una superficie plana.
- La sombrilla debe anclarse al suelo o lastrarse con losas adecuadas, con un peso total de al menos 60 kg.
- Si dispone de losas rellenas, es mejor poner arena en ellas, en lugar de agua.
- No permita que los niños manipulen o jueguen con este producto.
- No se cuelgue del armazón del producto.
- Este producto debe ser montado por un adulto competente.
- Al abrir y cerrar este producto, mantenga las manos alejadas de los mecanismos de plegado para evitar atascos y pillarse los dedos.
- Esta sombrilla no puede inclinarse.
- El manguito de bloqueo de plástico sólo debe encajarse cuando la sombrilla esté en posición totalmente abierta (manilla en tope).
- La sombrilla debe manipularse con el manguito de bloqueo hacia arriba.

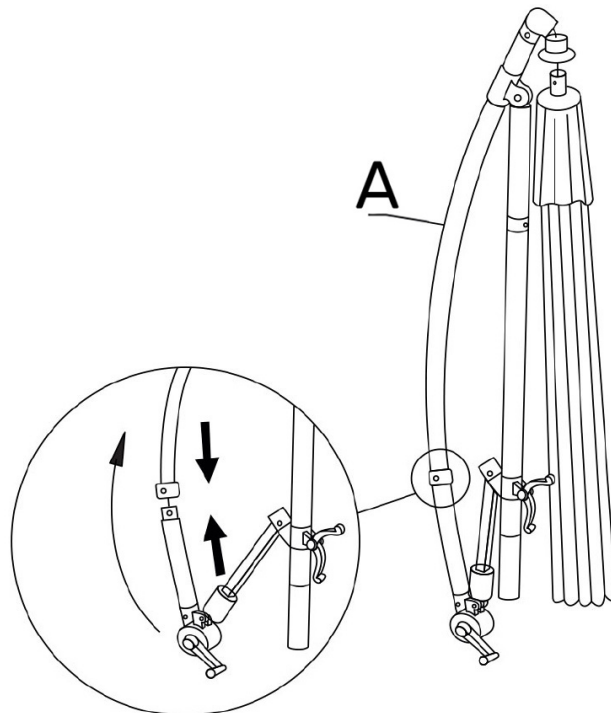
Mantenimiento :

- El tejido de su parasol puede desmontarse para su limpieza, debe lavarse en frío, con agua jabonosa.
 - No utilice nunca productos de limpieza abrasivos ni disolventes como la acetona.
 - Para garantizar una larga vida a su sombrilla, le aconsejamos que la guarde en un lugar seco y resguardado, en caso de mal tiempo o de no utilización prolongada.
 - Limpie y seque siempre el producto antes de cubrirlo con una funda o guardarlo.
 - La sombrilla es un producto de exterior, las piezas de acero deben tratarse con un producto adecuado en cuanto aparezcan rastros de corrosión.
- * Cualquier incumplimiento de las instrucciones de uso y mantenimiento puede dar lugar a la anulación de la garantía. La garantía Happy Garden se aplica mediante la sustitución de las piezas dañadas, siendo el comprador responsable de los gastos de devolución.

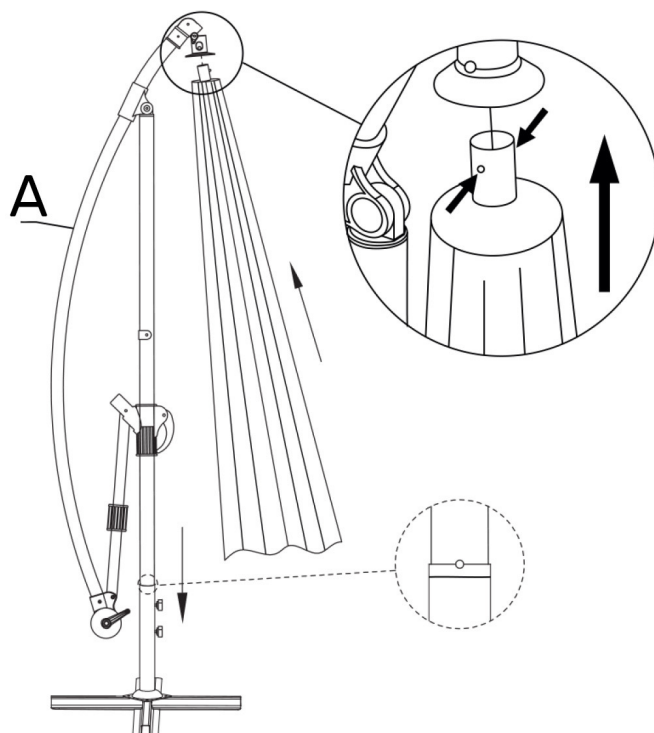
1



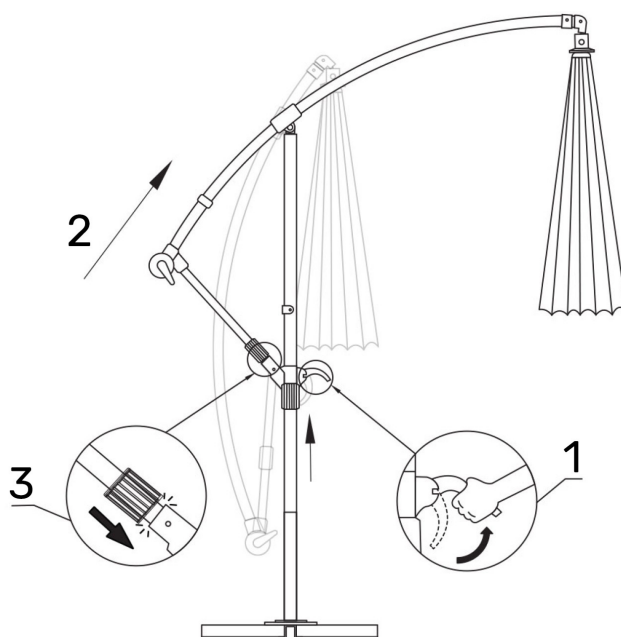
2



3



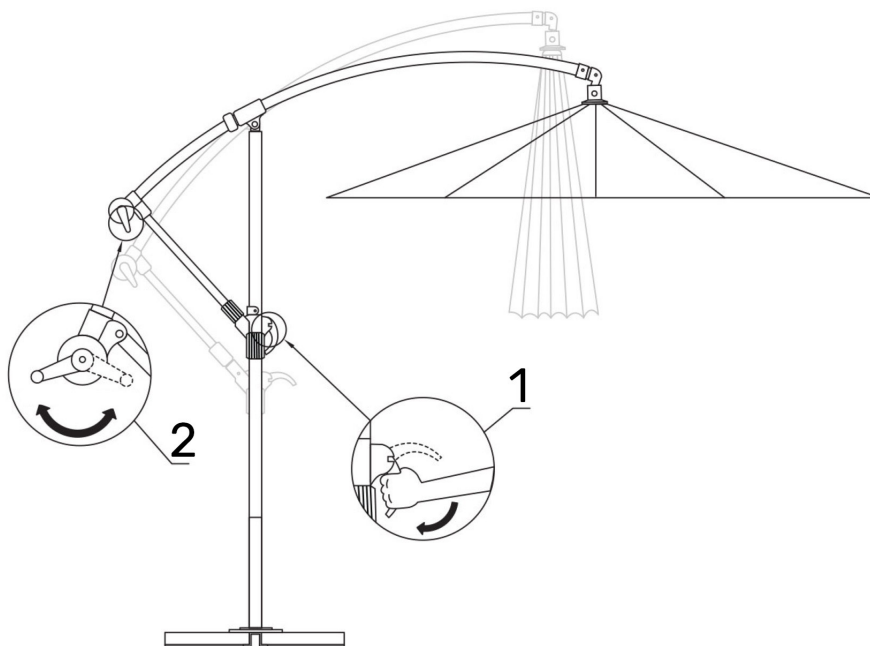
4



5

PRECAUCIÓN : Afoje la manivela antes de utilizarla.

IMPORTANTE : Los daños causados por un uso inadecuado no están cubiertos por la garantía.



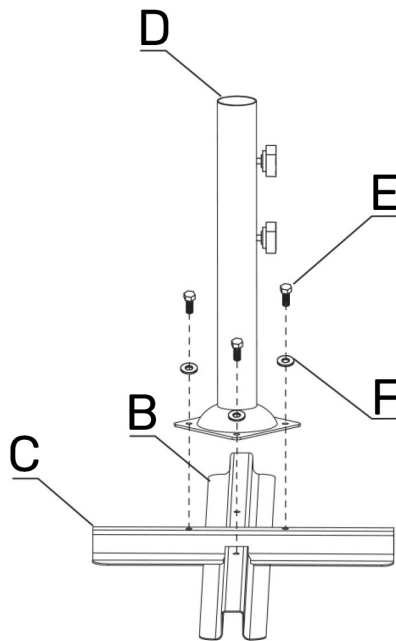
Safety and use instructions :

- Do not use in windy, rainy or stormy conditions. If your sunshade sways due to wind, it is imperative that you fold it up.
- Remove any fastener that holds the parasol in the closed position, release the ribs before each use. If the crank is difficult to operate, ease it by gently pulling on the ribs to start the opening mechanism.
- When not in use, close the parasol and cover it with a cover.
- Keep away from barbecues and other heat sources.
- To avoid premature discolouration of the fabric, it is imperative to put a cover on after use.
- Position the product stably on a flat surface.
- The sunshade must be anchored to the ground or weighted down with suitable slabs, with a total weight of at least 60kgs.
- If you have fillable slabs, it is better to put sand in them, rather than water.
- Do not allow children to handle or play with this product.
- Do not hang from the frame of the product.
- This product must be assembled by a competent adult.
- When opening and closing this product, keep your hands clear of the folding mechanisms to avoid jamming and pinching fingers.
- This sunshade cannot be tilted.
- The plastic locking sleeve should only be engaged when the sunshade is in the fully open position (handle in stop).
- Any handling of the parasol must be carried out with the locking sleeve raised.

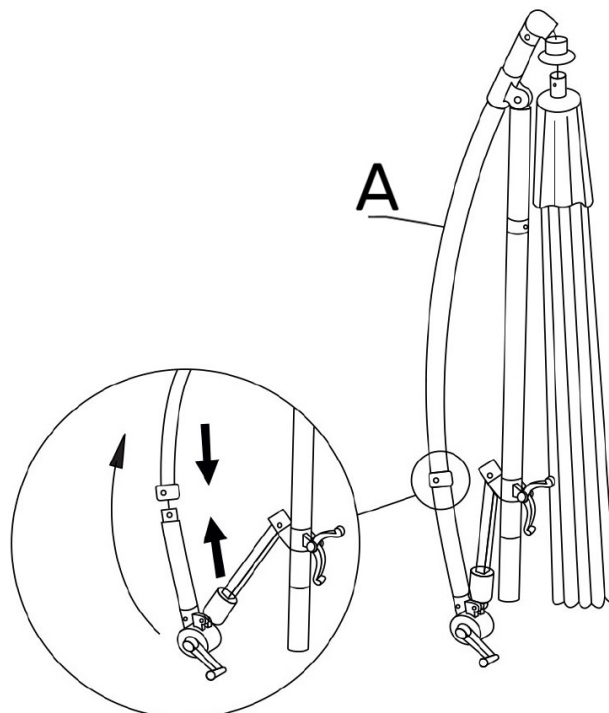
Maintenance :

- The fabric of your parasol can be removed for cleaning, it must be washed cold, with soapy water.
 - Never use abrasive cleaning products or solvents such as acetone.
 - To ensure a long life for your sunshade, we advise you to store it in a dry and sheltered place, in case of bad weather or prolonged non-use.
 - Always clean and dry the product before covering it with a cover or storing it.
 - The sunshade is an outdoor product, the steel parts must be treated with a suitable product as soon as traces of corrosion appear.
- * Any failure to follow the instructions for use and maintenance may result in the cancellation of the guarantee. The Happy Garden guarantee is implemented by replacing the damaged parts, with the purchaser responsible for the return costs.

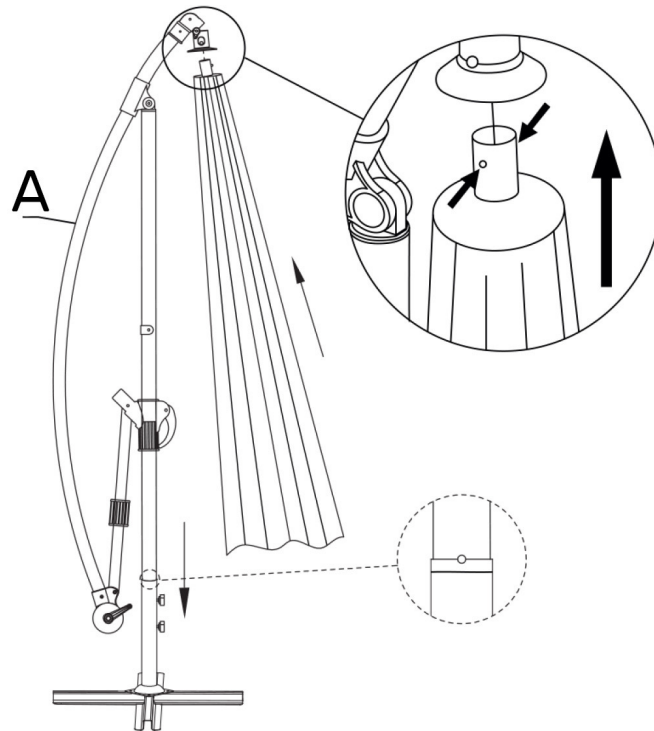
1



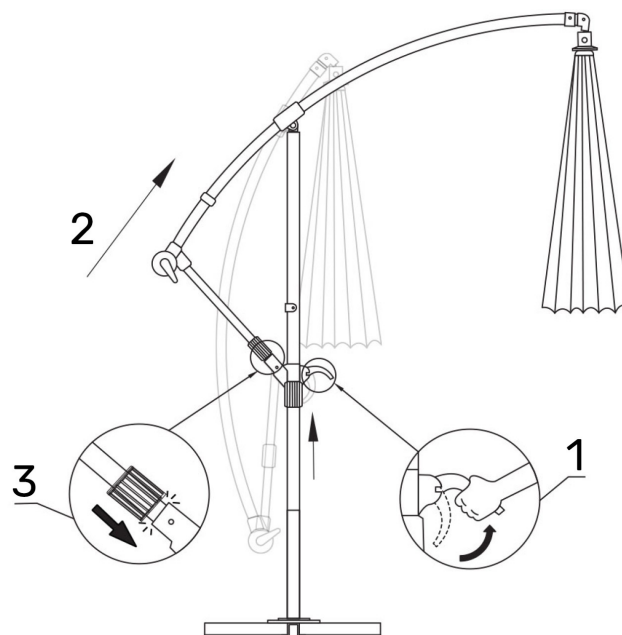
2



3



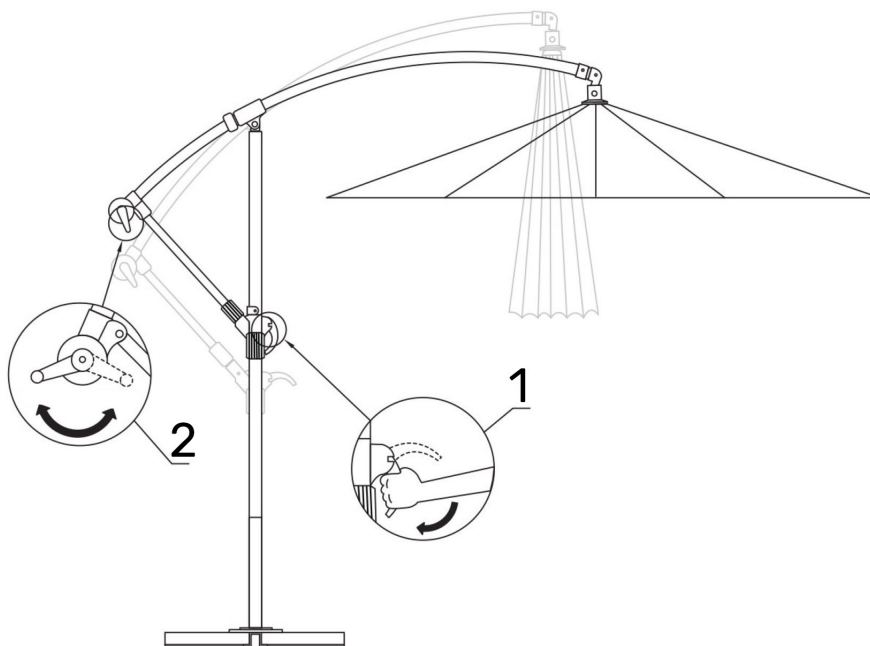
4



5

CAUTION : Loosen the handle before using the crank.

IMPORTANT : Damage caused by improper use is not covered by the warranty.



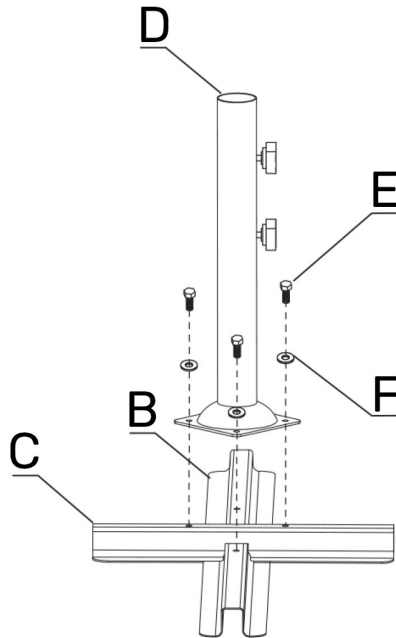
Sicherheits- und Nutzungshinweise :

- Verwenden Sie den Schirm nicht bei Wind, Regenschauern oder Gewitter. Wenn Ihr Sonnenschirm aufgrund von Wind schwankt, müssen Sie ihn unbedingt zusammenklappen.
- Entfernen Sie alle Befestigungen, die den Schirm in geschlossener Position halten, lösen Sie die Streben vor jeder Benutzung. Wenn die Kurbel schwer zu betätigen ist, schonen Sie sie, indem Sie vorsichtig an den Streben ziehen, um den Öffnungsmechanismus in Gang zu setzen.
- Wenn der Schirm nicht benutzt wird, schließen Sie ihn und decken Sie ihn mit einer Hülle ab.
- Halten Sie den Schirm von Grills und anderen Wärmequellen fern.
- Um ein vorzeitiges Ausbleichen der Bespannung zu vermeiden, ist es unerlässlich, dass Sie nach dem Gebrauch immer wieder eine Hülle aufziehen.
- Stellen Sie das Produkt stabil auf einer ebenen Fläche auf.
- Der Sonnenschirm muss im Boden verankert oder mit geeigneten Bodenplatten mit einem Gesamtgewicht von mindestens 60 kg beschwert werden.
- Wenn Sie befüllbare Bodenplatten haben, sollten Sie Sand anstelle von Wasser verwenden.
- Lassen Sie Kinder nicht mit diesem Produkt spielen oder es bedienen.
- Hängen Sie sich nicht an den Rahmen des Produkts.
- Dieses Produkt muss von einem kompetenten Erwachsenen montiert werden.
- Vorsicht beim Öffnen und Schließen dieses Produkts, halten Sie Ihre Hände von den Klappmechanismen fern, um ein Einklemmen oder Einquetschen der Finger zu vermeiden.
- Dieser Sonnenschirm ist nicht neigbar.
- Die Kunststoff-Arretierungshülse darf nur dann eingerastet werden, wenn sich der Schirm in der vollständig geöffneten Position befindet (Griff in Anschlag).
- Jegliche Handhabung des Schirms muss mit hochgeklappter Verriegelungshülse erfolgen.

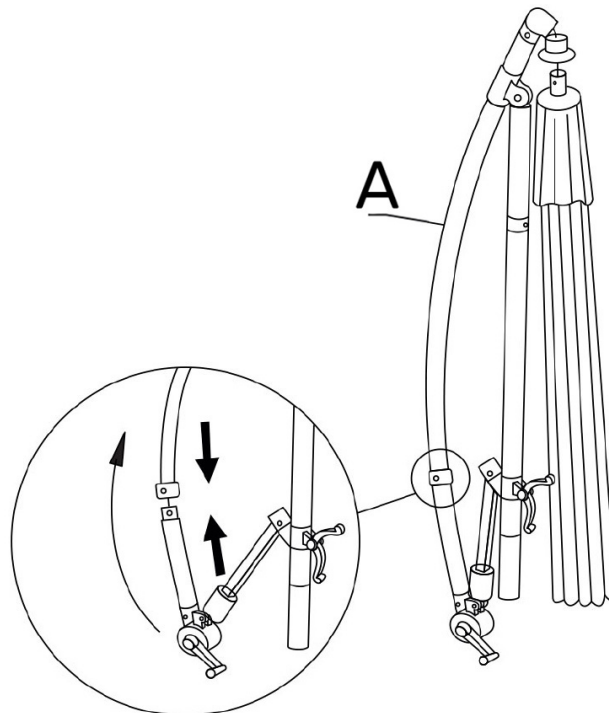
Pflege und Wartung :

- Die Bespannung Ihres Sonnenschirms kann zur Reinigung abgenommen werden, sie muss kalt mit Seifenwasser gewaschen werden.
 - Verwenden Sie niemals scheuernde Reinigungsmittel oder Lösungsmittel wie Aceton.
 - Um eine lange Lebensdauer Ihres Sonnenschirms zu gewährleisten, empfehlen wir Ihnen, ihn bei schlechtem Wetter oder bei längerer Nichtbenutzung trocken und geschützt zu lagern.
 - Reinigen und trocknen Sie das Produkt immer, bevor Sie es mit einer Hülle abdecken oder aufbewahren.
 - Der Sonnenschirm ist ein Produkt für den Außenbereich, die Stahlteile müssen mit einem geeigneten Mittel behandelt werden, sobald Korrosionsspuren auftreten.
- * Die Nichteinhaltung der Gebrauchs- und Pflegehinweise kann zum Erlöschen der Garantie führen. Die Happy Garden-Garantie wird durch den Austausch der beschädigten Teile in Anspruch genommen, wobei die Kosten für den Hin- und Rücktransport zu Lasten des Käufers gehen.

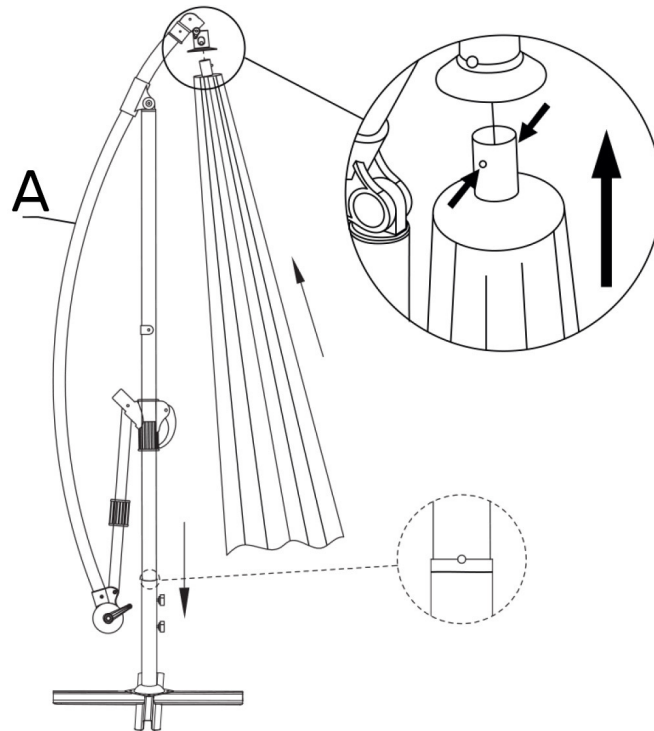
1



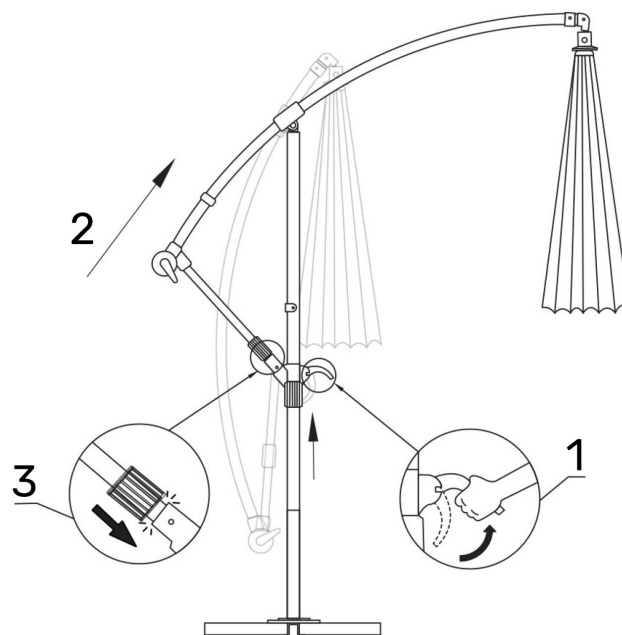
2



3



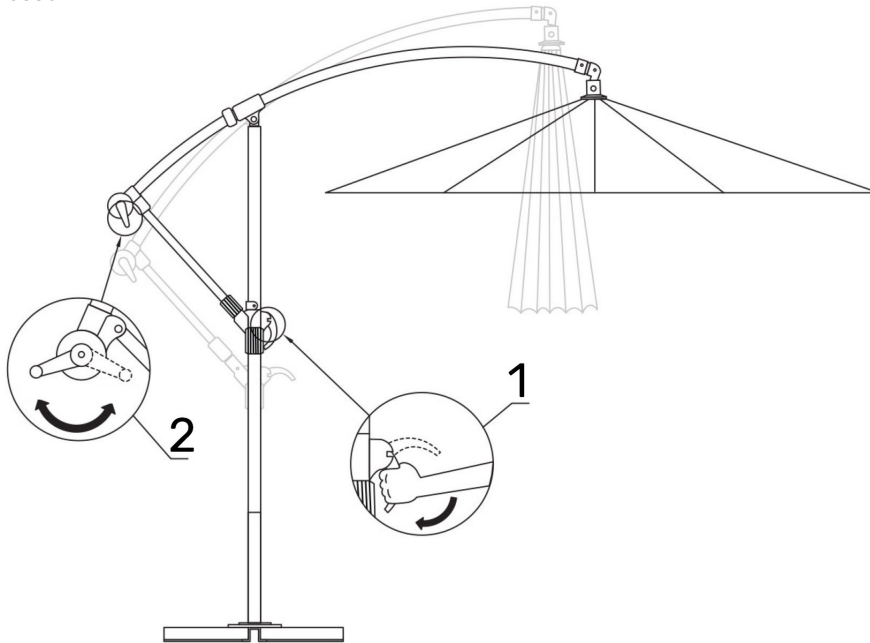
4



5

ACHTUNG : Lösen Sie den Griff, bevor Sie die Kurbel verwenden.

WICHTIG : Schäden, die durch unsachgemäßen Gebrauch verursacht werden, sind von der Garantie ausgeschlossen.



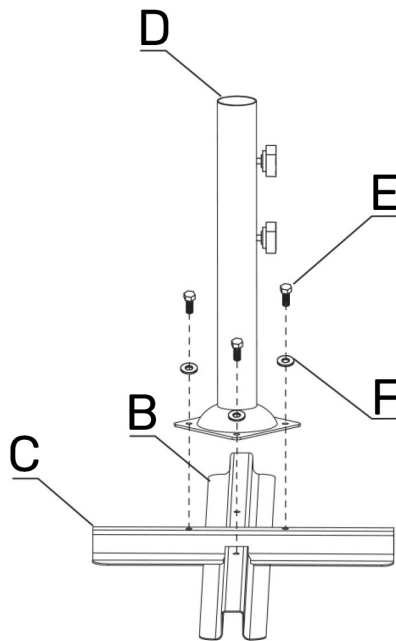
Veiligheids- en gebruiksinstructies :

- Niet gebruiken in winderige, regenachtige of stormachtige omstandigheden. Als uw parasol slingert door de wind, moet u hem beslist opvouwen.
- Verwijder elke sluiting die de parasol in gesloten positie houdt, maak de baleinen los voor elk gebruik. Als de zwengel moeilijk te bedienen is, verlicht hem dan door voorzichtig aan de baleinen te trekken om het openingsmechanisme in gang te zetten.
- Sluit de parasol wanneer u hem niet gebruikt en dek hem af met een hoes.
- Blijf uit de buurt van barbecues en andere warmtebronnen.
- Om voortijdige verkleuring van de stof te voorkomen, moet u na gebruik beslist een hoes aanbrengen.
- Plaats het product stabiel op een vlakke ondergrond.
- Het zonnescerm moet aan de grond worden verankerd of worden verzaamd met geschikte platen, met een totaalgewicht van minstens 60 kg.
- Als u opvulbare platen hebt, kunt u er beter zand in doen dan water.
- Laat kinderen dit product niet hanteren of ermee spelen.
- Hang niet aan het frame van het product.
- Dit product moet worden gemonteerd door een bevoegde volwassene.
- Houd bij het openen en sluiten van dit product uw handen uit de buurt van de vouwmechanismen om te voorkomen dat uw vingers klem komen te zitten.
- Dit zonnescerm kan niet worden gekanteld.
- De plastic vergrendelingshuls mag alleen worden vastgeklikt wanneer het zonnescerm volledig geopend is (handgreep in aanslag).
- Elke handeling aan het zonnescerm moet worden uitgevoerd met de sluitbus omhoog.

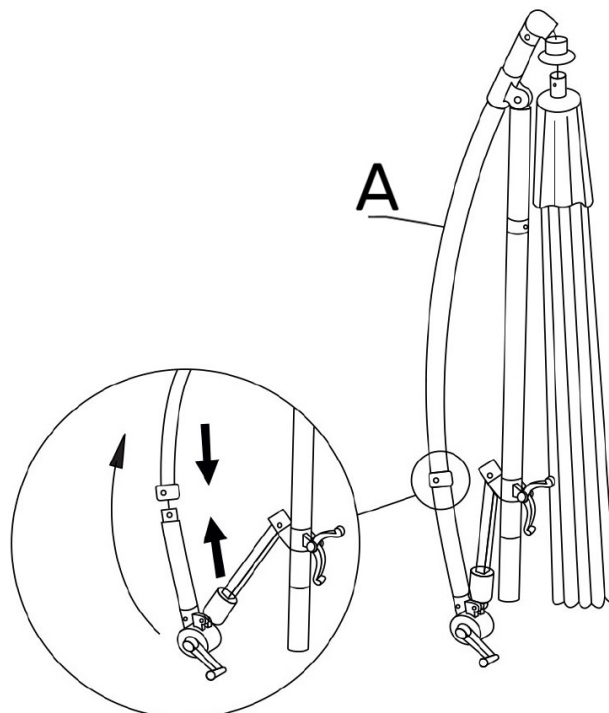
Onderhoud :

- Het doek van uw parasol kan worden verwijderd voor reiniging, het moet koud worden gewassen met zeepwater.
- Gebruik nooit schurende schoonmaakmiddelen of oplosmiddelen zoals aceton.
- Voor een lange levensduur van uw parasol adviseren wij u deze op een droge en beschutte plaats op te bergen, in geval van slecht weer of langdurig niet gebruiken.
- Maak het product altijd schoon en droog voordat u het afdekt of opbergt.
- Het zonnescerm is een buitenproduct, de stalen onderdelen moeten met een geschikt product worden behandeld zodra er sporen van corrosie verschijnen.
- * Het niet opvolgen van de gebruiks- en onderhoudsvoorschriften kan leiden tot het vervallen van de garantie. De Happy Garden garantie wordt uitgevoerd door de beschadigde onderdelen te vervangen, waarbij de koper verantwoordelijk is voor de retourkosten.

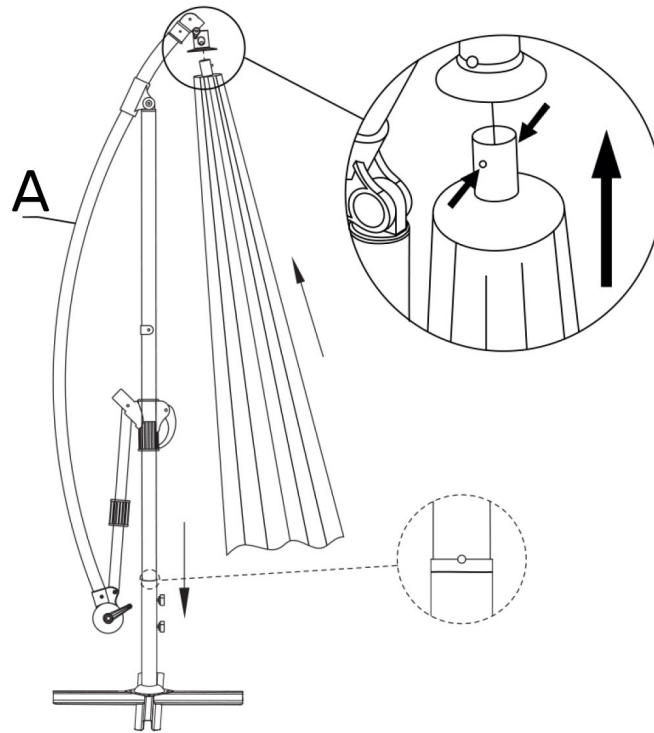
1



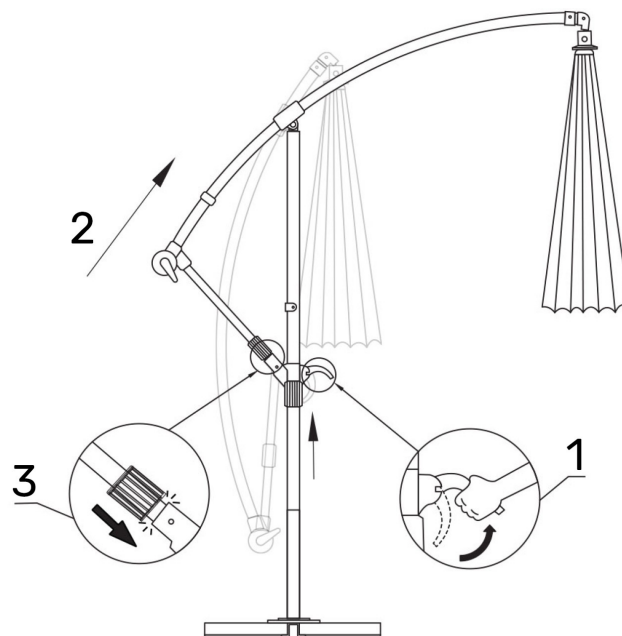
2



3



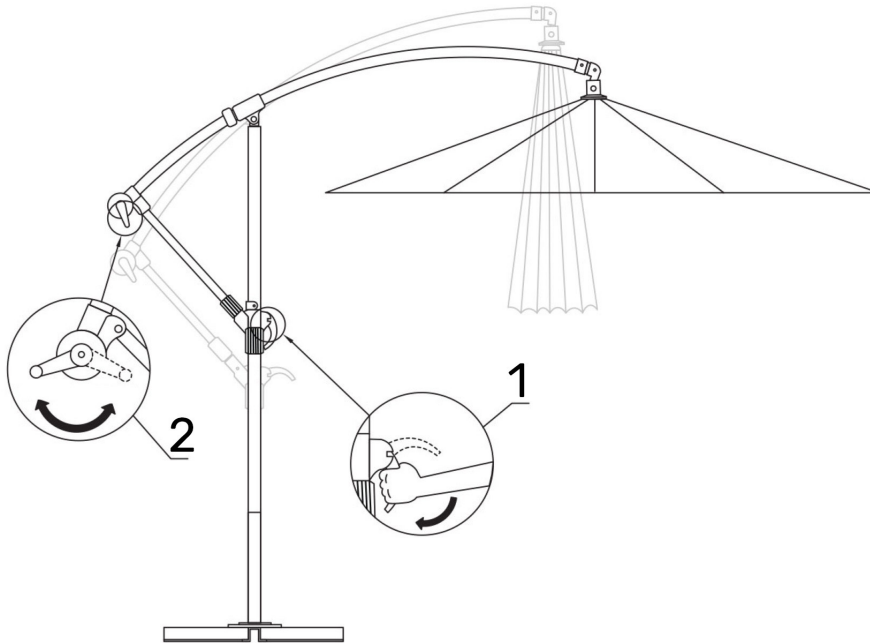
4



5

WAARSCHUWING : Maak de hendel los voordat u de slinger gebruikt.

BELANGRIJK : Schade veroorzaakt door onjuist gebruik valt niet onder de garantie.



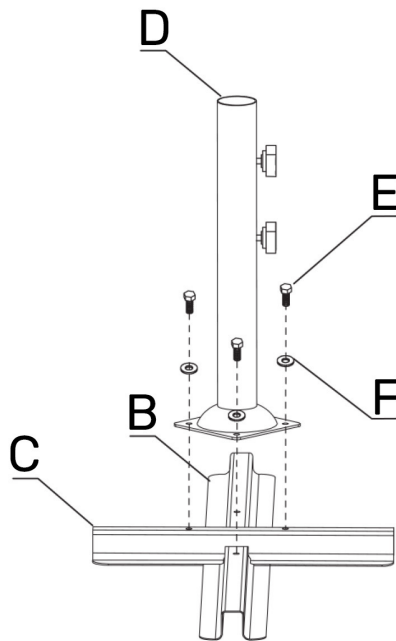
Istruzioni per la sicurezza e l'uso :

- Non utilizzi in condizioni di vento, pioggia o tempesta. Se il suo ombrellone oscilla a causa del vento, deve assolutamente ripiegarlo.
- Rimuova i fermi che tengono l'ombrellone in posizione chiusa e rilasci le nervature prima di ogni utilizzo. Se la manovella è difficile da azionare, la faciliti tirando delicatamente le nervature per avviare il meccanismo di apertura.
- Quando non viene utilizzato, chiuda l'ombrellone e lo copra con un telo.
- Si tenga lontano da barbecue e altre fonti di calore.
- Per evitare lo scolorimento prematuro del tessuto, è indispensabile rivestirlo dopo l'uso.
- Posizionare il prodotto in modo stabile su una superficie piana.
- L'ombrellone deve essere ancorato al terreno o appesantito con lastre adeguate, con un peso totale di almeno 60 kg.
- Se dispone di lastre riempibili, è meglio inserirvi della sabbia, piuttosto che dell'acqua.
- Non permetta ai bambini di maneggiare o giocare con questo prodotto.
- Non si appenda al telaio del prodotto.
- Questo prodotto deve essere assemblato da un adulto competente.
- Quando apre e chiude questo prodotto, tenga le mani lontane dai meccanismi di piegatura per evitare di incastrare e pizzicare le dita.
- Questo parasole non può essere inclinato.
- Il manicotto di bloccaggio in plastica deve essere innestato solo quando il parasole è in posizione di completa apertura (maniglia in posizione di arresto).
- Qualsiasi manipolazione dell'ombrellone deve essere effettuata con il manicotto di bloccaggio sollevato.

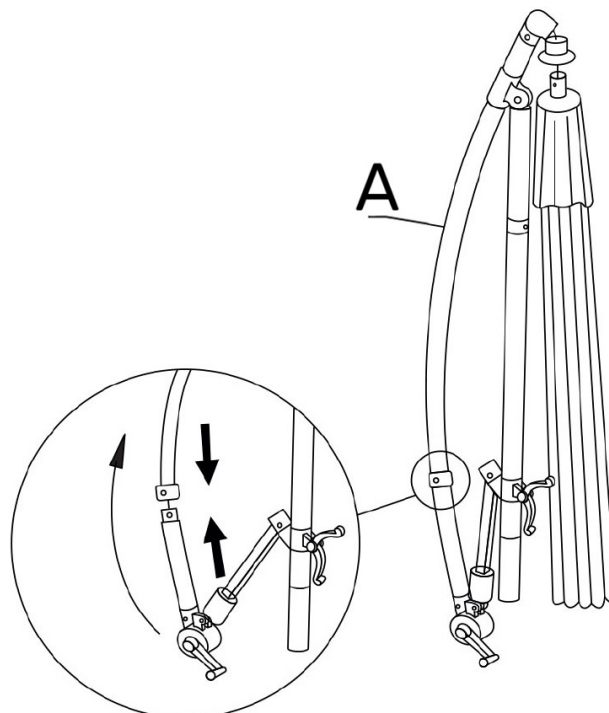
Manutenzione :

- Il tessuto del suo ombrellone può essere rimosso per la pulizia; deve essere lavato a freddo, con acqua e sapone.
 - Non utilizzi mai prodotti di pulizia abrasivi o solventi come l'acetone.
 - Per garantire una lunga durata del suo ombrellone, le consigliamo di conservarlo in un luogo asciutto e riparato, in caso di maltempo o di inutilizzo prolungato.
 - Pulisca e asciughi sempre il prodotto prima di coprirlo o di riporlo.
 - L'ombrellone è un prodotto per esterni, le parti in acciaio devono essere trattate con un prodotto adatto non appena appaiono tracce di corrosione.
- * La mancata osservanza delle istruzioni per l'uso e la manutenzione può comportare l'annullamento della garanzia. La garanzia Happy Garden si attua con la sostituzione delle parti danneggiate, con l'acquirente responsabile delle spese di restituzione.

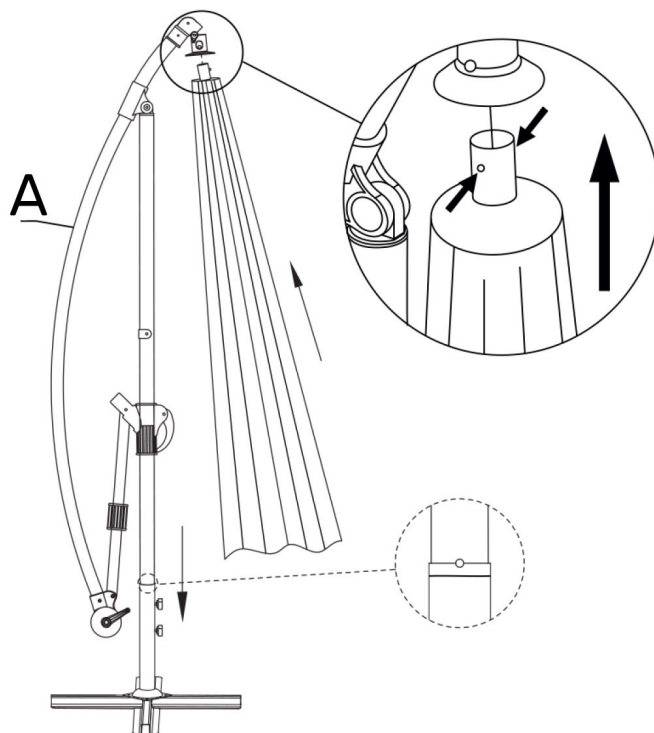
1



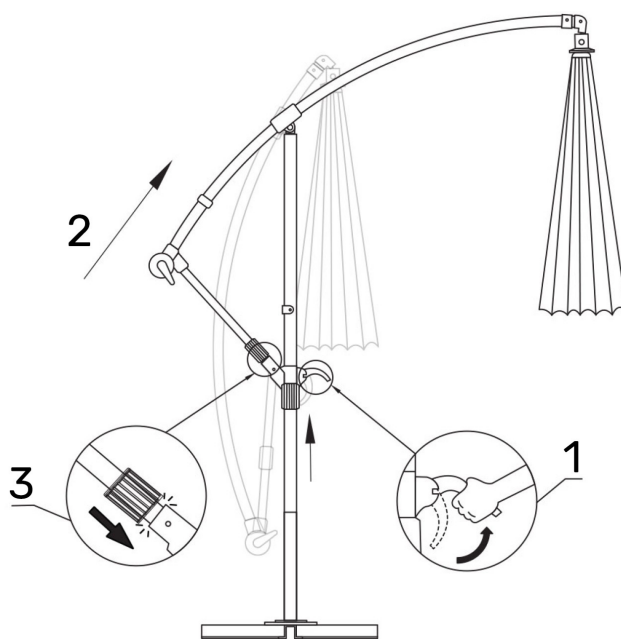
2



3



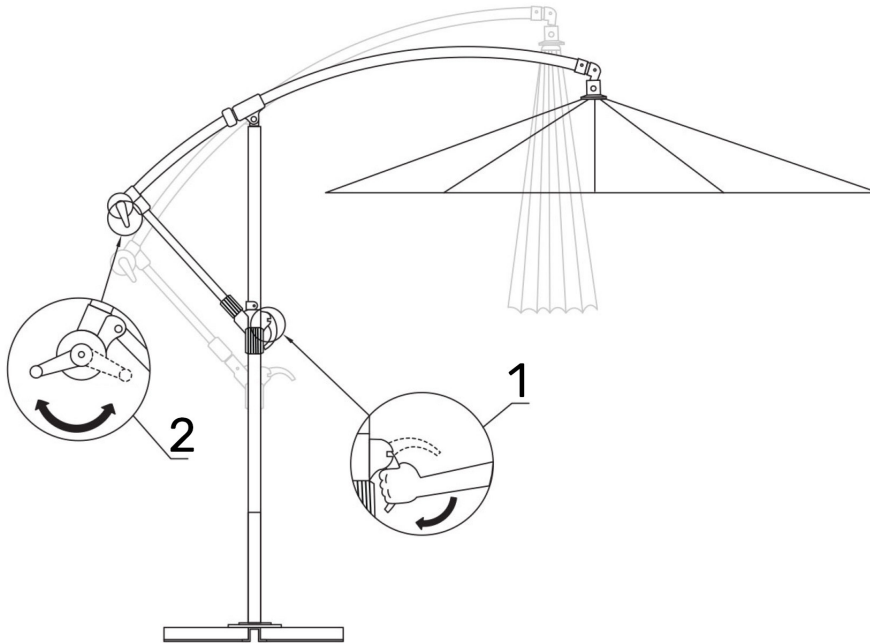
4



5

ATTENZIONE : allenti la maniglia prima di usare la manovella.

IMPORTANTE : i danni causati da un uso improprio non sono coperti dalla garanzia.



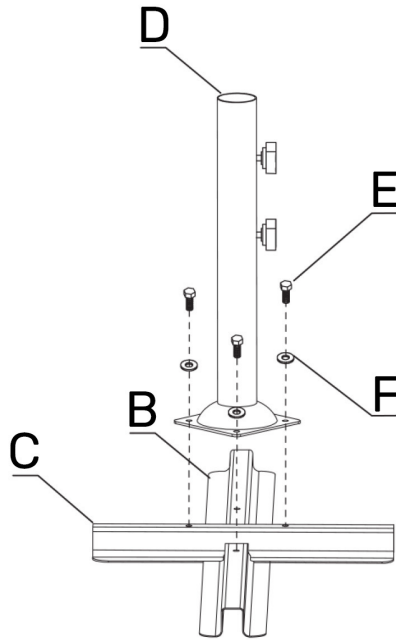
Instruções de segurança e utilização :

- Não use em condições de vento, chuva ou tempestade. Se o seu guarda-sol oscilar devido ao vento, é imperativo que o dobre para cima.
- Remova qualquer parafuso que mantenha o guarda-sol na posição fechada, solte as costelas antes de cada utilização. Se a manivela for difícil de operar, alivie-a puxando suavemente as costelas para iniciar o mecanismo de abertura.
- Quando não estiver a ser utilizado, feche o guarda-sol e cubra-o com uma tampa.
- Mantenha-o longe de churrascos e outras fontes de calor.
- Para evitar a descoloração prematura do tecido, é imperativo colocar uma cobertura após a utilização.
- Posicione o produto de forma estável sobre uma superfície plana.
- O guarda-sol deve ser ancorado ao chão ou pesado com placas adequadas, com um peso total de pelo menos 60kgs.
- Se tiver lajes recheáveis, é melhor colocar areia, em vez de água.
- Não permita que as crianças manuseiem ou brinquem com este produto.
- Não pendurar na armação do produto.
- Este produto deve ser montado por um adulto competente.
- Ao abrir e fechar este produto, mantenha as suas mãos livres dos mecanismos de dobragem para evitar encravar e beliscar os dedos.
- Este guarda-sol não pode ser inclinado.
- A manga de fecho de plástico só deve ser engatada quando o guarda-sol estiver na posição totalmente aberta (pega em stop).
- Qualquer manuseamento do guarda-sol deve ser efectuado com a manga de bloqueio levantada.

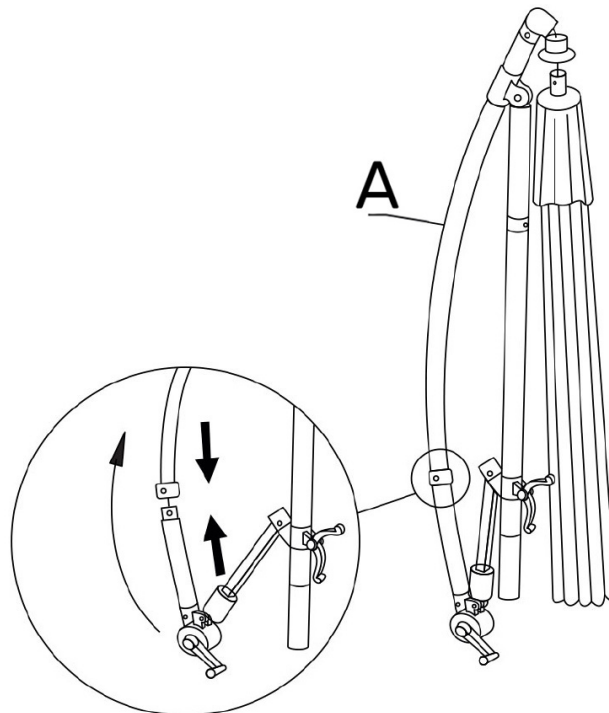
Manutenção :

- O tecido do seu guarda-sol pode ser removido para limpeza, deve ser lavado a frio, com água com sabão.
 - Nunca utilize produtos de limpeza abrasivos ou solventes tais como acetona.
 - Para assegurar uma longa vida para o seu guarda-sol, aconselhamo-lo a guardá-lo num local seco e abrigado, em caso de mau tempo ou de não utilização prolongada.
 - Limpe e seque sempre o produto antes de o cobrir com uma cobertura ou de o guardar.
 - O guarda-sol é um produto de exterior, as peças de aço devem ser tratadas com um produto adequado assim que surjam vestígios de corrosão.
- * Qualquer falha em seguir as instruções de utilização e manutenção pode resultar no cancelamento da garantia. A garantia Happy Garden é implementada através da substituição das peças danificadas, sendo o comprador responsável pelos custos de devolução.

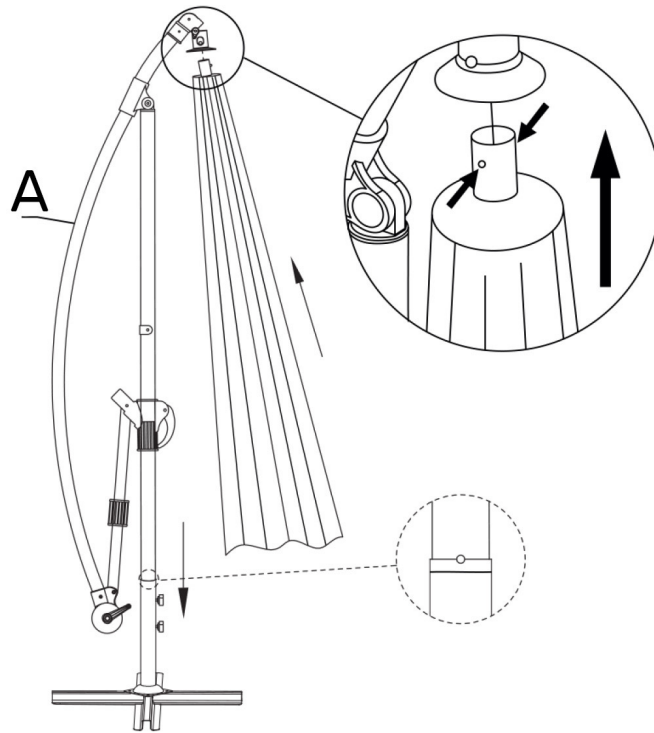
1



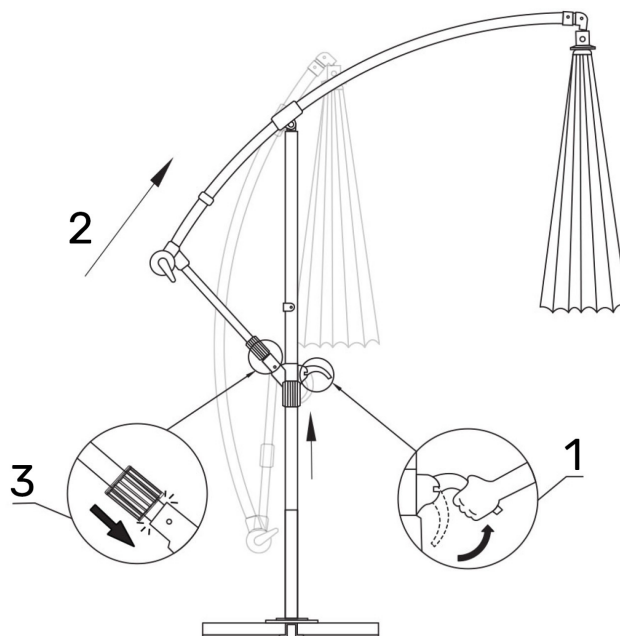
2



3



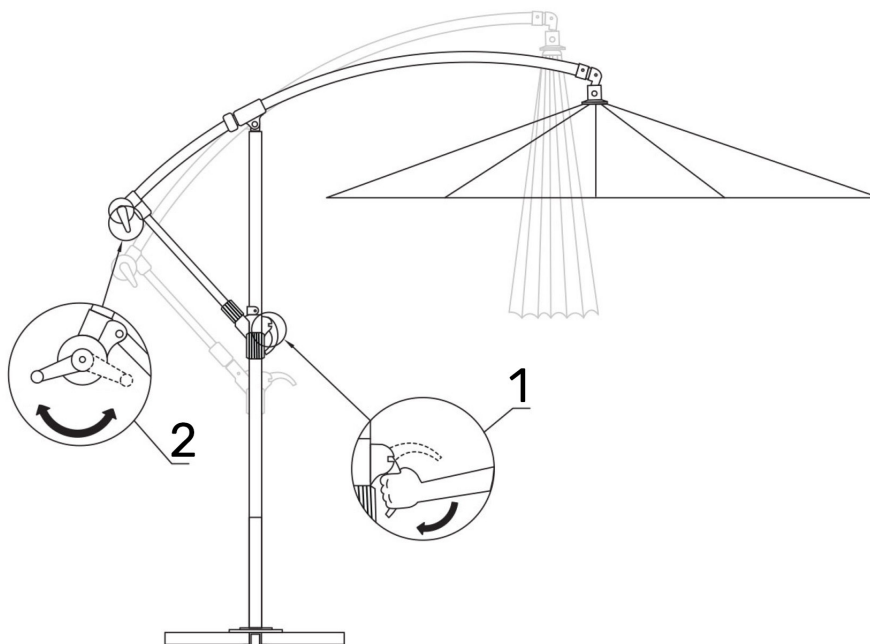
4




5

ATENÇÃO : Desaperte a manivela antes de usar a manivela.

IMPORTANTE : Os danos causados pelo uso indevido não são cobertos pela garantia.



- 
- A large, stylized grey leaf icon is positioned in the top left corner of the page.
- FR** Veuillez conserver ce manuel pour référence ultérieure.
Besoin de contacter la Happy Team ?
A l'aide de votre smartphone, complétez le formulaire en scannant le QR code en bas de la page. Notre équipe est également à votre écoute du lundi au vendredi de 10h à 21h au +33.3.20.26.75.67
- ES** Le rogamos conserve este manual de instrucciones para futuras consultas Si encuentra algún problema con su producto, le solicitamos que contacte con nuestro servicio de atención al cliente por correo electrónico: spv@happy-garden.es o por teléfono al 919.035.926
- EN** Please keep this manual for future reference.
If you have any problems with your product, please contact our customer service department by phone at +33.3.20.267.567
- DE** Bitte bewahren Sie diese Anleitung zum späteren Nachschlagen auf.
Falls Sie ein Problem mit Ihrem Produkt haben, wenden Sie sich bitte an unseren Kundenservice telefonisch unter 0800.181.5780
- NL** Bewaar deze handleiding voor toekomstig gebruik.
Indien u problemen heeft met uw product, neem dan contact op met onze klantendienst per telefoon op +31.85.208.4162
- IT** Si prega di conservare questo manuale per riferimento futuro.
In caso di problemi con il prodotto, si prega di contattare il nostro servizio clienti per telefono al 800.58.02.30
- PT** Por favor, guarde este manual para referência futura.
Se tiver algum problema com o seu produto, contacte por favor o nosso departamento de serviço ao cliente através por telefone para +33.3.20.267.567





happy garden

ALLSTORE SAS
121 allée Hélène Boucher
PA du Moulin
59118 WAMBRECHIES
FRANCE