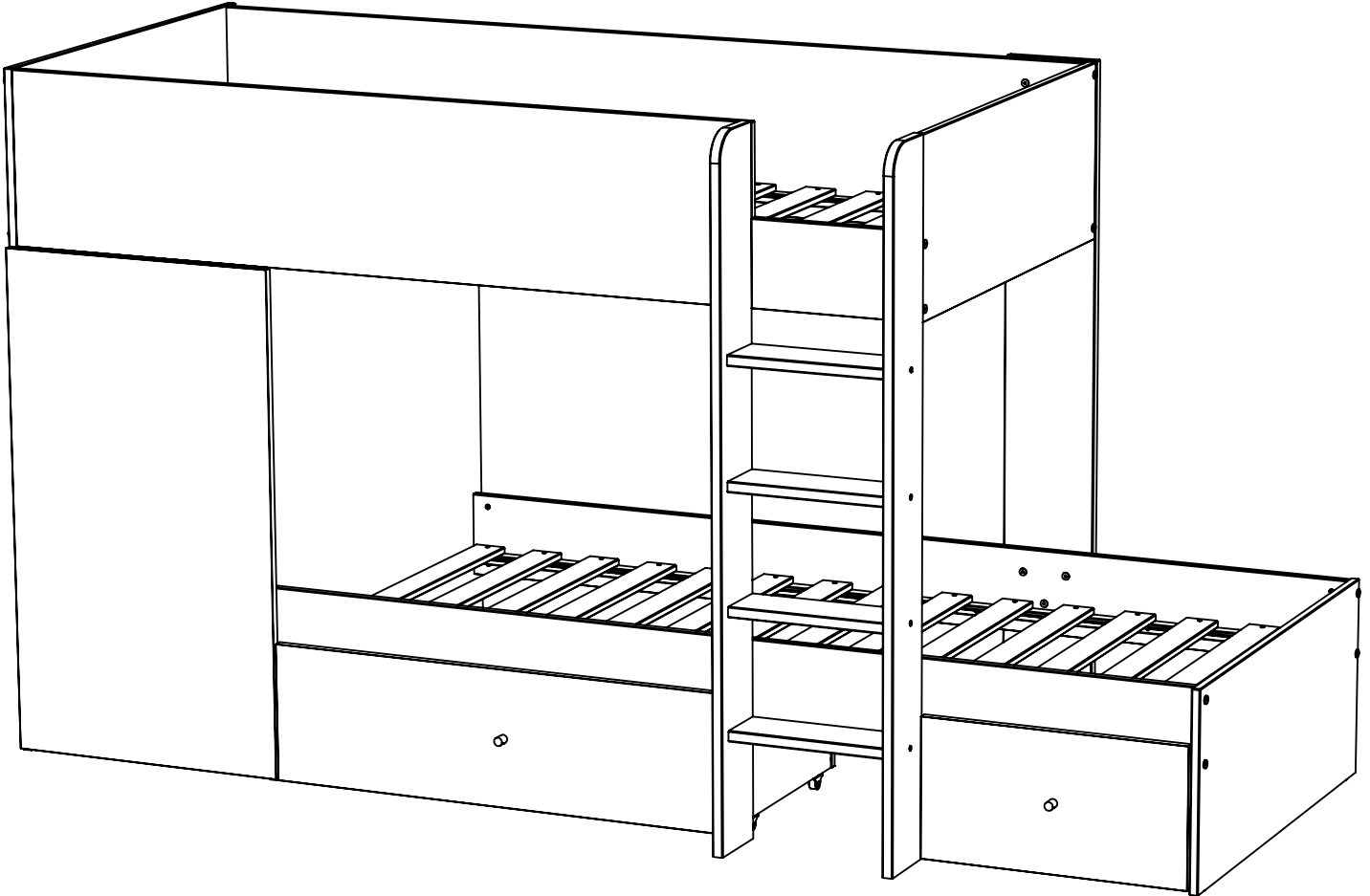




Votre meuble se recycle.
Renseignez-vous auprès de
votre centre de tri.

WEBER INDUSTRIES
67580 MERTWILLER
FAB. 767
MOD.: 6425/xx
LOT.: XXXXSXX



* Le couchage en hauteur ne convient pas à un enfant de moins de 6 ans, en raison des risques de blessures dues aux chutes.

* Lit conforme aux exigences de sécurité NF EN 747 -1&2 + A1 .2015.

* Les sommiers font partie intégrante et indissociable du lit.

* Pour effectuer un montage conforme, il est impératif de se reporter à la notice de montage et aux instructions.

* Notices et instructions à lire et à conserver pour utilisation ultérieure.

* The sleeping in height is not convenient for a child of less than 6 years, because of the risk of injury from falls.

* Bed corresponding to the requirements of safety NF EN 747 -1&2 + A1 .2015.

* Slats are an integral and inseparable part of the bed.

* To make a conform assembly, it is imperative to refer to the assembly instruction and to the instructions.

* Assembly instruction and instructions to be read and to be preserved for later use.

* Das Oberbett ist nicht geeignet für Kind unter 6 Jahren, wegen der Gefahr von Verletzungen durch Stürze.

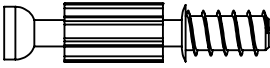
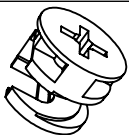
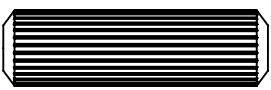
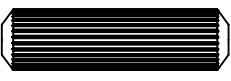
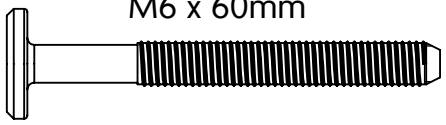
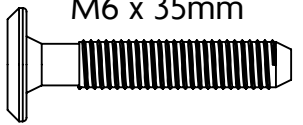

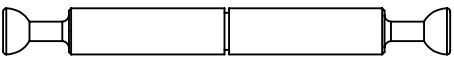
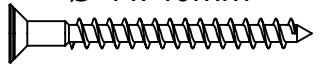
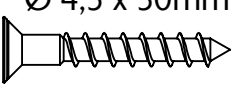
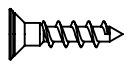

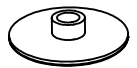


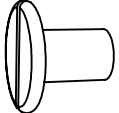
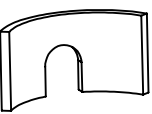
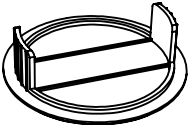
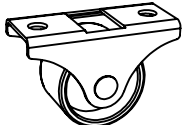
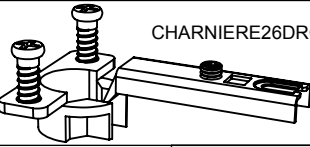
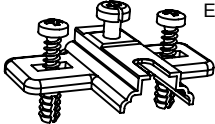
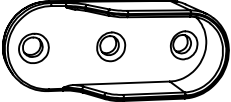
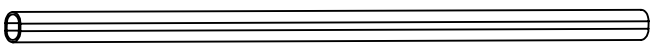
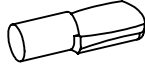

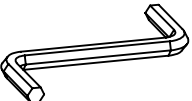
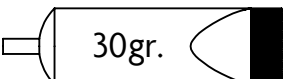




* Das Bett entspricht den Sicherheitsvorschriften NF EN 747 -1&2 + A1 .2015.

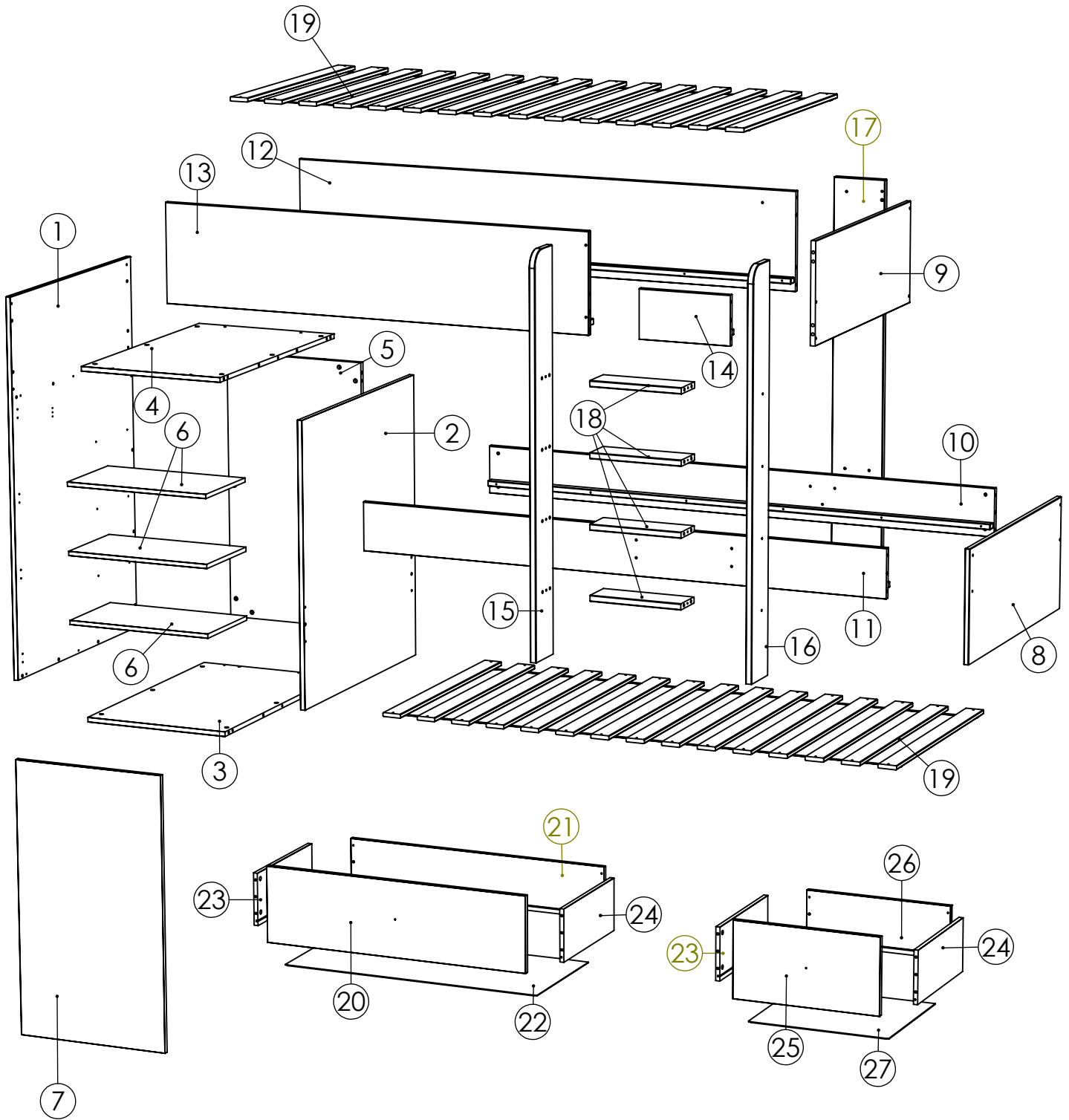
* Die Lattenroste bilden ein Gesamt mit den Betten und können nicht davon getrennt werden.

* Um eine tadellose Montage durchzuführen, ist es wichtig, sich auf die Aufbauanleitung und auf die Anweisungen zu beziehen.

* Aufbauanleitung und Anweisungen, sind zu lesen und für spätere Zwecke aufzubewahren.


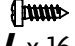



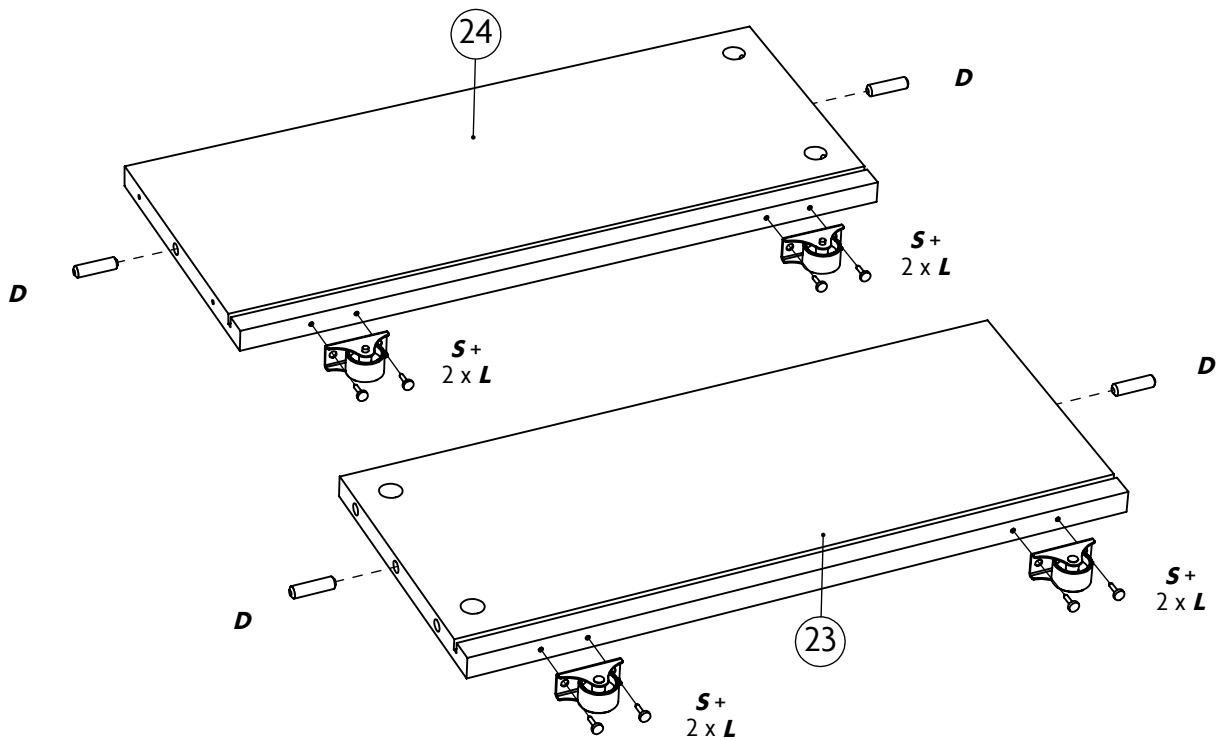
				Ø 15mm			Ø 10 x 35mm
A	30	B	34	C	60		
	Ø 8 x 30mm		M6 x 60mm		M6 x 35mm		
D	8	E	18	F	5		
	M6 x 40mm		L=68mm		Ø 4 x 40mm		
G	2	H	2	I	8		
	Ø 4,5 x 30mm		Ø 3,5 x 15mm		TR Ø 4 x 16mm		Ø 18mm
J	56/60	K	6	L	16	M	16
	Ø 7 x 60mm		M6		M6		
N	18	O	18	P	5		
	Ø 30 x 13mm		Ø 35mm				
Q	2	R	2	S	8		
	CHARNIERE26DROITEWM		EMBASE26/0VISEUOWM				
T	4	U	4	V	2		
	L=560mm						
W	1	X	12	Y	2		
			30gr.		Ø 7mm		
Z	1	AA	1	AB	6	AC	8
			M4 x 25mm				
AD	2	AE	2				



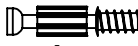



N° PIECE	Quantité	Longueur	Largeur	Colis
1	1	1450	960	1/4
2	1	1078	960	1/4
3	1	958	568	2/4
4	1	958	568	2/4
5	1	1040	568	2/4
6	3	567	320	2/4
7	1	1070	607	2/4
8	1	958	412	1/4
9	1	936	370	1/4
10	1	1900 / 2000	180	3/4
11	1	1900 / 2000	180	3/4
12	1	1900 / 2000	370	3/4
13	1	1558 / 1658	370	3/4
14	1	342	180	3/4
15	1	1450	150	1/4
16	1	1450	150	1/4
17	1	1450	200	1/4
18	4	340	120	1/4
19	2	14 / 15 lattes	895	4/4
20	1	935 / 1035	290	4/4
21	1	935 / 1035	200	4/4
22	1	914 / 1014	475	4/4
23	2	460	200	4/4
24	2	460	200	4/4
25	1	556	290	4/4
26	1	556	200	4/4
27	1	535	475	4/4

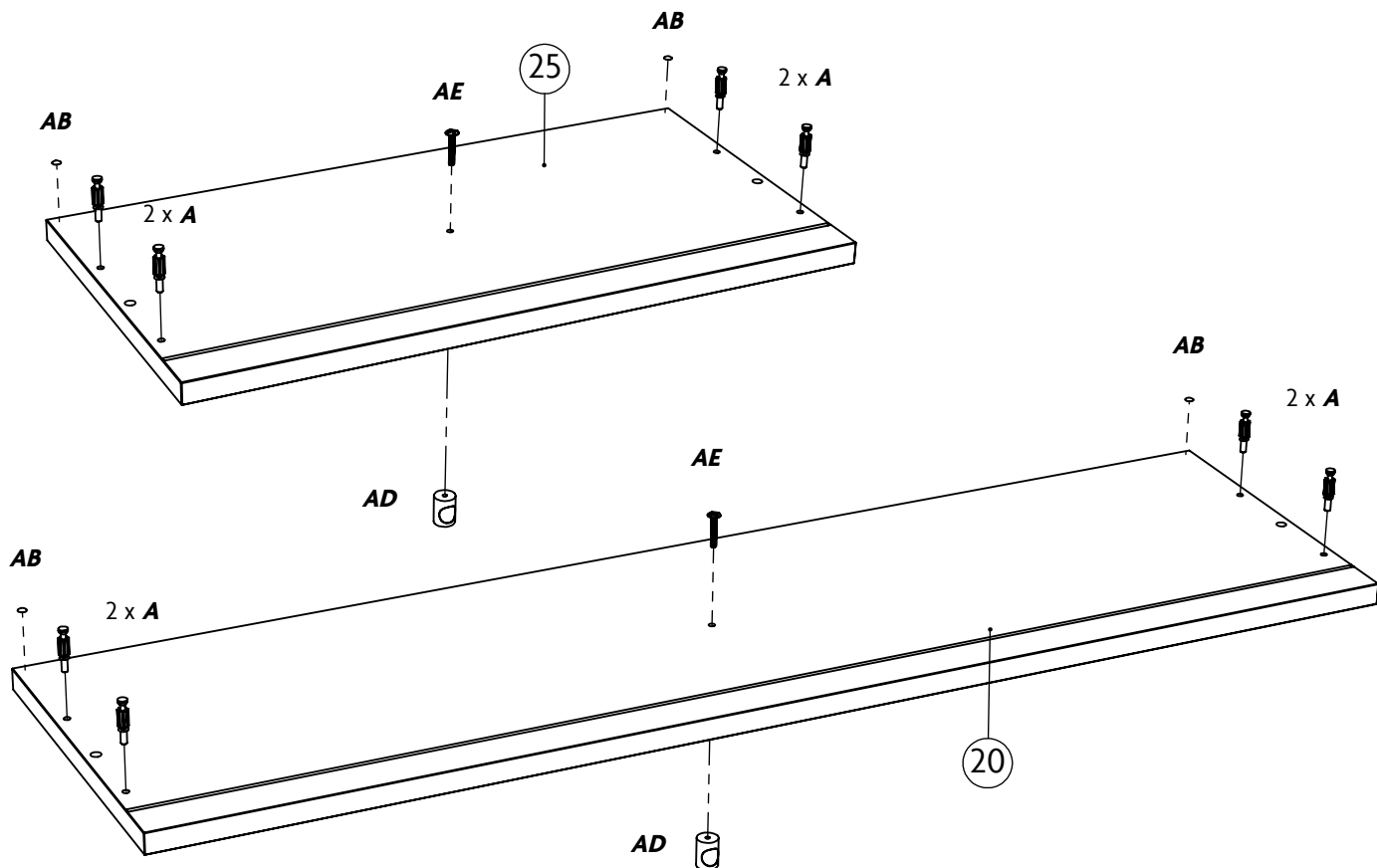
1 x2

 <p>∅ 8 x 30mm D x 8</p>	 <p>TR ∅ 4 x 16mm L x 16</p>	 <p>S x 8</p>
------------------------------------------------------------------------------------------------------------------------	----------------------------------------------------------------------------------------------------------------------------	---------------------------------------------------------------------------------------------------------

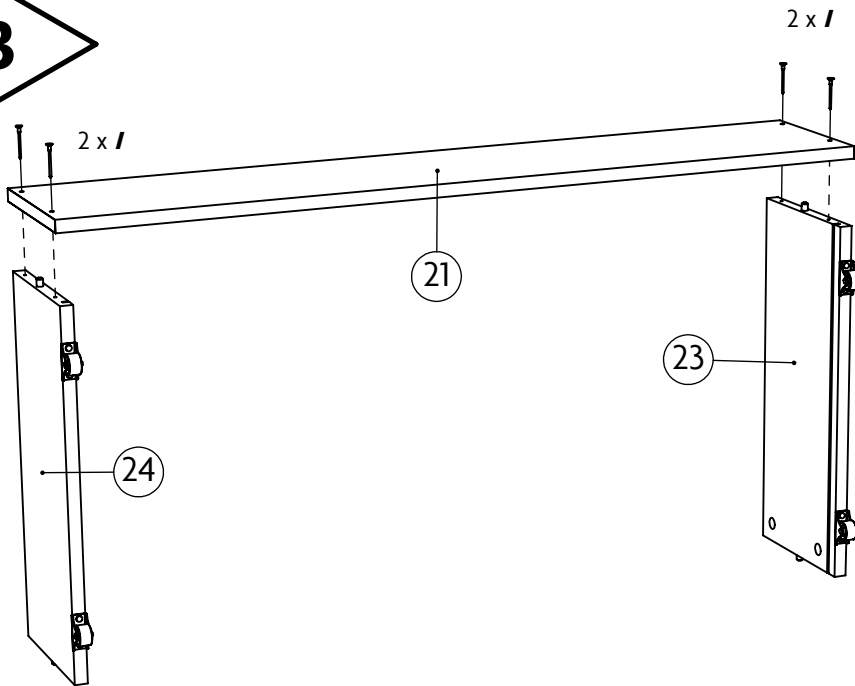


2

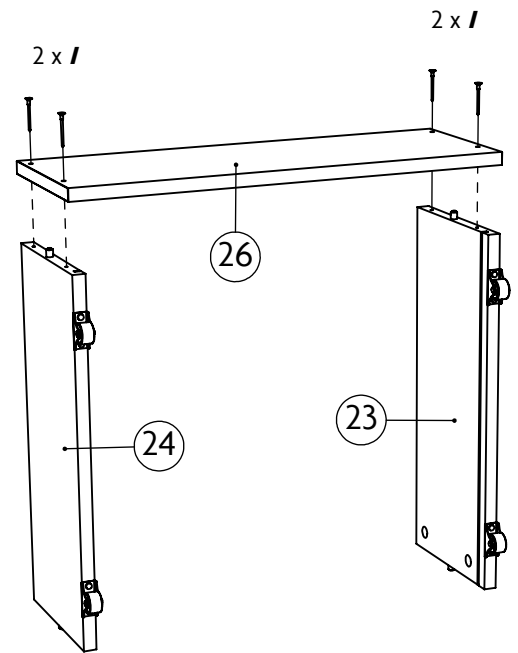
 <p>A x 8</p>	 <p>∅ 7mm AB x 4</p>	 <p>AD x 2</p>	 <p>M4 x 25mm AE x 2</p>
---------------------------------------------------------------------------------------------------------	----------------------------------------------------------------------------------------------------------------------	------------------------------------------------------------------------------------------------------------	--------------------------------------------------------------------------------------------------------------------------



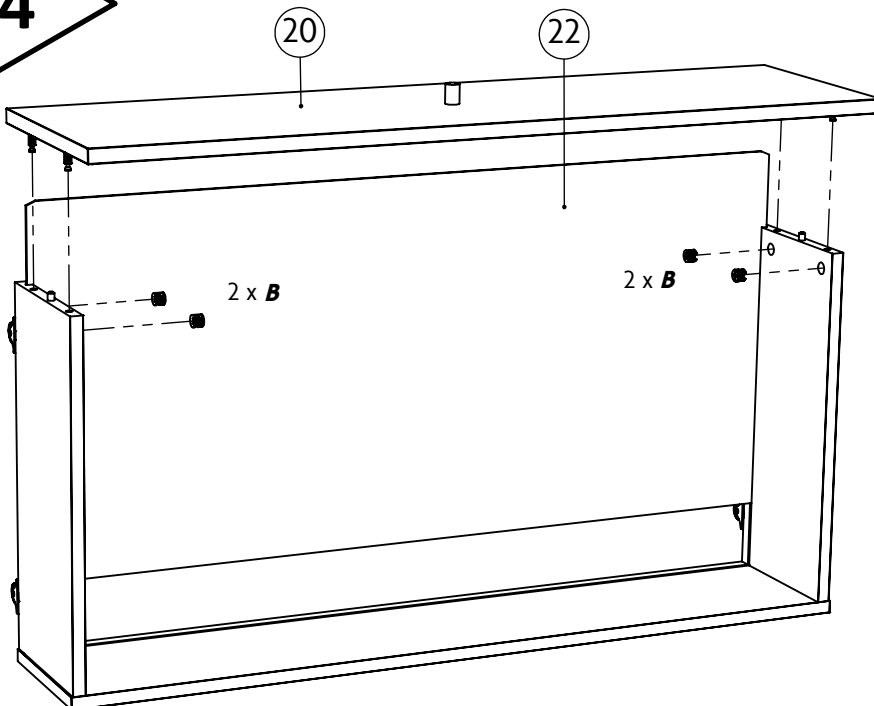
3



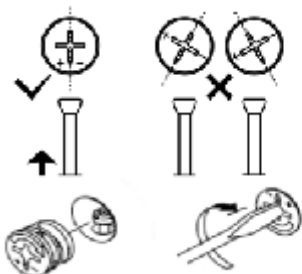
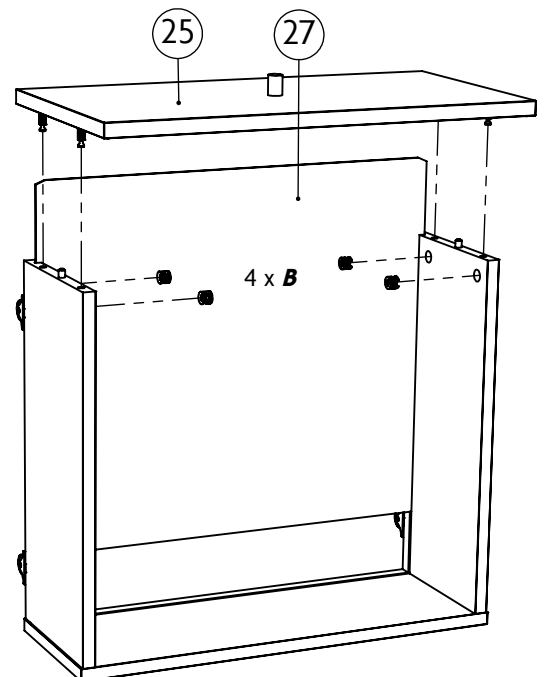
Ø 4 x 40mm
I x 8



4



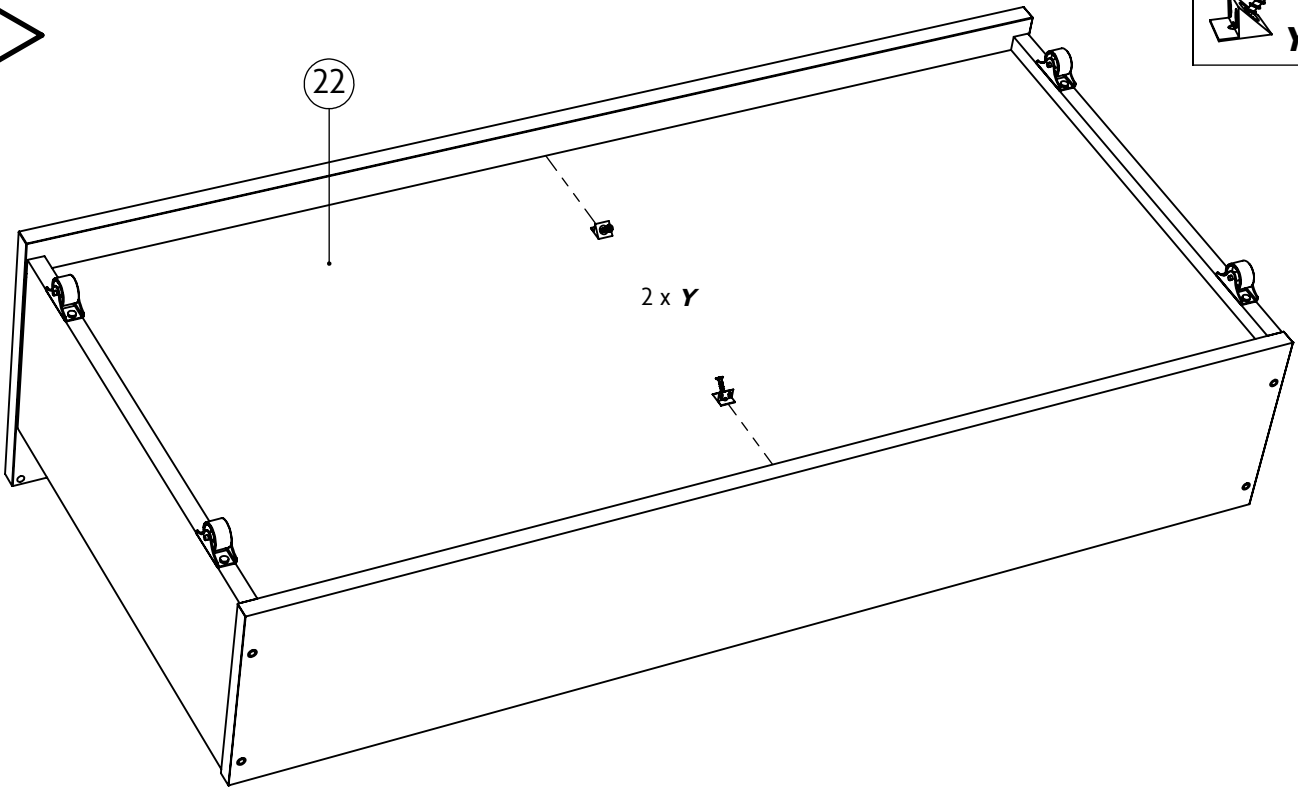
Ø 15mm
B x 8



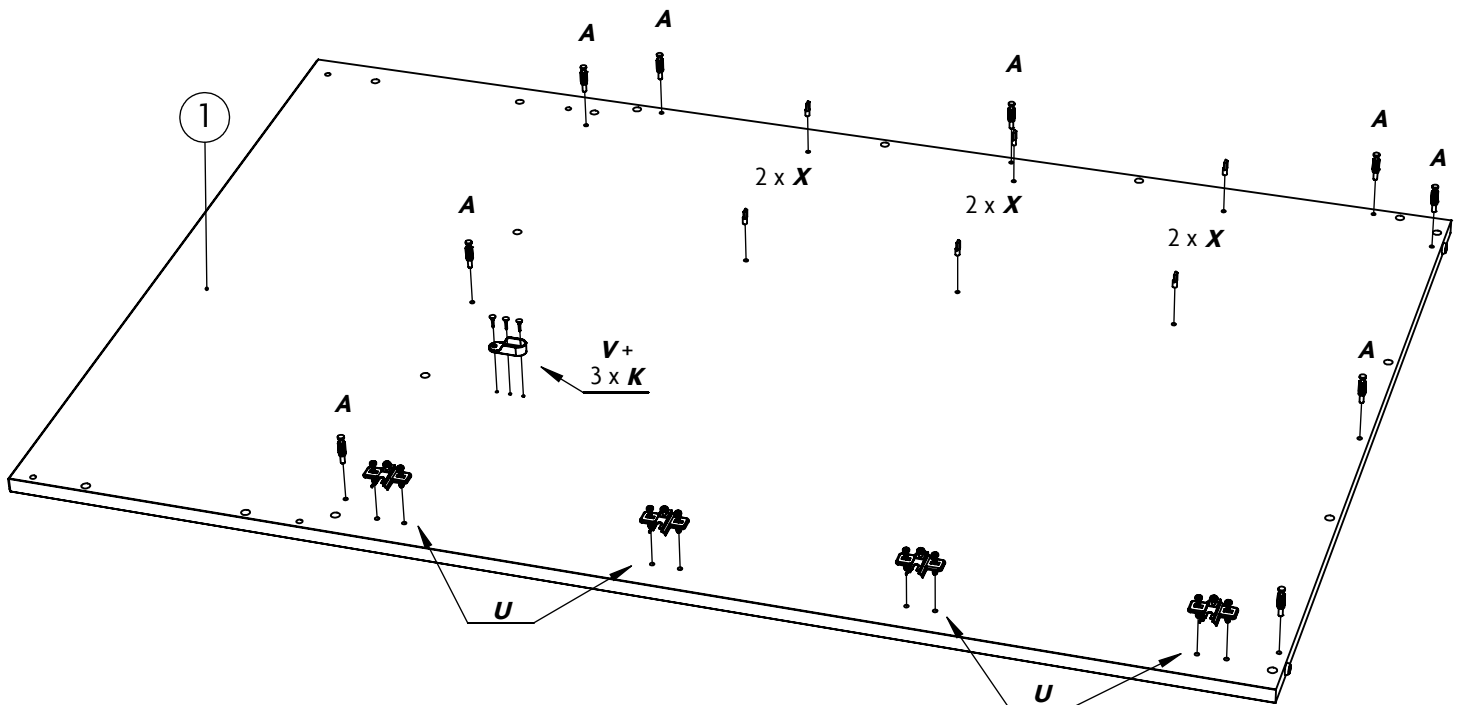
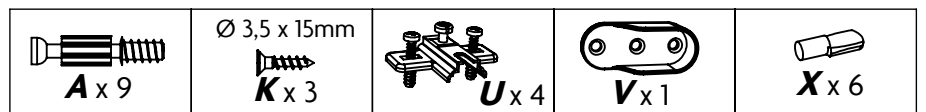
Avant de raccorder les excentriques,
bien s'assurer que la position de départ
est correcte avant d'insérer
le boulon de connection.

Puis tourner dans le sens horaire
jusqu'à la butée.

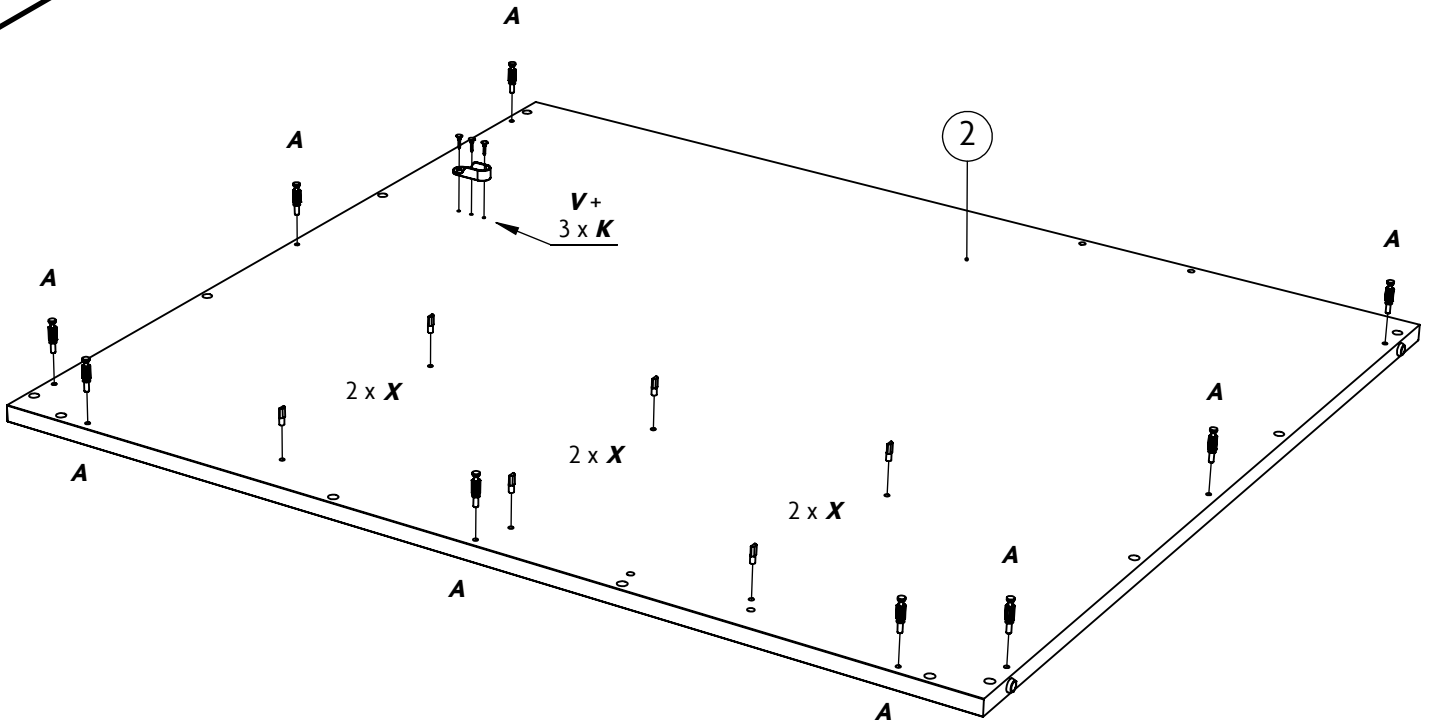
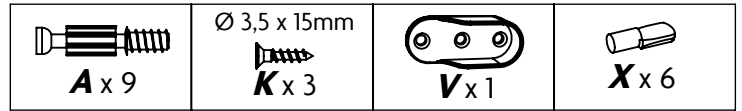
5



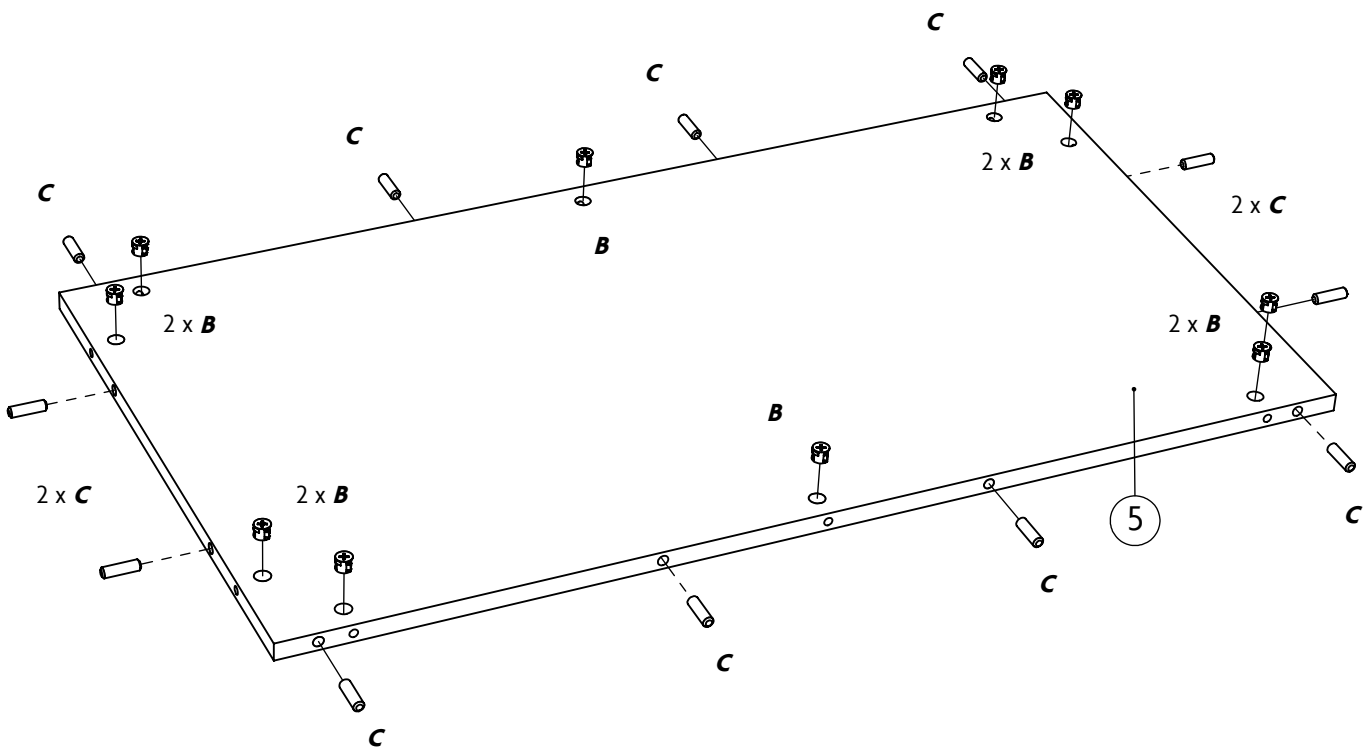
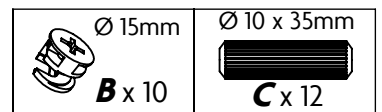
6



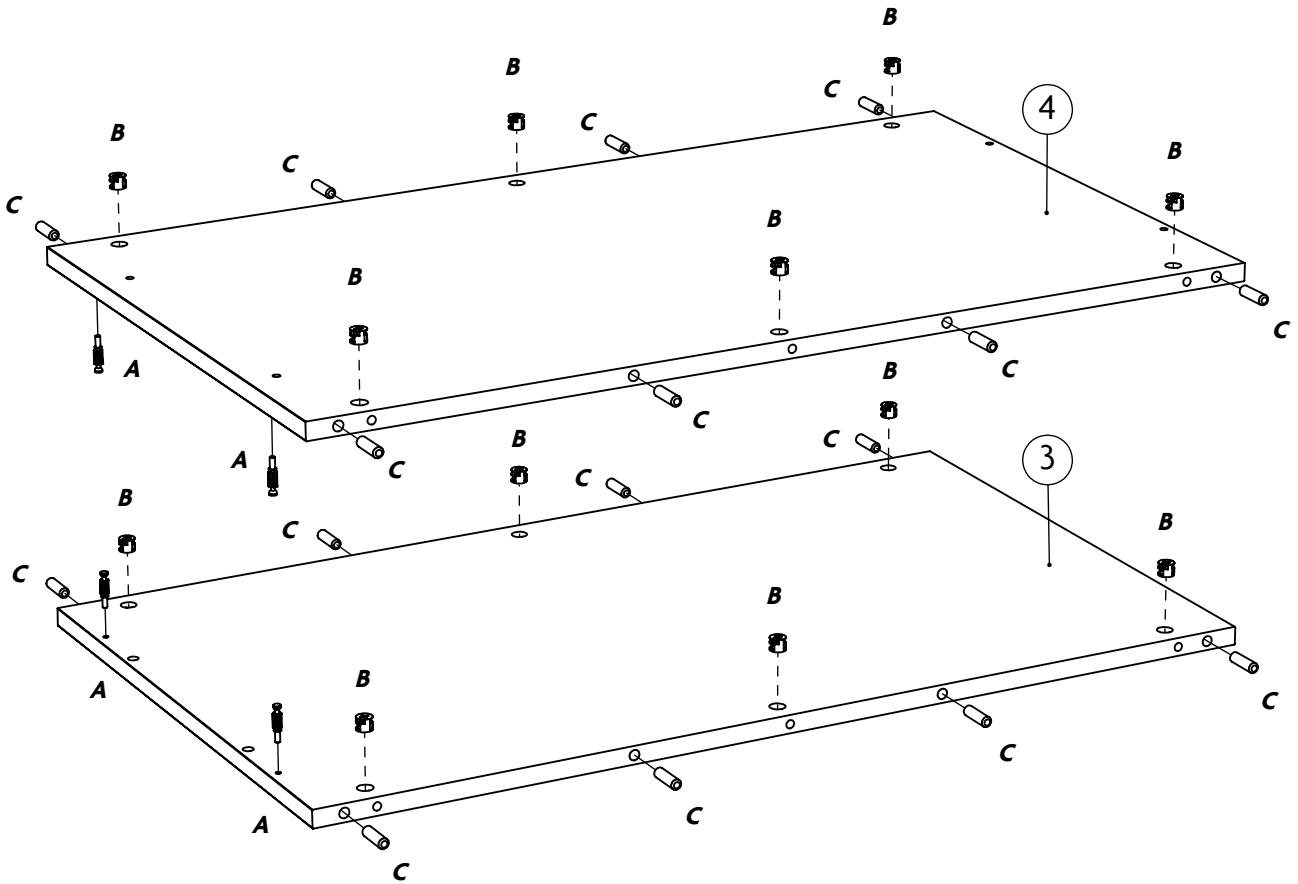
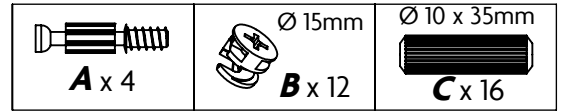
7



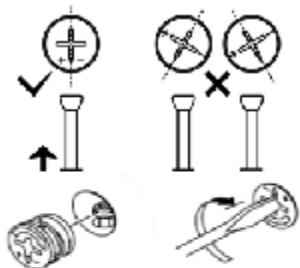
8



9

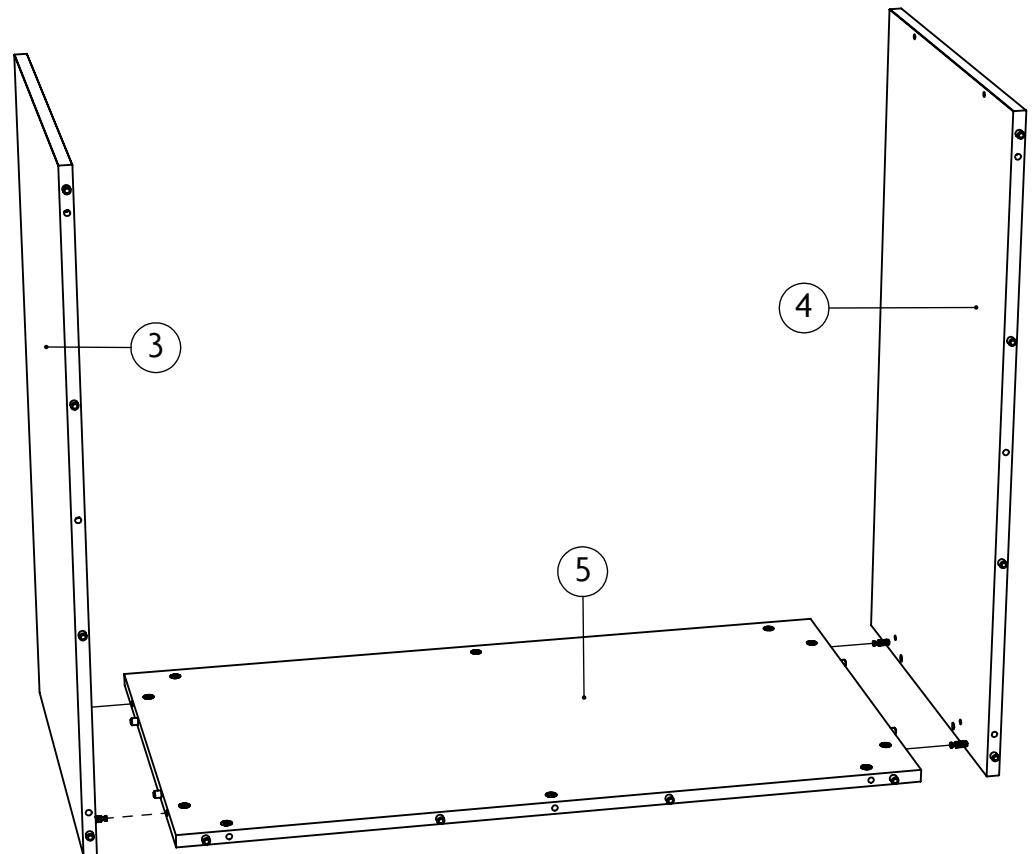


10

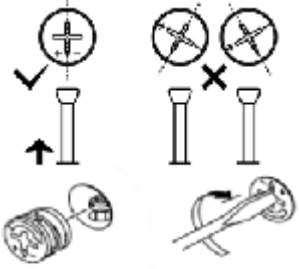


Avant de raccorder les excentriques, bien s'assurer que la position de départ est correcte avant d'insérer le boulon de connection.

Puis tourner dans le sens horaire jusqu'à la butée.

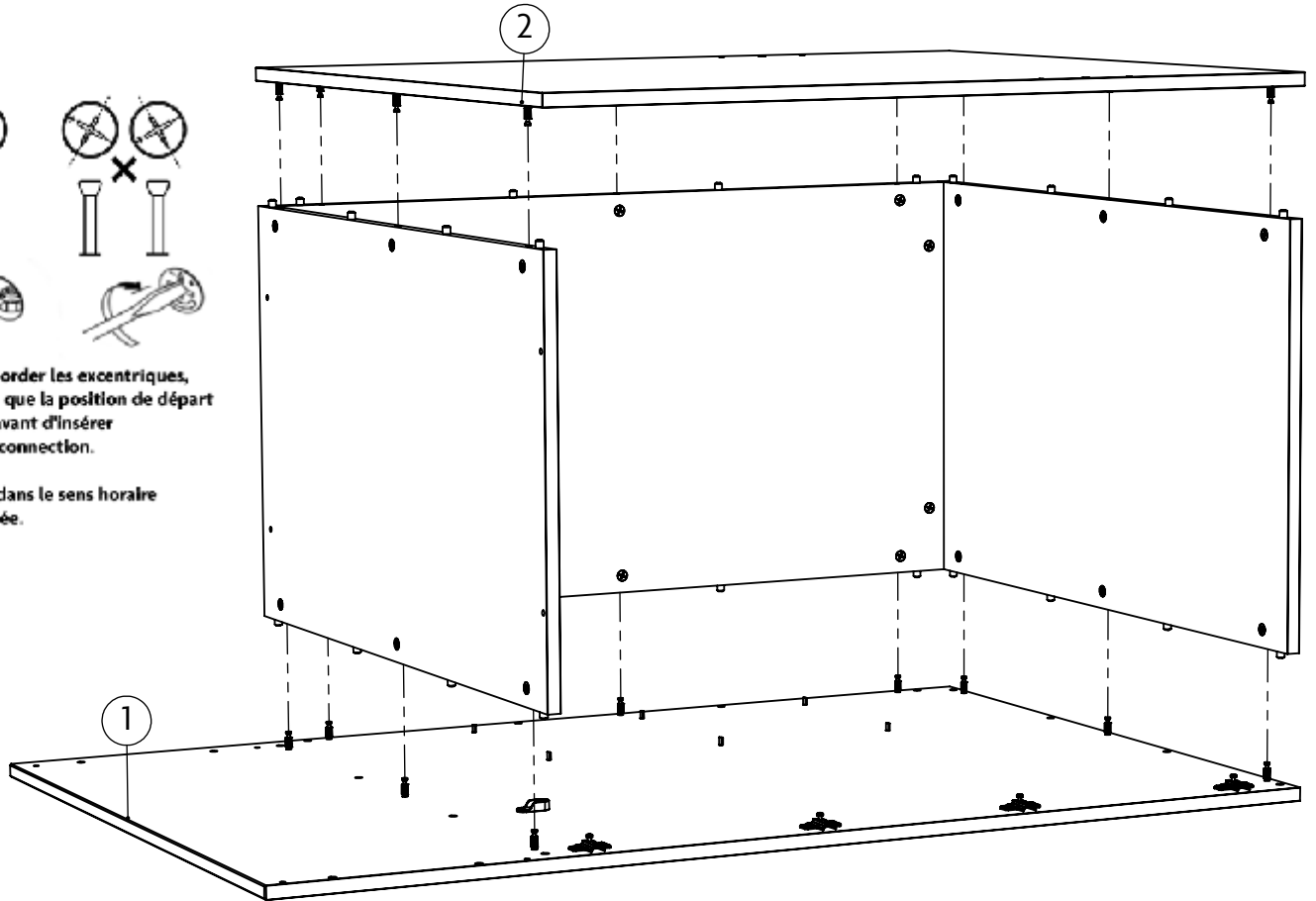


11

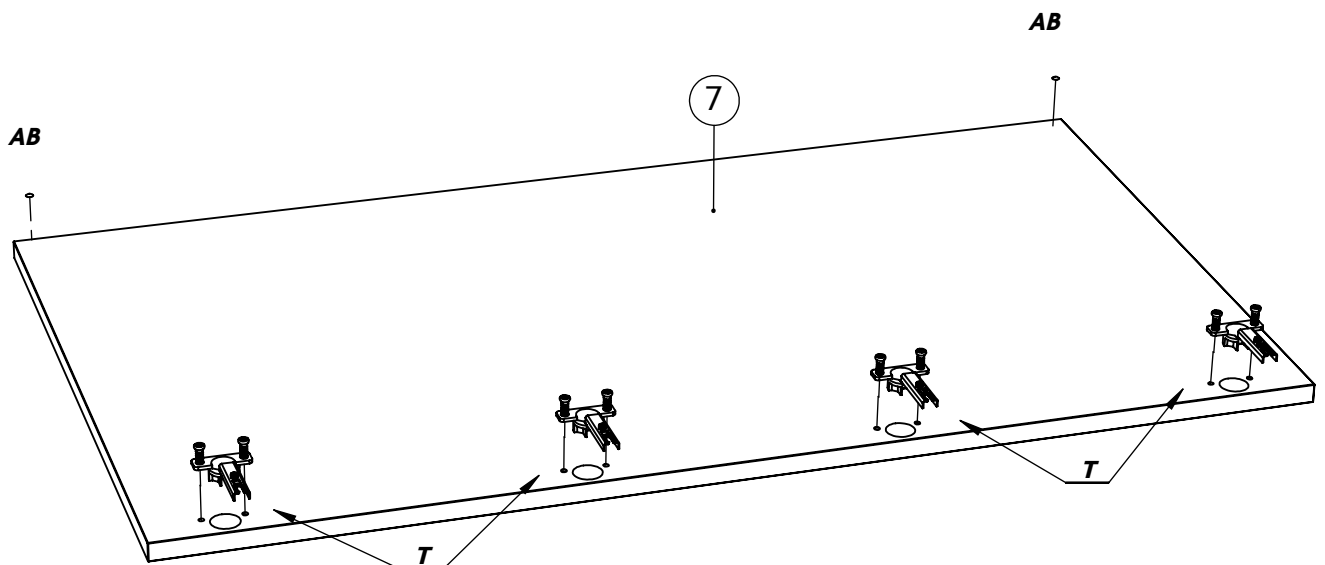
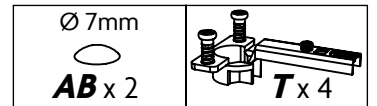


Avant de raccorder les excentriques, bien s'assurer que la position de départ est correcte avant d'insérer le boulon de connection.

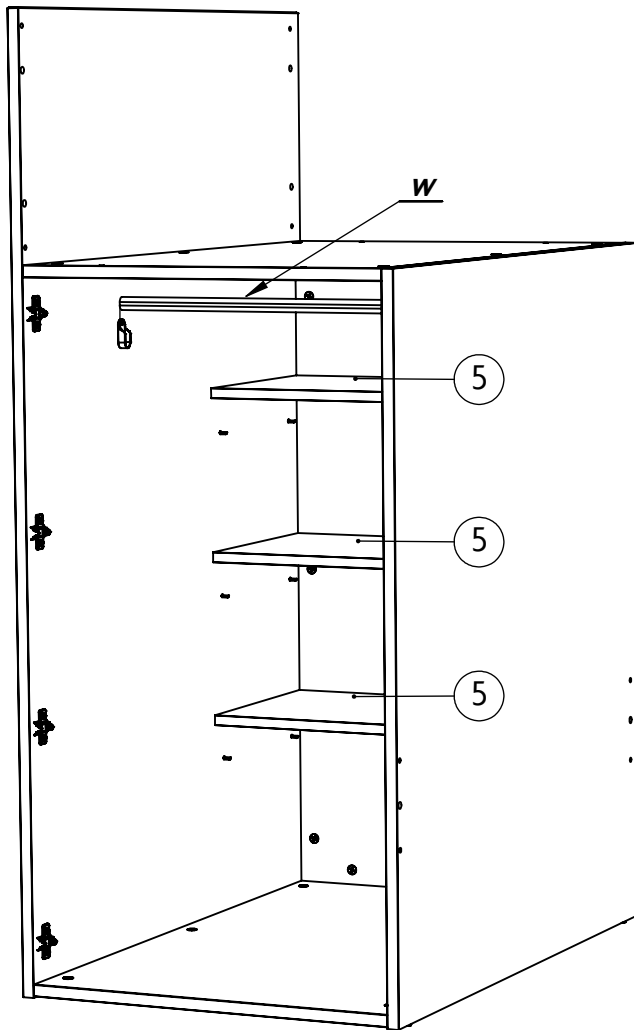
Puis tourner dans le sens horaire jusqu'à la butée.



12



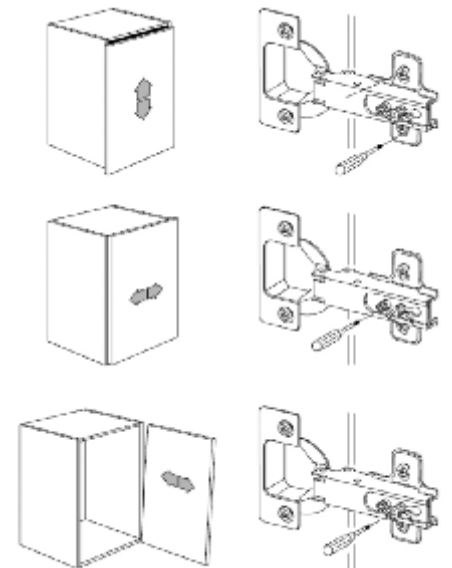
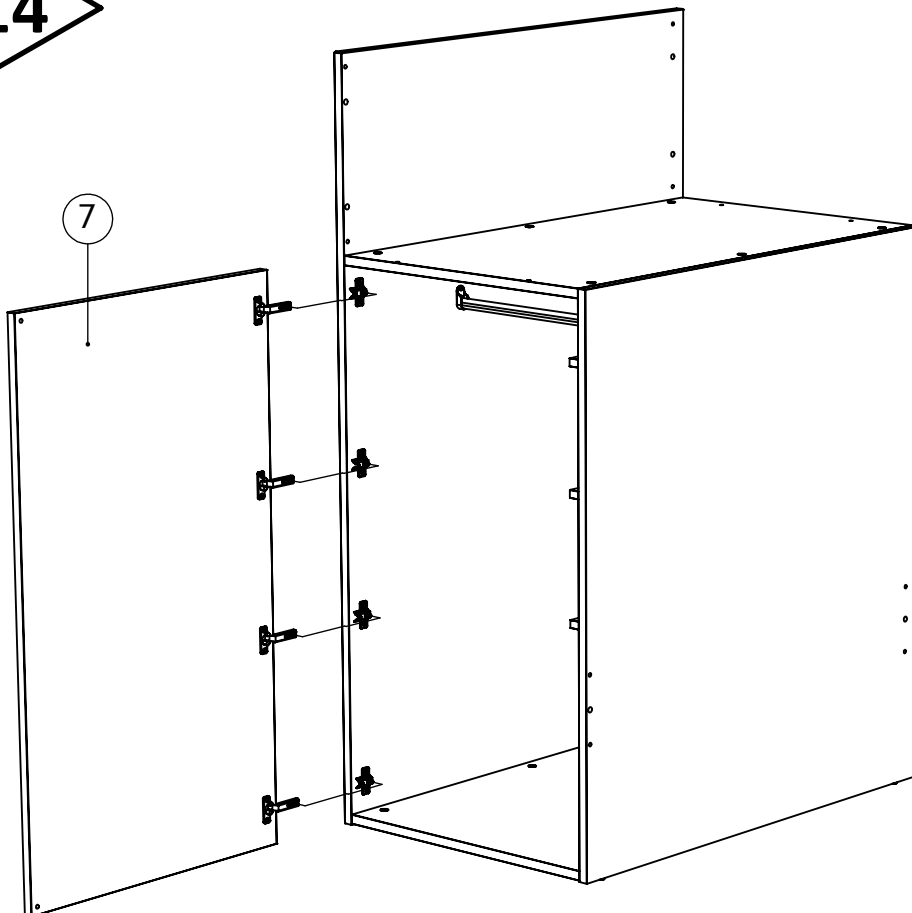
13





L=560mm

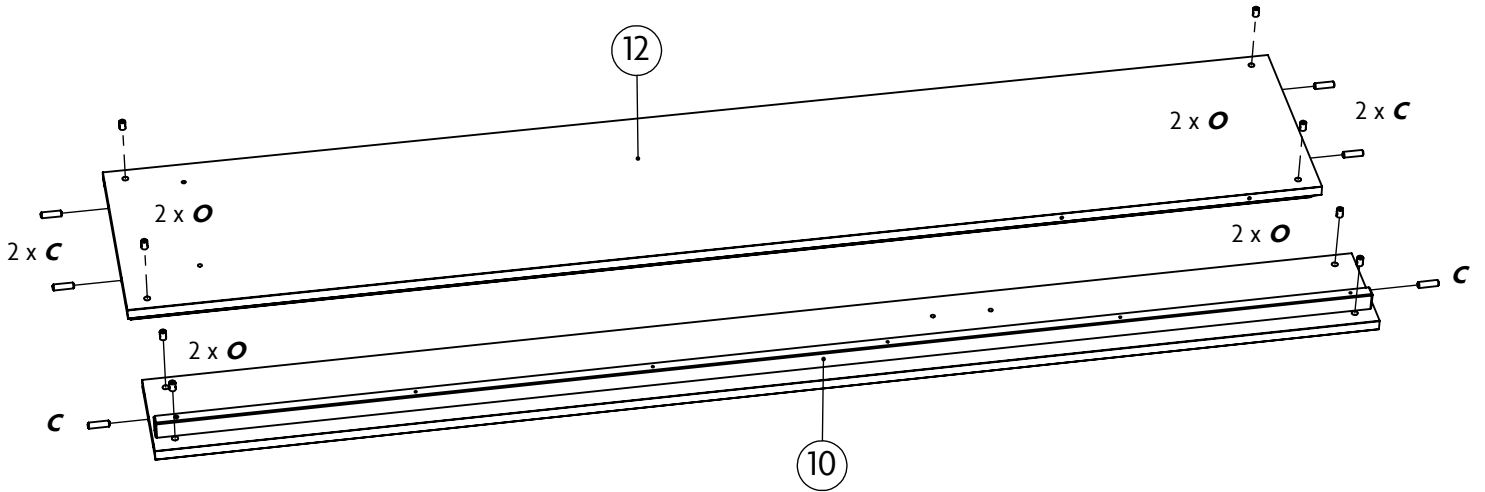
W x 1

14


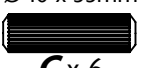
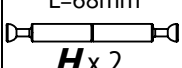



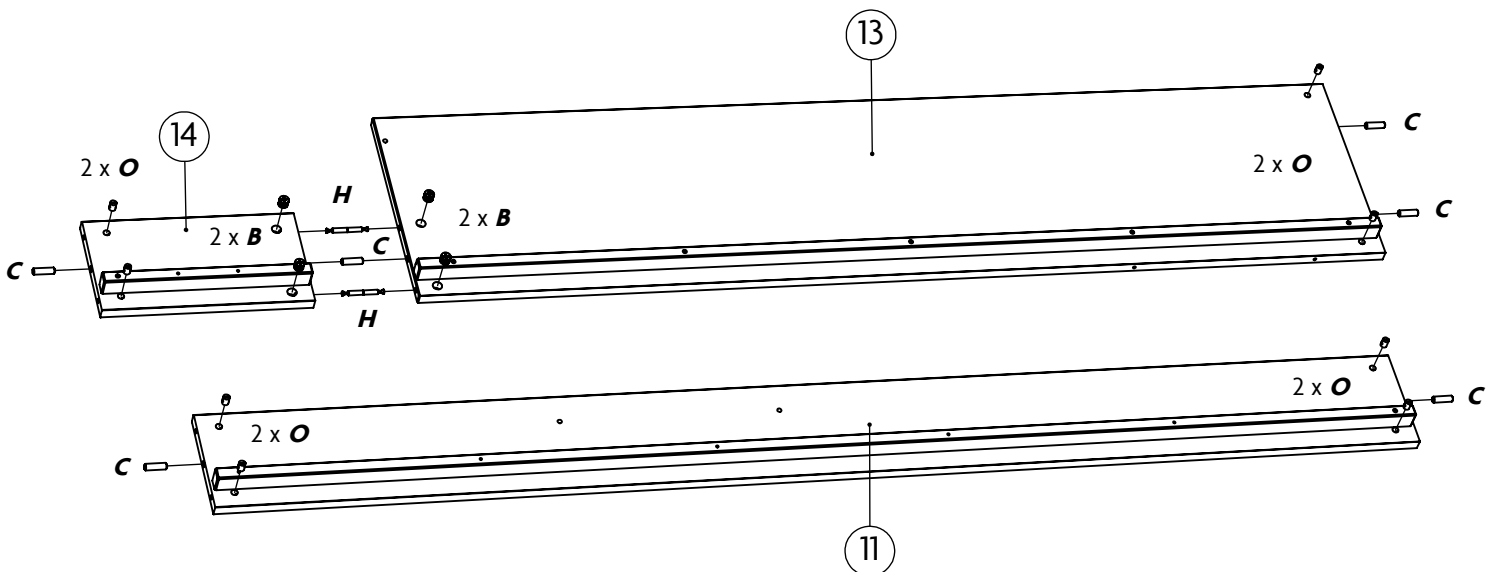
15

$\varnothing 10 \times 35\text{mm}$  C x 6	M6  O x 8
--------------------------------------------------------------------------------------------------------------------------------------------	------------------------------------------------------------------------------------------------------------------



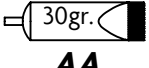


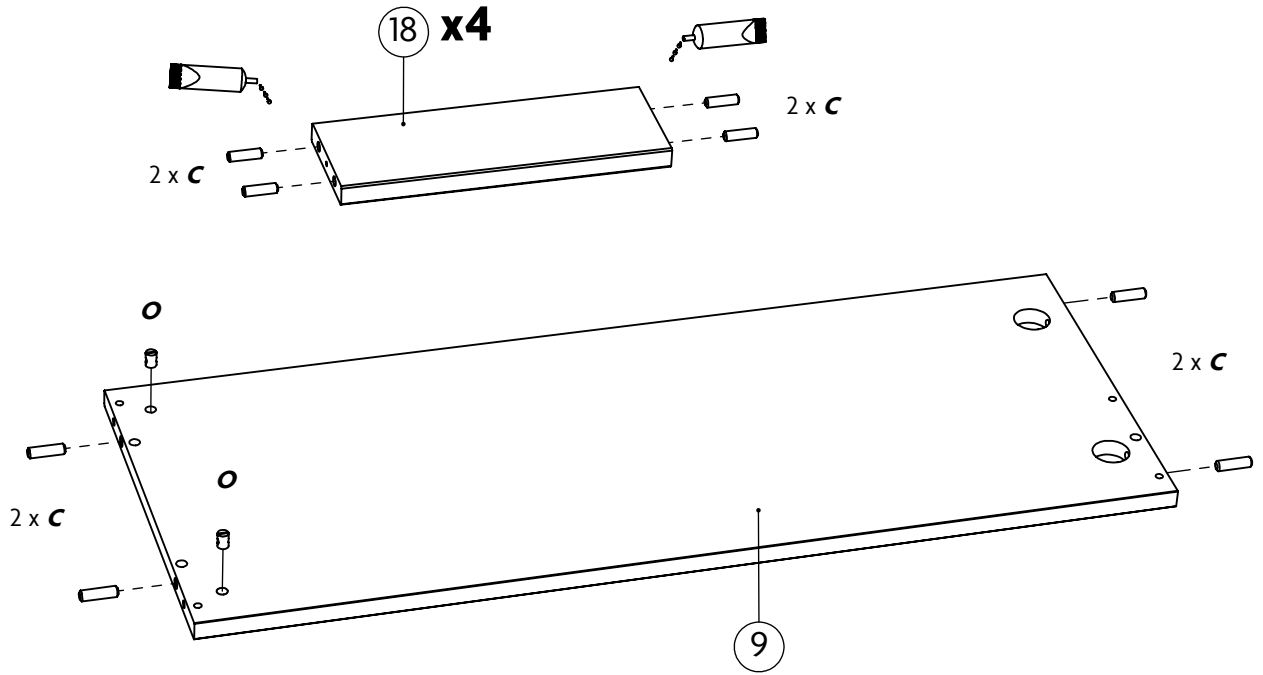
16

$\varnothing 15\text{mm}$  B x 4	$\varnothing 10 \times 35\text{mm}$  C x 6	L=68mm  H x 2	M6  O x 8
----------------------------------------------------------------------------------------------------------------------------------	----------------------------------------------------------------------------------------------------------------------------------------------	------------------------------------------------------------------------------------------------------------------------	--------------------------------------------------------------------------------------------------------------------


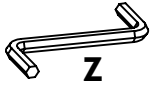


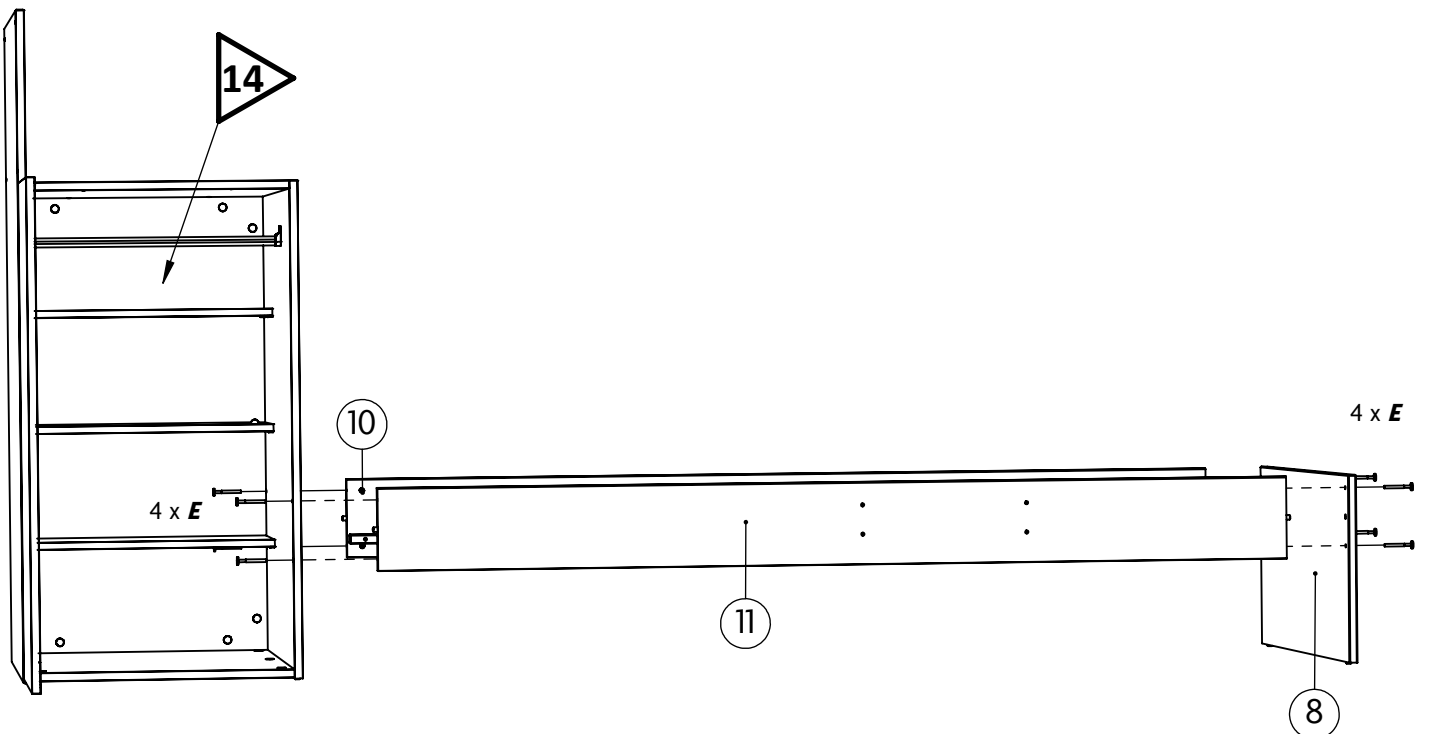
17

<p>∅ 10 x 35mm C x 20</p> 	<p>M6 O x 2</p> 	<p>30gr. AA</p> 
--------------------------------------------------------------------------------------------------------------------------	----------------------------------------------------------------------------------------------------------------	----------------------------------------------------------------------------------------------------------------

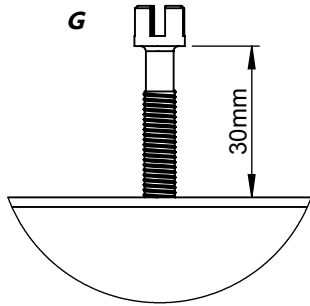


18

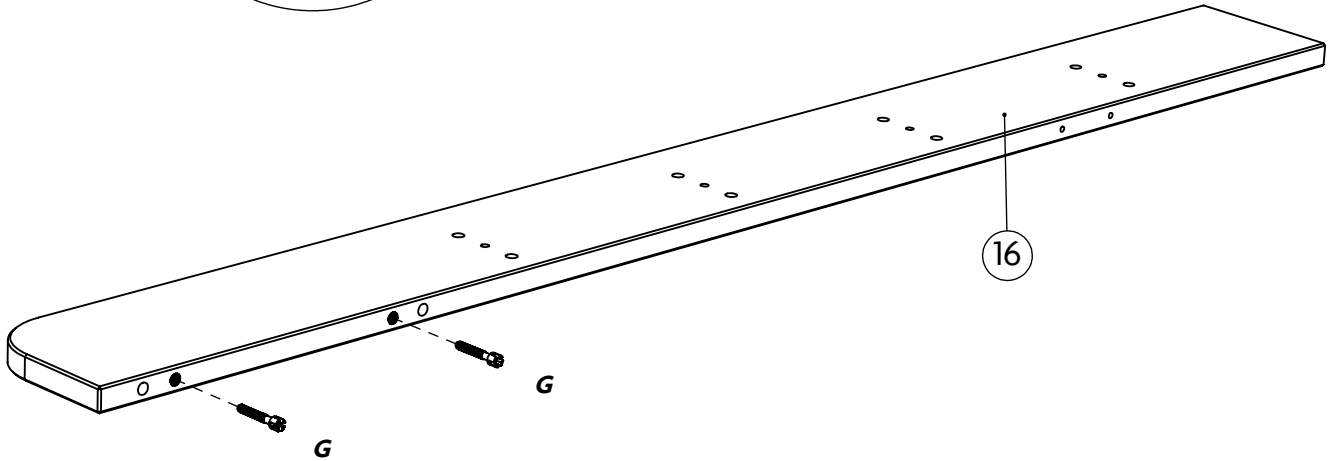
<p>M6 x 60mm E x 8</p> 	<p>Z</p> 
-------------------------------------------------------------------------------------------------------------------------	-------------------------------------------------------------------------------------------------------



19

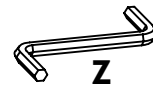


M6 x 40mm

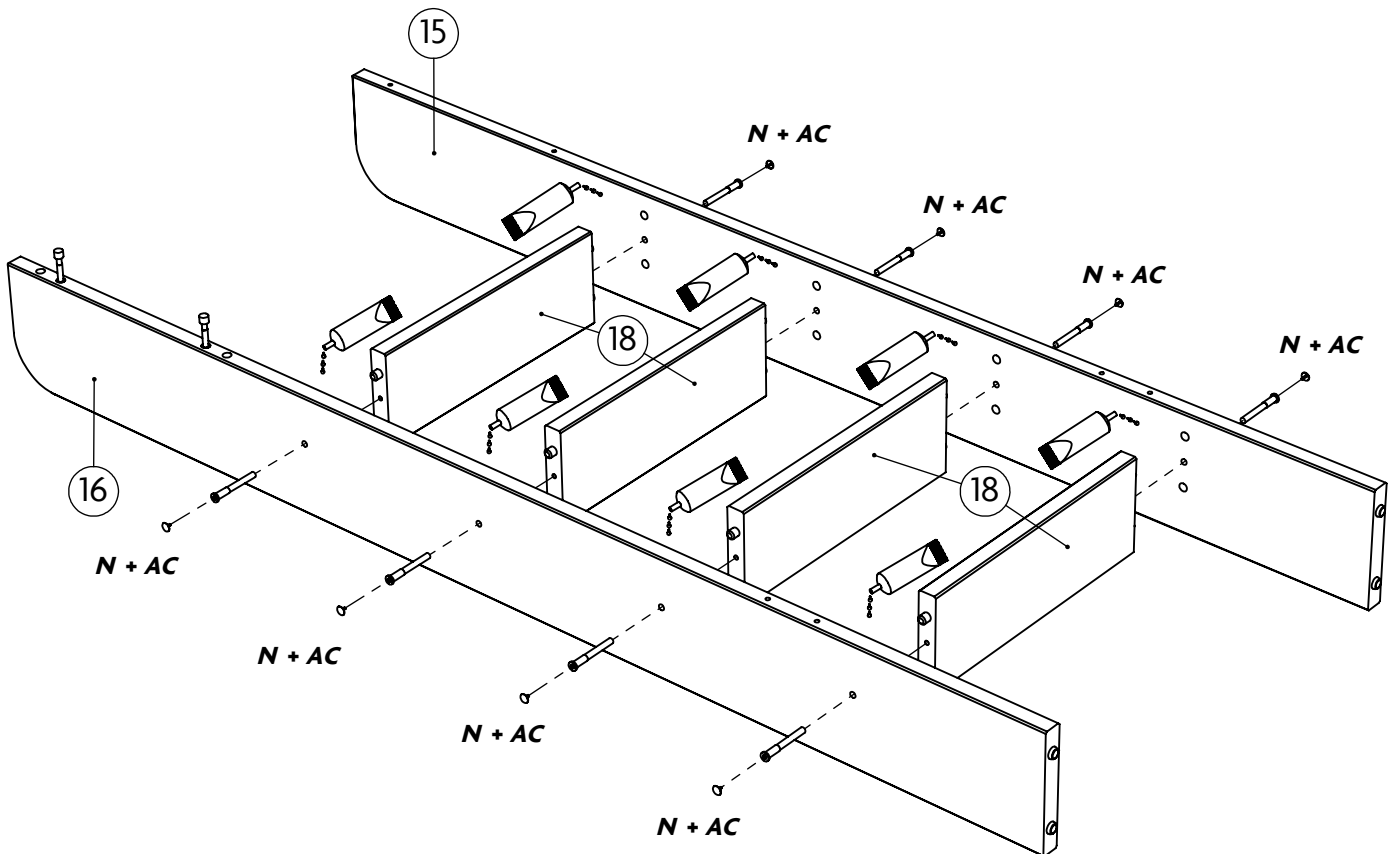
**G** x 2

20

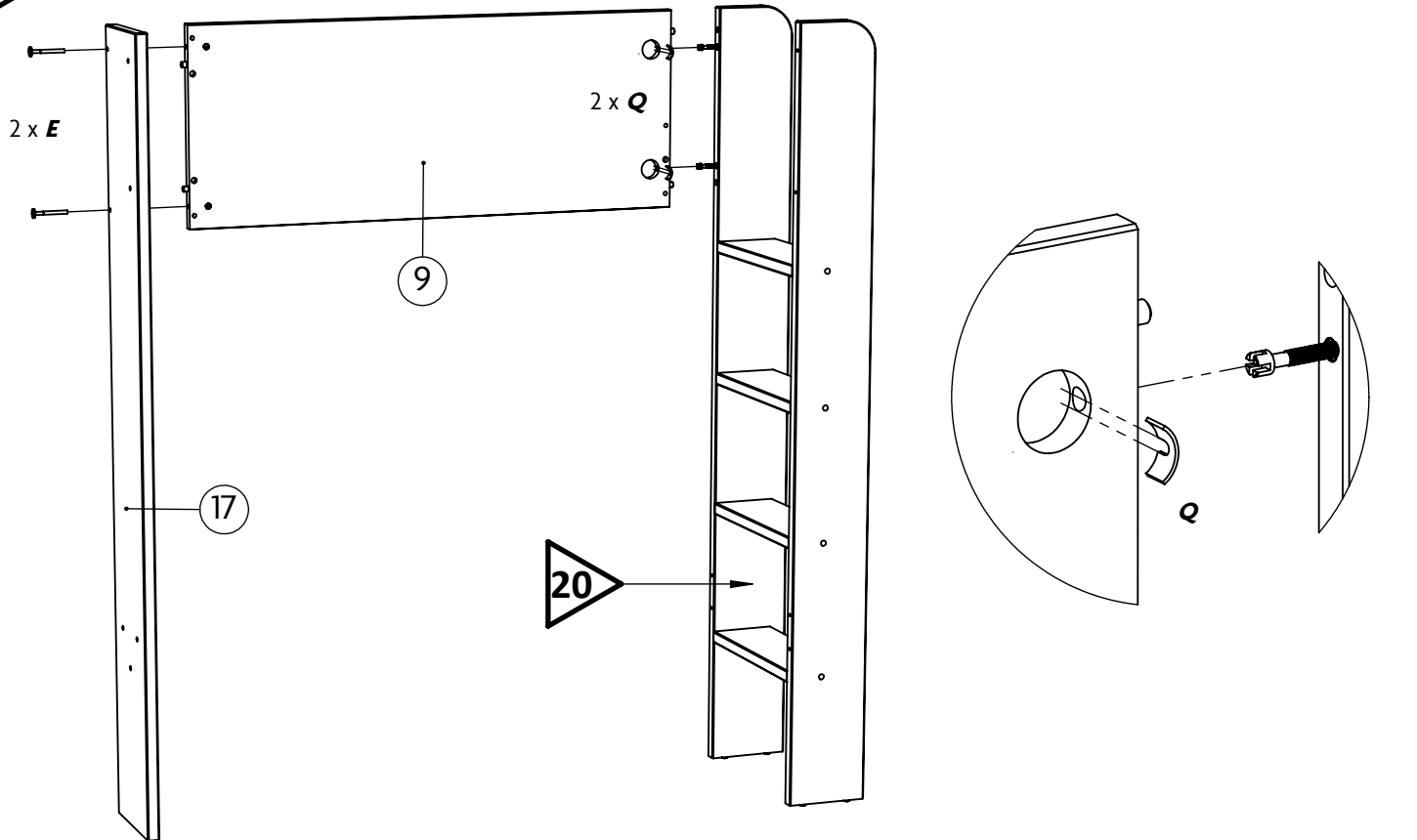
Ø 7 x 60mm

**N** x 8**Z**

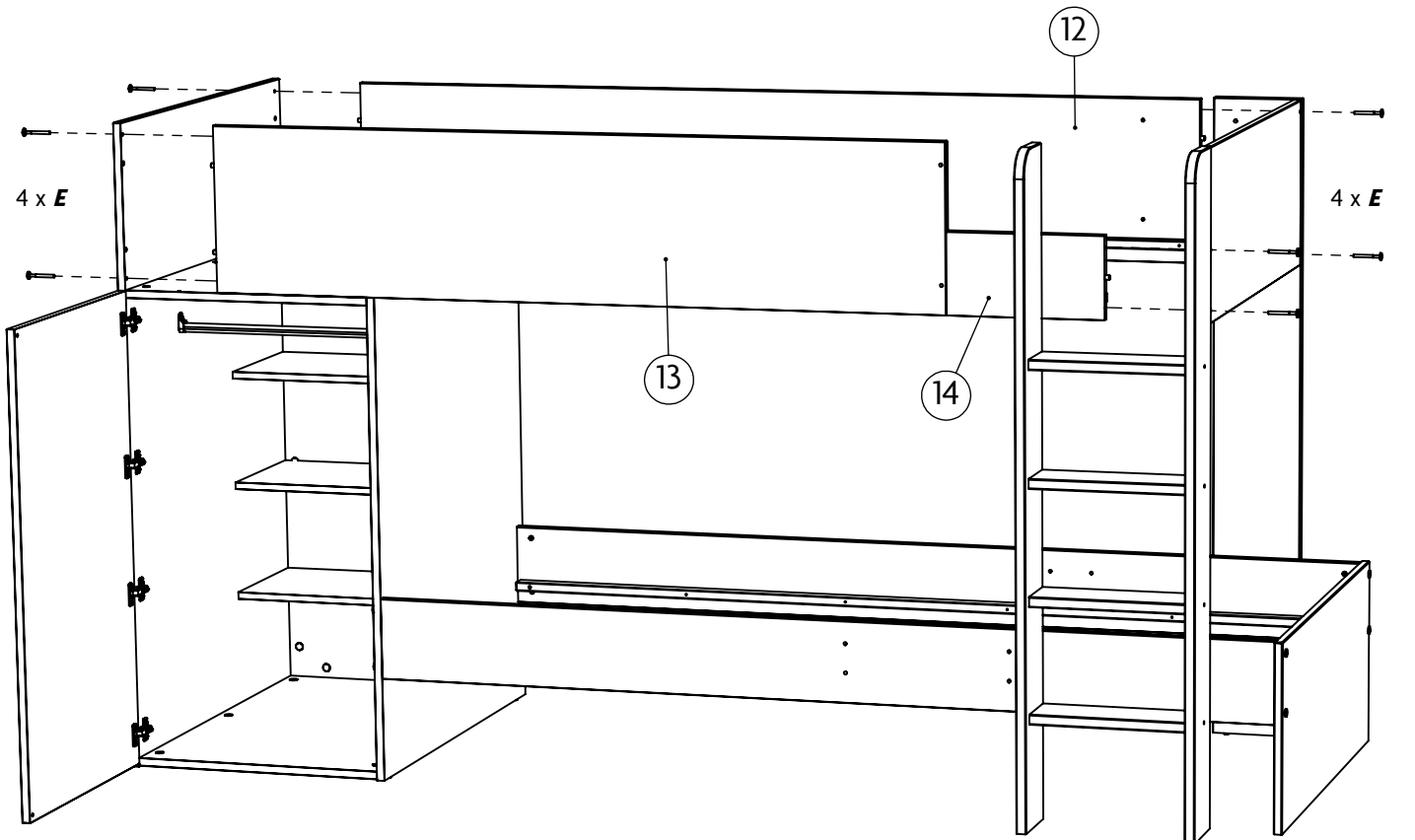
30gr.

**AA****AC** x 8

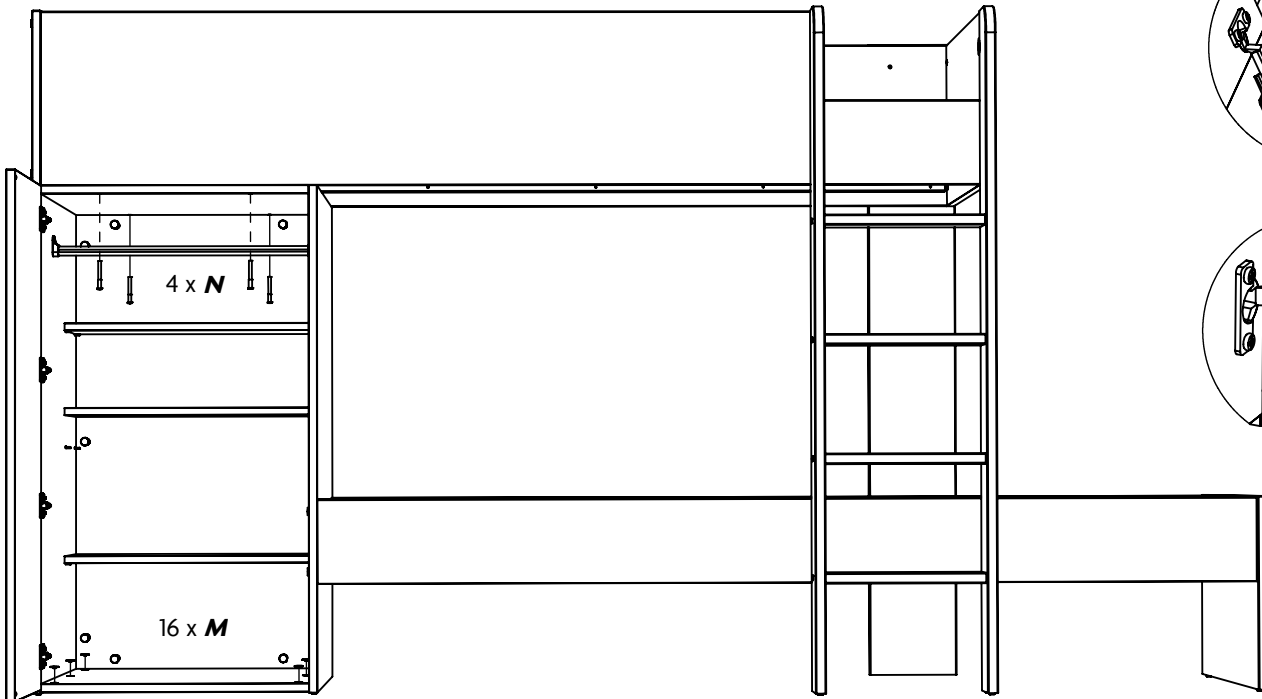
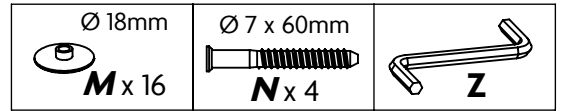
21



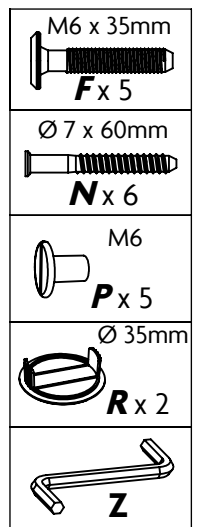
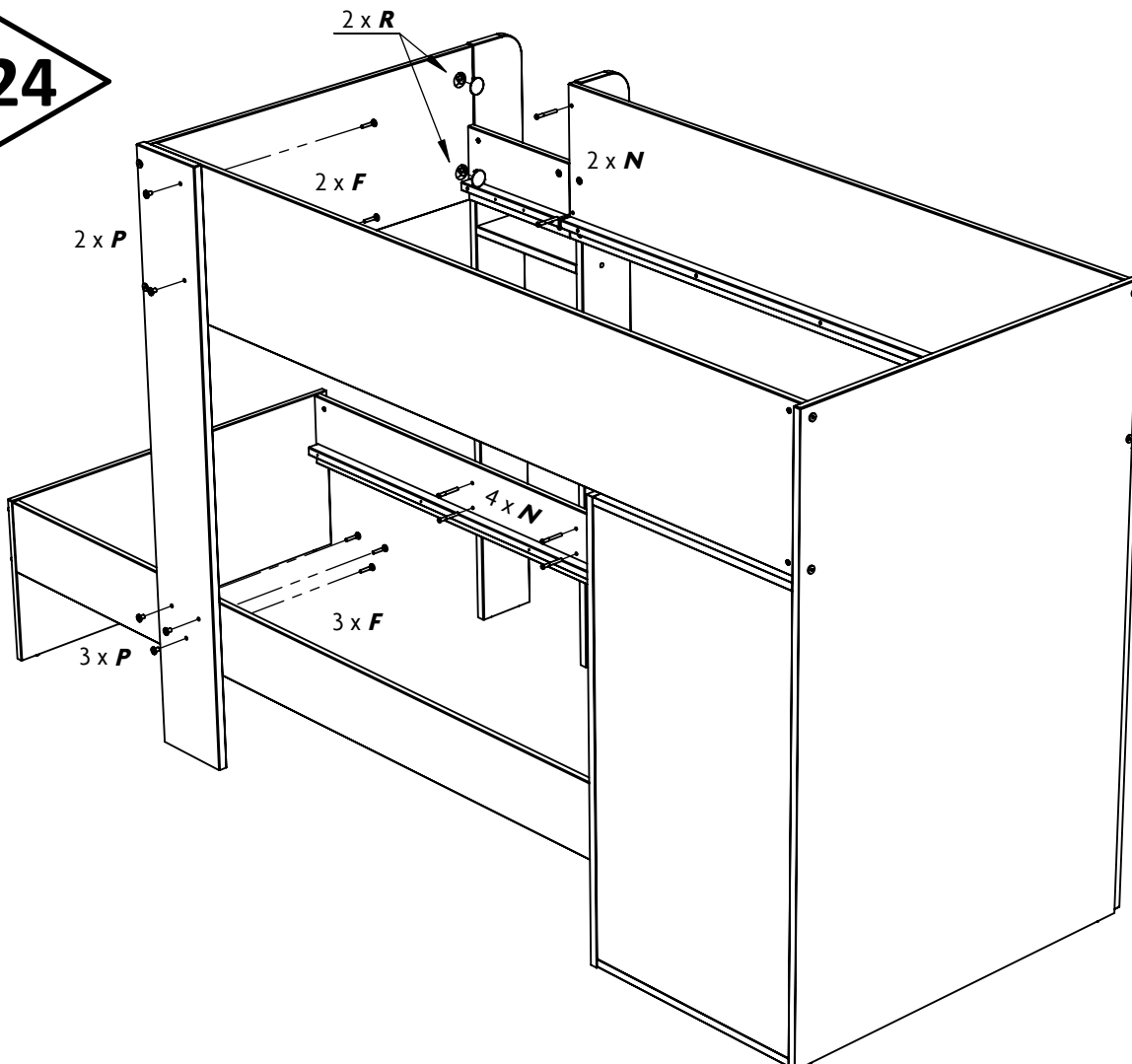
22



23



24



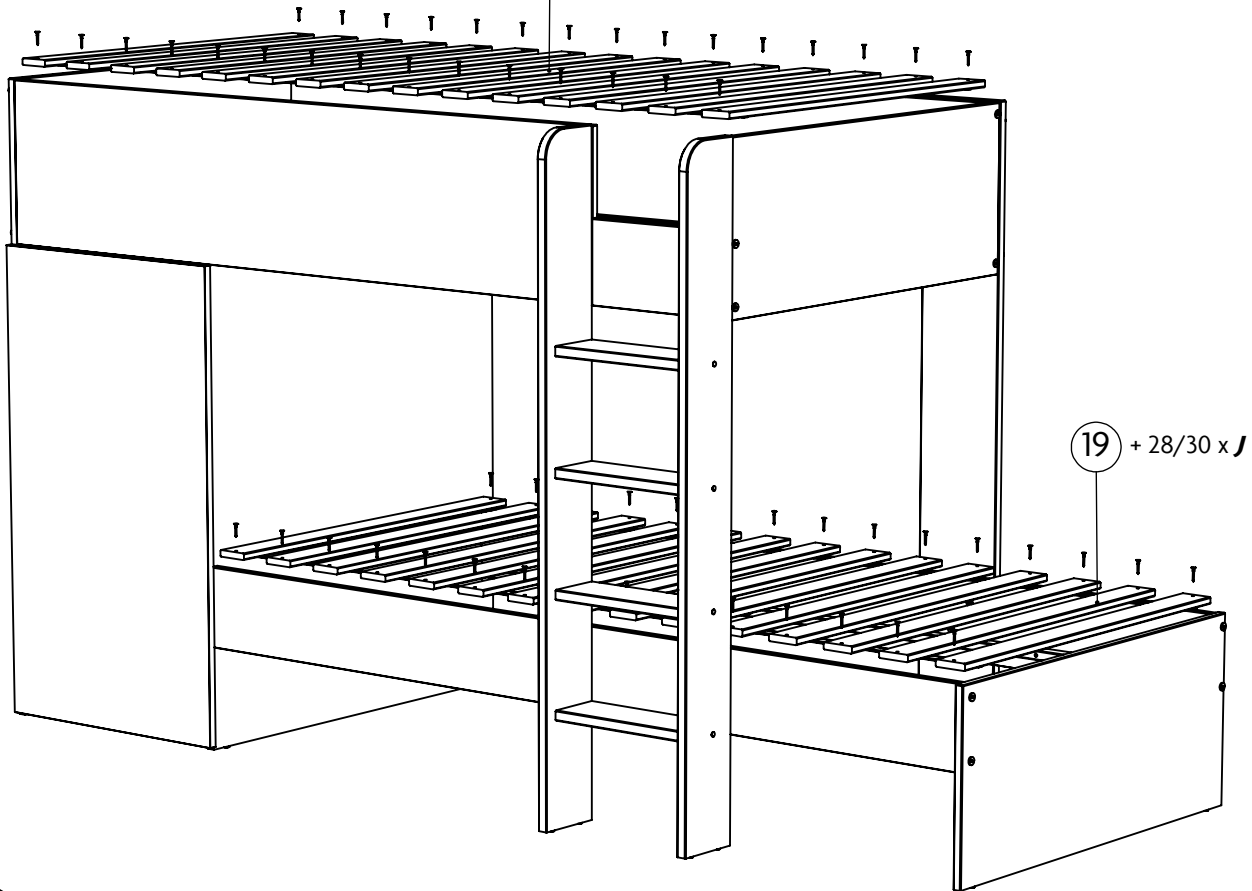
Ø 4,5 x 30mm



J x 56/60

25

19 + 28/30 x J



26

