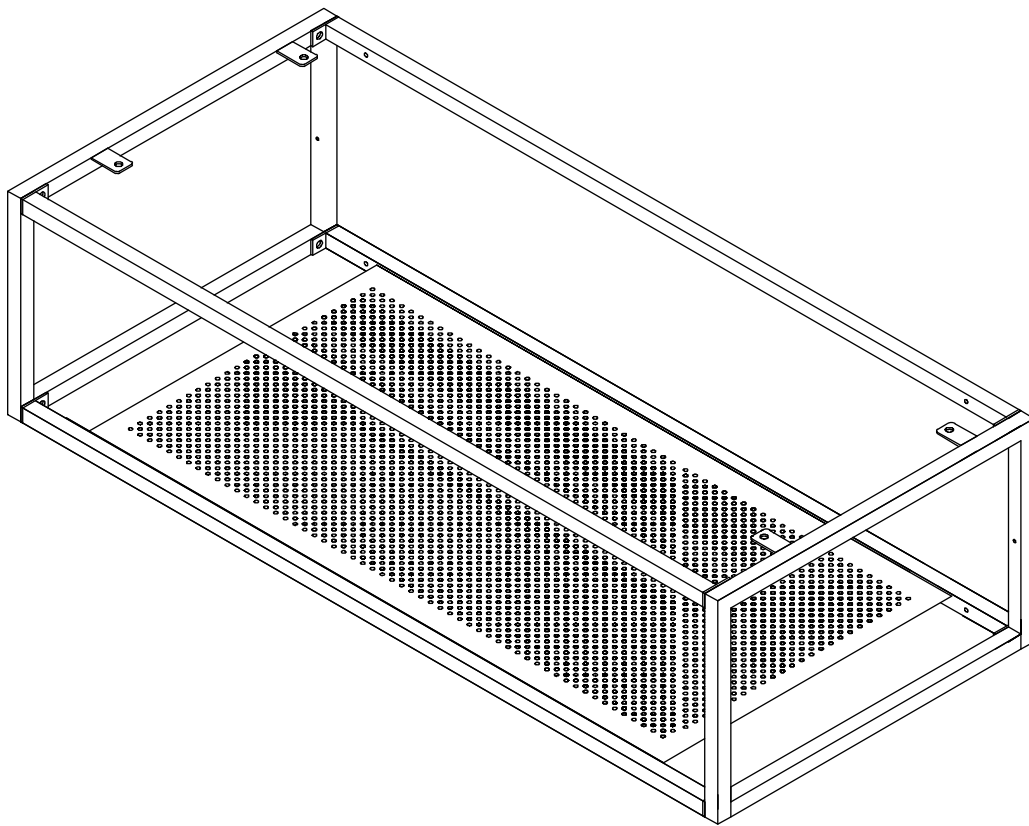
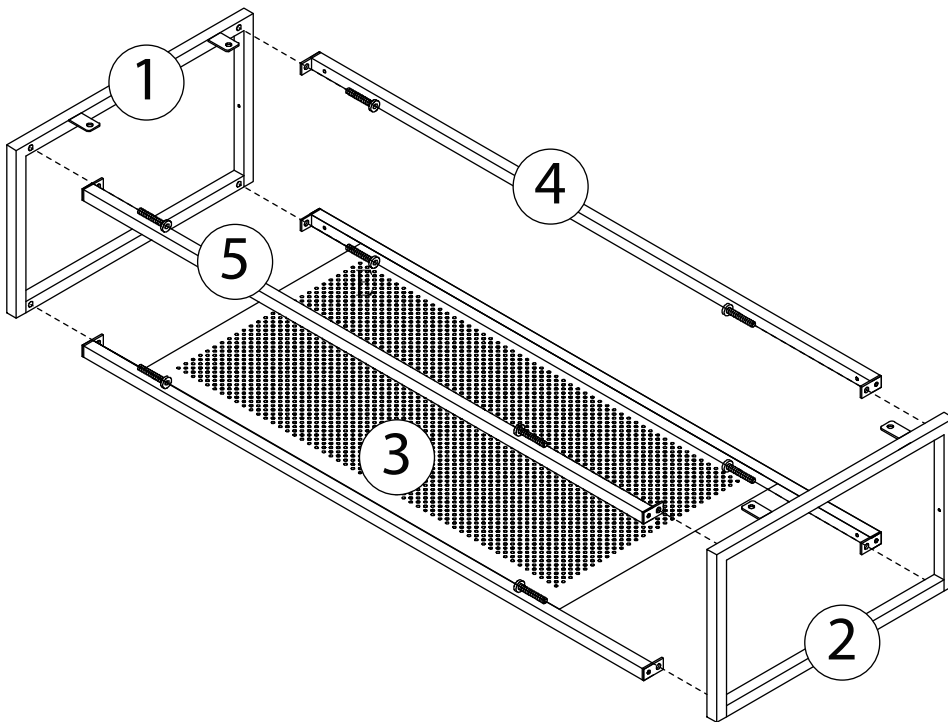
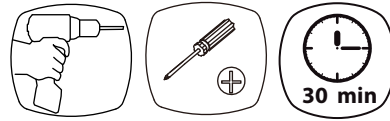
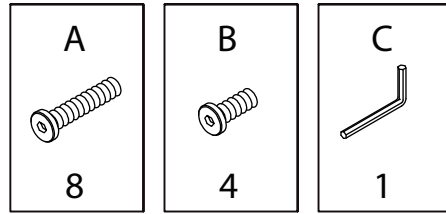


Structure métal 120 cm



Piece No.	Quantité	Désignation
1	1	Côté gauche
2	1	Côté droit
3	1	Dessous
4	1	Traverse arrière
5	1	Traverse avant



NE PAS S'ASSEOIR SUR LE MEUBLE SUSPENDU



UTILISEZ LES VIS ET LES CHEVILLES ADAPTÉES A VOS MURS

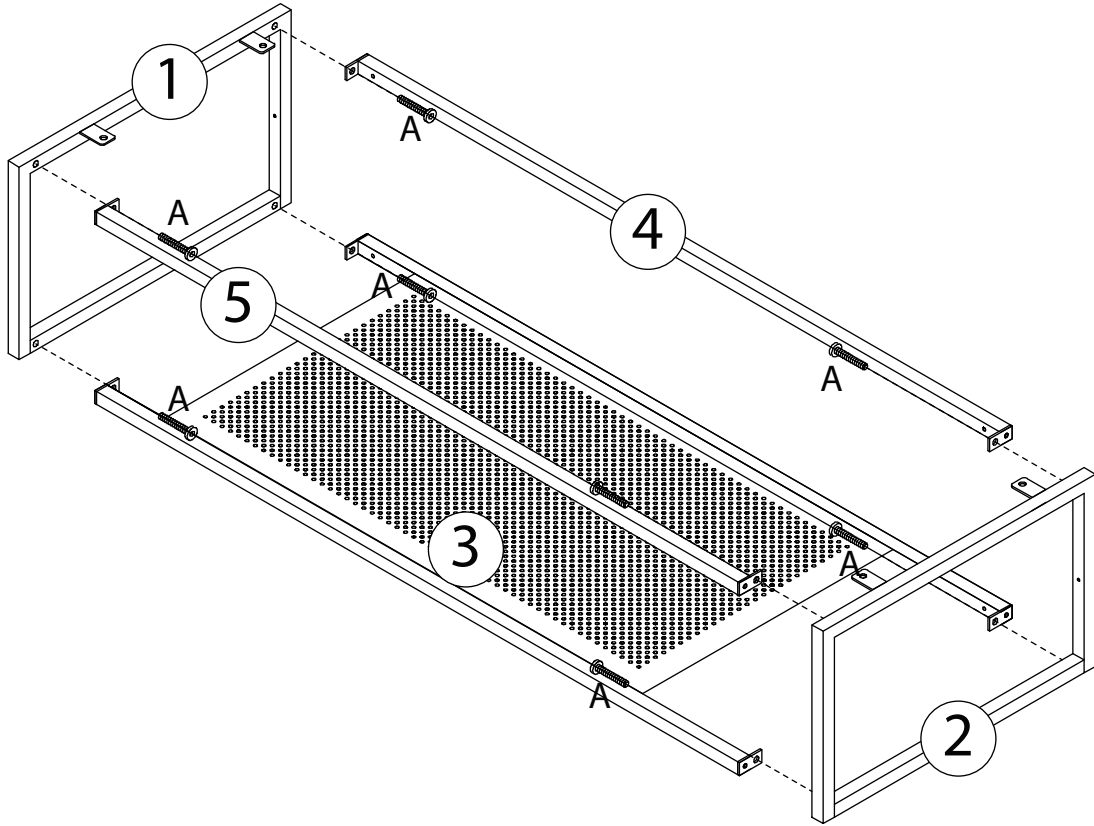
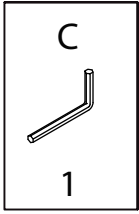
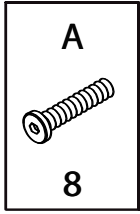
Attention !

Ce meuble doit être fixé au mur.
Utilisez des vis adaptées au matériau de votre mur (non incluses).
En cas de doute, demandez conseil à un vendeur.

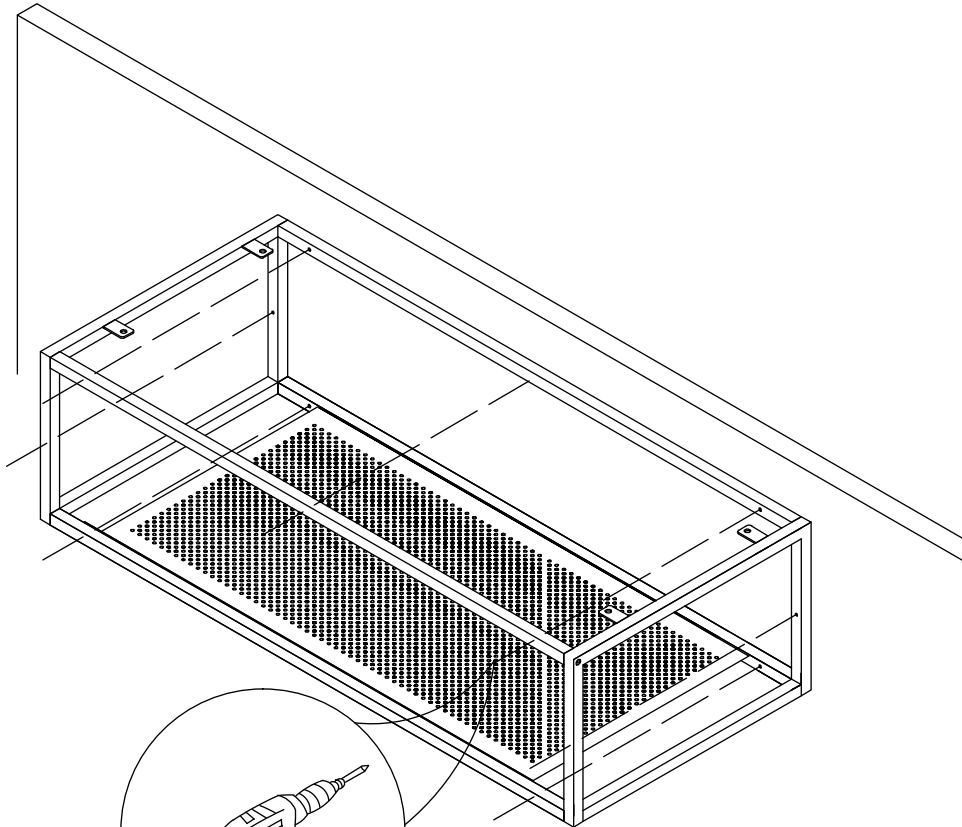


CHARGE MAX. 35 KG

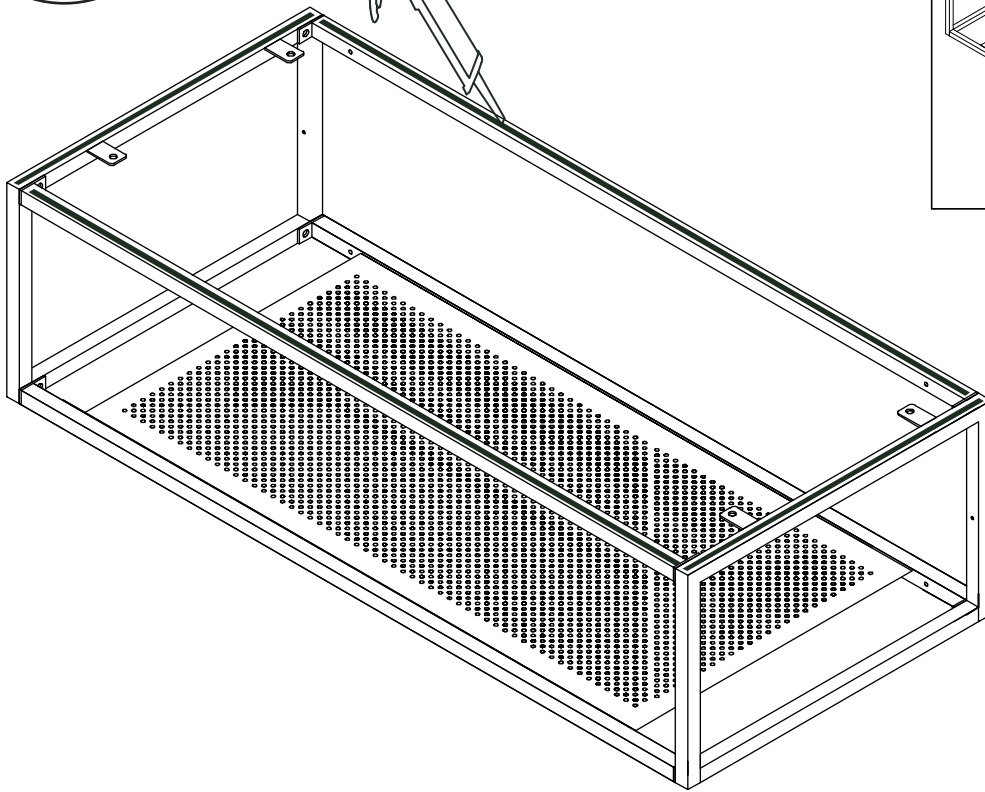
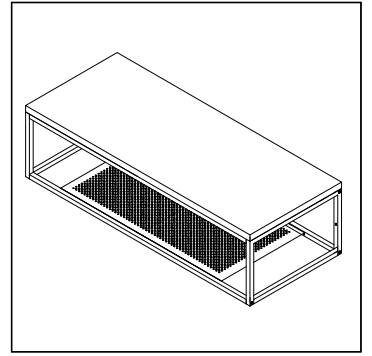
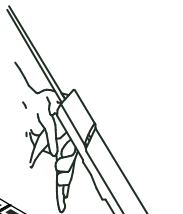
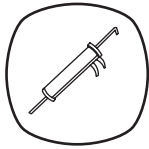
1



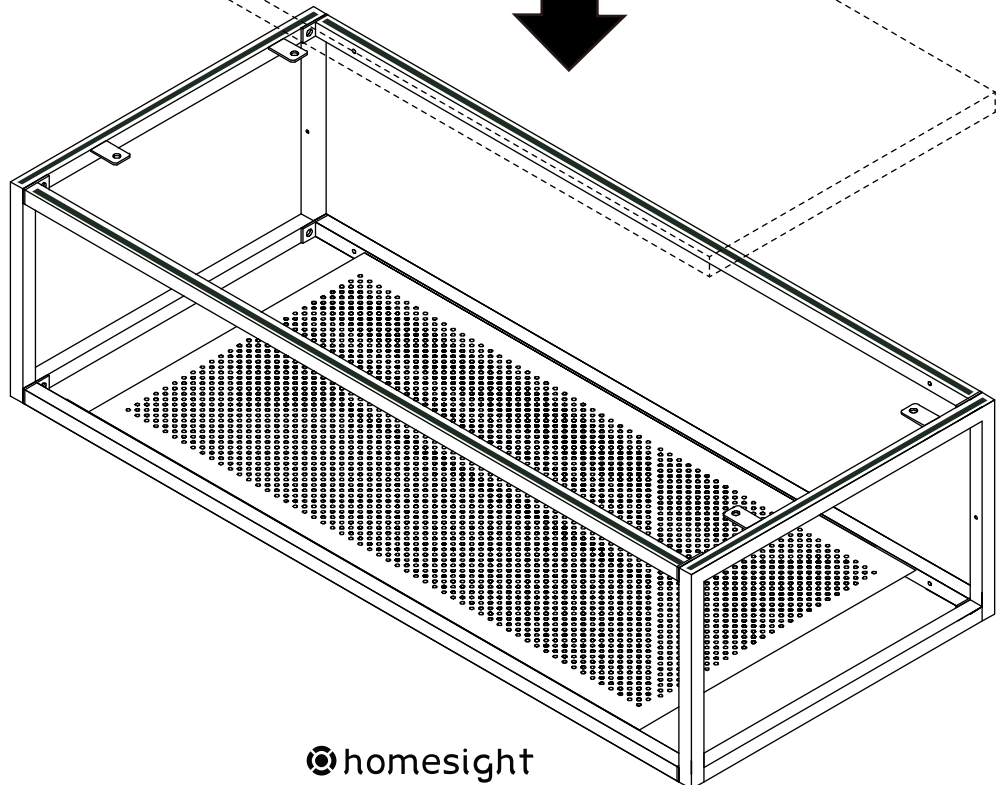
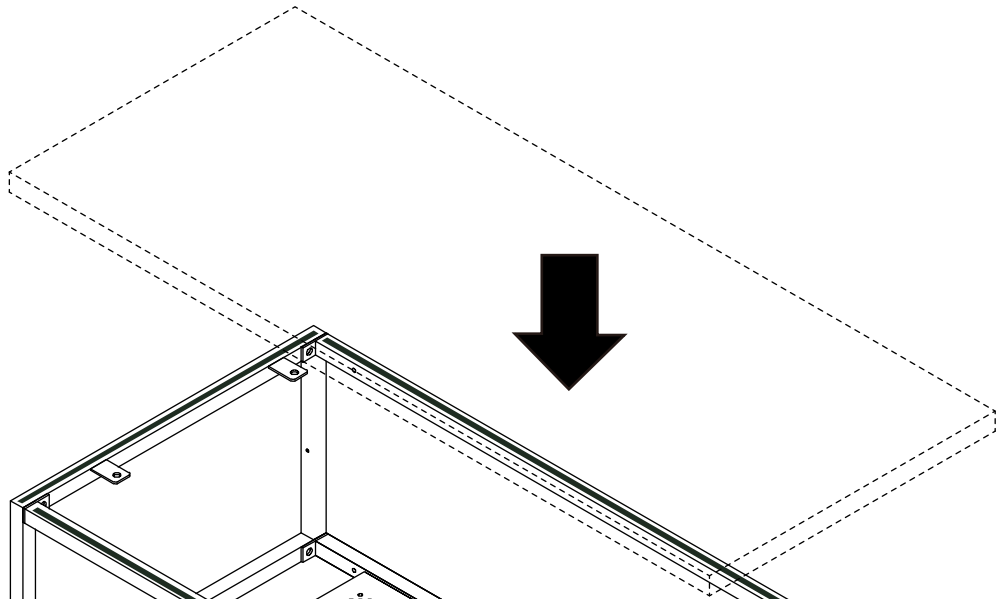
2



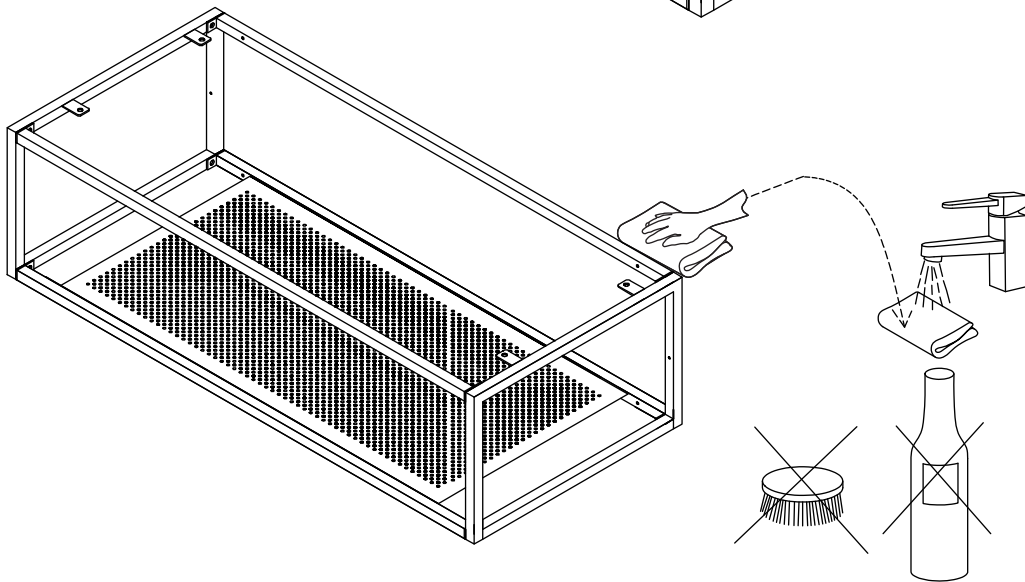
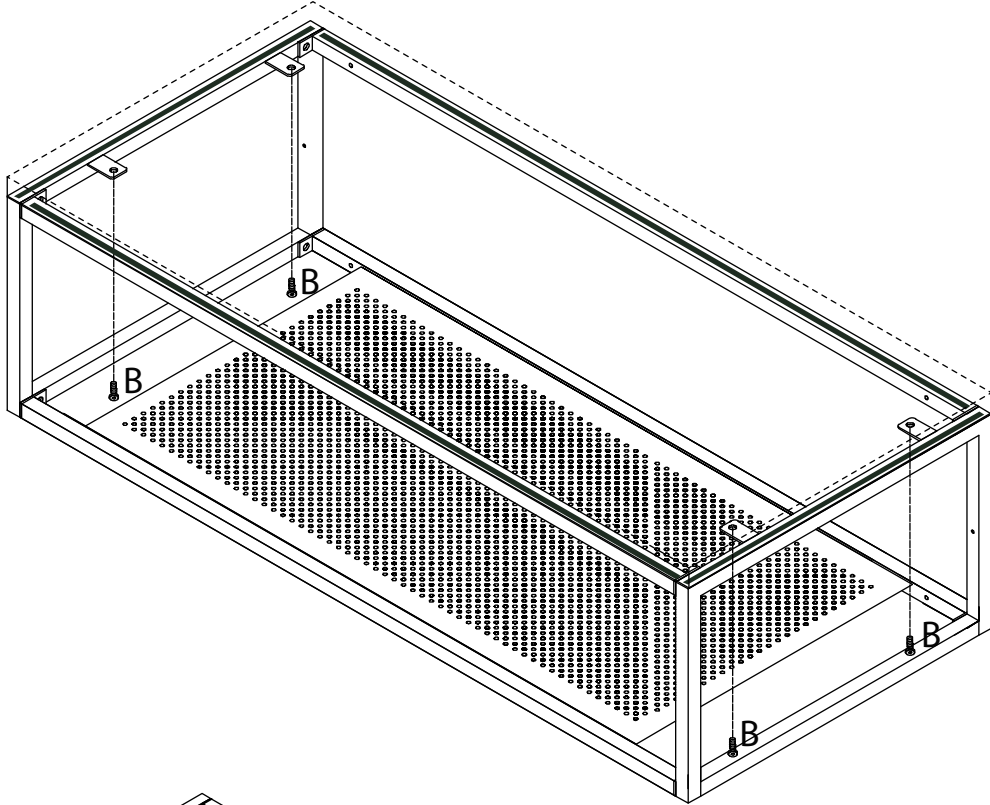
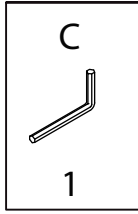
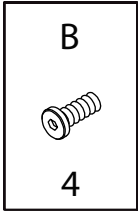
3



4



5



FR
Donnez ou recyclez
vos meubles.



Association



Magasin



Déchèterie

<https://quefairedemesdechets.fr>

