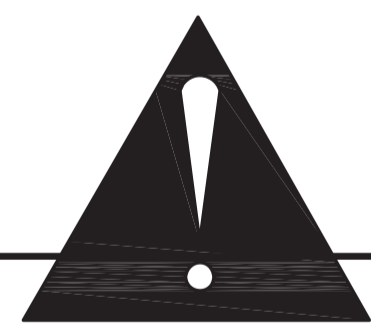
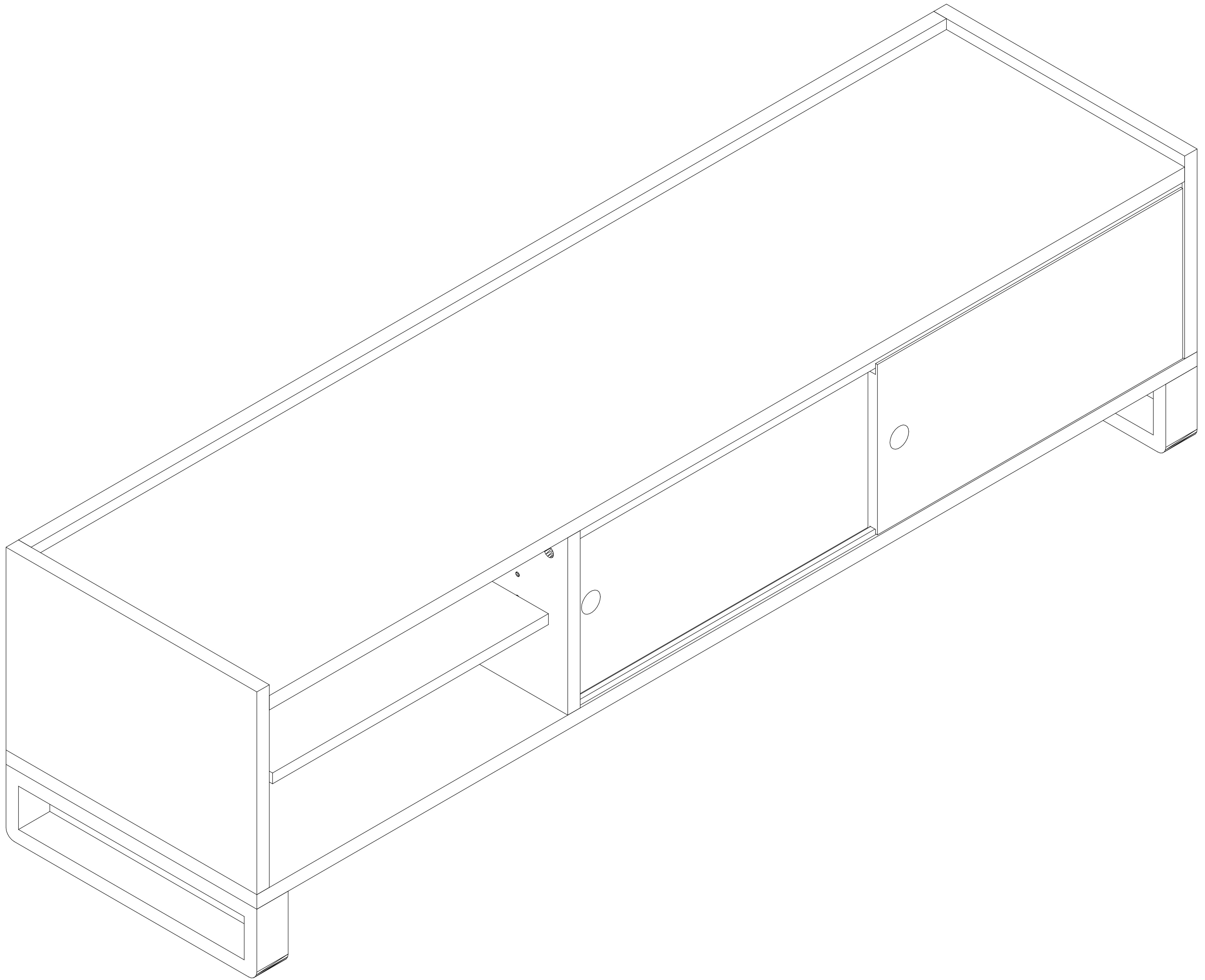
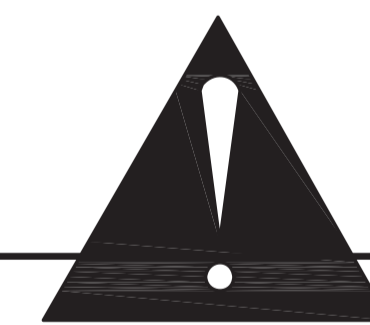


NOTICE DE MONTAGE

Reference Stock: 999. 2375



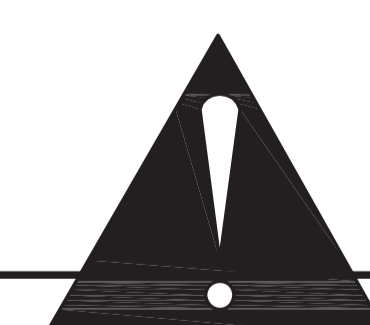
- De inhoud van uw pakket controleren alvorens met de montage te beginnen
- De verpakking niet beschadigen, deze kan heel handig zijn om de onderdelen te beschermen tegen schokken en krassen tijdens de montage.
- Zet vervolgens het meubel in elkaar in de volgorde die is bepaald in de nummering
- Neem bij problemen contact op met onze klantenservice.
- Laat na ontvangst uw meubels luchten (deuren en laden open) in een goed geventileerde ruimte.
Zorg regelmatig voor frisse lucht in uw kamer



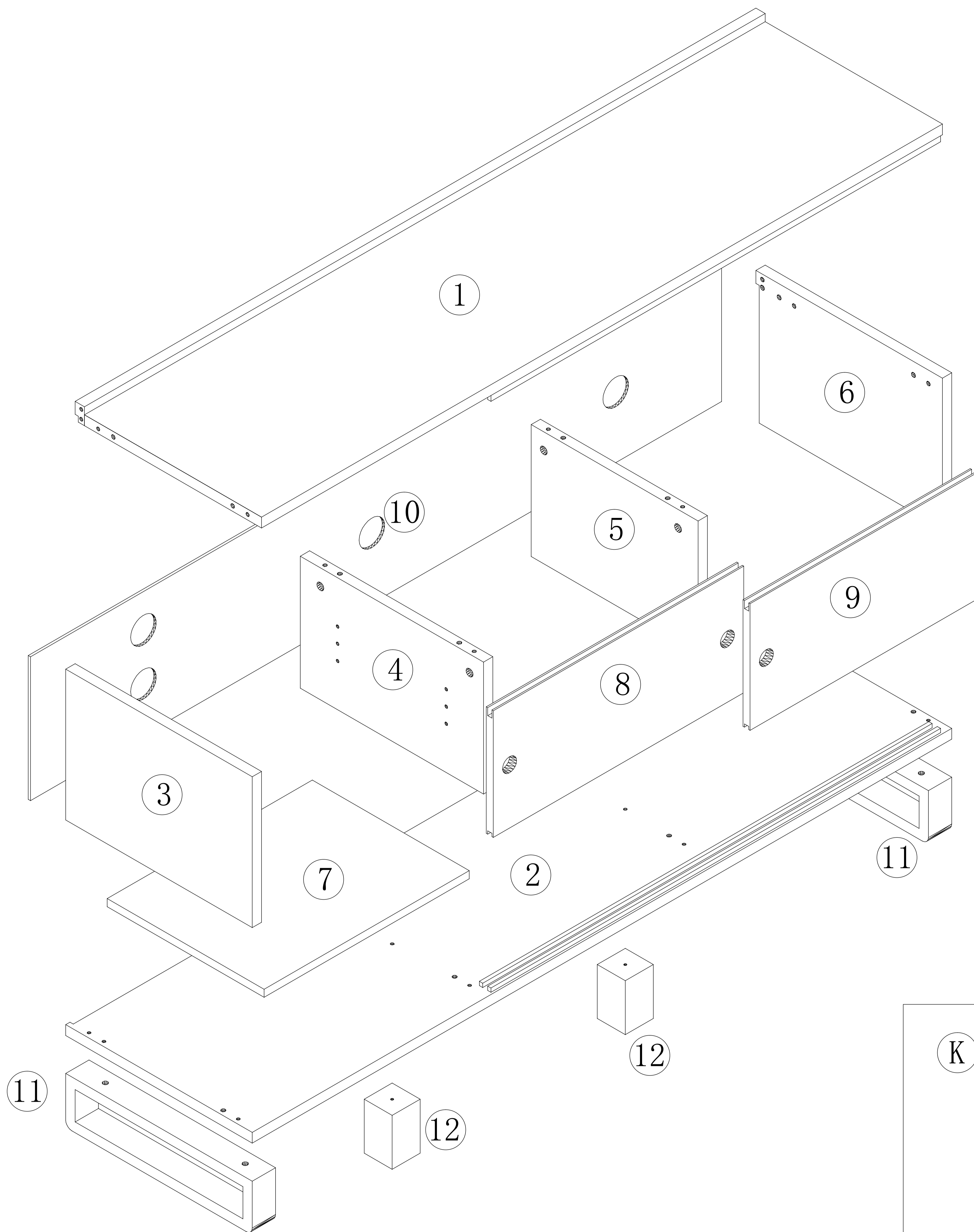
- Contrôlez le contenu de votre colis avant de procéder au montage.
- Ne détériorez pas l'emballage, il vous sera très utile pour protéger les éléments des coups ou rayures pendant le montage.
- Assemblez ensuite le meuble en suivant l'ordre défini par la numérotation.
- En cas de problème contactez notre Service Après-Vente.
- A réception, aérer vos meubles, portes et tiroirs ouverts, dans une pièce bien ventilée.
Renouveler régulièrement l'air de vos pièces.



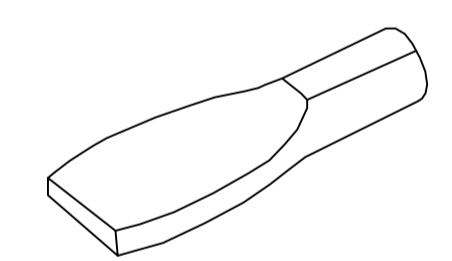
- Check the content of your parcel before assembling.
- Do not throw away the packing which could be very useful to protect the panels from knocks and scratches when assembling.
- Assemble the article following the order of the numbers indicated.
- Should any problems arise, please contact our After Sales Service.
- Upon receipt, place the furniture in a well-ventilated room and leave doors and drawers open to allow the air to circulate. Change the air in your rooms on a regular basis.



- Confira o conteúdo da sua encomenda antes de iniciar a montagem.
- Proceda a montagem do móvel seguindo a ordem definida pela numeração.
- Não danifique a embalagem, poderá ser-lhe útil para proteger os elementos de golpes ou riscos durante a montagem.
- Para qualquer esclarecimento, contacte os nossos serviços através do telefone.
- Quando da sua receção, arejar os seus móveis, portas e gavetas abertas, numa divisão bem ventilada. Renovar regularmente o ar das suas divisões

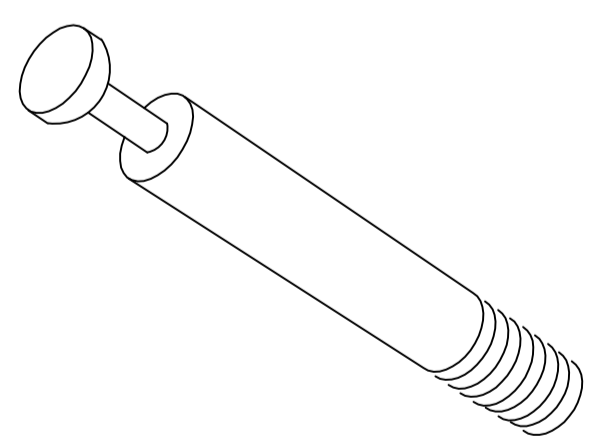


Ⓚ × 4



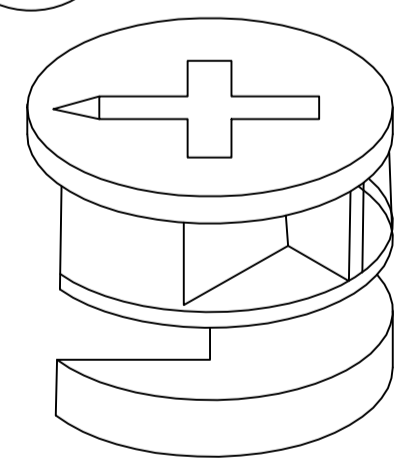
∅6

Ⓐ × 8



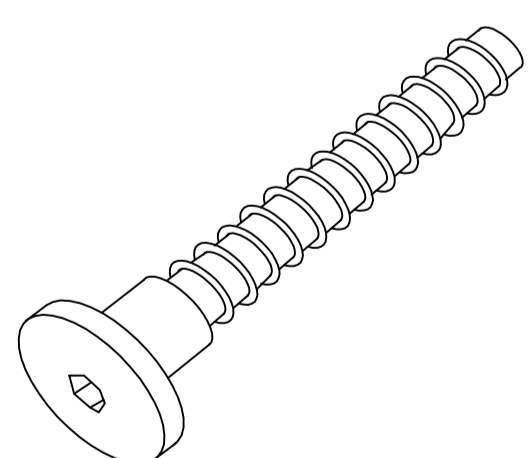
∅6*40

Ⓑ × 8



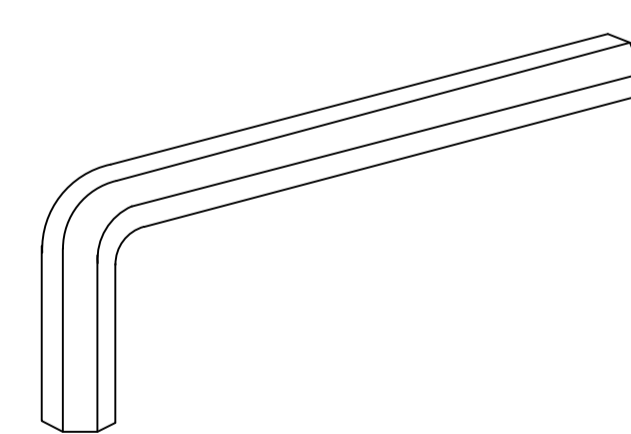
∅15*12

Ⓒ × 10



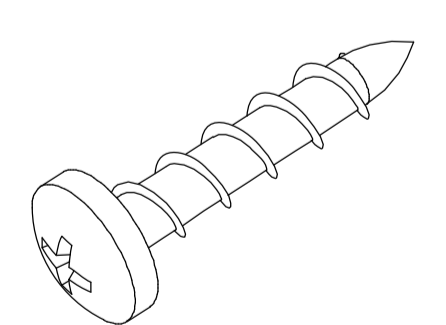
∅7*40

Ⓓ × 1



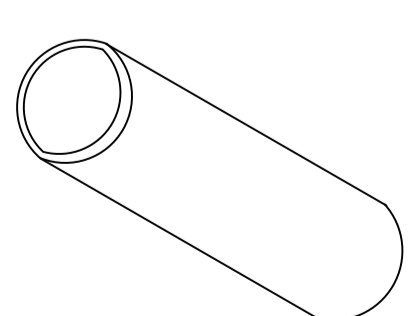
4MM

Ⓔ × 18



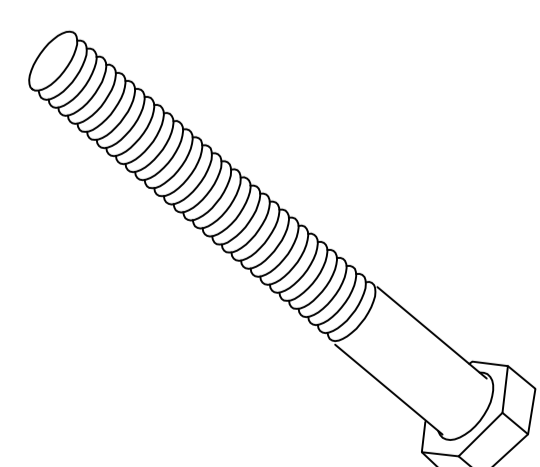
∅3*14

Ⓕ × 20



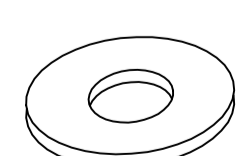
∅8*30

Ⓖ × 4



M8*35

Ⓗ × 4



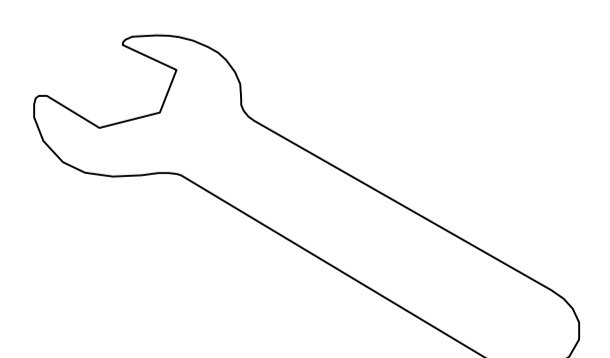
∅16

Ⓘ × 4



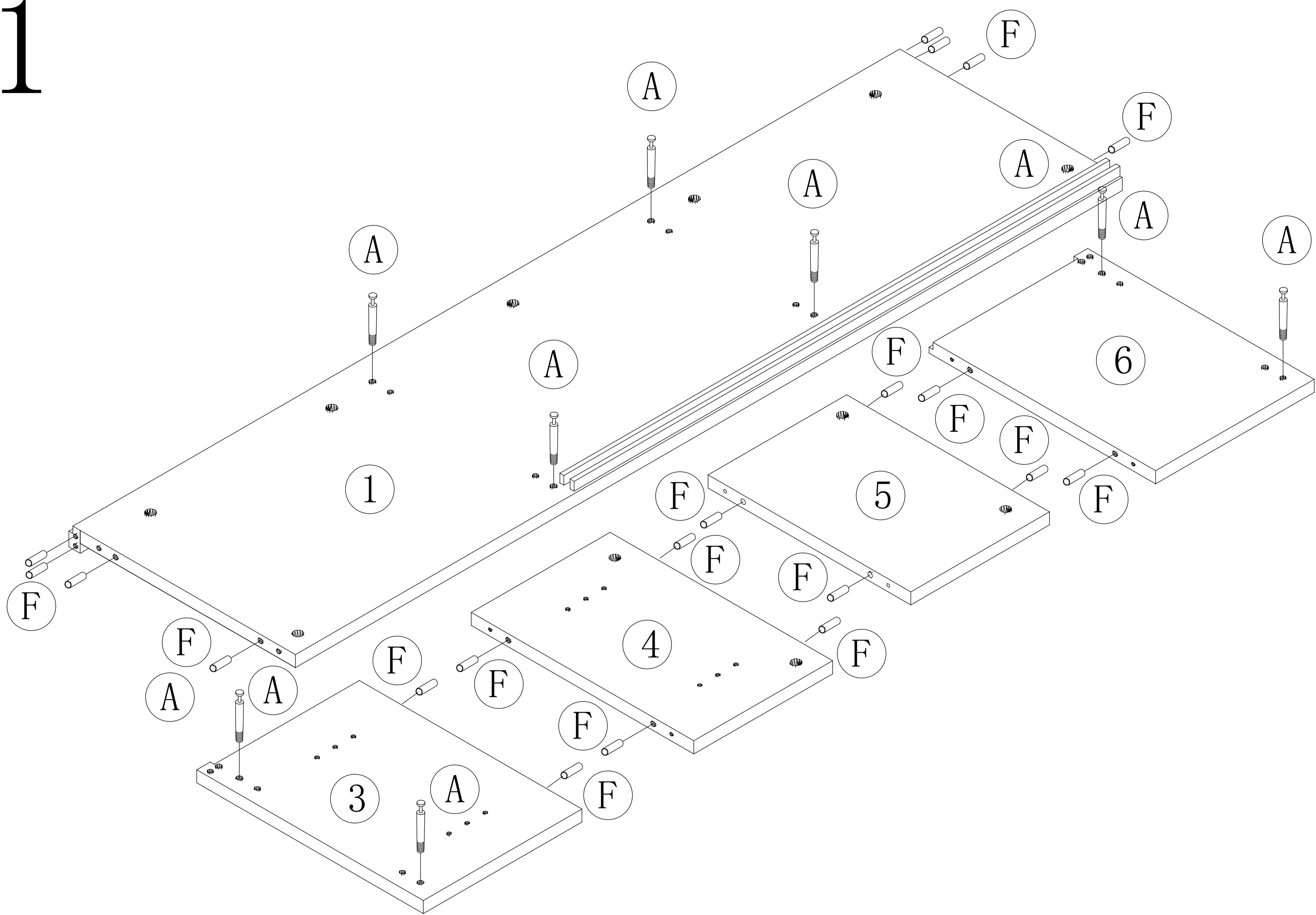
∅12

Ⓙ × 1

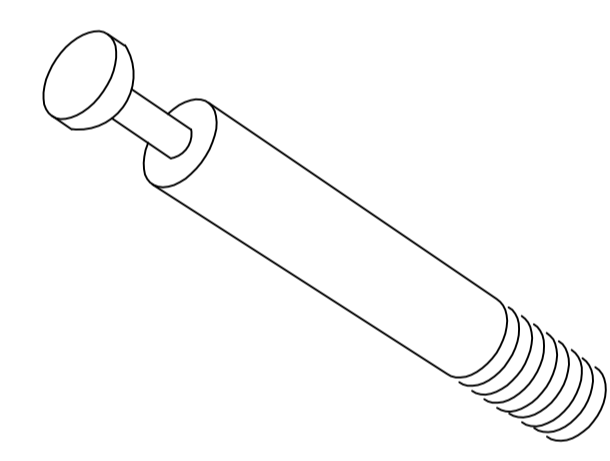


12MM

1

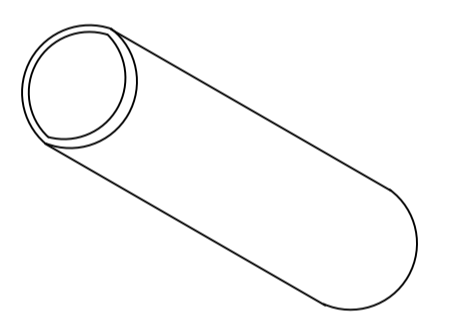


A × 8



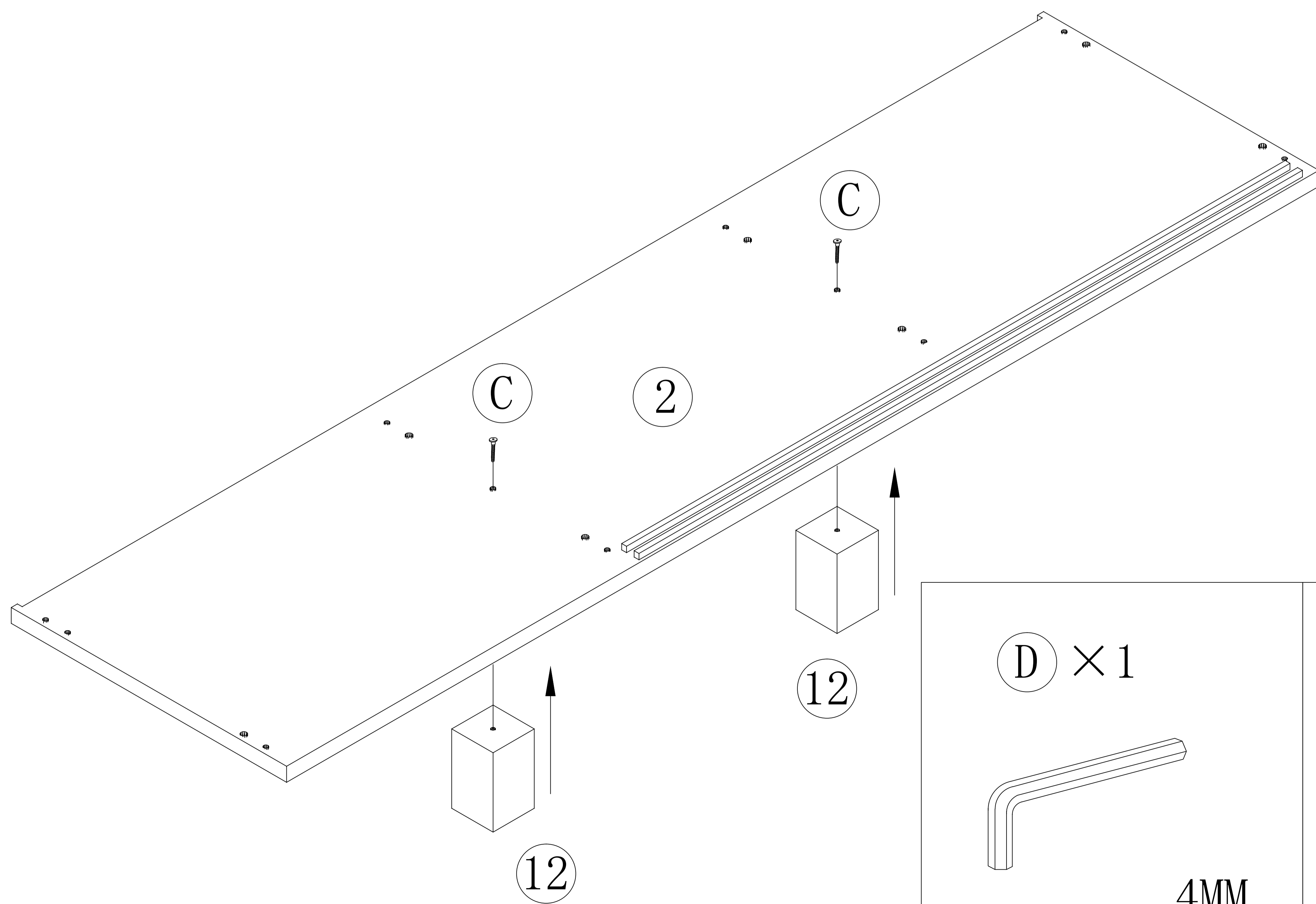
∅6*40

F × 20

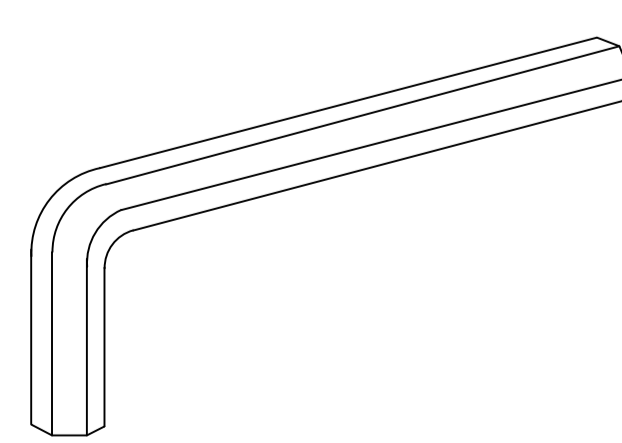


∅8*30

2

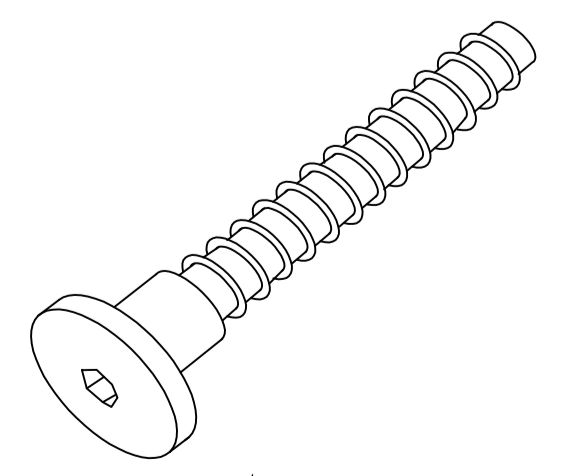


D × 1



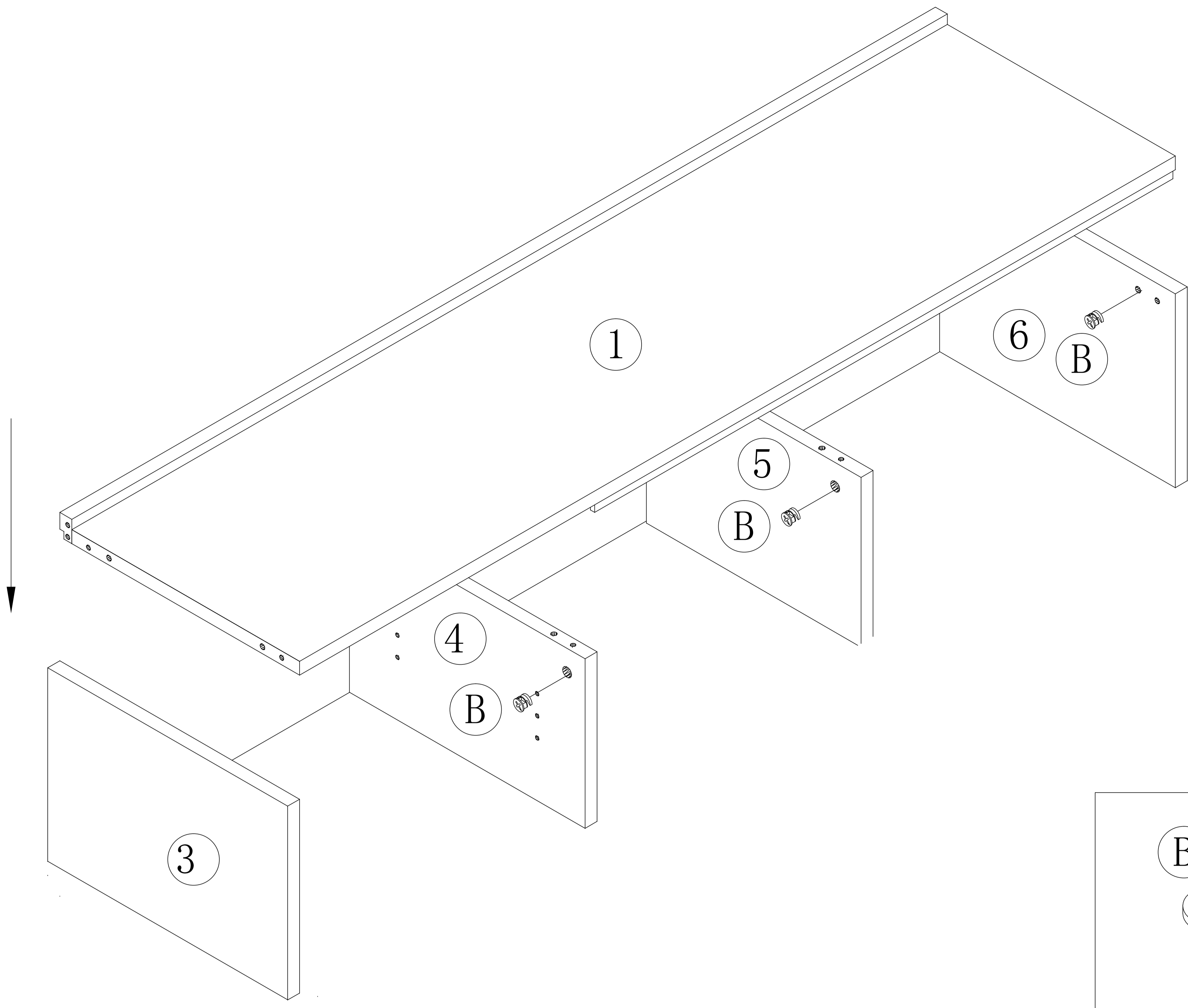
4MM

C × 2



∅7*40

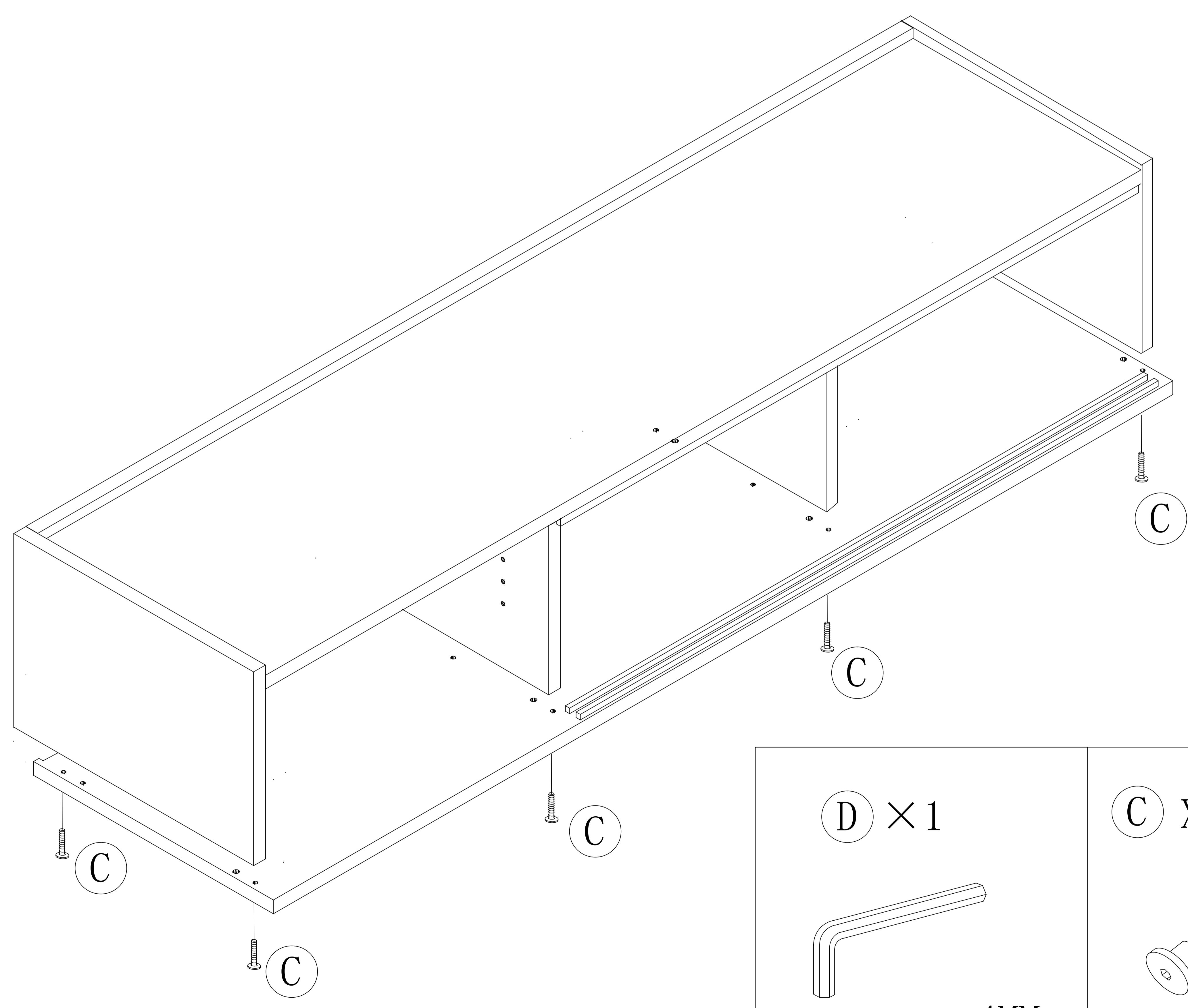
3



$B \times 8$

$\phi 15*12$

4



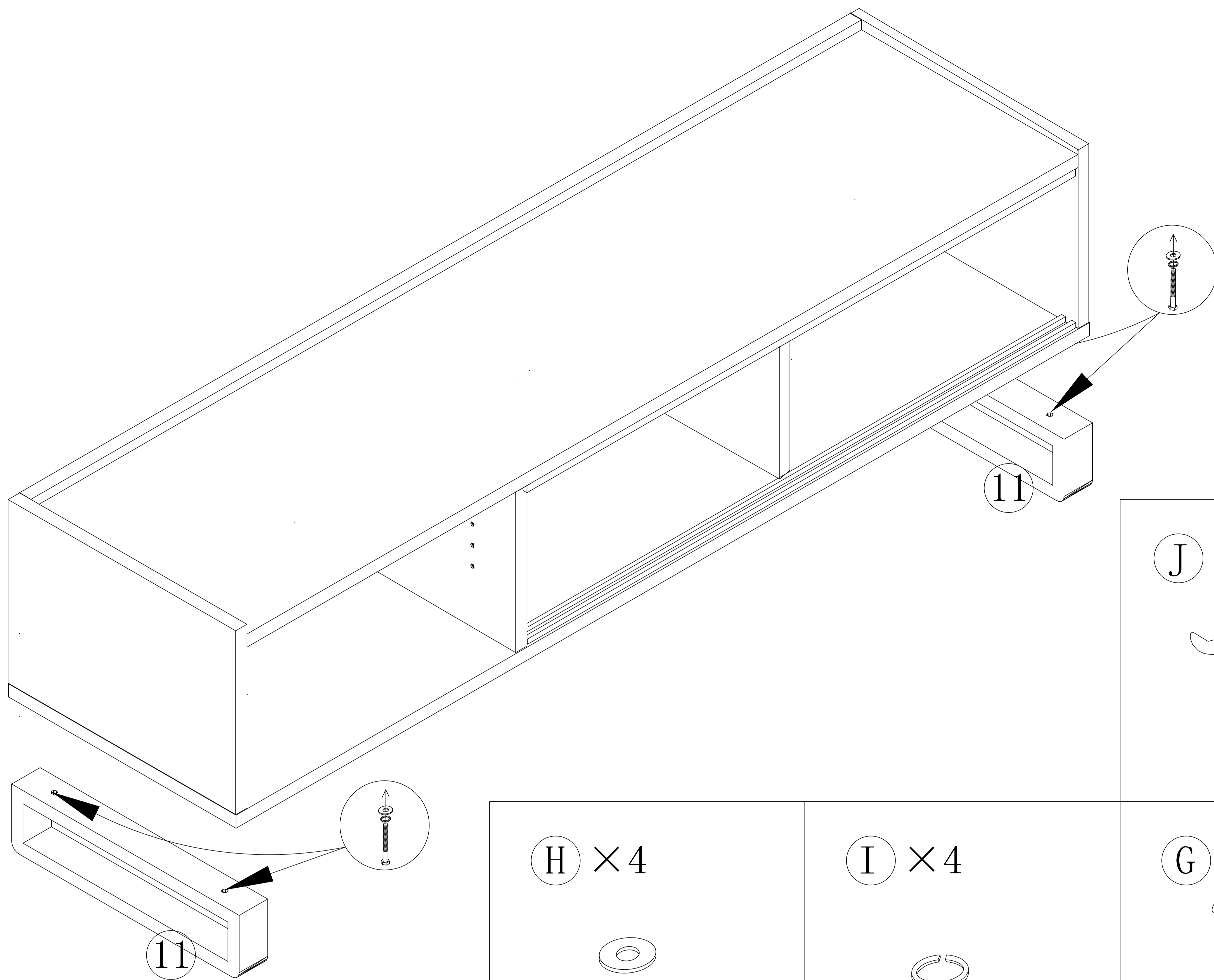
$D \times 1$

4MM

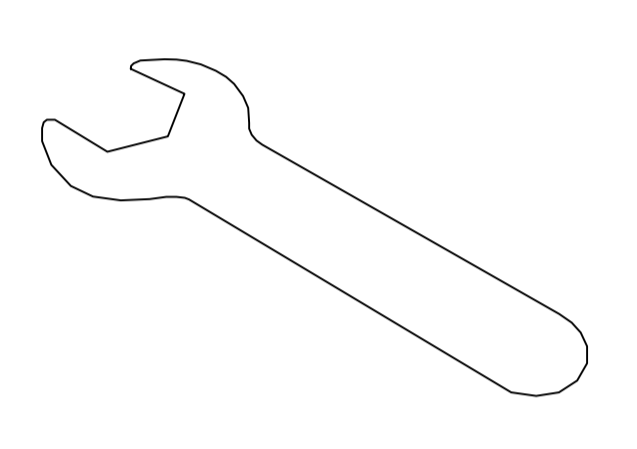
$C \times 8$

$\phi 7*40$

5

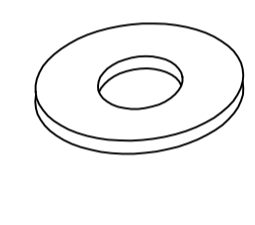


ⓐ × 1



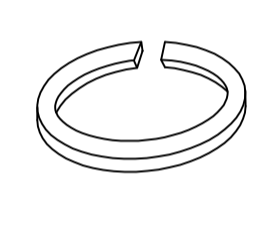
12MM

ⓓ × 4



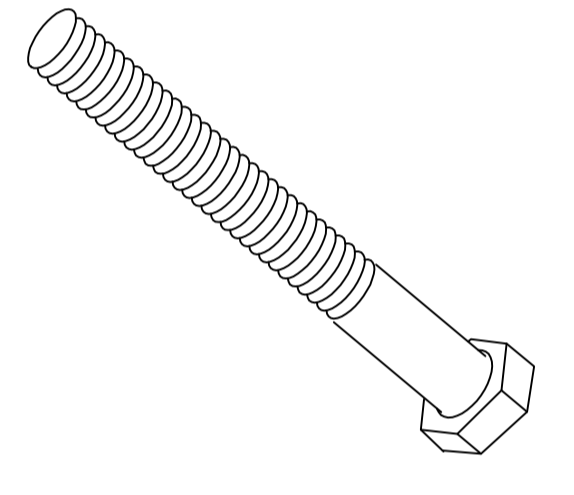
Ø 16

ⓔ × 4



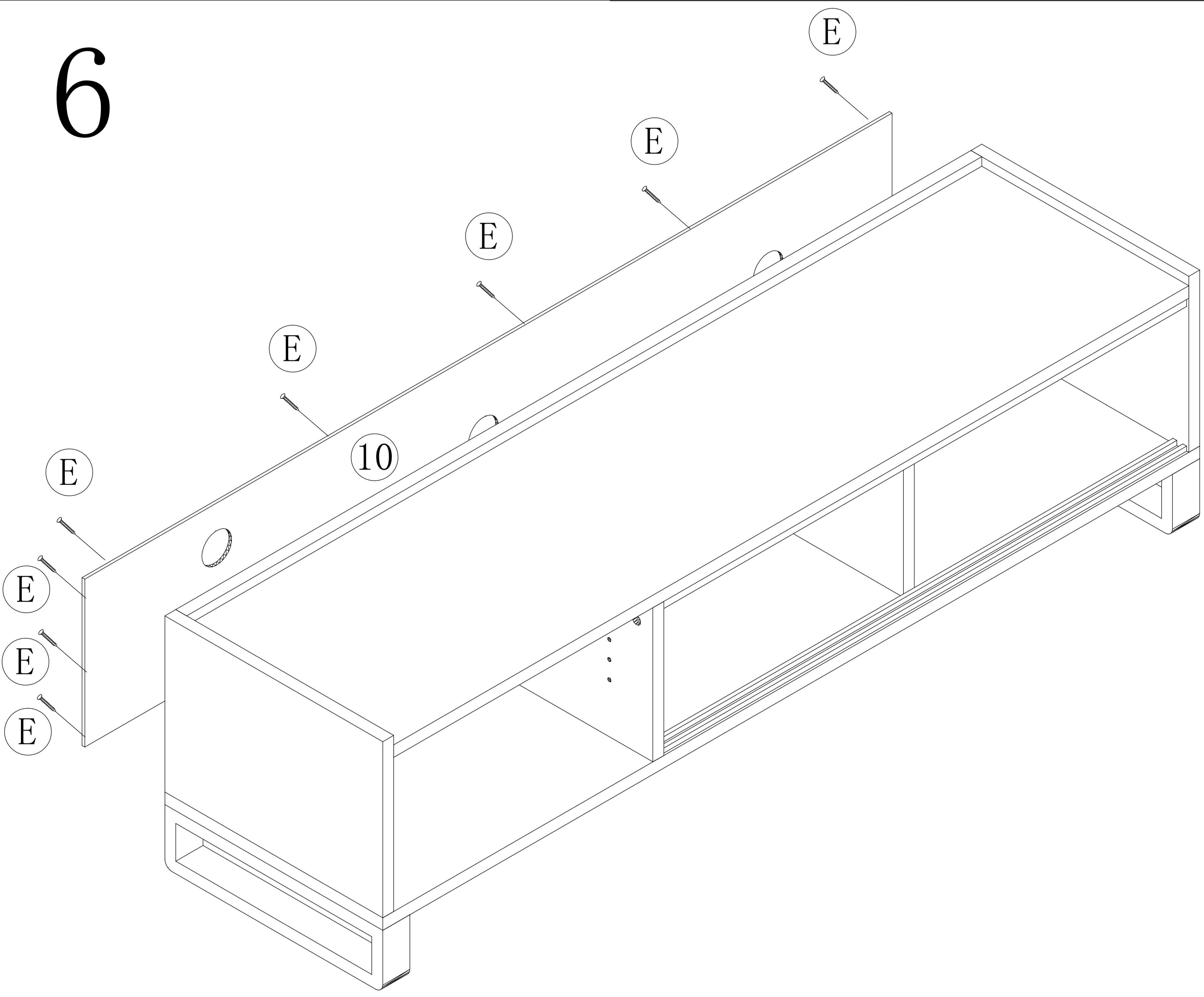
Ø 12

ⓑ × 4

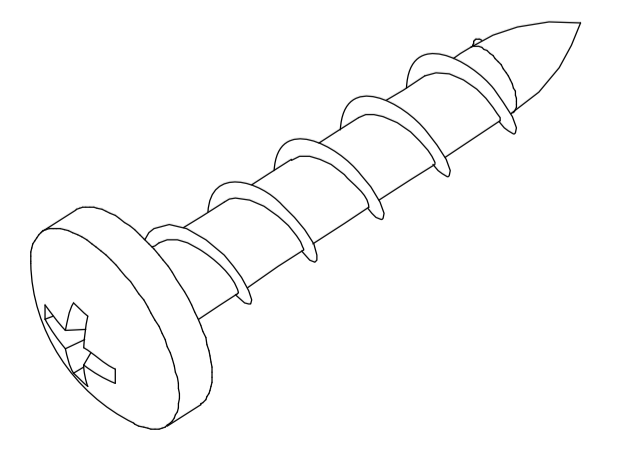


M 8*35

6

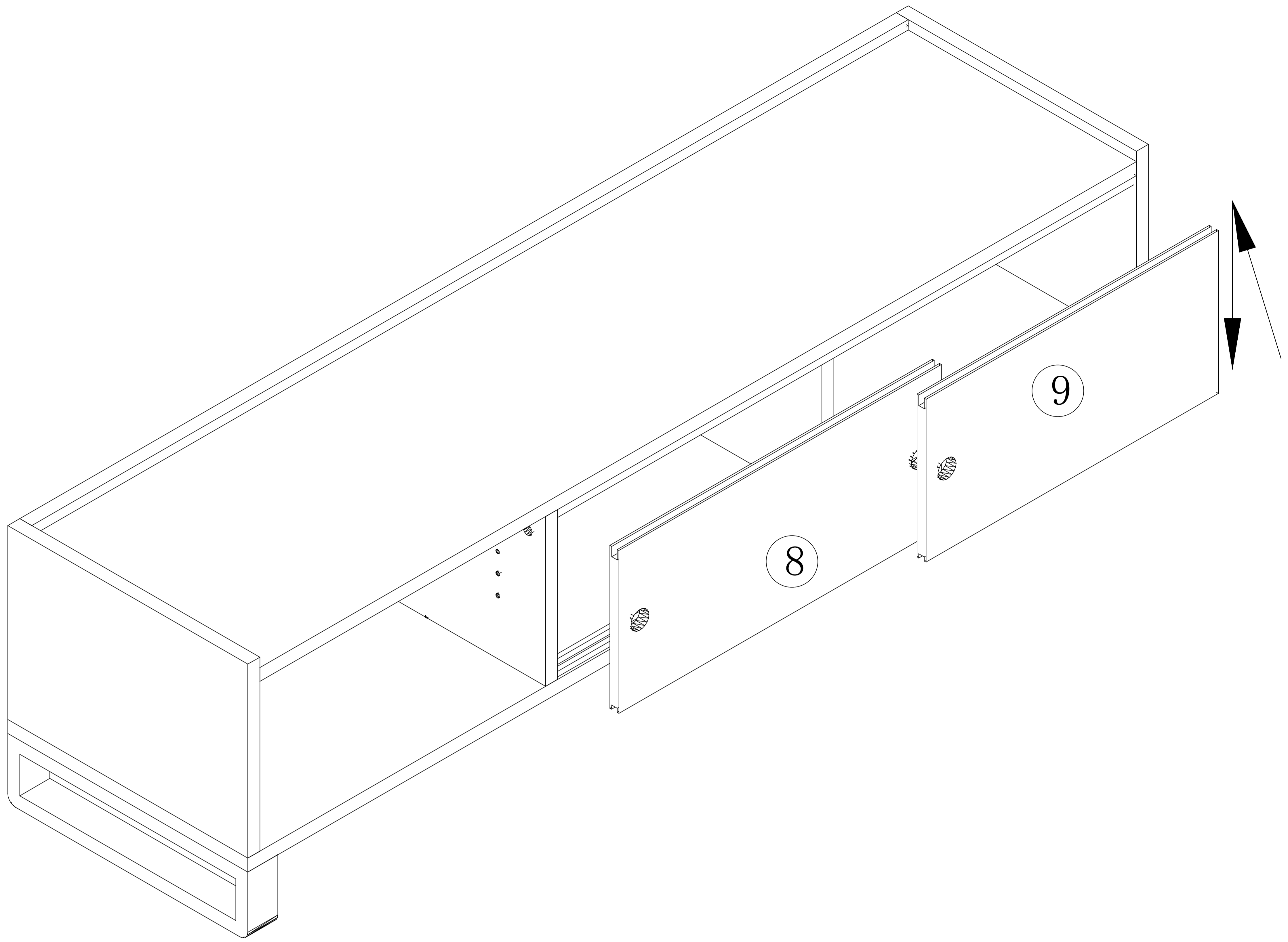


ⓔ × 18

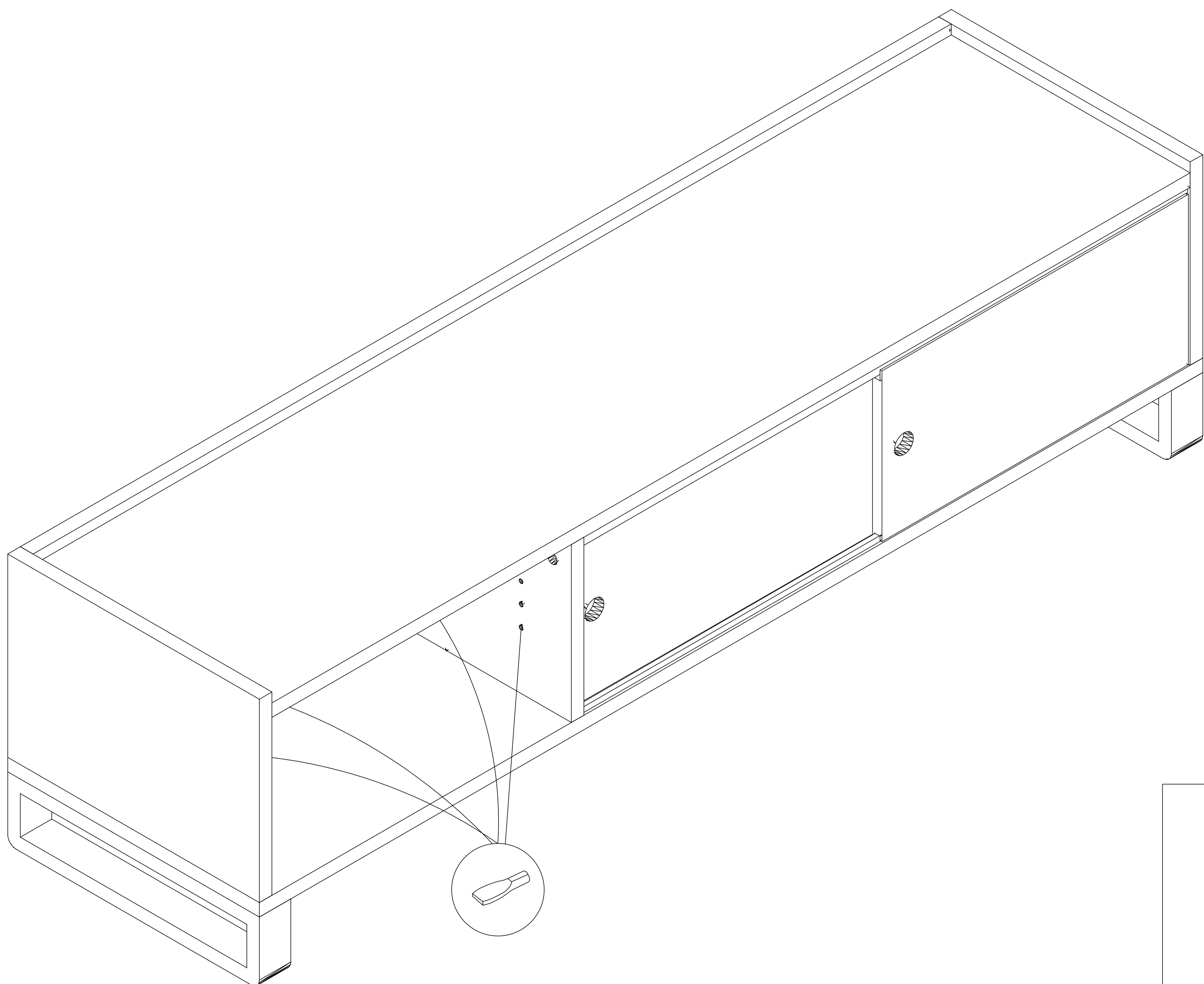


Ø 3x14mm

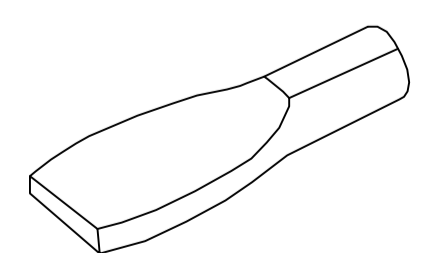
7



8

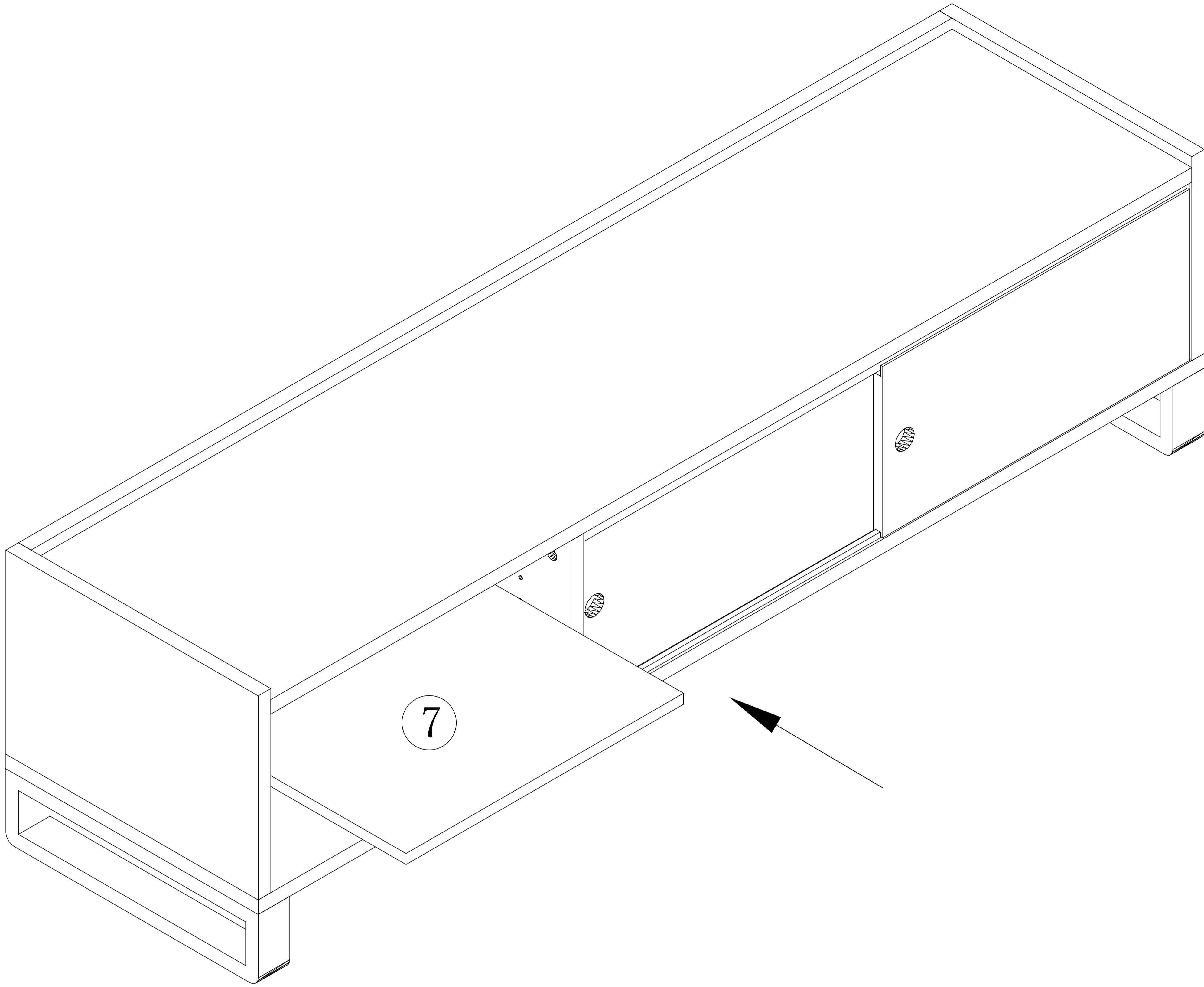


Ⓚ × 4



∅6

9



10

