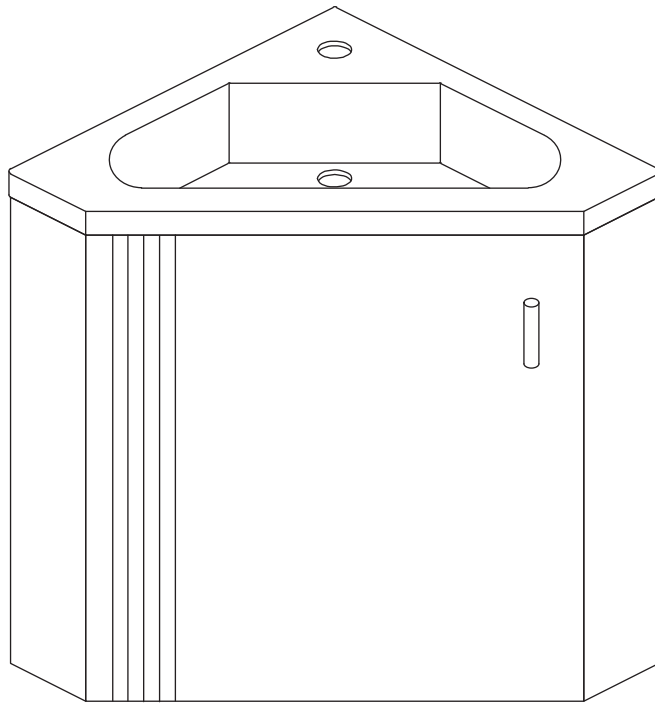
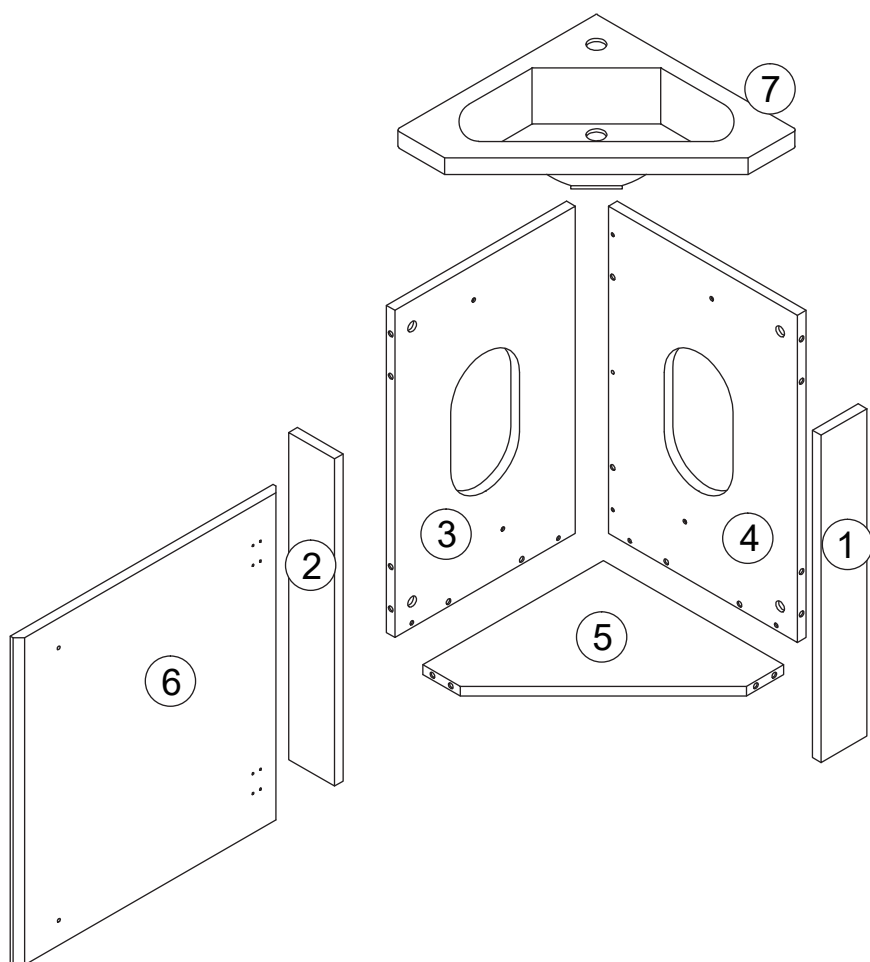
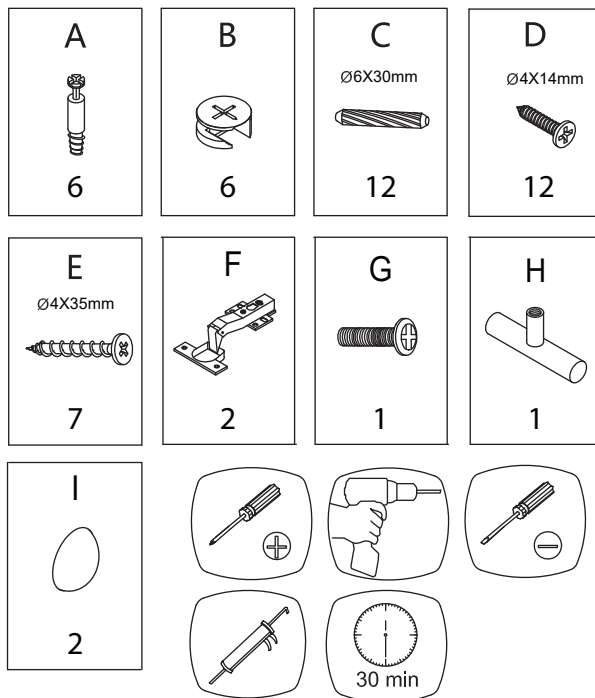


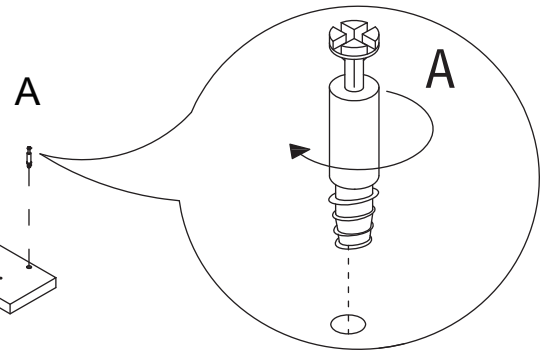
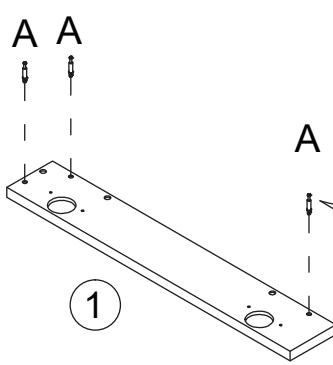
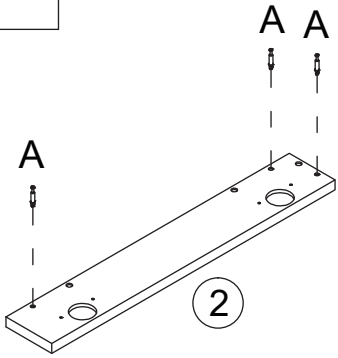
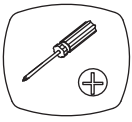
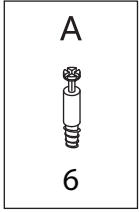
Lave-mains d'angle



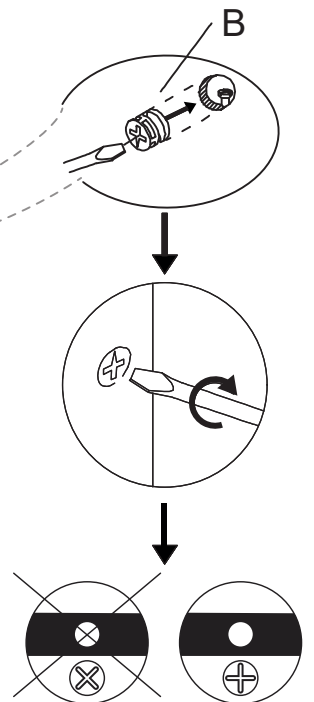
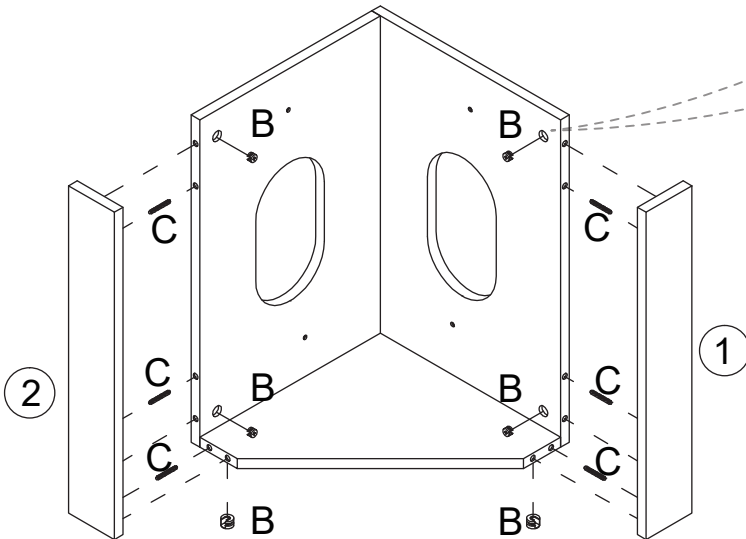
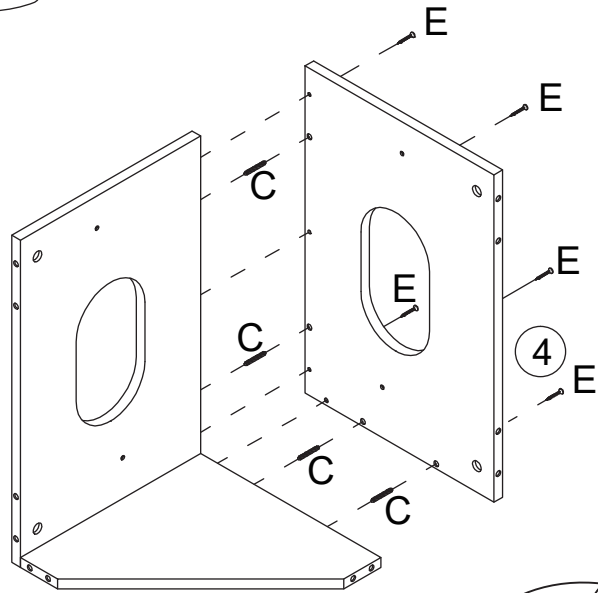
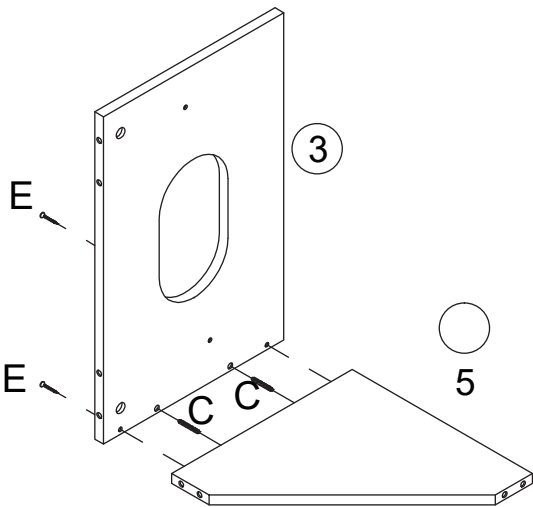
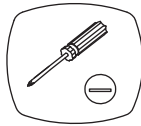
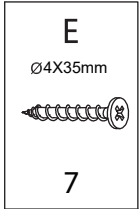
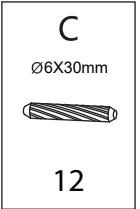
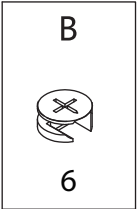
Piece No.	Quantité	Désignation
1	1	Façade côté droit
2	1	Façade côté gauche
3	1	Côté gauche
4	1	Côté droit
5	1	Dessous
6	1	Porte
7	1	Plan vasque



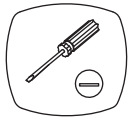
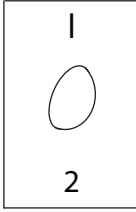
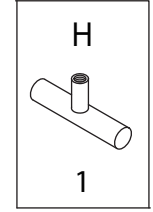
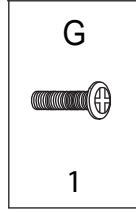
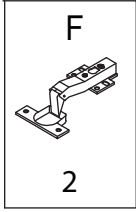
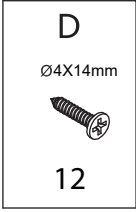
1



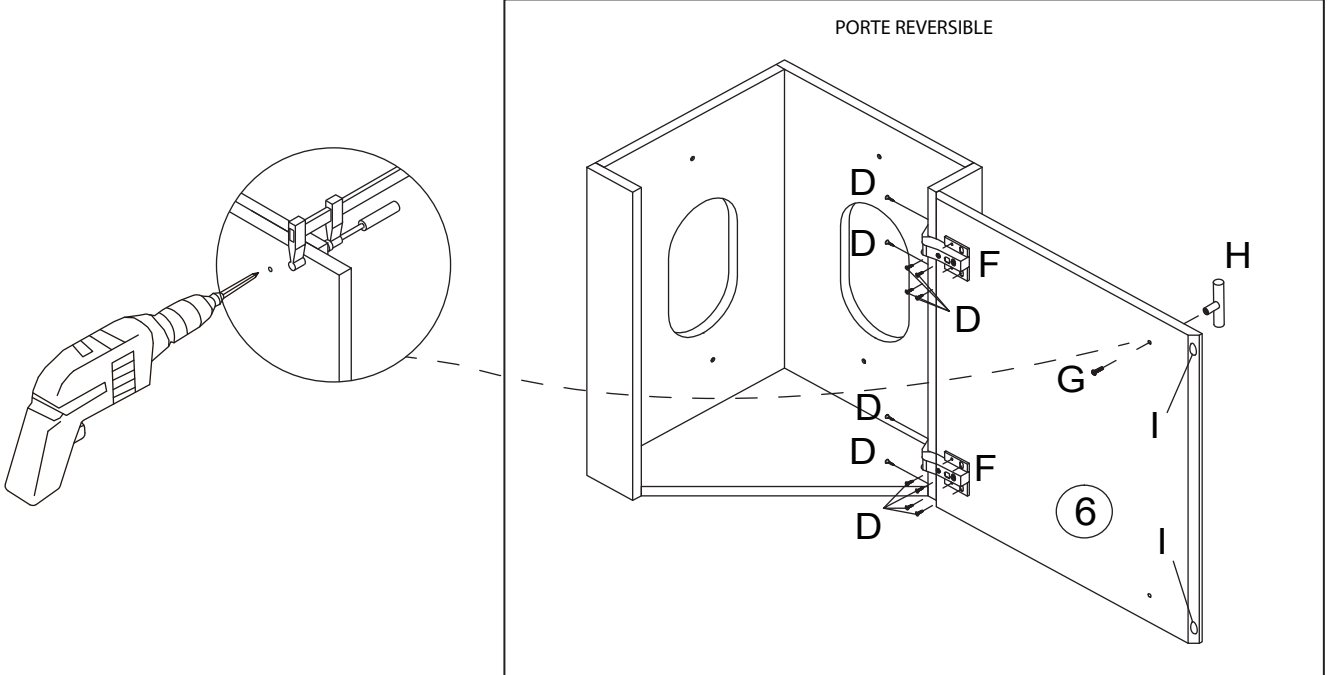
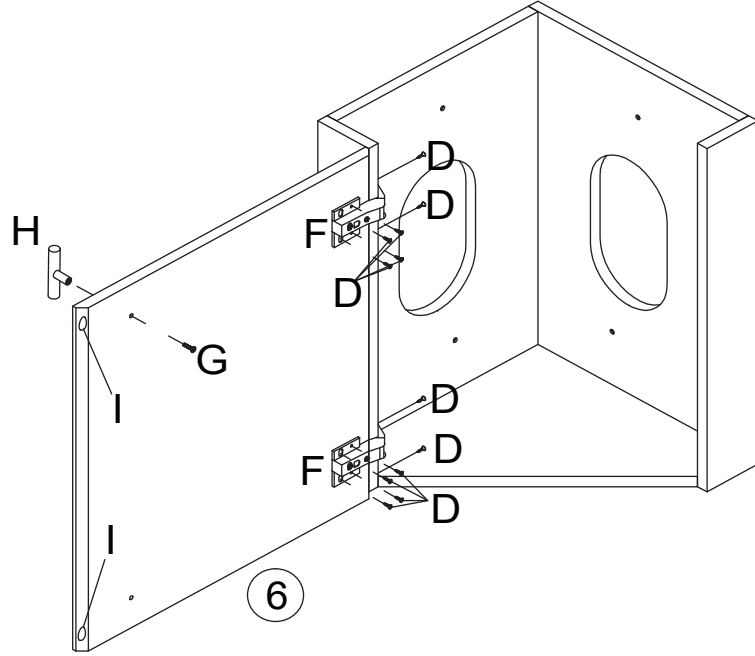
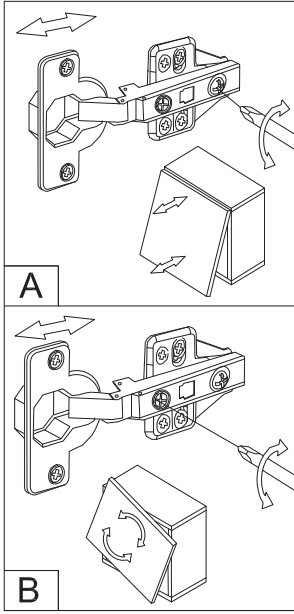
2



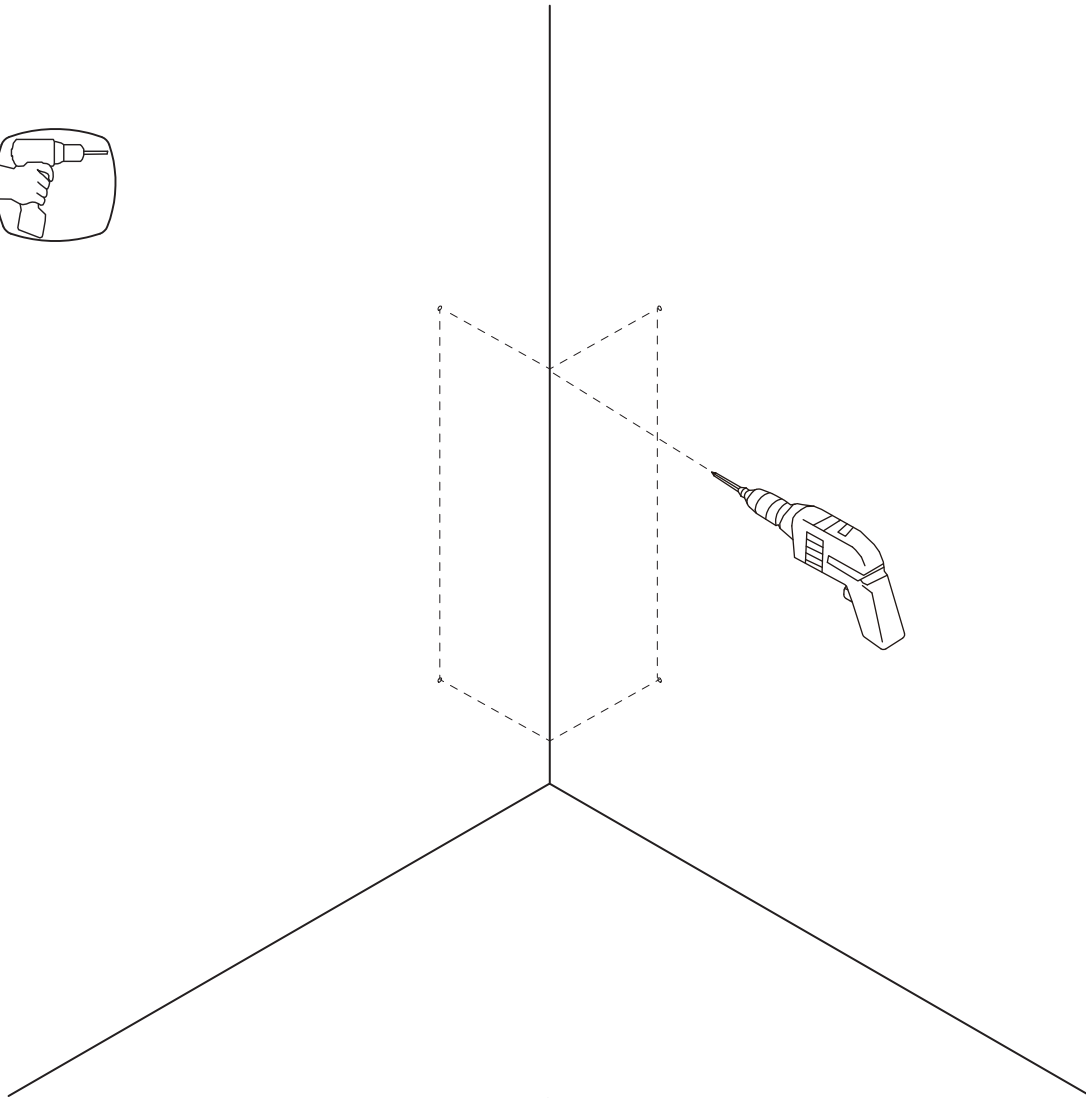
3



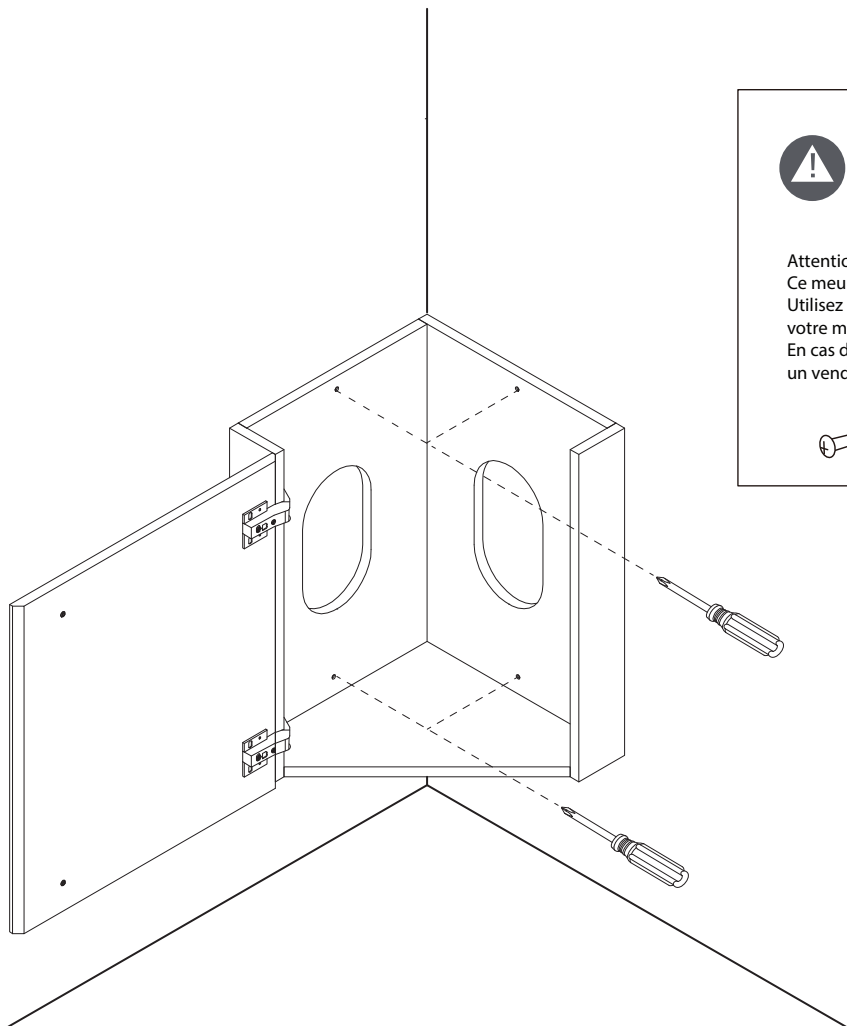
**REGLAGES
DES PORTES**




4

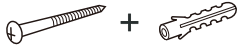


5

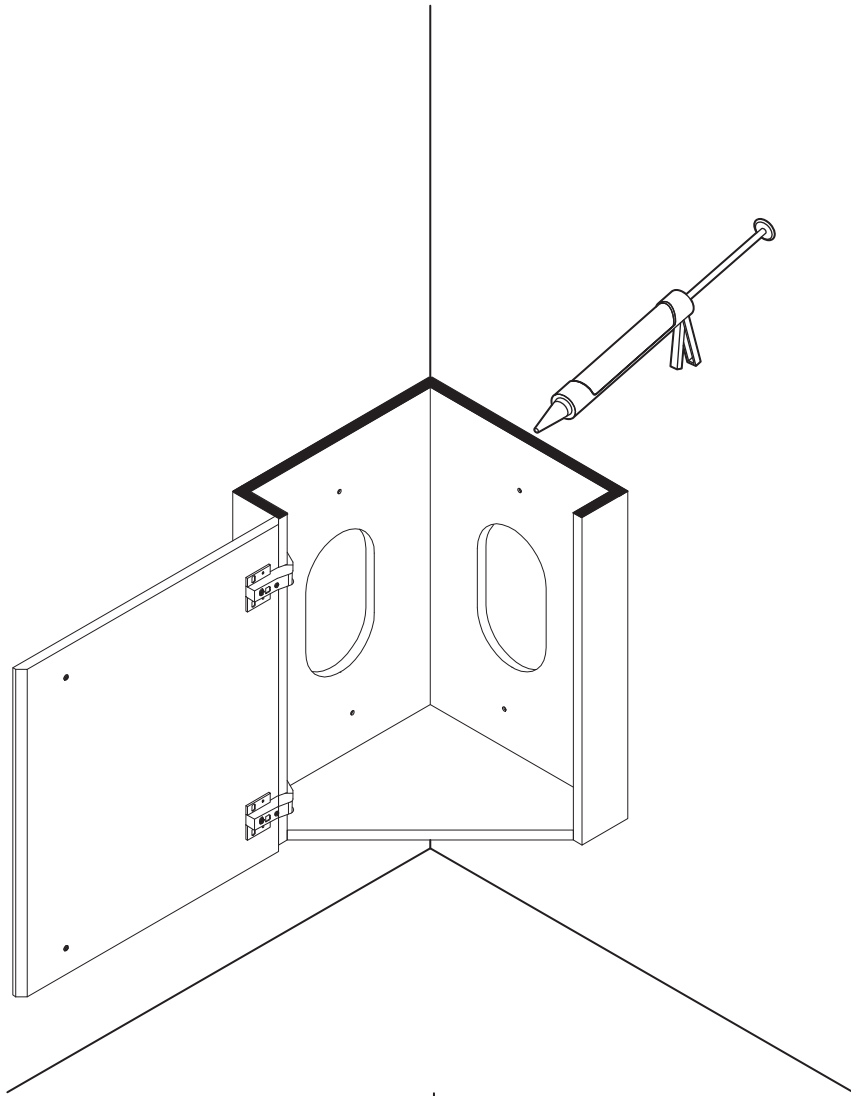
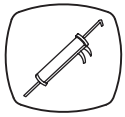


 **UTILISEZ LES VIS ET LES CHEVILLES ADAPTÉES A VOS MURS**

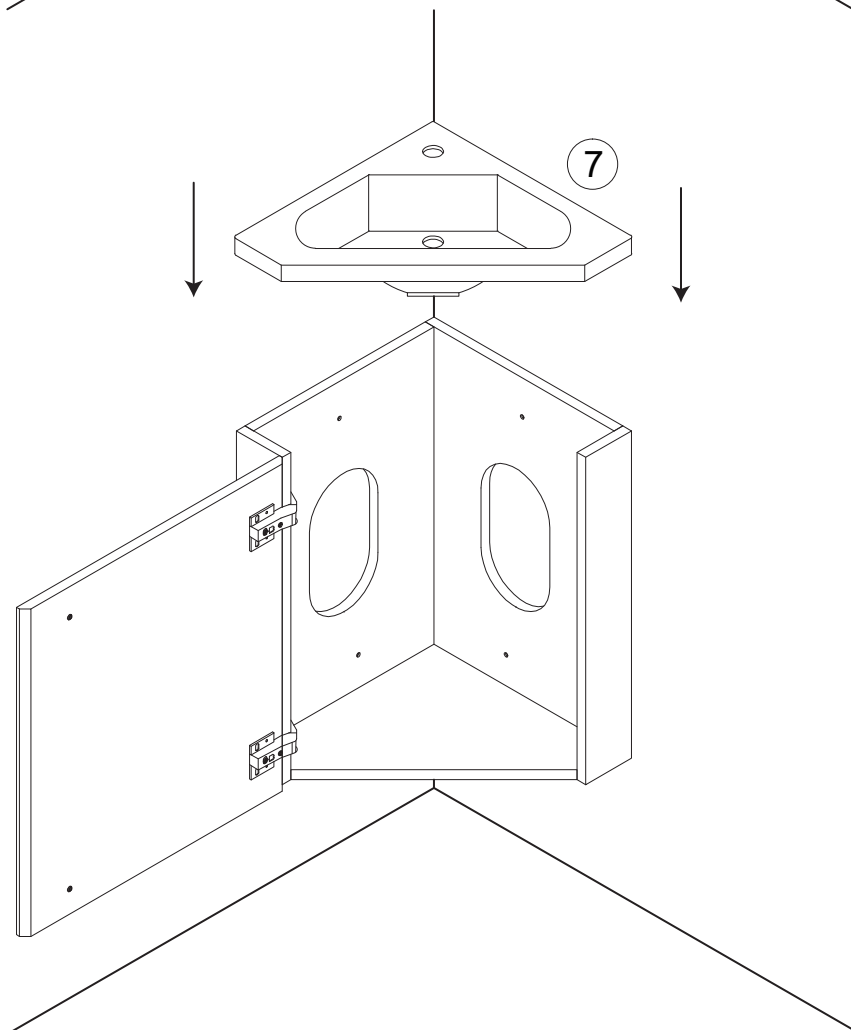
Attention !
Ce meuble doit être fixé au mur.
Utilisez des vis adaptées au matériau de votre mur (non incluses).
En cas de doute, demandez conseil à un vendeur.

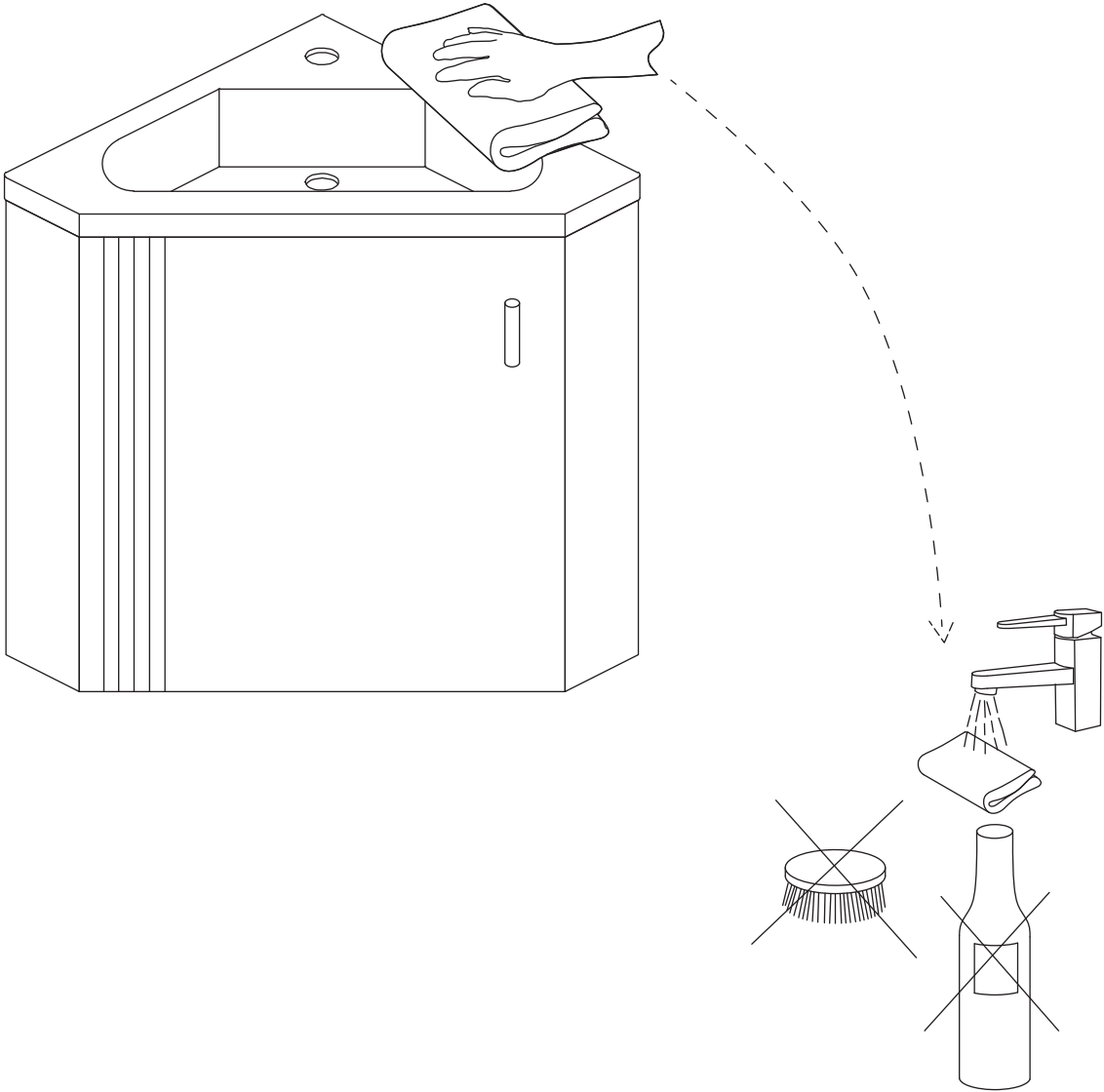


6



7





FR
Donnez ou recyclez vos meubles.
Association *ou* Magasin *ou* Déchèterie
<https://quefairedemesdechets.fr>

