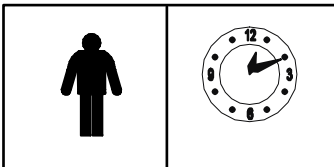
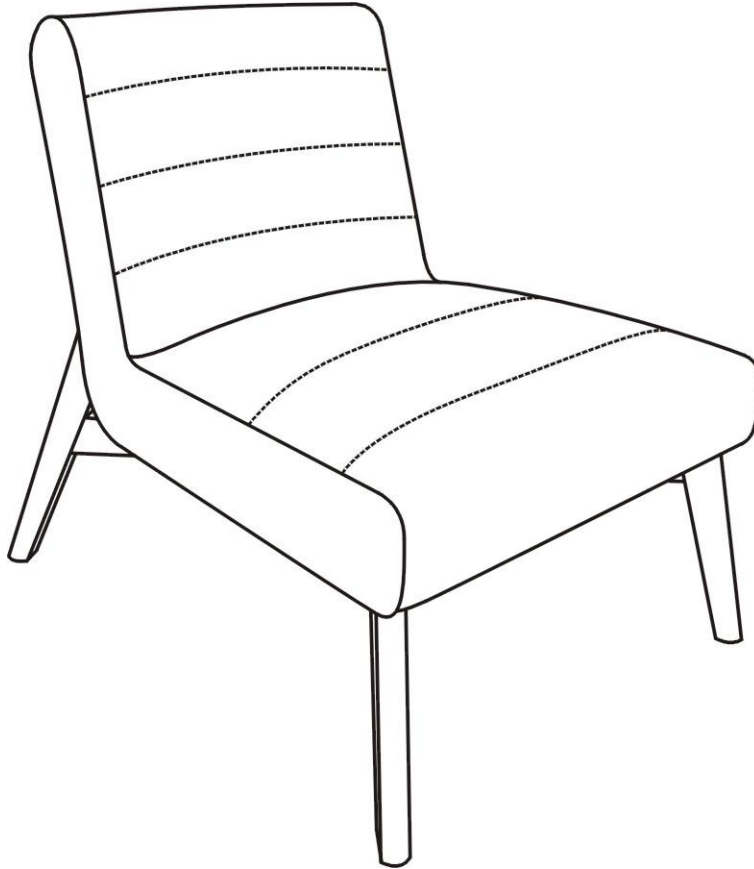


NOTICE DE MONTAGE CONSEILS D'ENTRETIEN ET D'UTILISATION



092.8615 Gris

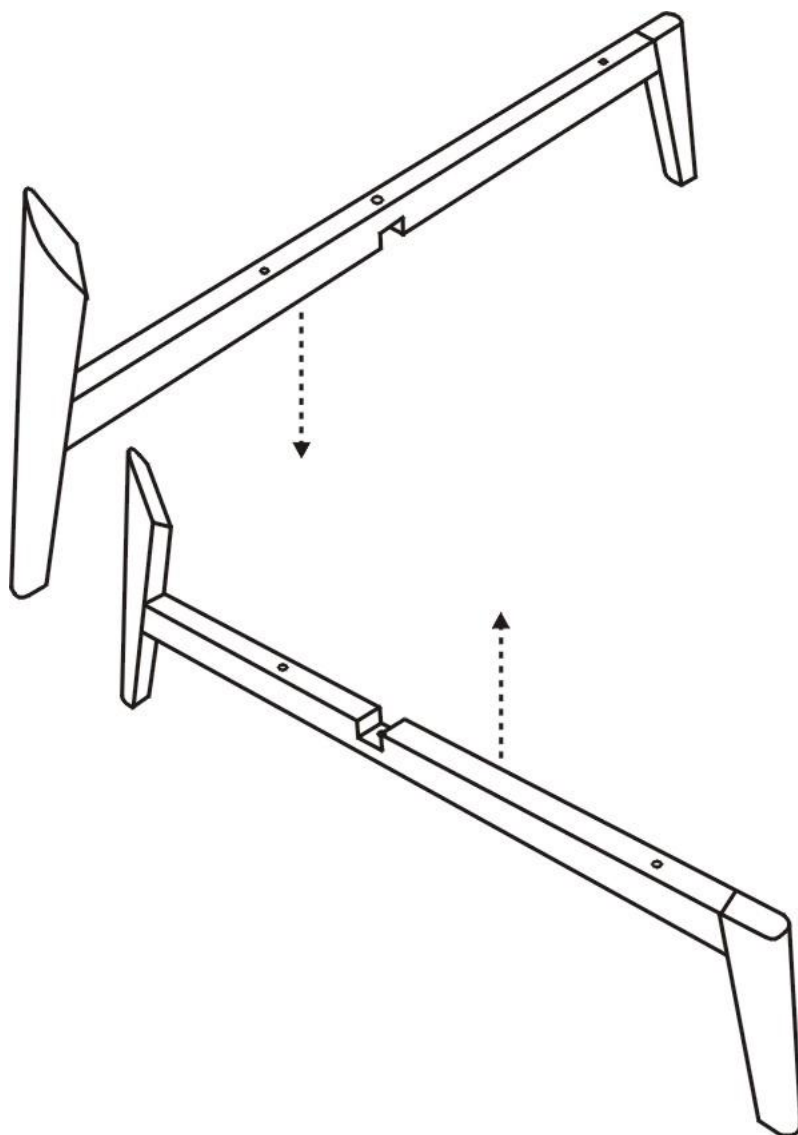
- De inhoud van uw pakket controleren alvorens met de montage te beginnen.
- De verpakking niet beschadigen, deze kan heel handig zijn om de onderdelen te beschermen tegen schokken en krassen tijdens de montage.
- Zet vervolgens het meubel in elkaar in de volgorde die is bepaald in de nummering.
- Neem bij problemen contact op met onze klantenservice.
- Laat na ontvangst uw meubels luchten (deuren en laden open) in een goed geventileerde ruimte. Zorg regelmatig voor frisse lucht in uw kamer.

- Contrôler le contenu de votre colis avant de procéder au montage.
- Ne détériorez pas l'emballage, il vous sera très utile pour protéger les éléments des coups et rayures pendant le montage.
- Assemblez ensuite le meuble en suivant l'ordre défini par la numérotation.
- En cas de problème contactez notre service Après-Vente.
- A réception, aérer vos meubles, portes et tiroirs ouverts, dans une pièce bien ventilée. Renouveler régulièrement l'air de vos pièces.

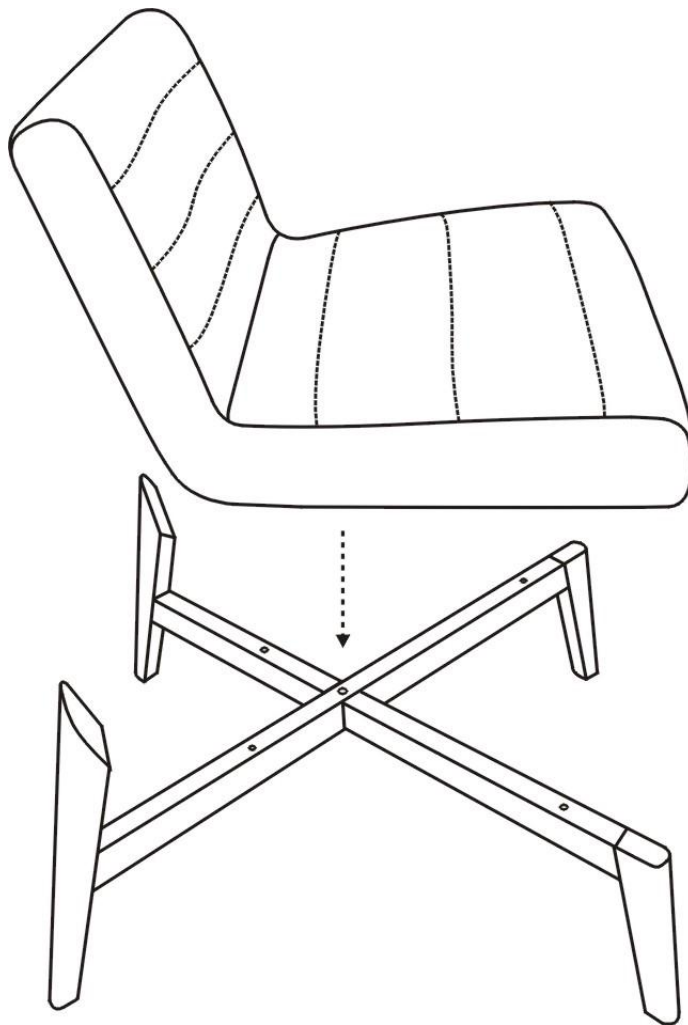
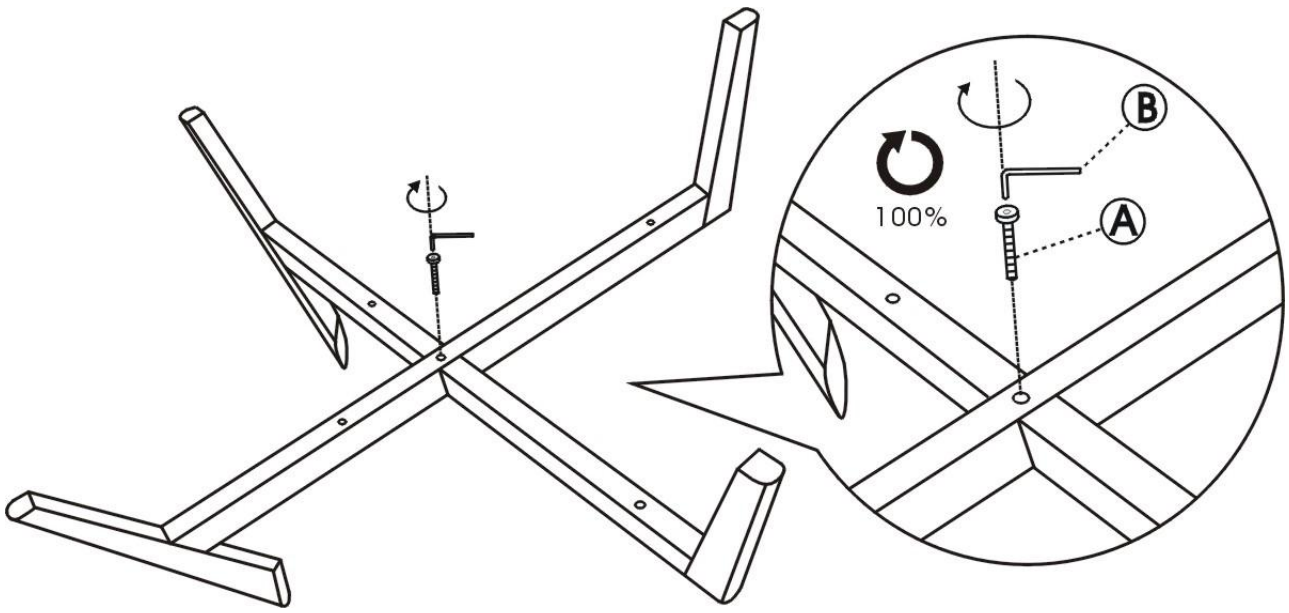
- Check the content of your parcel before assembling.
- Do not throw away the packing which could be very useful to protect the panels from knocks and scratches when assembling.
- Assemble the article following the order of the numbers indicated.
- Should any problems arise, please contact our After Sales Service.
- Upon receipt, place the furniture in a well-ventilated room and leave doors and drawers open to allow the air to circulate. Change the air in your rooms on a regular basis.

- Confira o conteúdo da sua encomenda antes de iniciar a montagem.
- Proceda à montagem do móvel seguindo a ordem definida pela numeração.
- Não danifique a embalagem, poderá ser-lhe útil para proteger os elementos de golpes ou riscos durante a montagem.
- Para qualquer esclarecimento, contacte os nossos serviços através do telefone.
- Quando da sua recepção, arejar os seus móveis, portas e gavetas abertos, numa divisão bem ventilada. Renovar regularmente o ar das suas divisões.

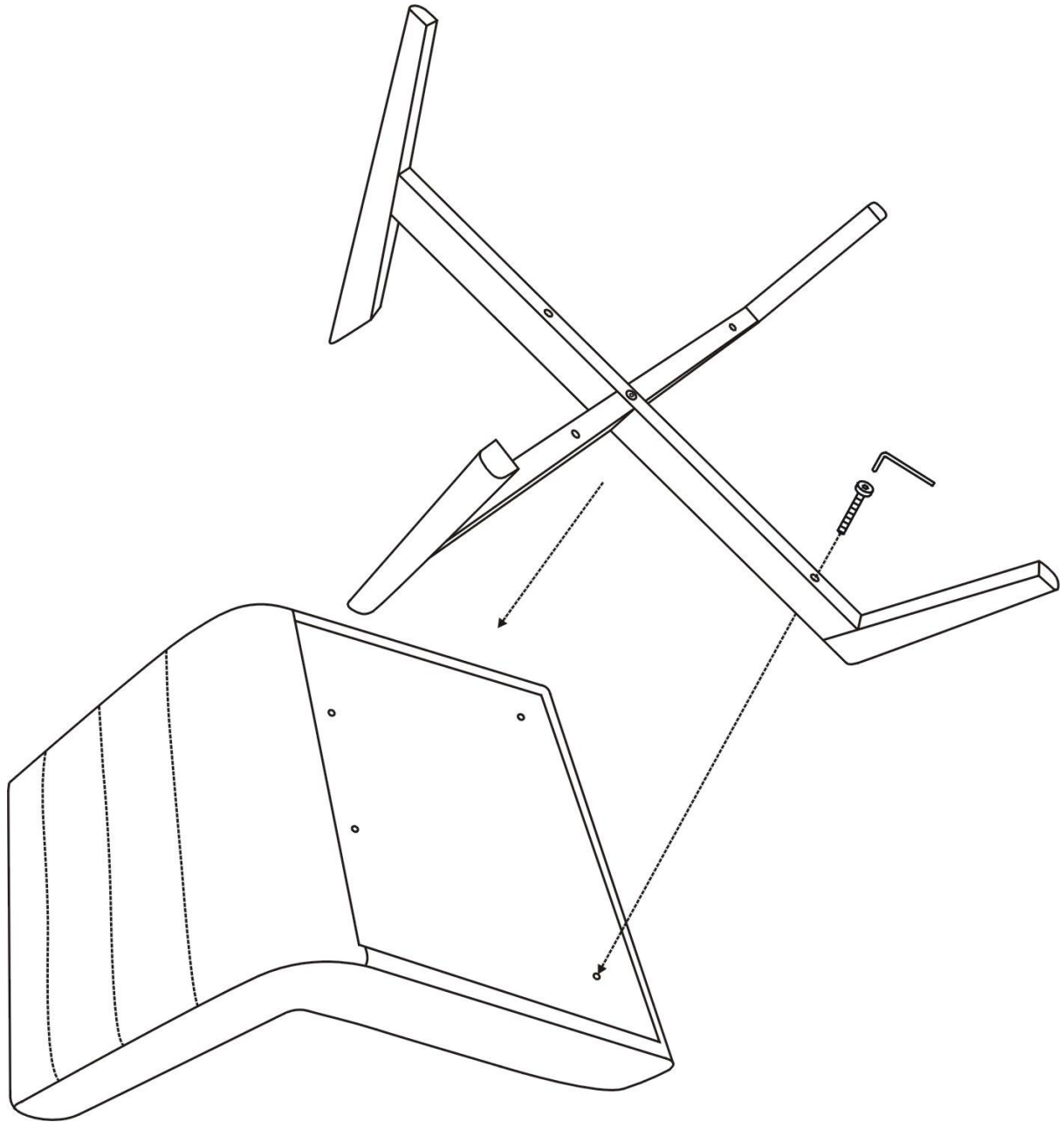
NOTICE DE MONTAGE



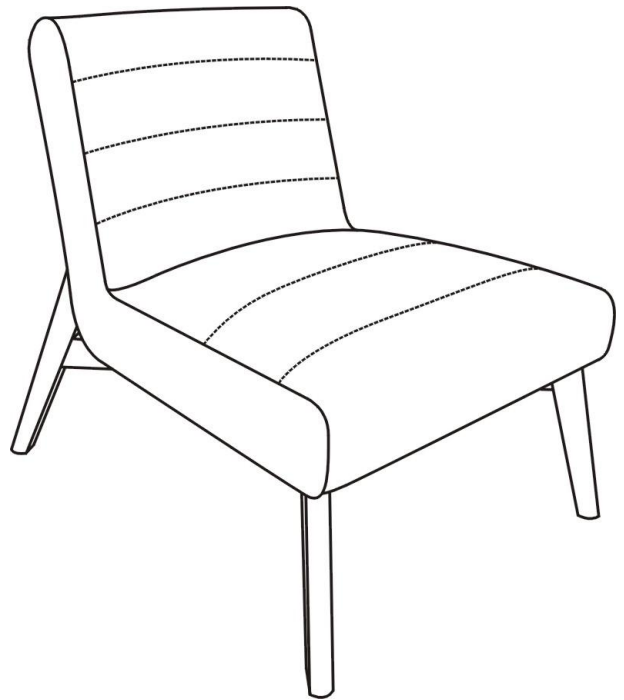
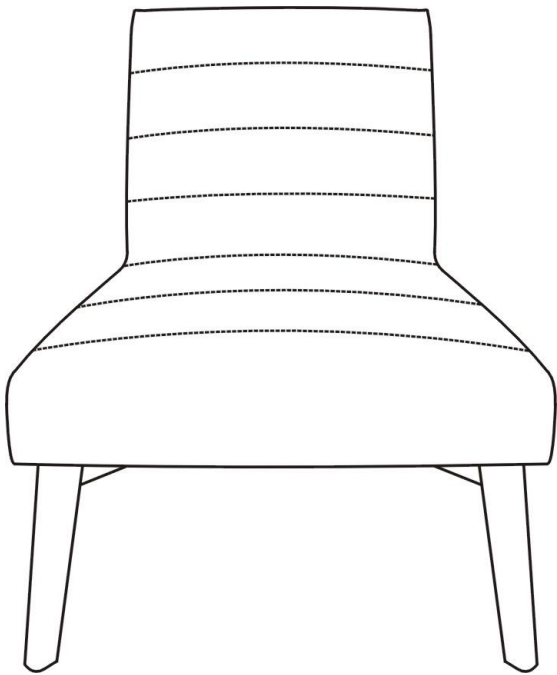
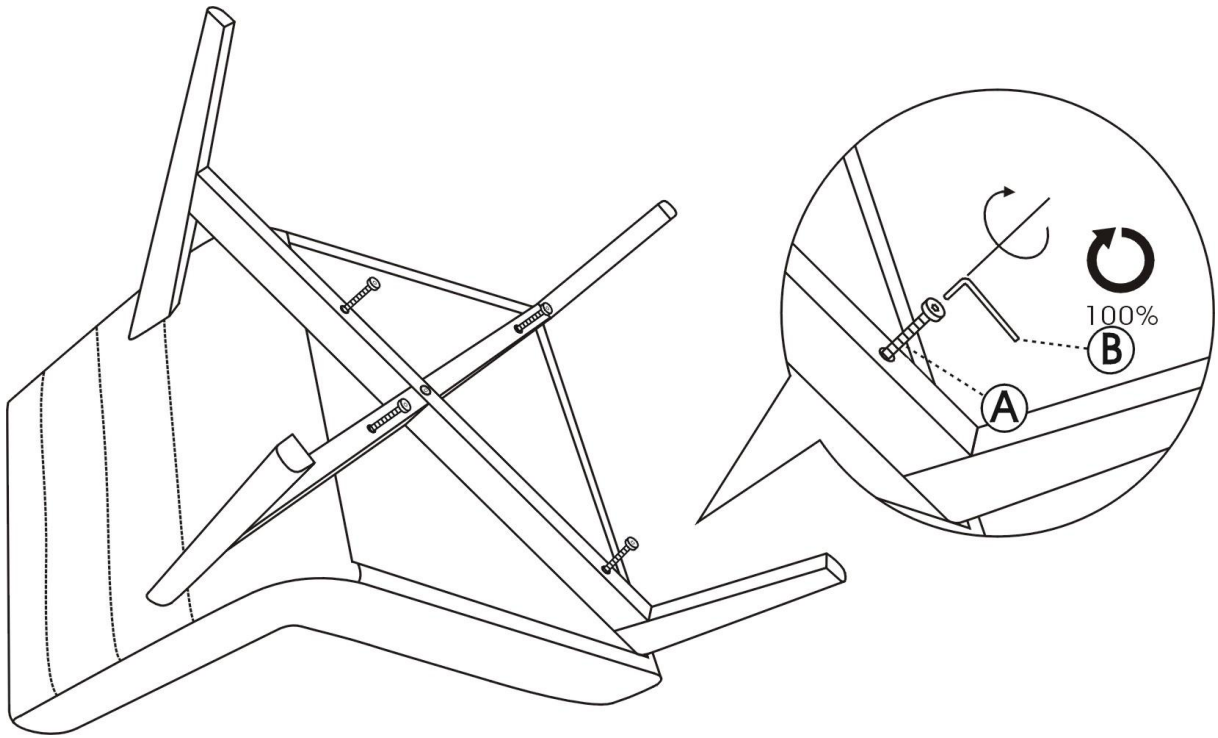
NOTICE DE MONTAGE



NOTICE DE MONTAGE



NOTICE DE MONTAGE



CONSEILS D'ENTRETIEN ET D'UTILISATION

ATTENTION:

Utilisation domestique, non médicale, en intérieur uniquement.

- * Le fauteuil doit être placé sur une surface plane et stable.**
- * Ne jamais traîner au sol le fauteuil pour le déplacer: il convient de le porter**

- * Ne pas se laisser tomber en arrière sur le fauteuil pour s'y asseoir.**
- * Ne pas s'asseoir sur le dossier**
- * Ne pas se mettre debout sur le fauteuil**
- * Ne jamais exposer le fauteuil à une lumière vive ou à une température élevée ni à une humidité importante (comme par exemple derrière une baie vitrée, près d'une cheminée ou d'un radiateur, contre un mur froid ou humide ou dans une salle d'eau), afin de préserver ses couleurs**
- * Ne pas utiliser le fauteuil à l'extérieur, ni dans un endroit trop humide ou avec une température en dessous de zéro degrés celsius.**

Entretien:

Composition du revêtement: 100% Polyester.

Nettoyer régulièrement les parties en bois avec un chiffon sec non pelucheux et le revêtement avec la brosse douce d'un aspirateur.

N'utilisez jamais de produits d'entretien ni de tampons abrasifs, de solvants ou de cire pour nettoyer votre canapé car ils pourraient détériorer sa surface.

En cas de tache sur le revêtement consulter un spécialiste du détachage. Dans tous les cas essayer le détachant d'abord sur une partie non visible du siège afin de vous assurer du résultat.