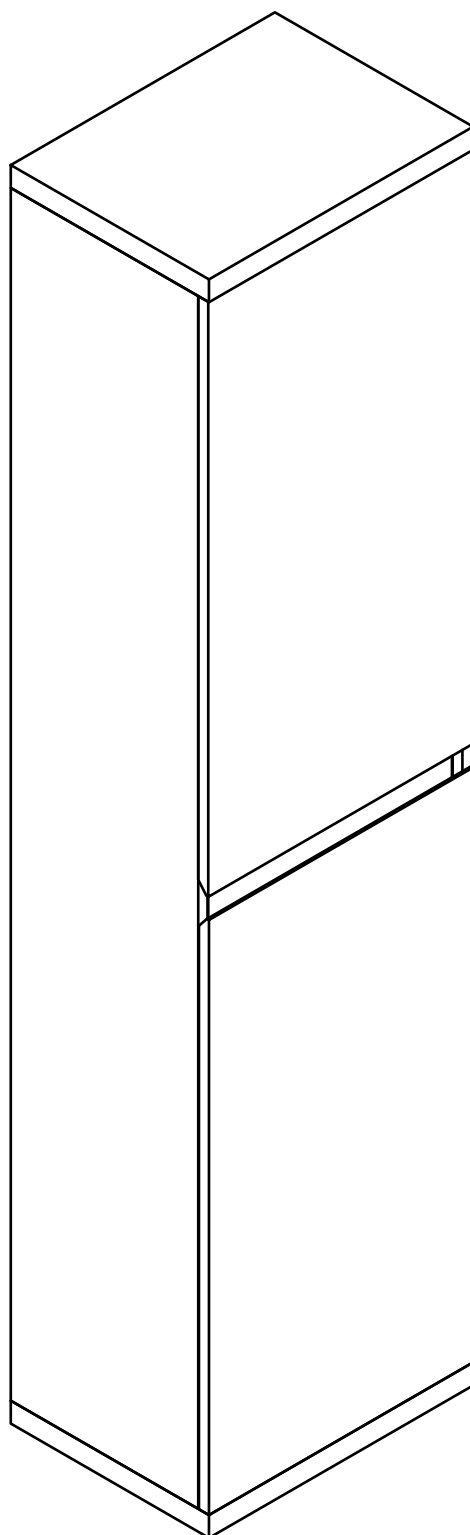


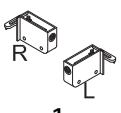




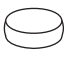

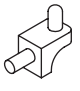

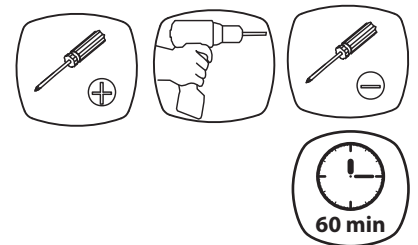
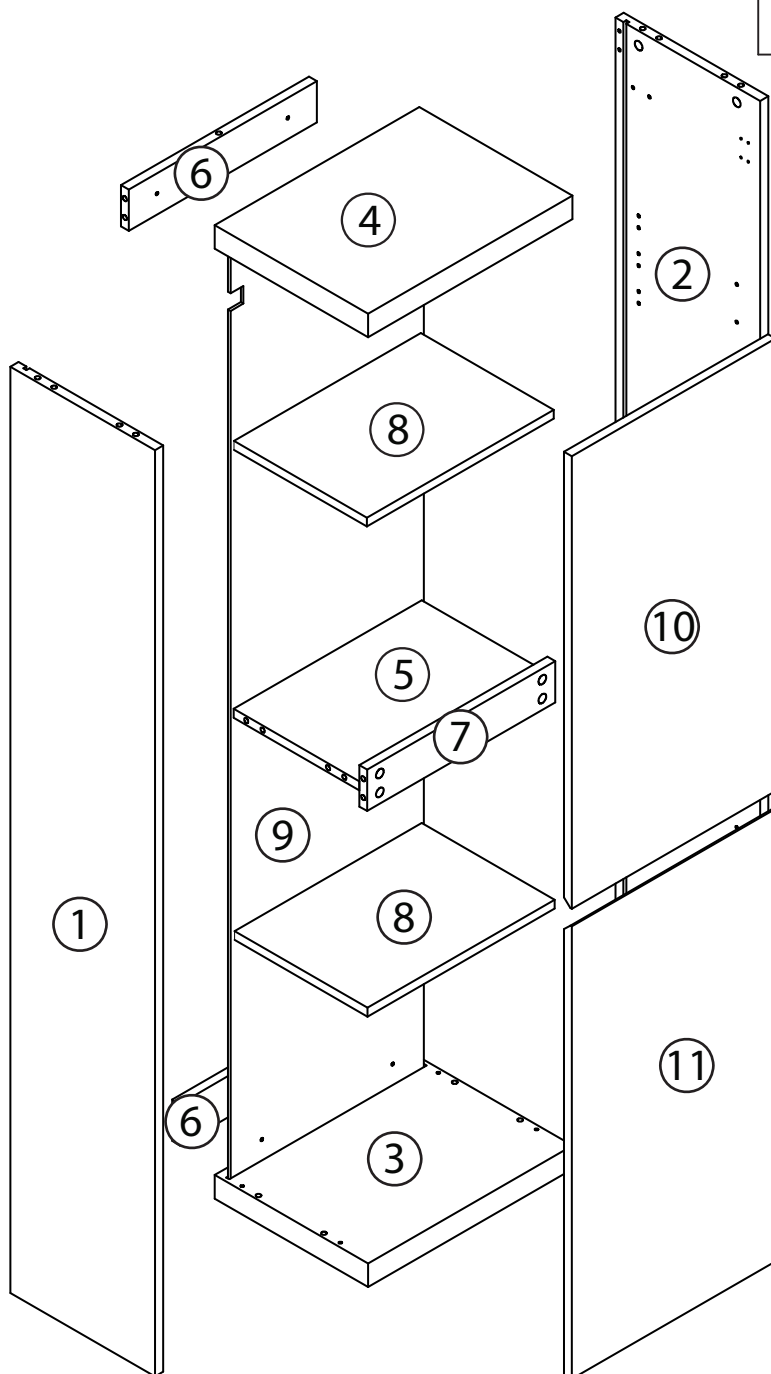


Colonne 2 portes



Piece No.	Quantité	Désignation
1	1	Flanc gauche
2	1	Flanc droit
3	1	Dessous
4	1	Dessus
5	1	Etagère fixe
6	2	Traverses arrières
7	1	Traverse avant
8	2	Etagères
9	1	Fond
10	1	Porte
11	1	Porte

H03  26	H04  26	H47  1	H18  2
H05  14	H09  24	H48 Ø4x32mm  4	H07  4
H20  4	H52  8	H53  4	

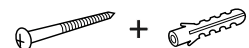


NE PAS S'ASSEOIR SUR LE MEUBLE SUSPENDU



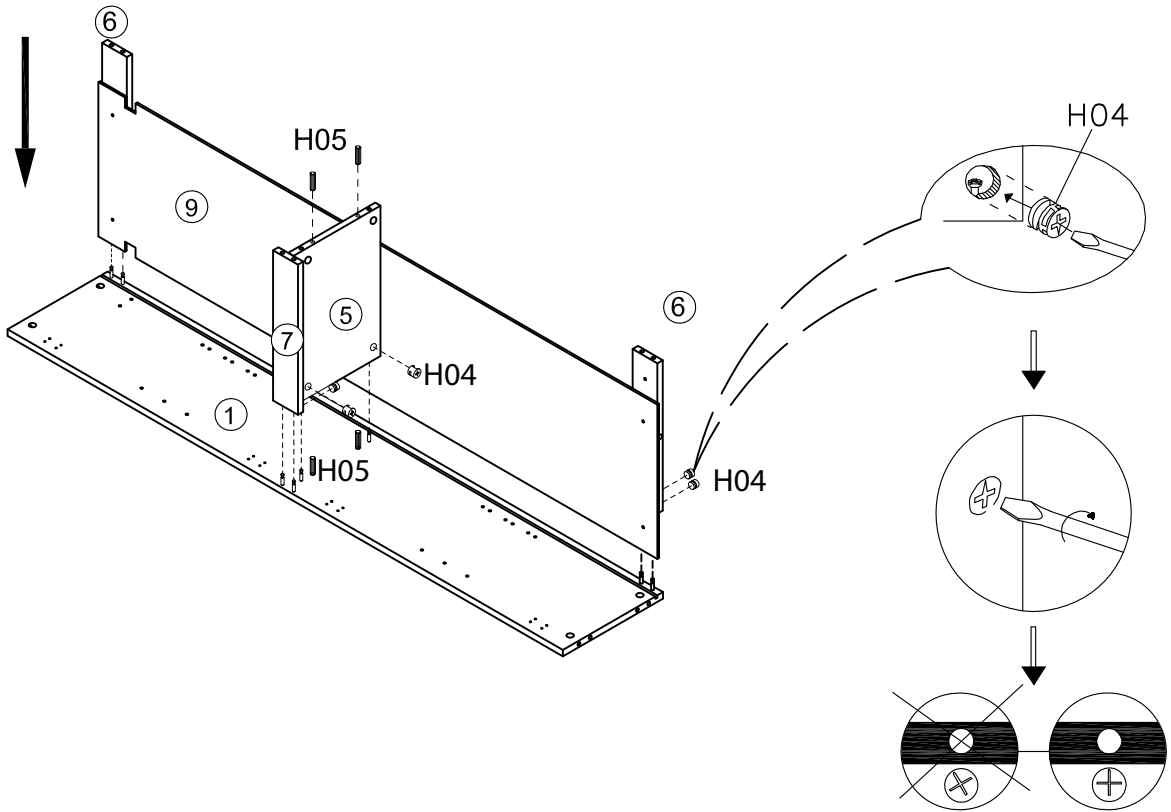
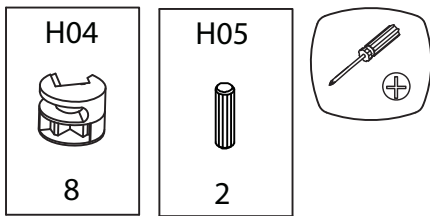
UTILISEZ LES VIS ET LES CHEVILLES ADEPTÉES A VOS MURS

Attention !
Ce meuble doit être fixé au mur à l'aide de l'accessoire de fixation mural inclus. Utiliser des vis adaptées au matériau de votre mur (non incluses).
En cas de doute, demander conseil à un vendeur.

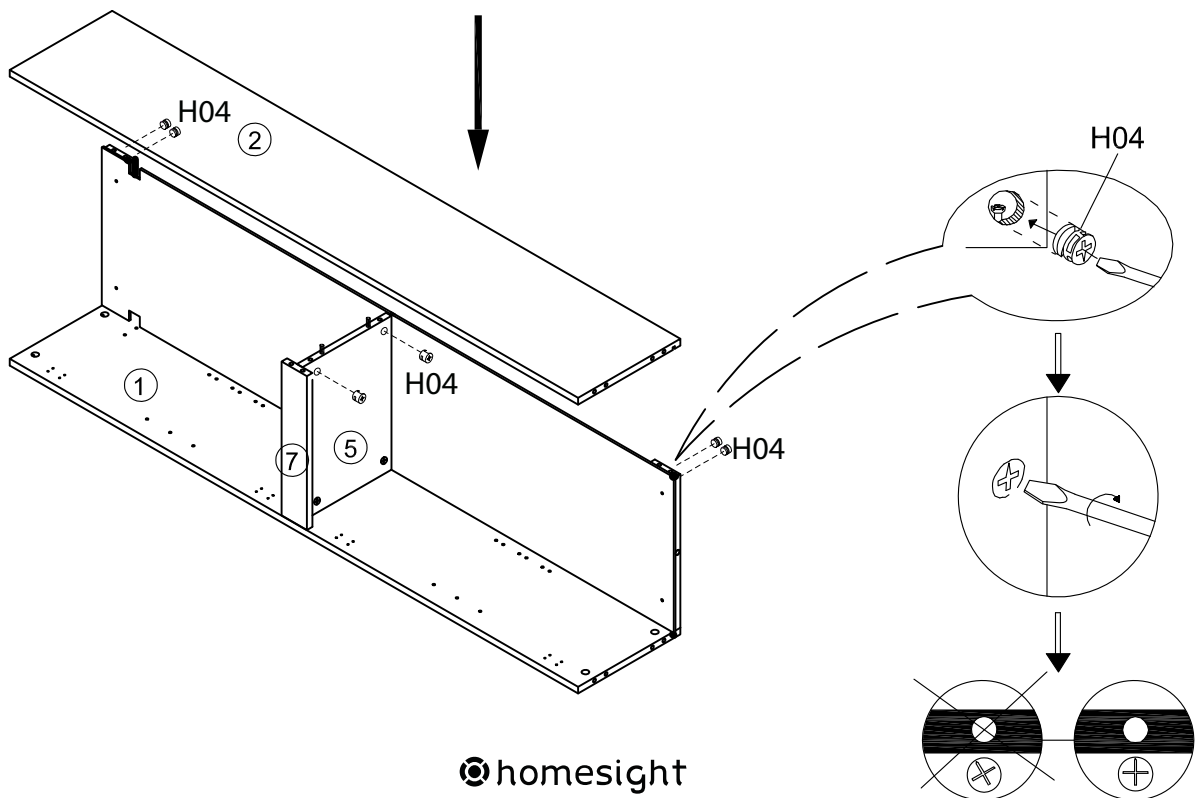
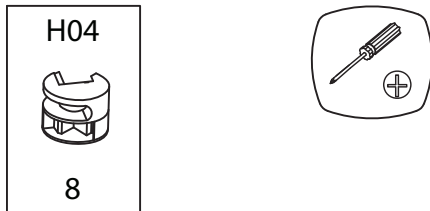


CHARGE MAX. 55 KG

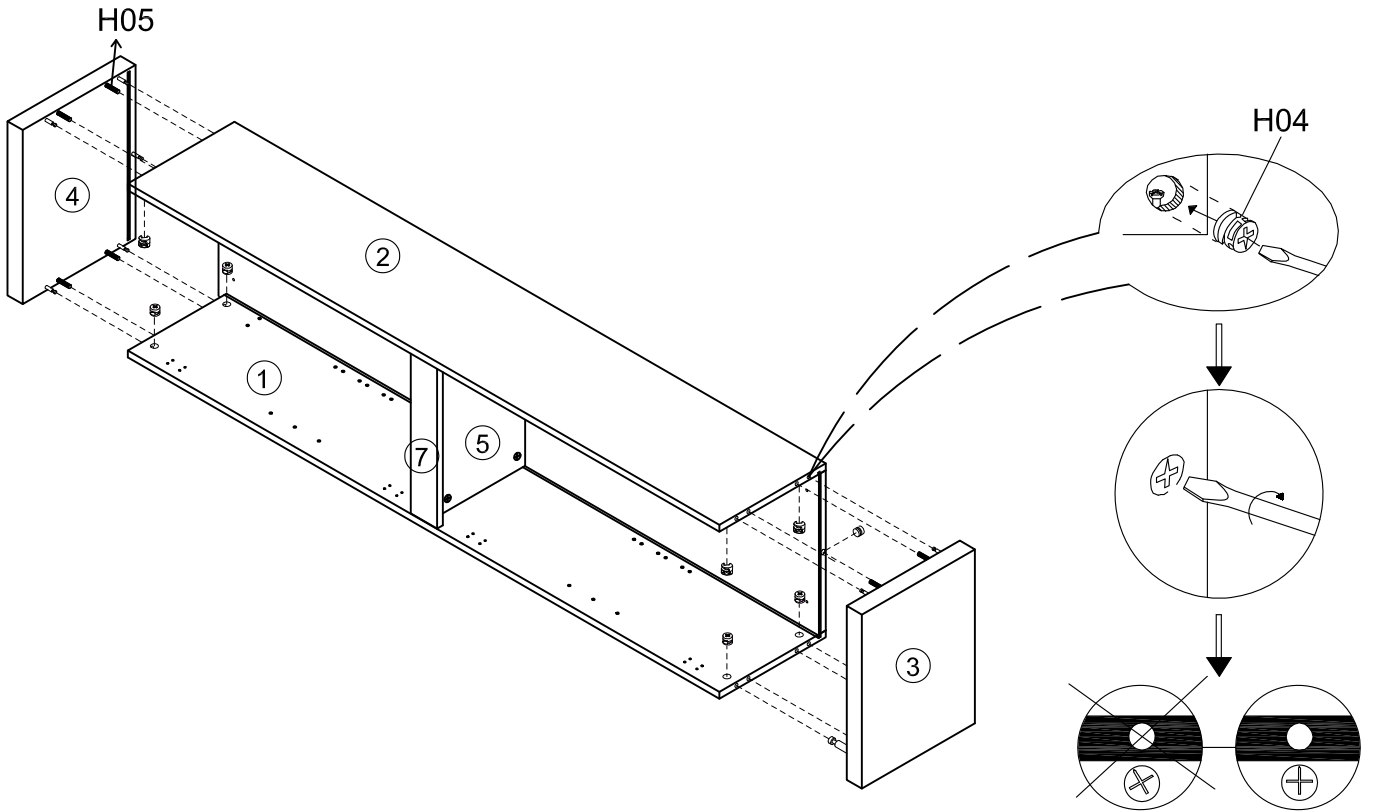
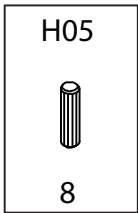
3



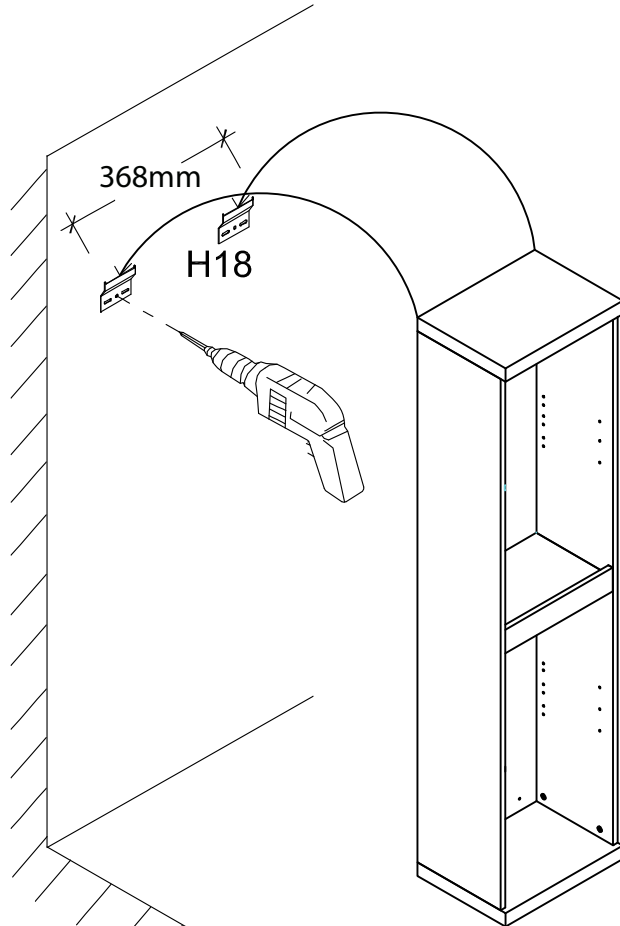
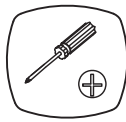
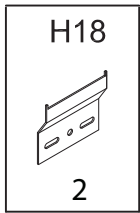
4



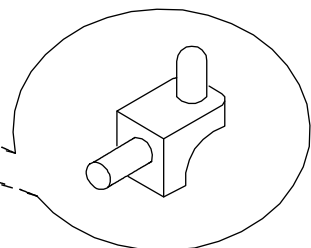
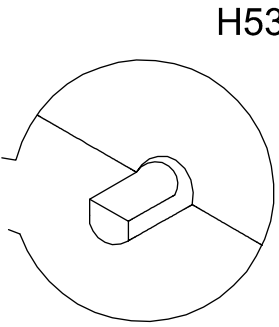
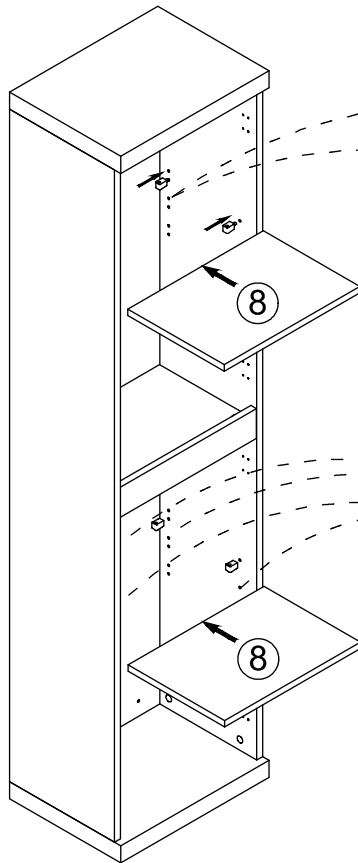
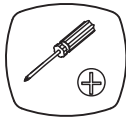
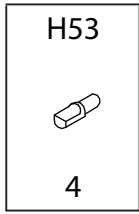
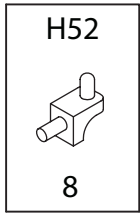
5



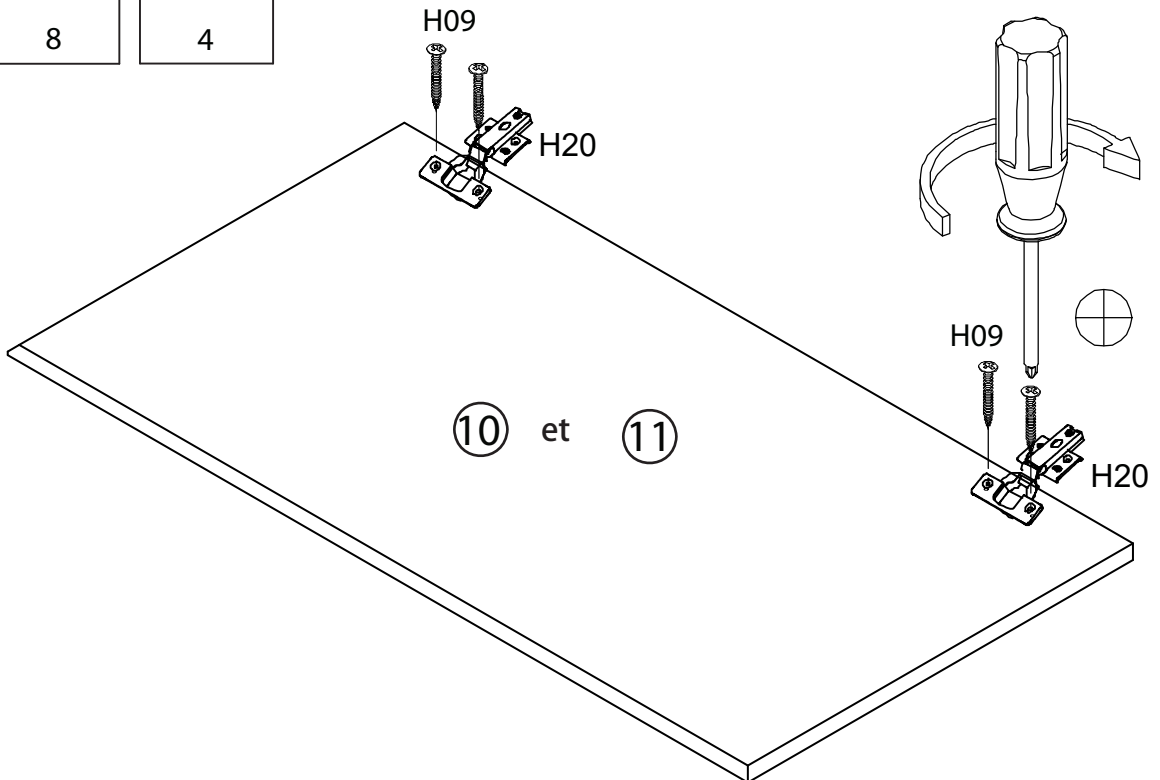
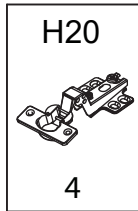
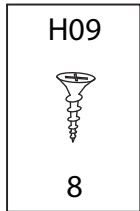
6



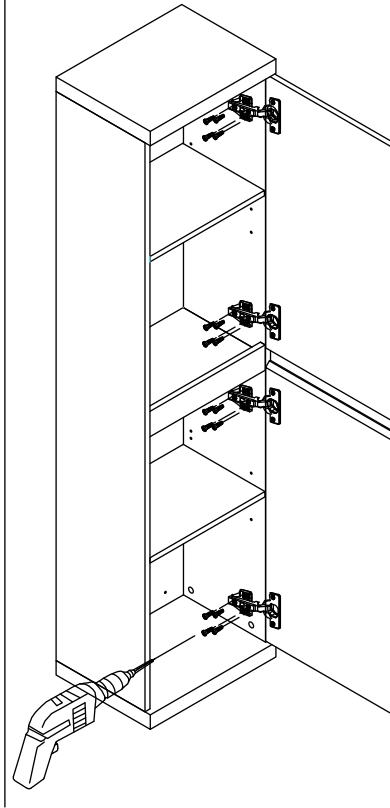
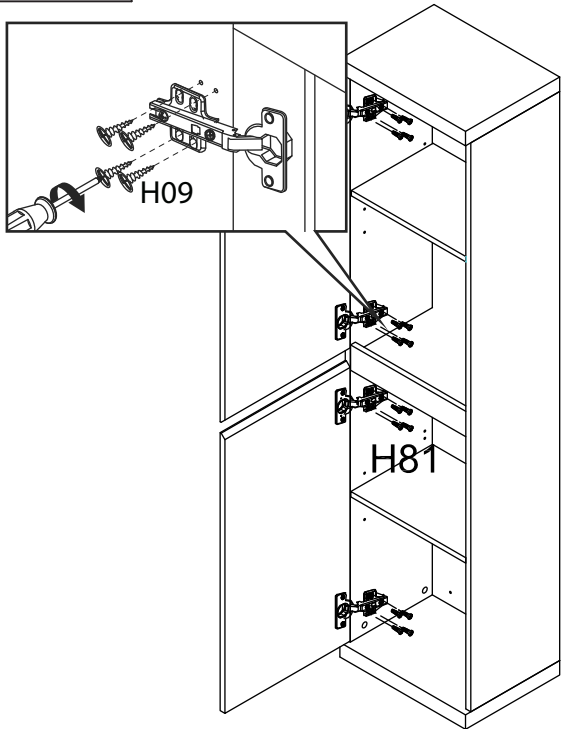
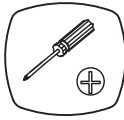
7



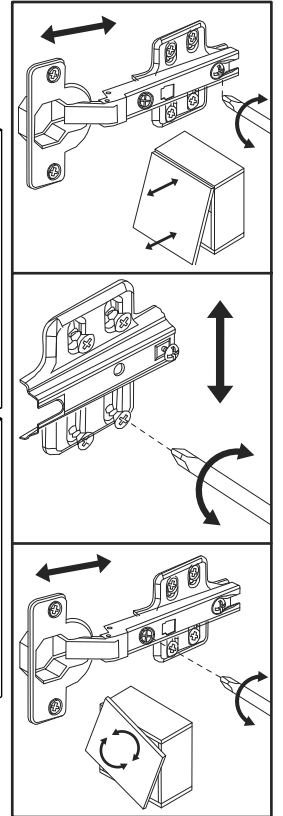
8



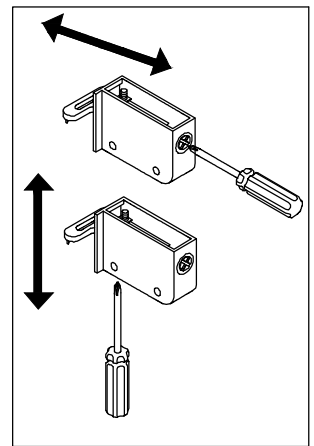
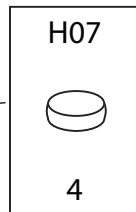
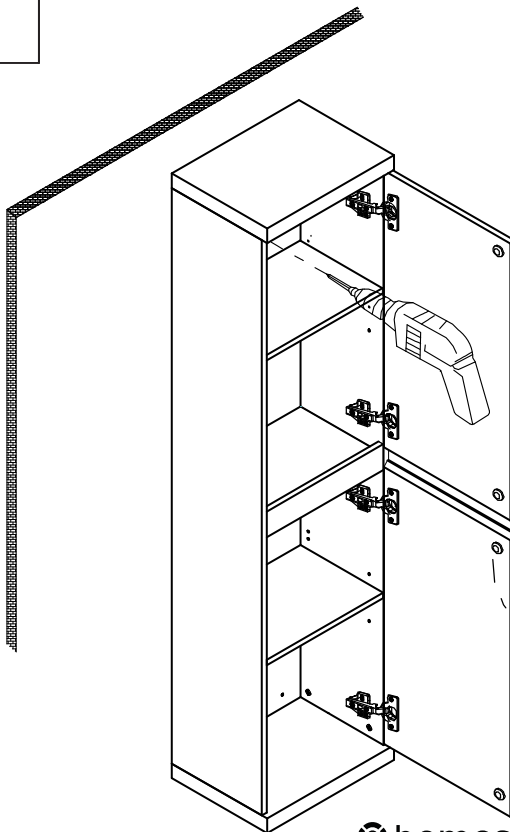
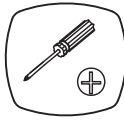
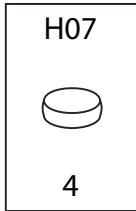
9

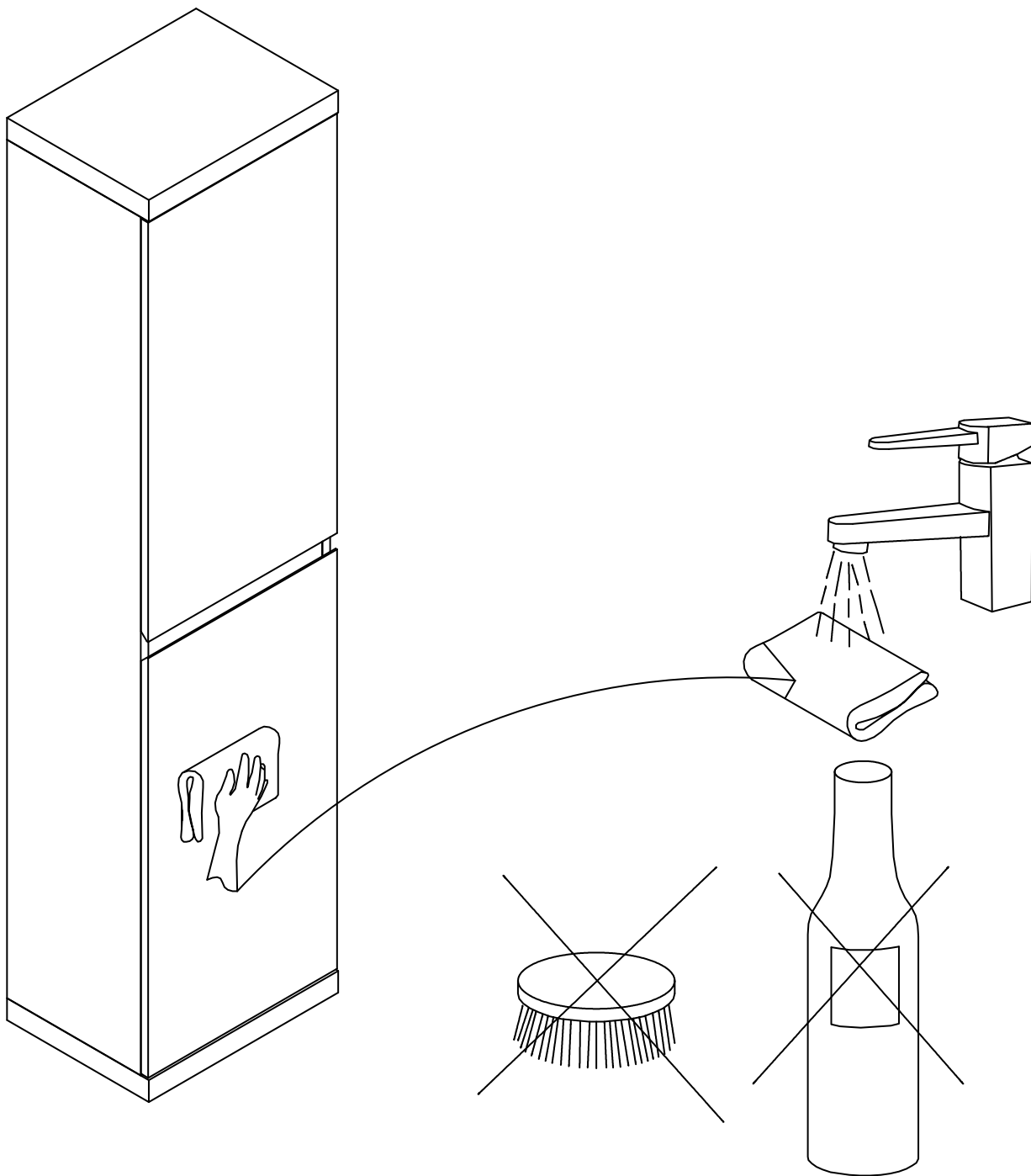


REGLAGES
DES PORTES



10





FR

Donnez ou recyclez vos meubles.

Association ou Magasin ou Déchèterie

FR

<https://quefairedemesdechets.fr>