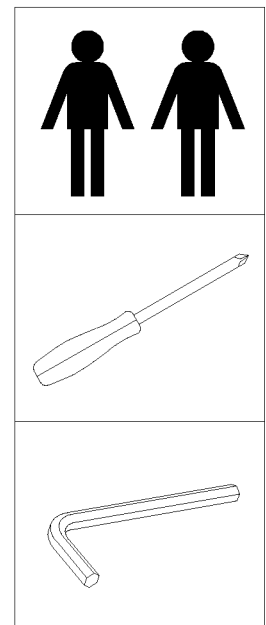
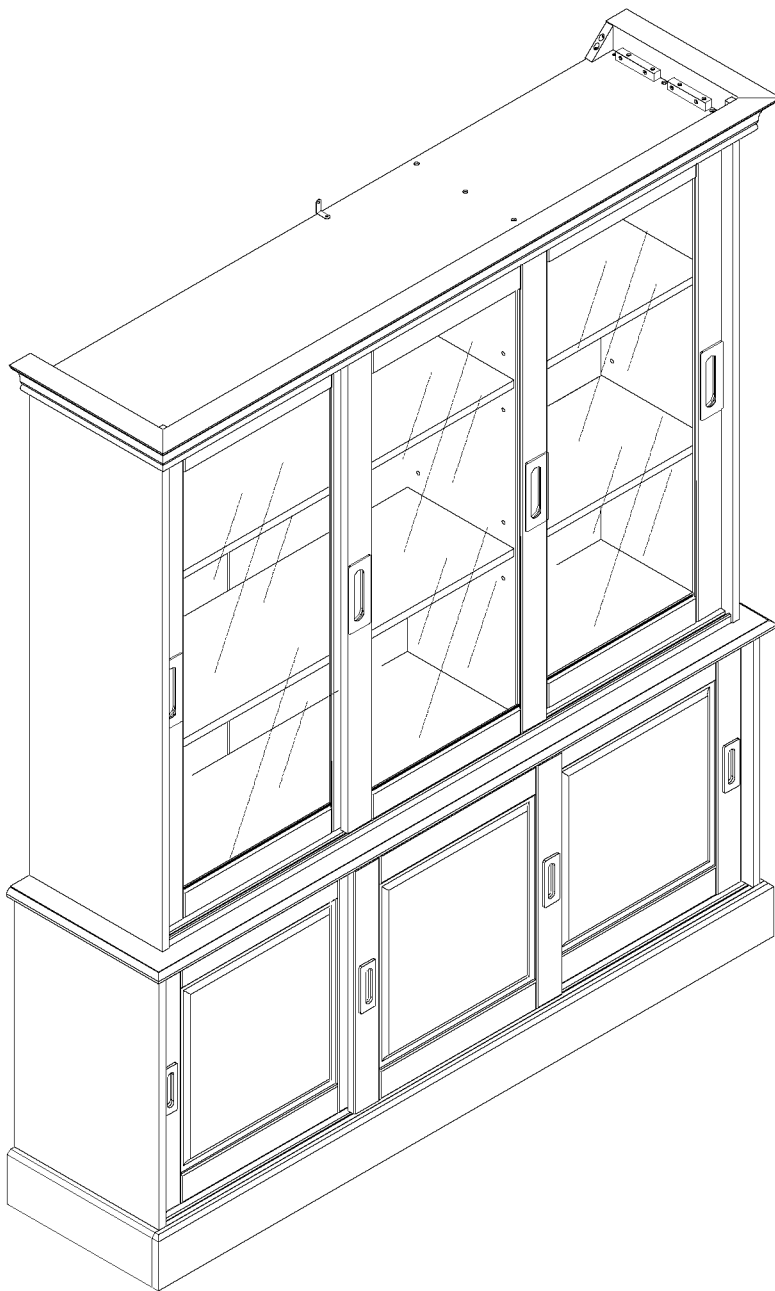
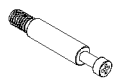
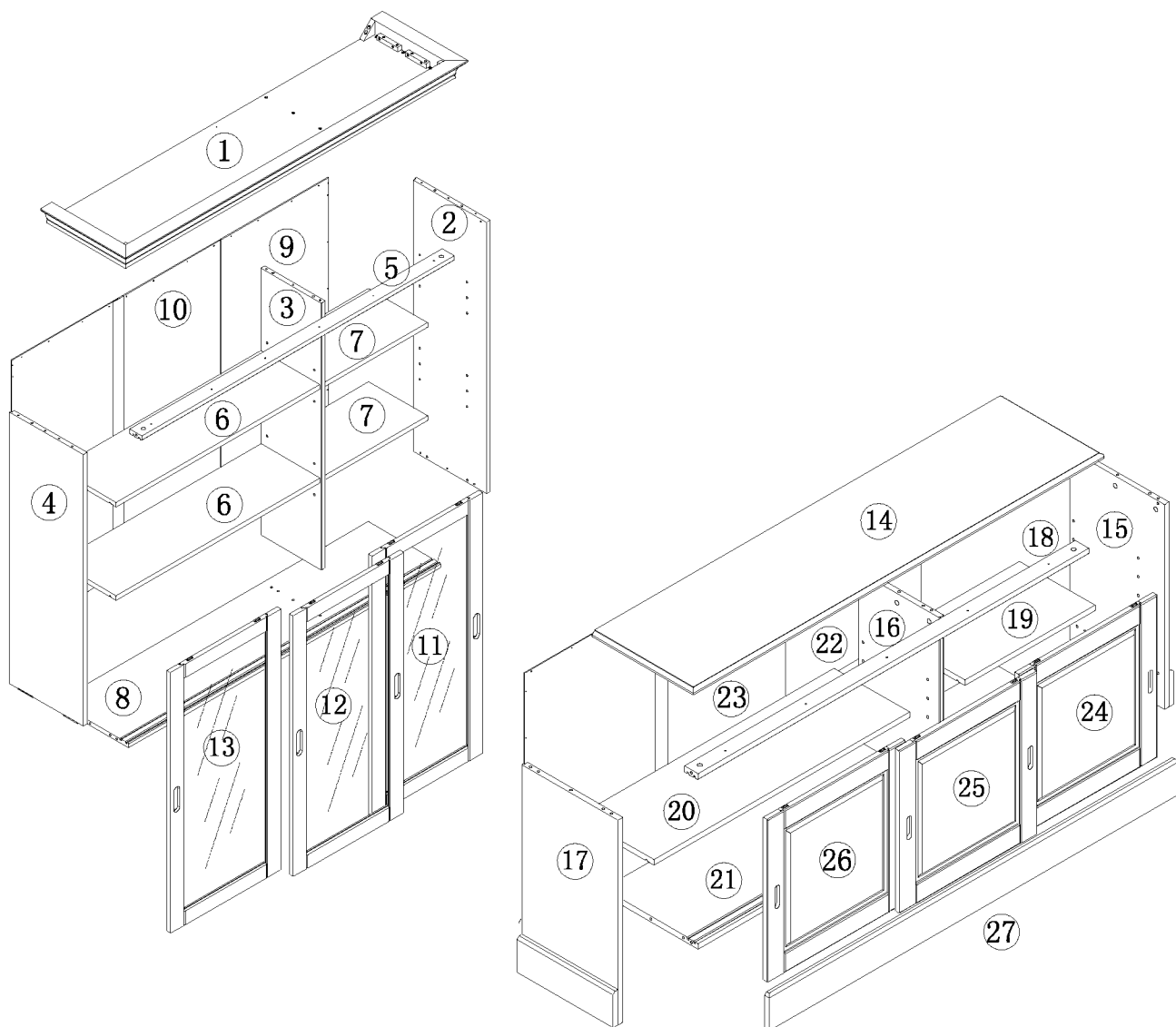


028.0615

# NOTICE DE MONTAGE





A×25  
(D15)



B×25  
(D15)



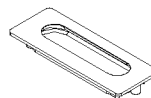
C×24



D×24



E×5  
(M3.5×15)



F×8



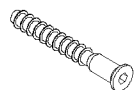
G×16



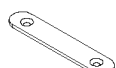
H×78  
(M3×15)



I×15  
(M3.5×30)



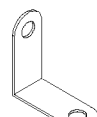
J×15  
(M7×40)



K×2



L×10  
(D4×9)



M×1



N×1



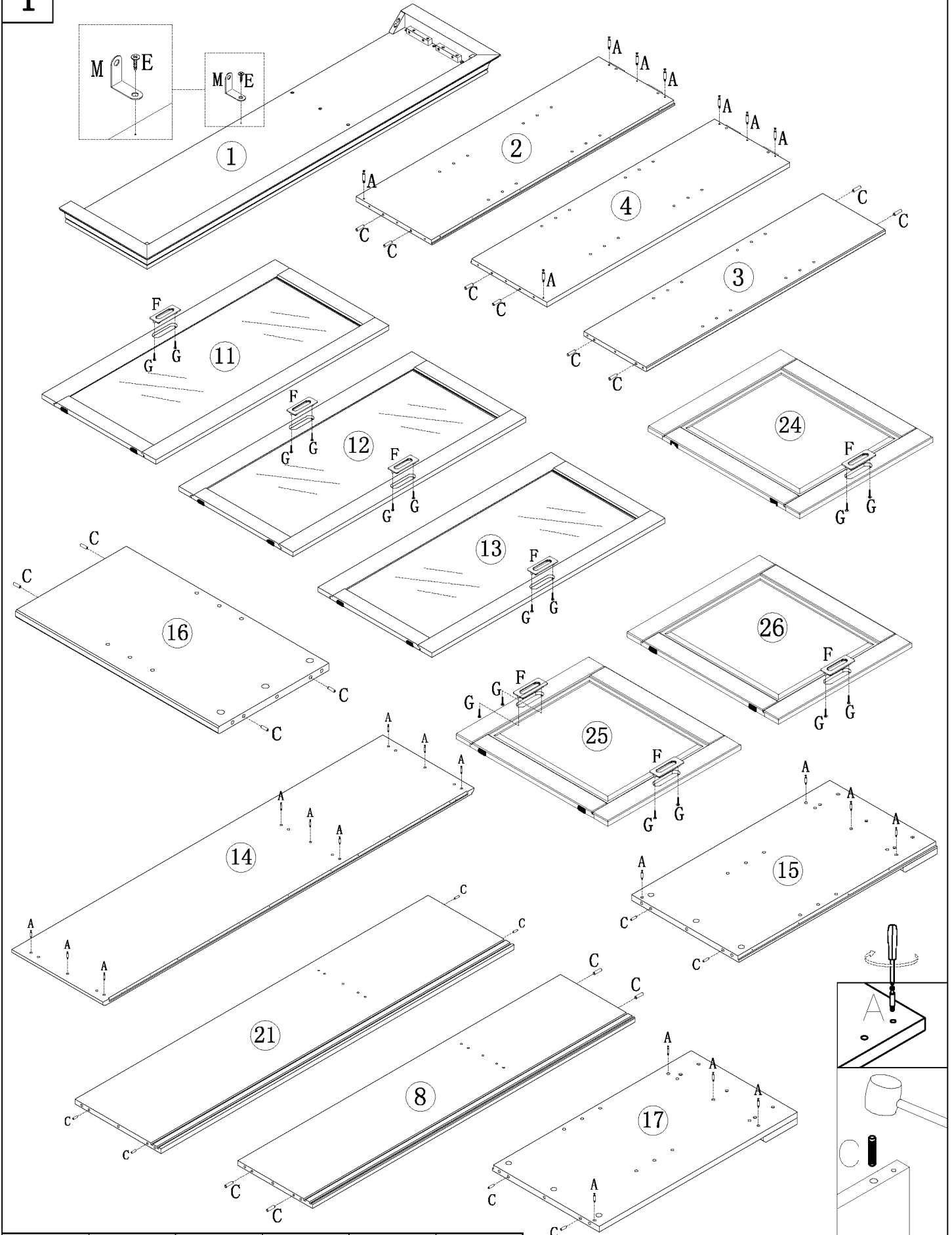
O×8  
(M3.5×25)


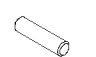




# LA REDOUTE

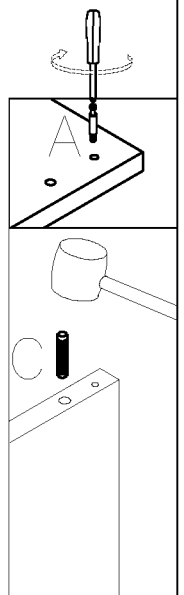
2/12

REPERES	DIMENSIONS(MM)	METERIAL	QTE	kg	cube(m³)
1	1625×405×75	pine	1	11.132	0.0494
2	1115×350×18	pine	1	3.9875	0.0070
3	1097×288×18	pine	1	3.1295	0.0057
4	1115×350×18	pine	1	3.9875	0.0070
5	1482×57×20	pine	1	0.9295	0.0017
6	969×280×18	pine	2	5.3735	0.0049
7	489×280×18	pine	2	2.7115	0.0025
8	1482×343×18	pine	1	5.0325	0.0091
9	1131×512×3	MDF	2	1.36	0.0017
10	1131×477×3	MDF	1	1.28	0.0016
11	1071×524×18	pine	1	1.0047	0.0101
12	1071×524×18	pine	1	1.0047	0.0101
13	1071×524×18	pine	1	1.0047	0.0101
14	1625×400×18	pine	1	6.435	0.0117
15	702×380×36	pine	1	3.091	0.0097
16	582×318×18	pine	1	1.8315	0.0033
17	702×380×36	pine	1	3.091	0.0117
18	1546×57×20	pine	1	0.9185	0.0018
19	512×300×18	pine	1	1.518	0.0028
20	1010×300×18	pine	1	2.9975	0.0055
21	1546×376×18	pine	1	5.753	0.0105
22	610×534×3	MDF	2	0.72	0.0009
23	610×496×3	MDF	1	0.72	0.0009
24	546×556×18	pine	1	2.5334	0.0055
25	546×556×18	pine	1	2.5334	0.0055
26	546×556×18	pine	1	2.5334	0.0055
27	1620×120×36	pine	1	2.0295	0.0070

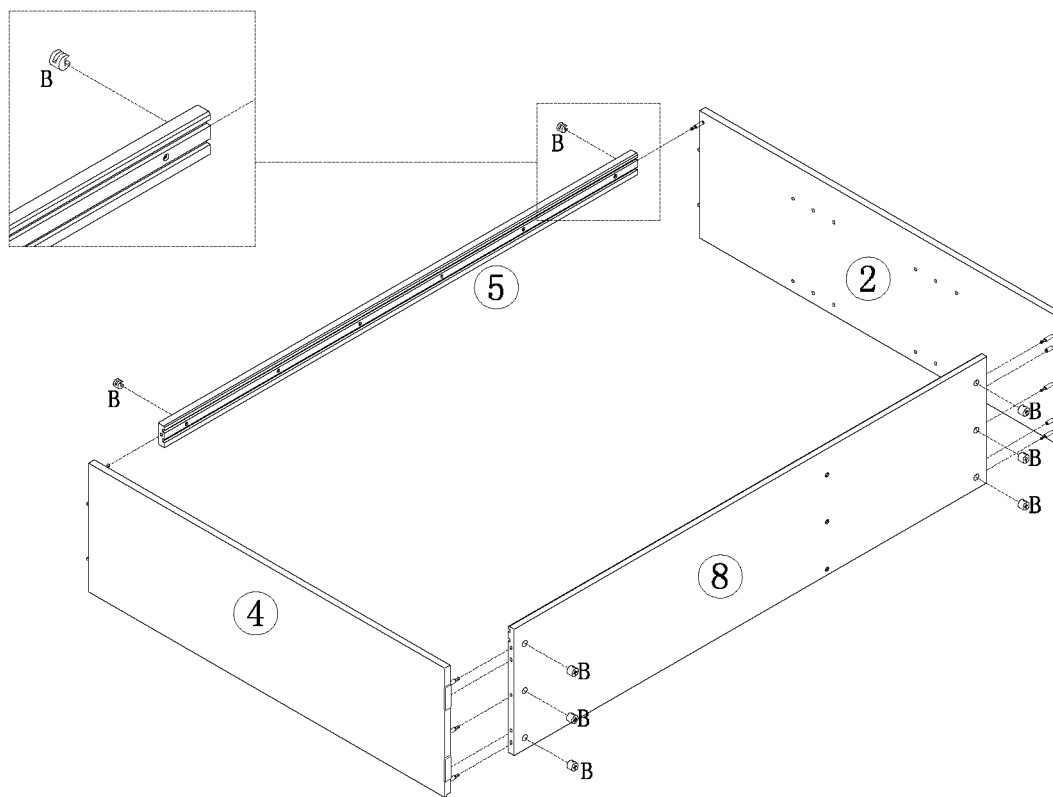
1



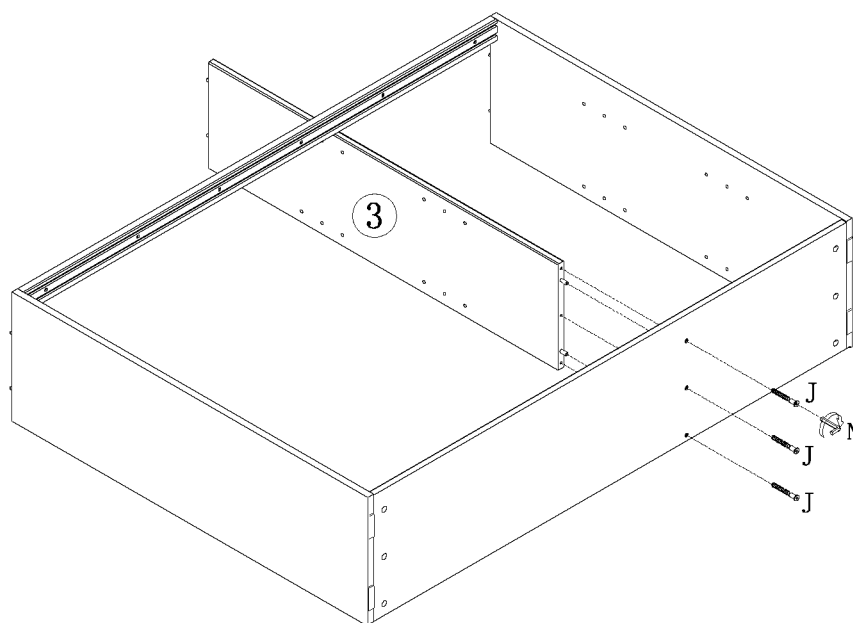
					
A × 25	C × 24	E × 1	F × 8	G × 16	M × 1



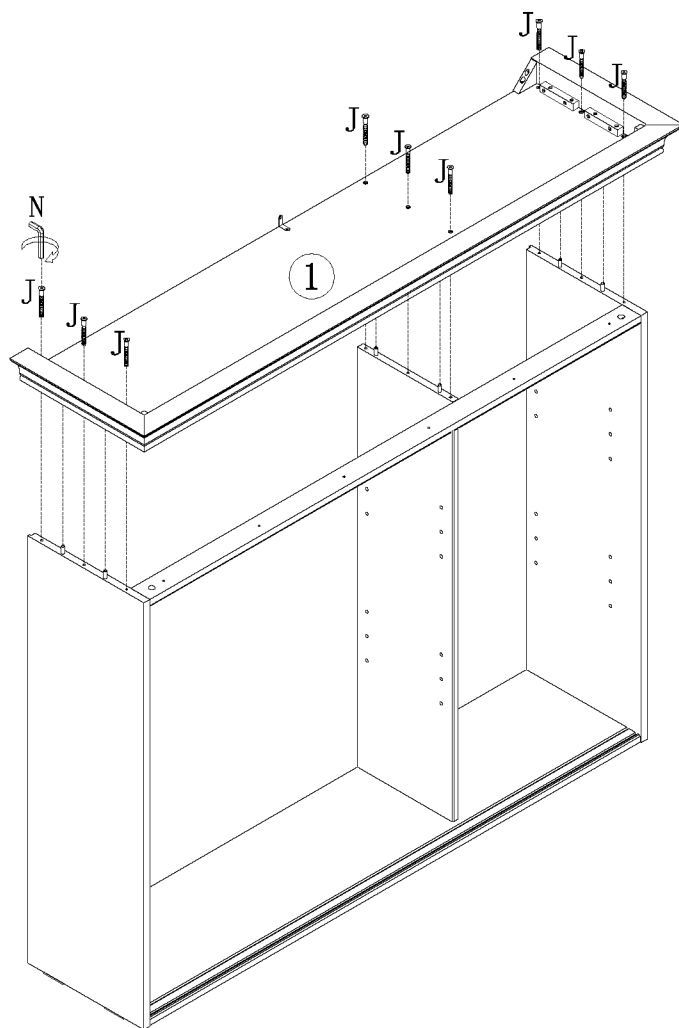
2



3



4

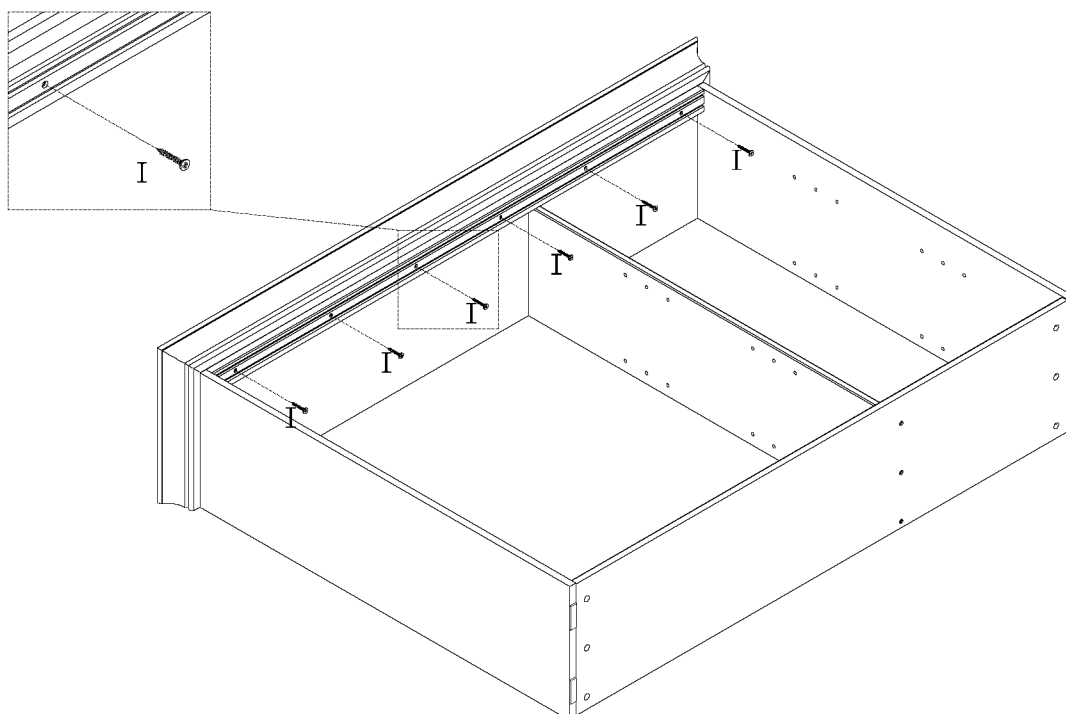


N×1



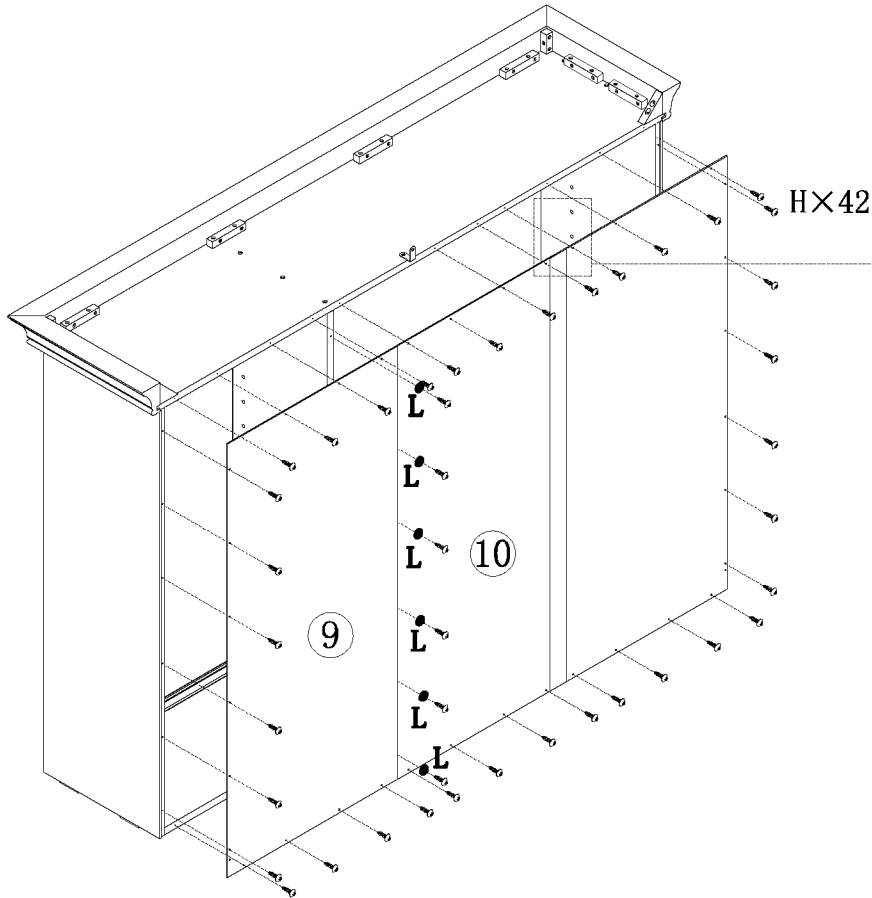
J×9

5

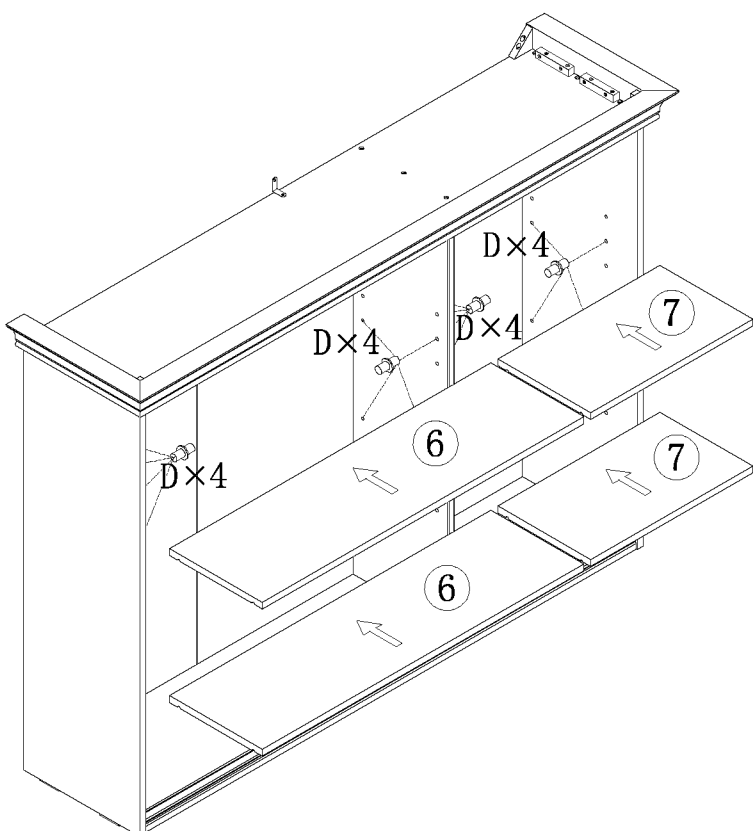


I×6

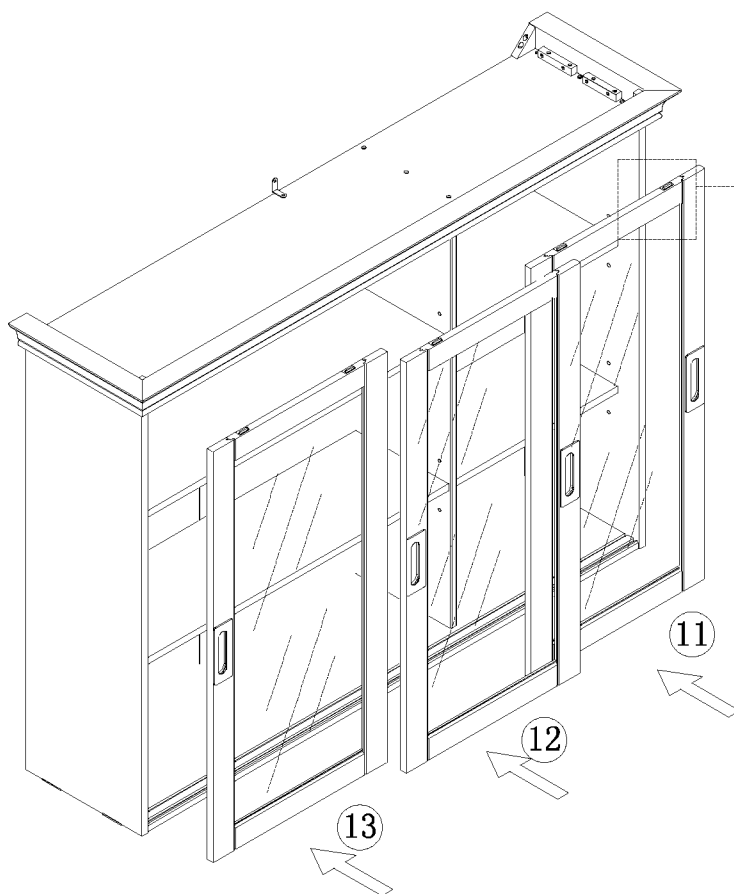
6



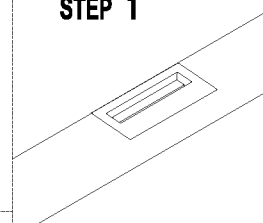
7



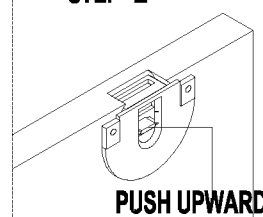
8



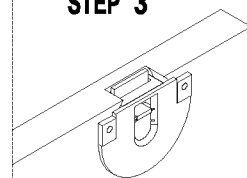
STEP 1



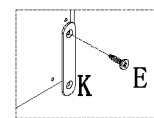
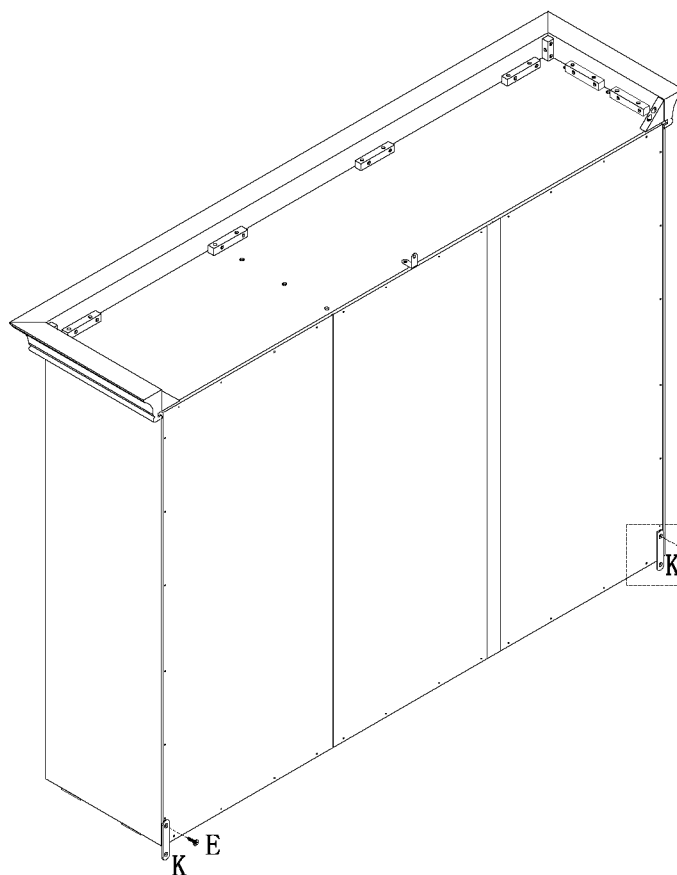
STEP 2



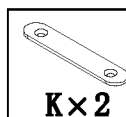
STEP 3



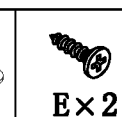
9



K E



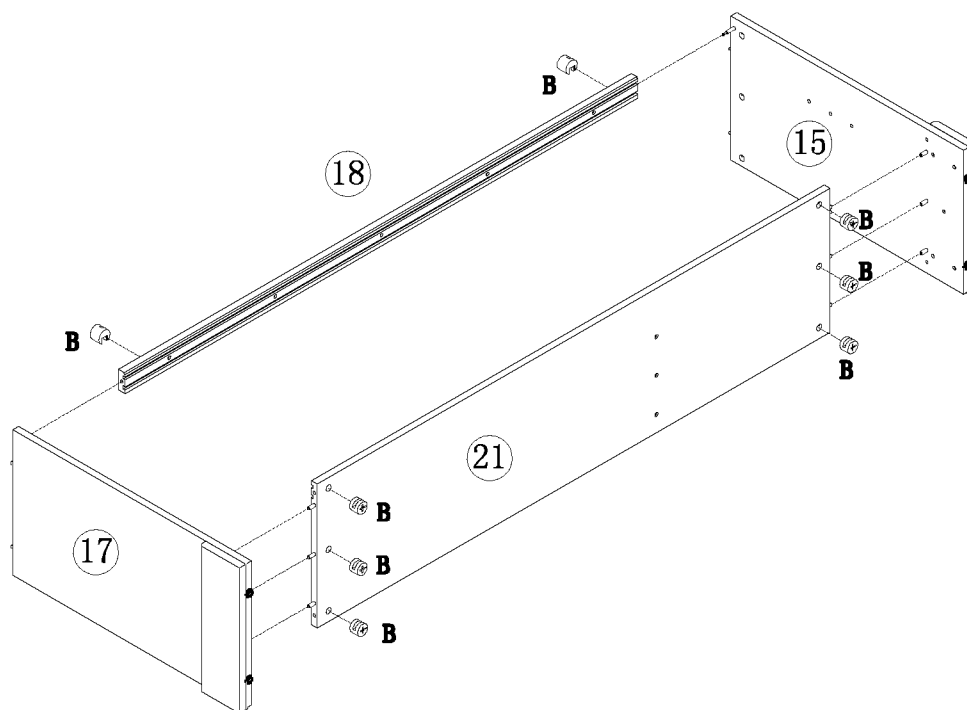
K x 2



E x 2



10

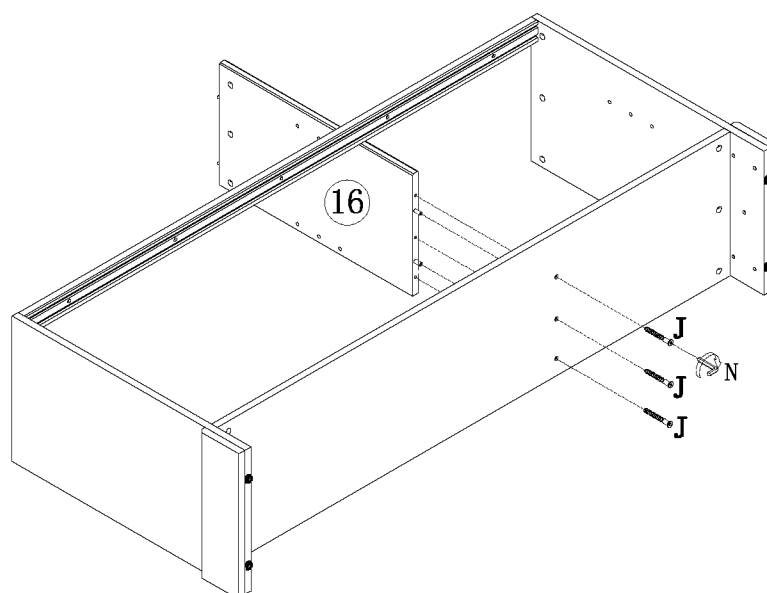


N×1



B×8

11

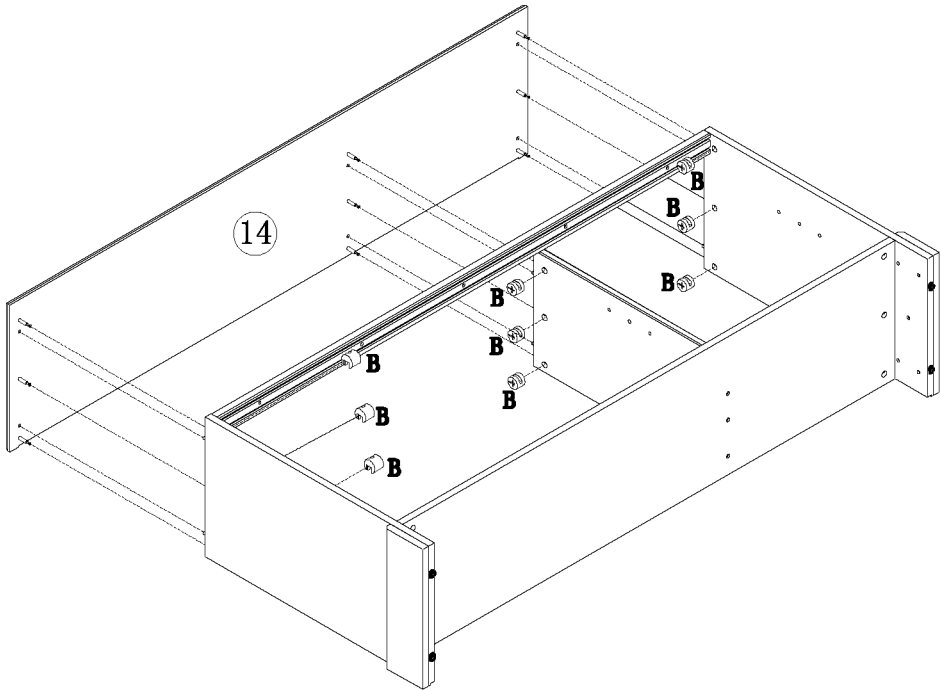


N×1



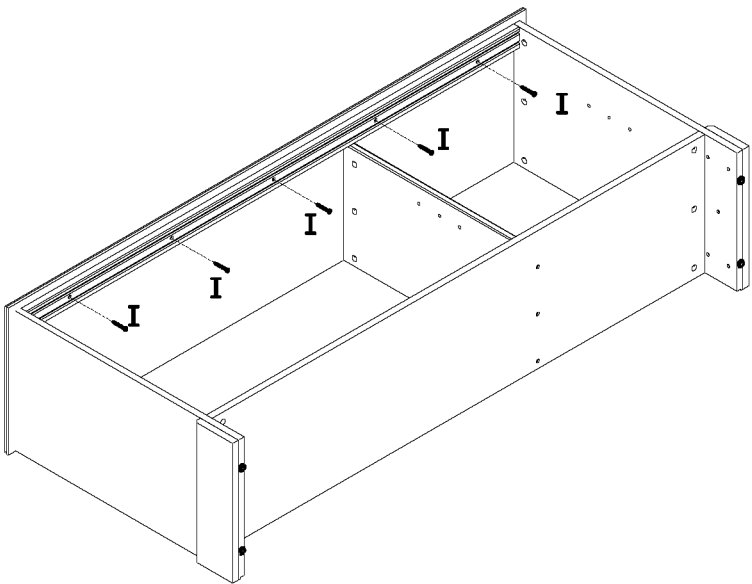
J×3

12



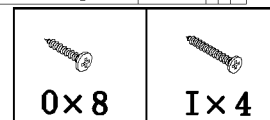
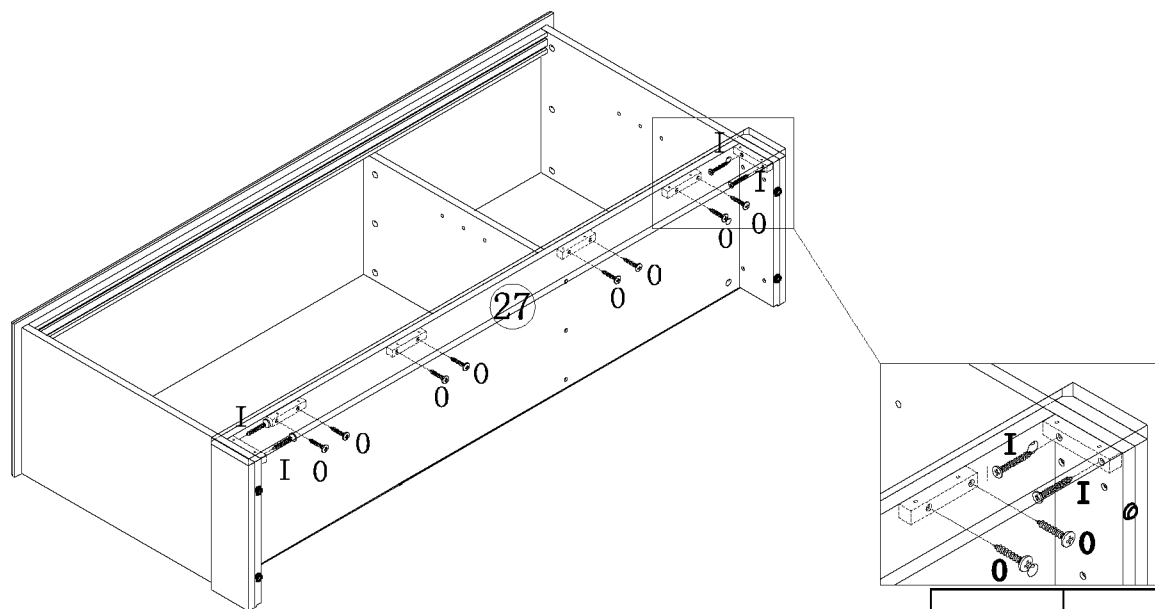
B×9

13

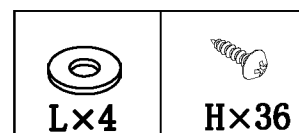
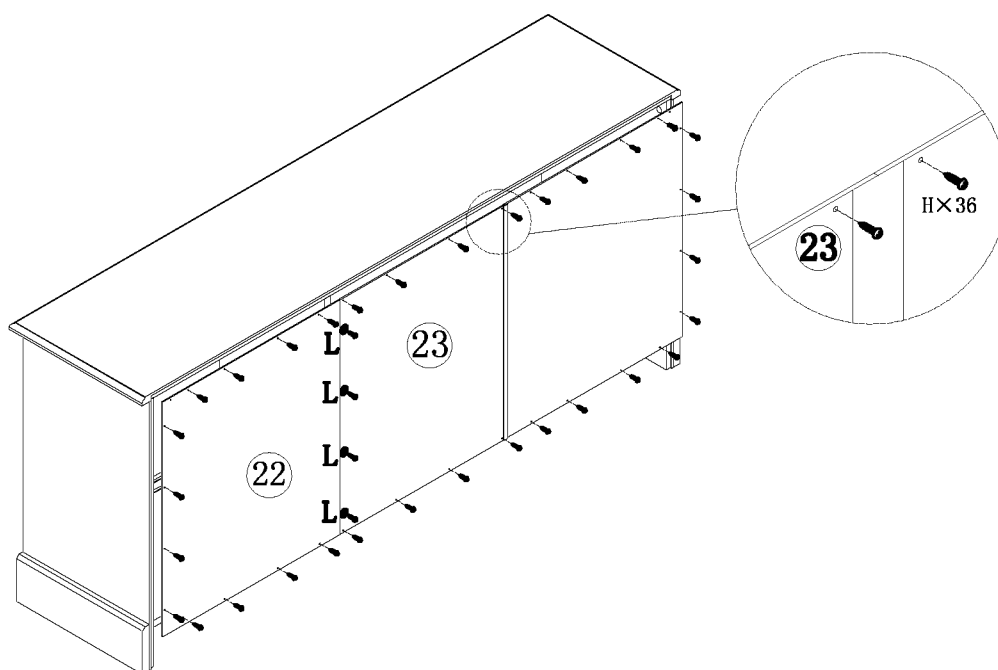


I×5

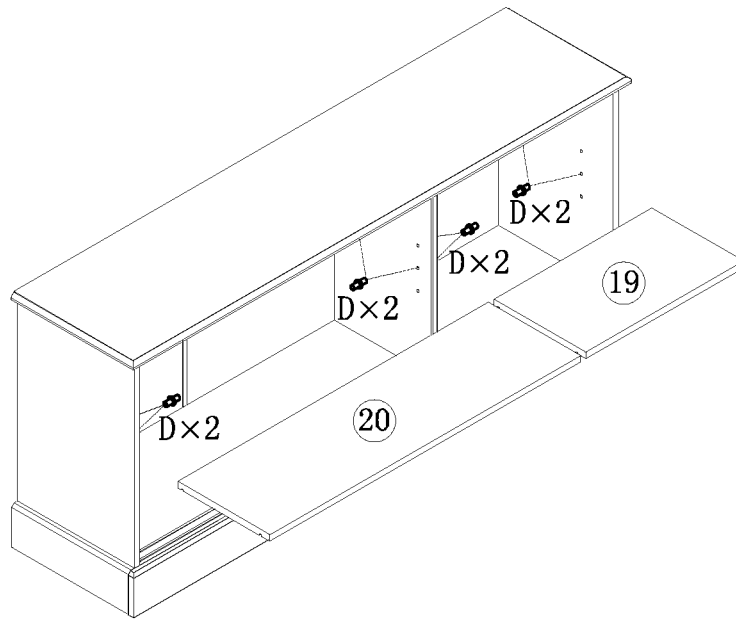
14



15

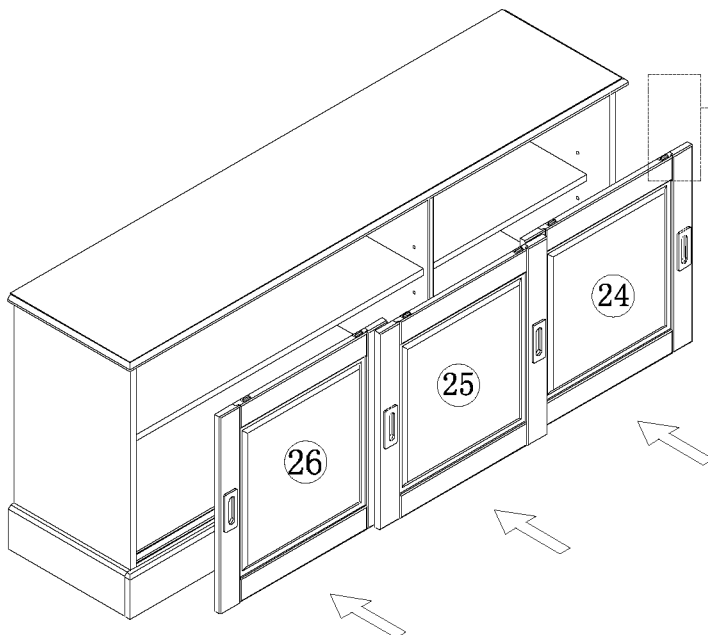


16

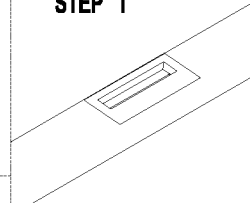


D x 8

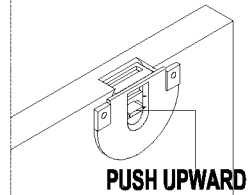
17



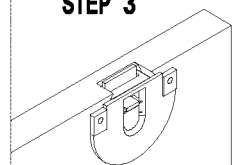
STEP 1



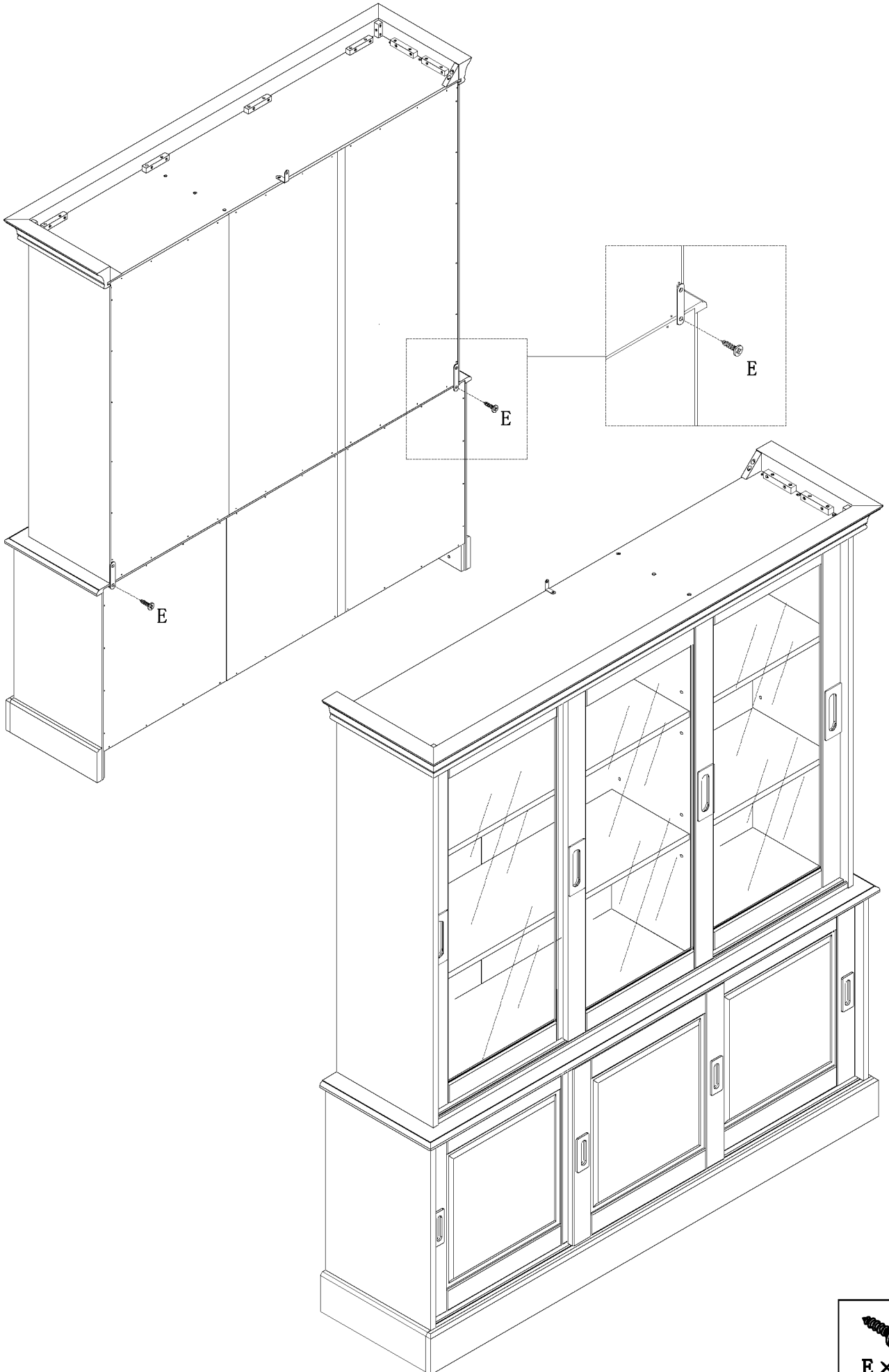
STEP 2



STEP 3



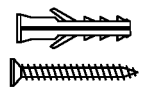
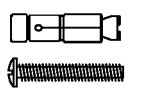
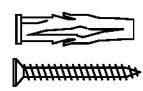
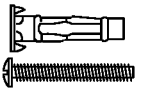
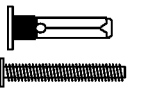
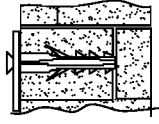
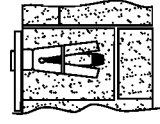
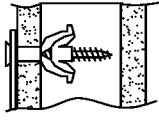
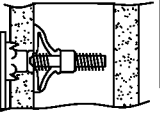
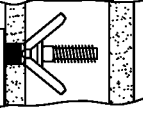
18

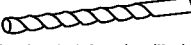


⚠

Il existe une grande diversité de types de murs ou cloisons, c'est la raison pour laquelle nous ne pouvons vous fournir le type exact de fixation. Il est nécessaire d'identifier le type de paroi à laquelle vous allez fixer ce produit afin de vous procurer les fixations appropriées. Voici quelques exemples de fixations conseillées pour:

⚠

LES MURS PLEINS		LES CLOISONS CREUSES		
CHEVILLE NYLON FISCHER 	CHEVILLE D'ANCRAGE MÉTAL 	CHEVILLE D'ANCRAGE À AILETTES EN NYLON 	CHEVILLE MÉTALLIQUE À EXPANSION 	CHEVILLE "MOLLY" 
				

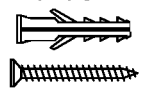
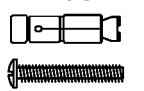

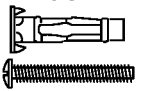
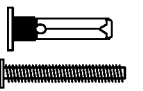
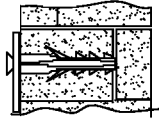
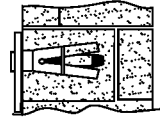
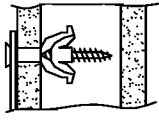
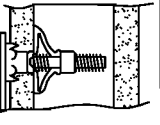
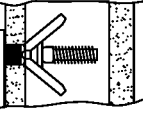


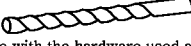
Utiliser une taille de forêt adaptée à la quincaillerie utilisée et au type de mur.

⚠

Due to the wide diversity of wall or partition types, we cannot provide you with suitable attachment fixtures. To determine which attachment fixtures to use, you will need to identify the type of wall to which you will be fixing this product. Here are some examples of attachment fixtures recommended for:

⚠

BLIND WALLS		STUDDED WALLS		
"FISCHER" Nylon plug 	Metal Wall plug 	Nylon winged Wall plug 	Metal expansion plug 	"MOLLY" plug 
				

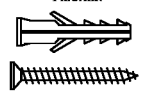
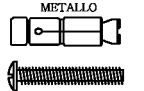
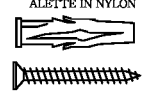
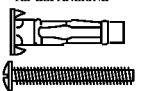
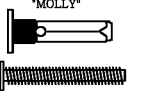
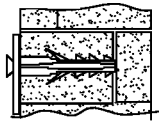
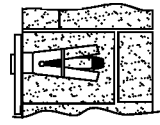
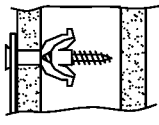
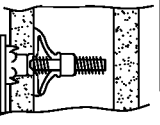
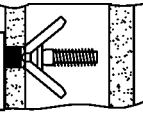


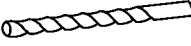
Use a drill bit that is compatible in size with the hardware used and the type of wall

⚠

Esiste una gran varietà di tipi di muri o paratie e noi siamo in grado di fornirvi il tipo esatto di fissaggio per ognuno di essi. E' necessario identificare il tipo di parete alla quale intendete fissare questo prodotto in modo da fornirvi i fissaggi più idonei. Ecco qualche esempio di fissaggi consigliati per:

⚠

I MURI PIENI		PARATIE CAVE		
TASSELLO NYLON "FISCHER" 	TASSELLO DI ANCORAGGIO IN METALLO 	TASSELLO DI ANCORAGGIO AD ALETTE IN NYLON 	TASSELLO METALLICO AD ESPANSIONE 	TASSELLO "MOLLY" 
				

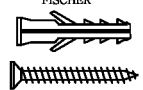
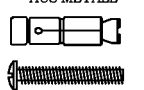
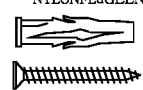


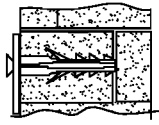
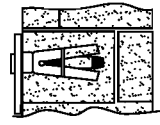
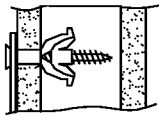
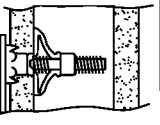
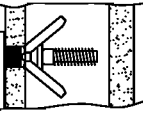


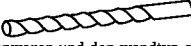
Utilizzare una punta di trapano adatta agli utensili utilizzati e al tipo di muro.

⚠

Es gibt eine Vielzahl verschiedener Arten von Mauern oder Zwischenwänden, und aus diesem Grunde können wir Ihnen den genau entsprechenden Befestigungstyp nicht bereitstellen. Zunächst ist es erforderlich, die exakte Bauart der Wand zu ermitteln, an der Sie dieses Produkt anbringen werden, um die für diese Wand geeigneten Befestigungsmittel im Fachhandel erwerben zu können. Nachfolgend einige Beispiele empfohlener Befestigungen für:

⚠

VOLLWÄNDE		HOHLWÄNDE		
NYLONDÜBEL "FISCHER" 	ANKERDÜBEL AUS METALL 	ANKERDÜBEL MIT NYLONFLÜGELN 	SPREIZDÜBEL FÜR VERANKERUNG AUS METALL 	MOLLY-DÜBEL 
				



Bitte verwenden Sie eine für die Eisenwaren und den wandtyp geeignete Bohrgröße.