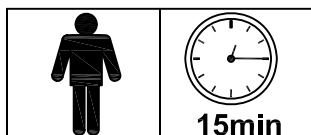
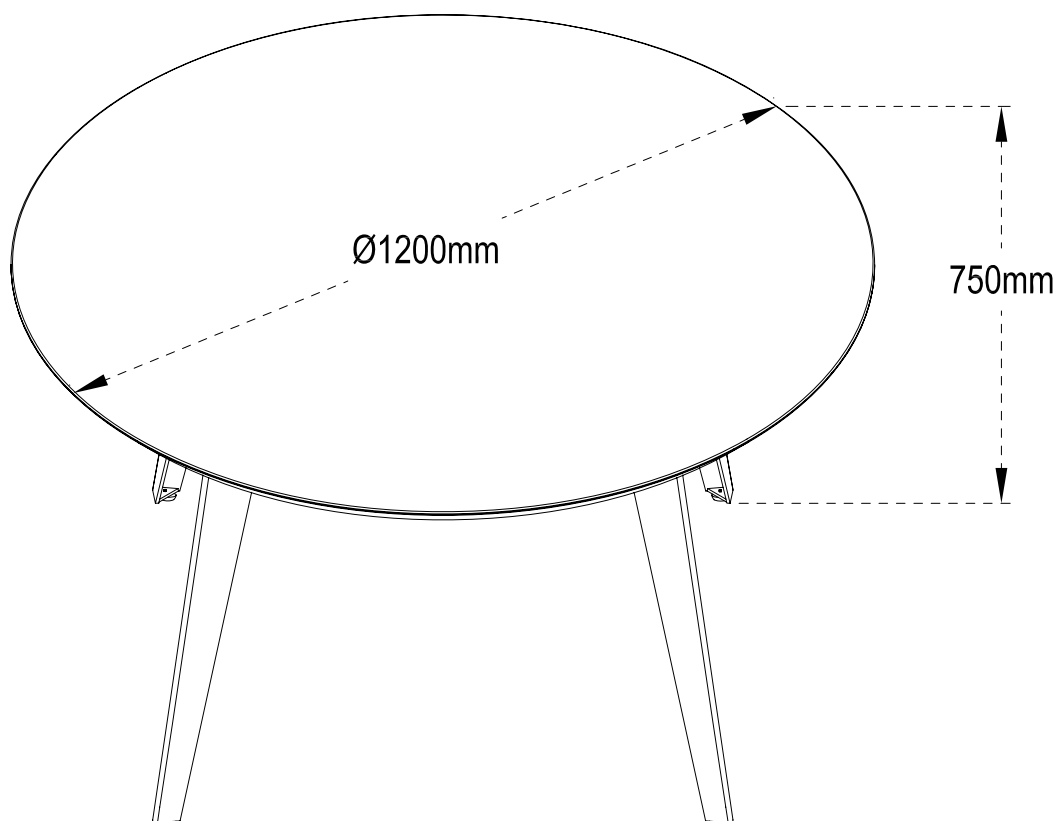


NOTICE DE MONTAGE

216.2989



Controlar el contenido de su embalaje antes de proceder al montaje

No deteriorar el paquete, que le será muy útil para proteger los elementos de golpes y rozaduras durante el montaje.

Acoplar de seguida el mueble, siguiendo la orden definida por la numeración

Si tiene problemas, contactar nuestro servicio

Desde la recepción, ventilar los muebles, con las puertas y cajones abiertos, en una estancia bien ventilada. Renovar regularmente el aire de las



• Check the content of your parcel before assembling.

• Do not throw away the packing which could be very useful to protect the panels from knocks and scratches when assembling.

• Assemble the article following the order of the numbers indicated.

• Should any problems arise, please contact our After Sale Service.

• Upon receipt, place the furniture in a well-ventilated room and leave doors and drawers open to allow the air to circulate. Change the air in your rooms on a regular basis.



• Confira o conteúdo da sua encomenda antes de iniciar a montagem.

• Proceda à montagem do móvel seguindo a ordem definida pela numeração.

• Não danifique a embalagem, poderá ser-lhe útil para proteger os elementos de golpes ou riscos durante a montagem.

• Para qualquer esclarecimento, contacte os nossos serviços através do telefone.

• Quando da sua recepção, arejar os seus móveis, portas e gavetas abertas, numa divisão bem ventilada. Renovar regularmente o ar das suas divisões.



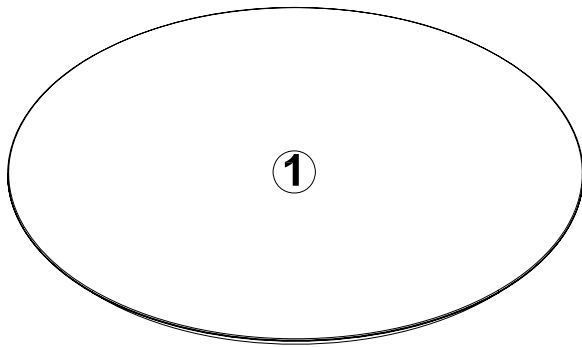
• De inhoud van uw pakket controleren alvorens met de montage te beginnen

• De Verpakking niet beschadigen, deze kan heel handig zijn om de onderdelen te beschermen tegen schokken en krassen tijdens de montage.

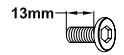
• Zet vervolgens het meubel in elkaar in de volgorde die is bepaald in de nummering

• Neem bij problemen contact op met onze klantenservice.

• Laat na ontvangst uw meubels luchten (deuren en laden open) in een goed geventileerde ruimte. Zorg regelmatig voor frisse lucht in uw kamer



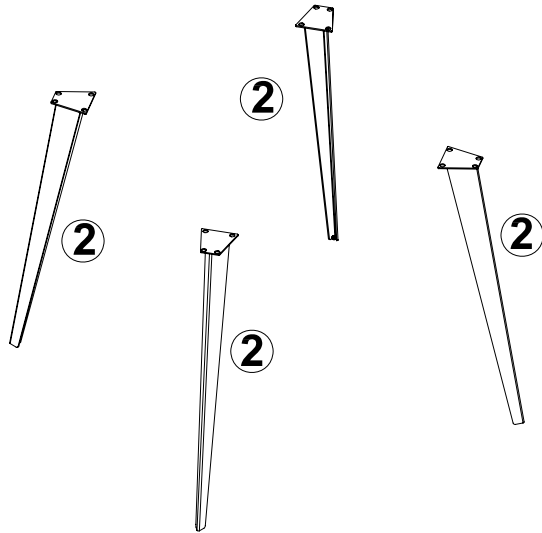
A X 16



B X 4



C X 1



1

