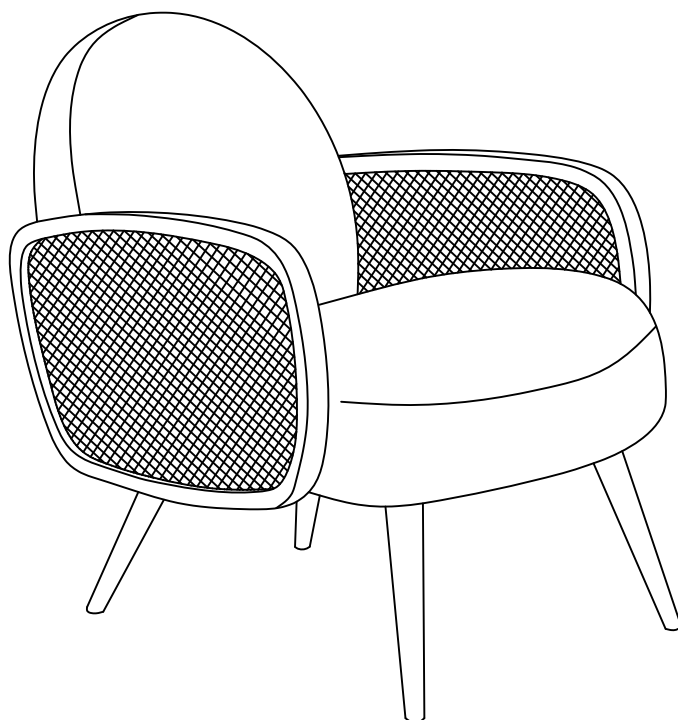


La Redoute

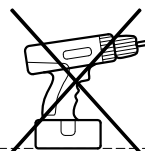
♦ INTERIEURS ♦



FACILE - EASY
LEICHT - FÁCIL



2



EAC



FR / Si vous avez des questions sur votre produit, email: sitegsm@redoute.fr ou appeler au: 0 969 323 515

UK / If you need information about your product, email helpline@redoute.co.uk or call: 033 0303 0199.

CH / Wenn Sie Fragen zu Ihrem Produkt, email: info@redoute.ch oder anrufen: FR/IT: 0848 848 505, DE: 0848 848 505.

BE / Si vous avez des questions sur votre produit, email : serviceclient@redoute.be ou appeler: 056 85 15 15 - Als u vragen over uw product, email: klantendienst@redoute.be of bel: 056 85 15 00.

ES / Si tiene alguna pregunta acerca de su producto, email: contacto@laredoute.es o llamar: 902 33 00 33.

PT / Se você tiver dúvidas sobre o seu produto, email: contacto@redoute.pt ou chamar: 707201010.

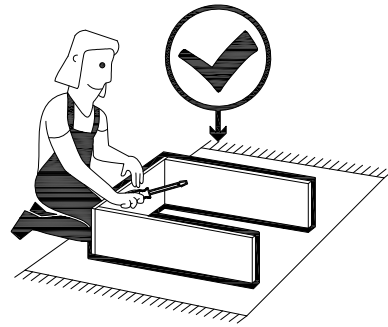
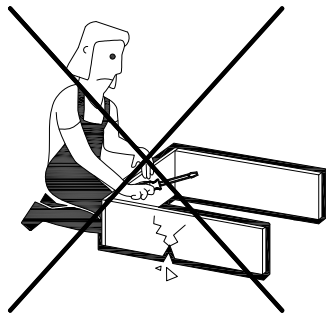
SE / Om du har frågor om din produkt, email: service@laredoute.se eller ring: 033 - 48 20 00.

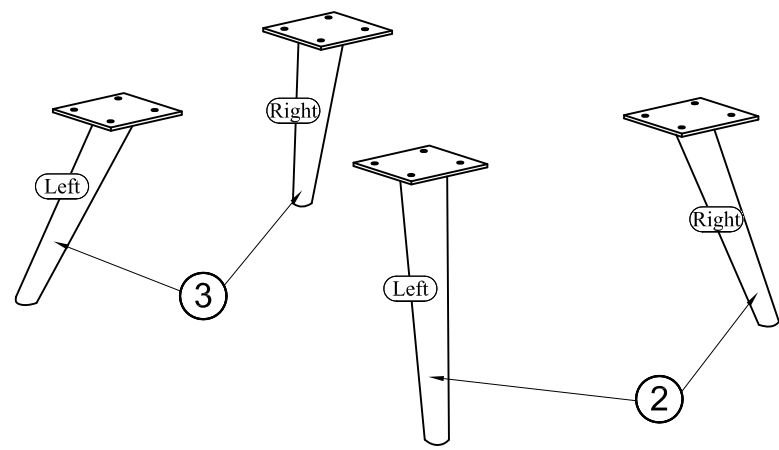
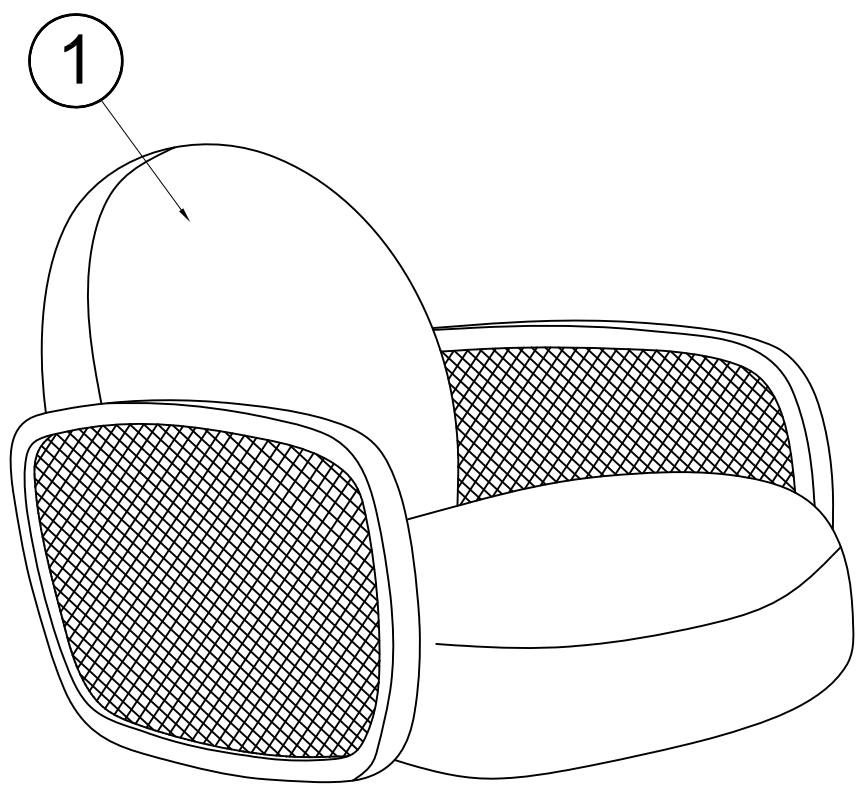
NW / Hvis du trenger informasjon om produktet, email: service@laredoute.no eller telefon: 66-89-15-00.


IT / Se hai delle domande sul tuo articolo, ecco la mail via nostro website.

PL / Jeśli mają Państwo pytania dotyczące produktu, prosimy pisać na numer telefonu: 32 225 28 28.

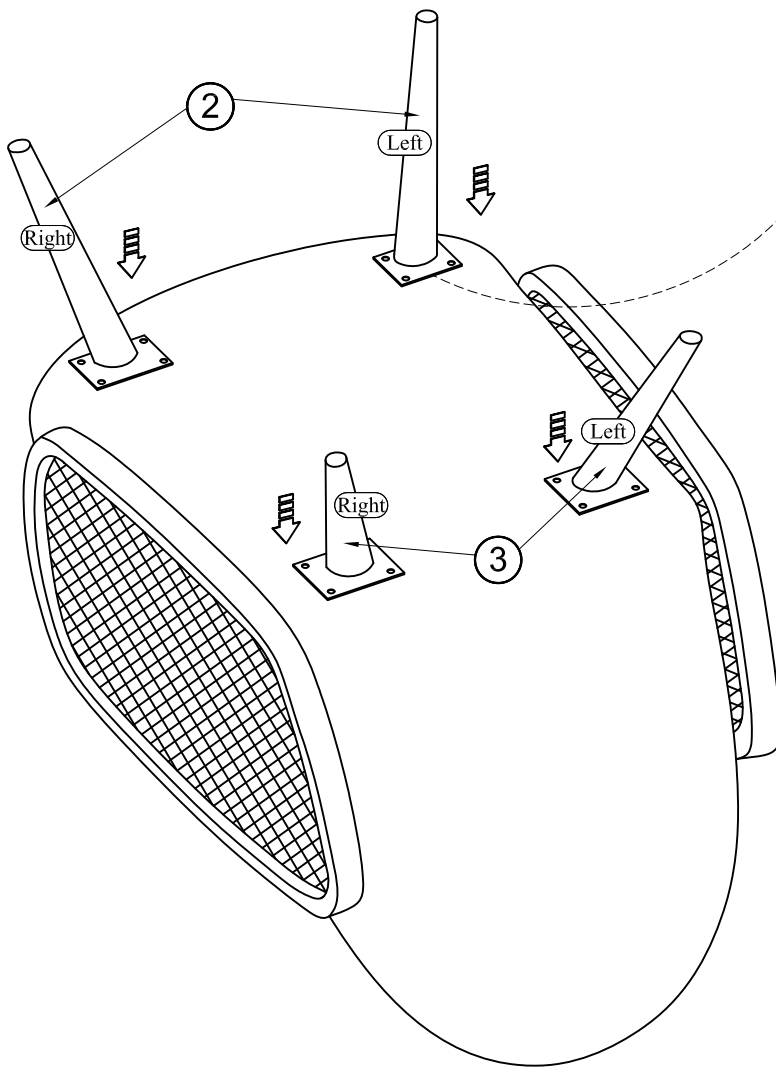
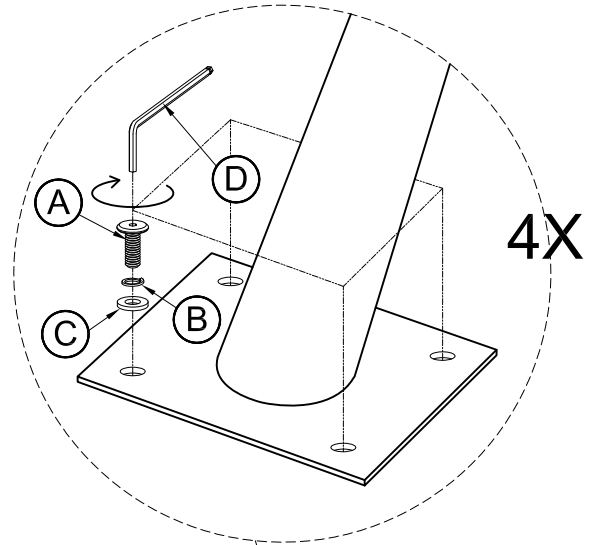
RU / Если Вам необходима дополнительная информация о товаре, свяжитесь с нами по телефонам 8 800 555 75 35 / 8 (495) 795 30 30, email: info@laredoute.ru.





- (A) x16  M8 x 20
- (B) x16  Ø9 x Ø13
- (C) x16  Ø8 x Ø20
- (D) x1  4 x 110

1



QUELQUES CONSEILS D'UTILISATION ET D'ENTRETIEN

ATTENTION:

Utilisation domestique, non médicale, en intérieur uniquement.

- * Le fauteuil doit être placé surface plane et stable.
- * Ne jamais trainer au sol le fauteuil pour le déplacer: il convient de le porter.
- * Lorsque vous portez le fauteuil, faites-le à deux personnes.
- * Ne pas se laisser tomber en arrière sur le fauteuil pour s'y asseoir.
- * Ne pas s'asseoir sur les accoudoirs ni sur le dossier.
- * Ne pas se mettre debout sur le fauteuil.
- * Ne pas tenter de déplacer le fauteuil lorsque quelqu'un est (ou vous-même êtes) assis dessus.
- * Ne jamais exposer le fauteuil à une lumière vive ou à une température élevée ni à une humidité importante (comme par exemple derrière une baie vitrée, près d'une cheminée ou d'un radiateur ou dans une salle d'eau), afin de préserver ses couleurs.
- * Ne pas utiliser le fauteuil à l'extérieur, ni dans un endroit trop humide ou avec une température en dessous de zéro degrés celsius.

Entretien:

Nettoyer régulièrement les parties en métal avec un chiffon sec non pelucheux et le revêtement avec la brosse douce d'un aspirateur.

N'utilisez jamais de produits d'entretien ni de tampons abrasifs, de solvants ou de cire pour nettoyer votre fauteuil car ils pourraient détériorer sa surface.

En cas de tache sur le revêtement consulter un spécialiste du détachage. Dans tous les cas essayer le détachant d'abord sur une partie non visible du siège afin de vous assurer du résultat.