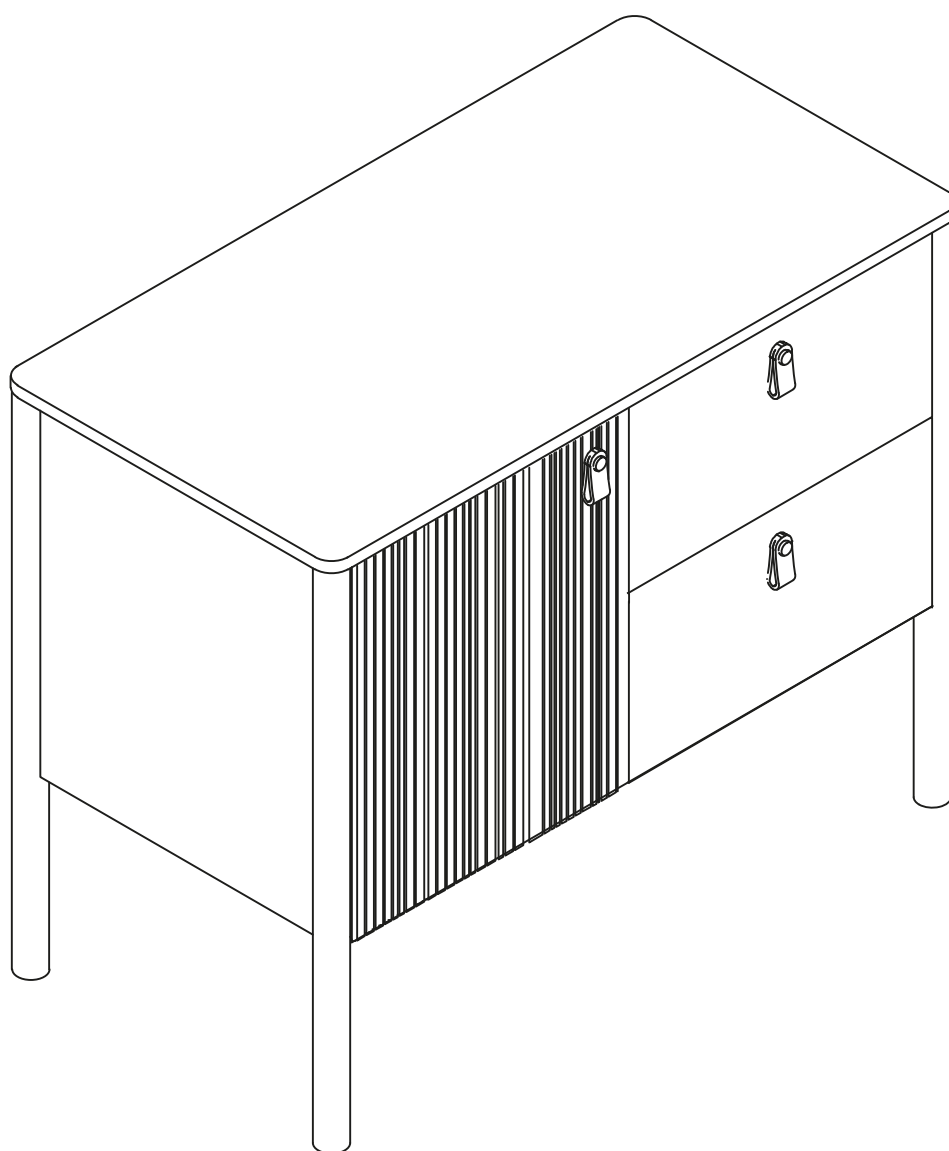
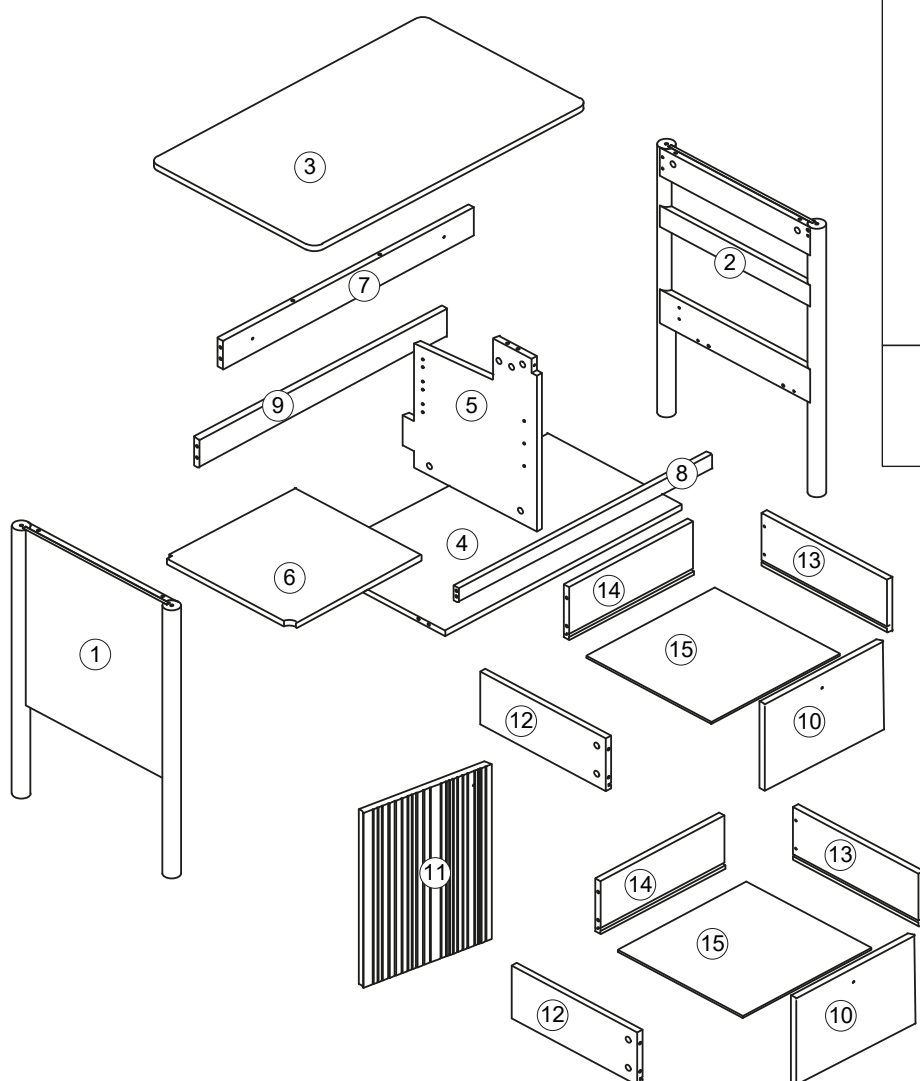
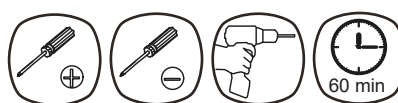
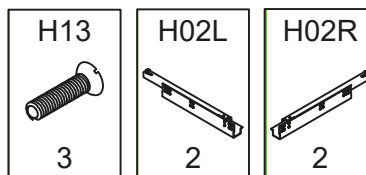
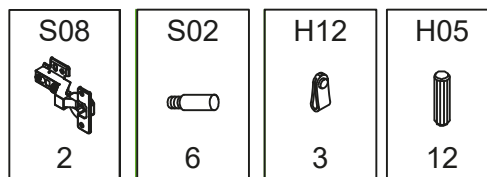
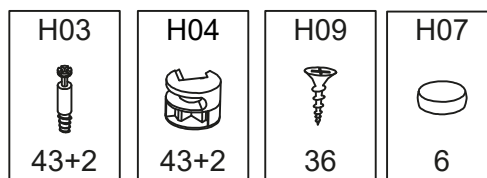


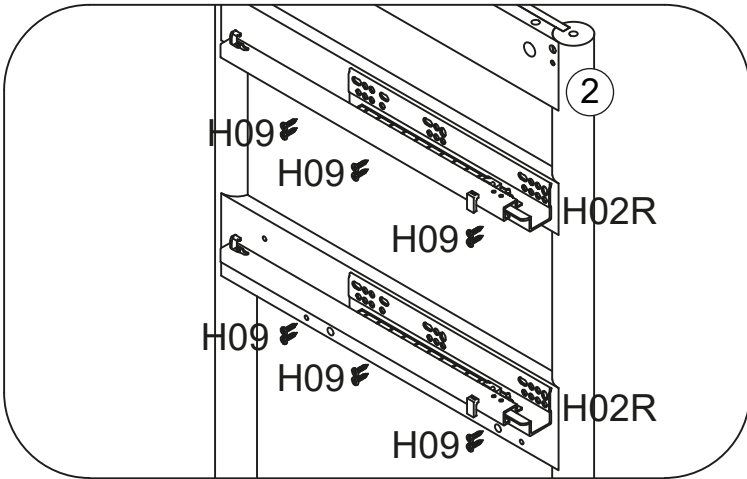
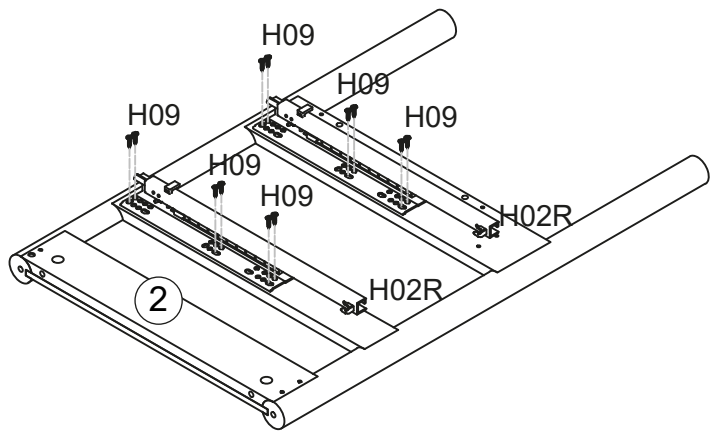
# Meuble sous vasque 80 cm



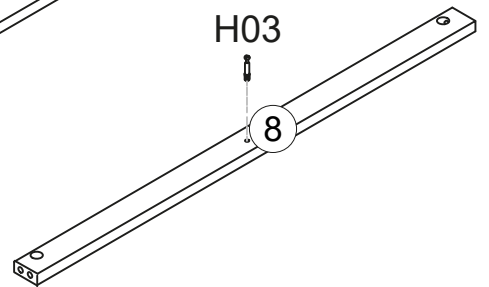
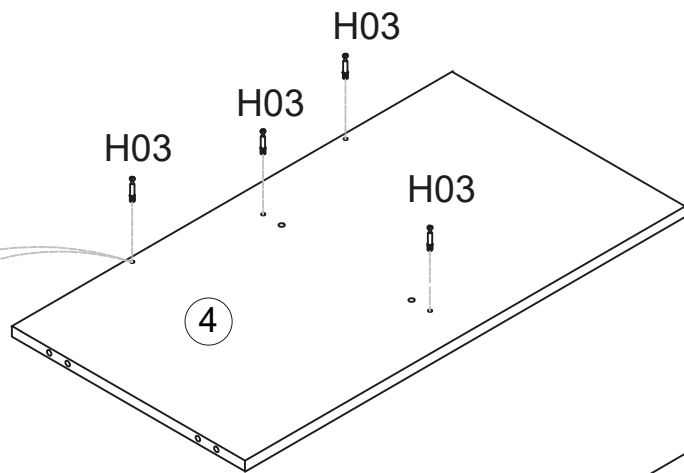
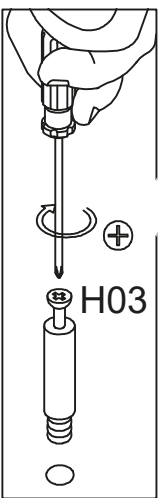
Pièce No.	Quantité	Désignation
1	1	Flanc gauche
2	1	Flanc droit
3	1	Plan
4	1	Dessous
5	1	Séparateur central
6	1	Etagère mobile
7	1	Traverse arrière haute
8	1	Traverse avant
9	1	Traverse arrière basse
10	2	Façade tiroir
11	1	Porte
12	2	Côté gauche tiroir
13	2	Côté droit tiroir
14	2	Arrière tiroir
15	2	Fond tiroir



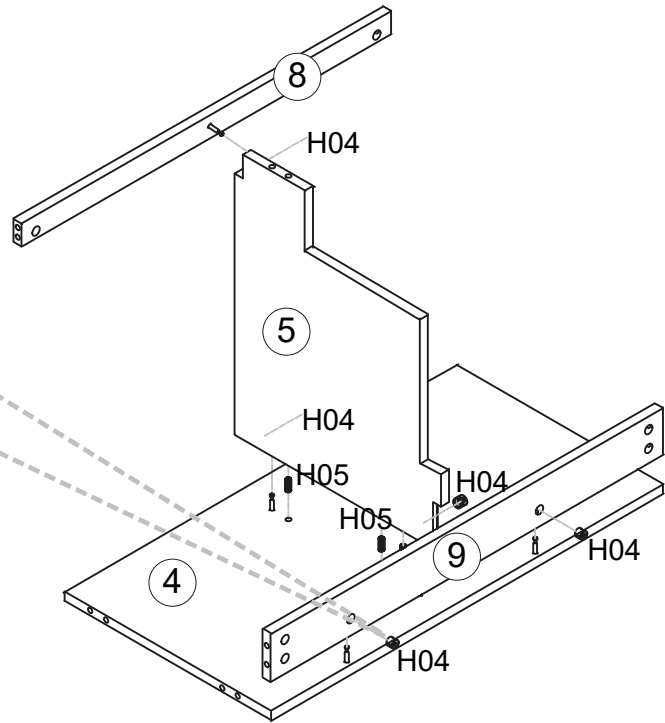
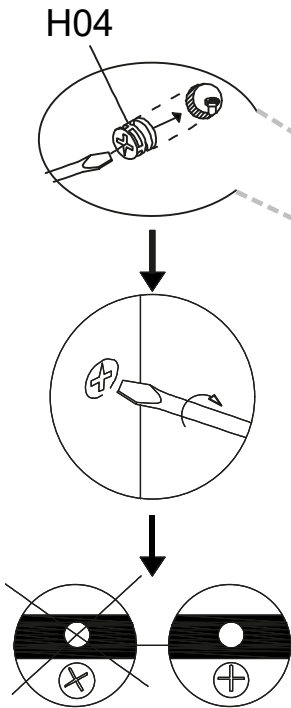
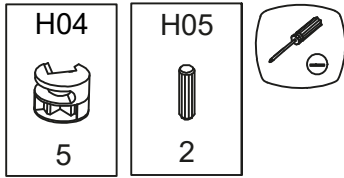
1



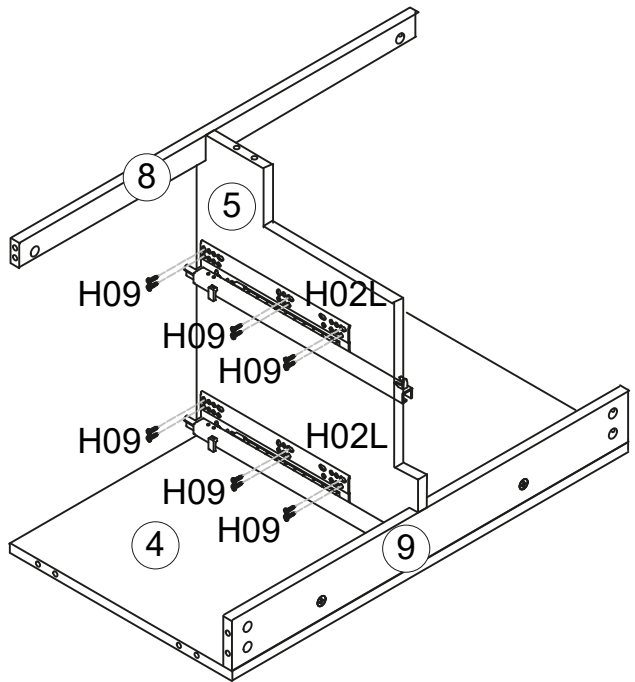
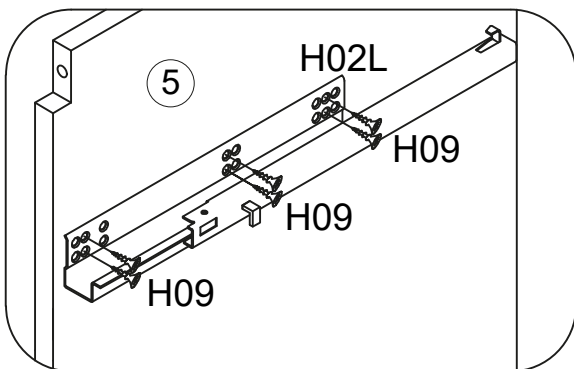
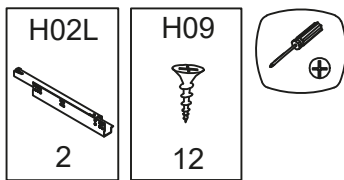
2



3




4

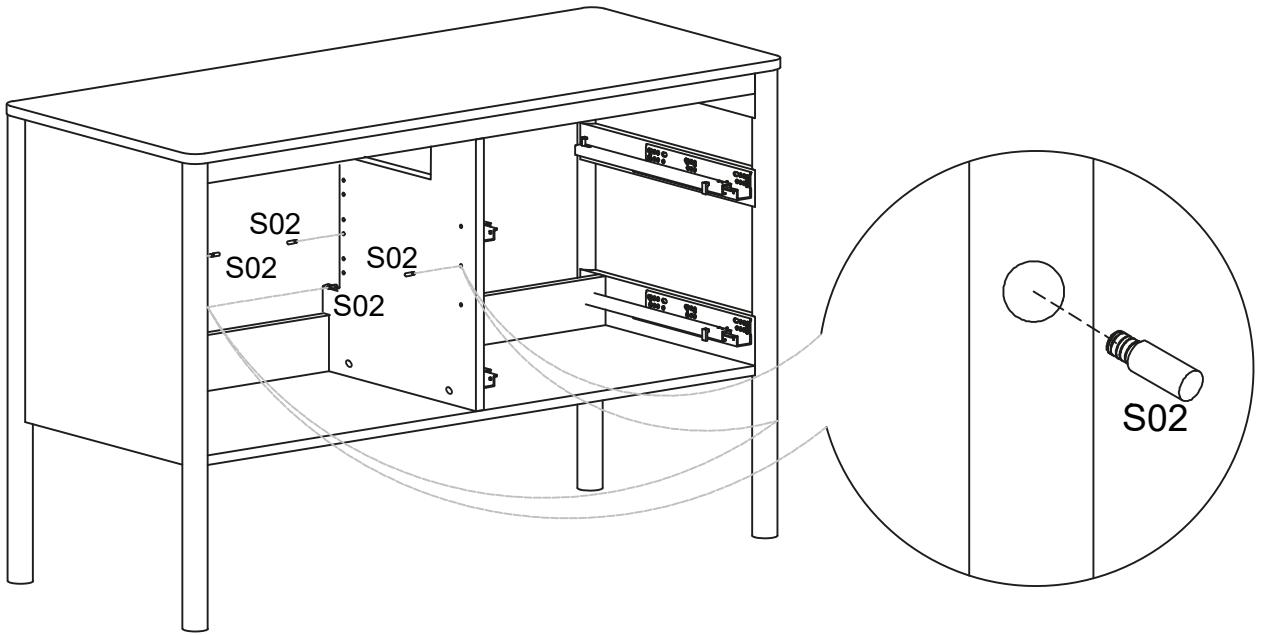




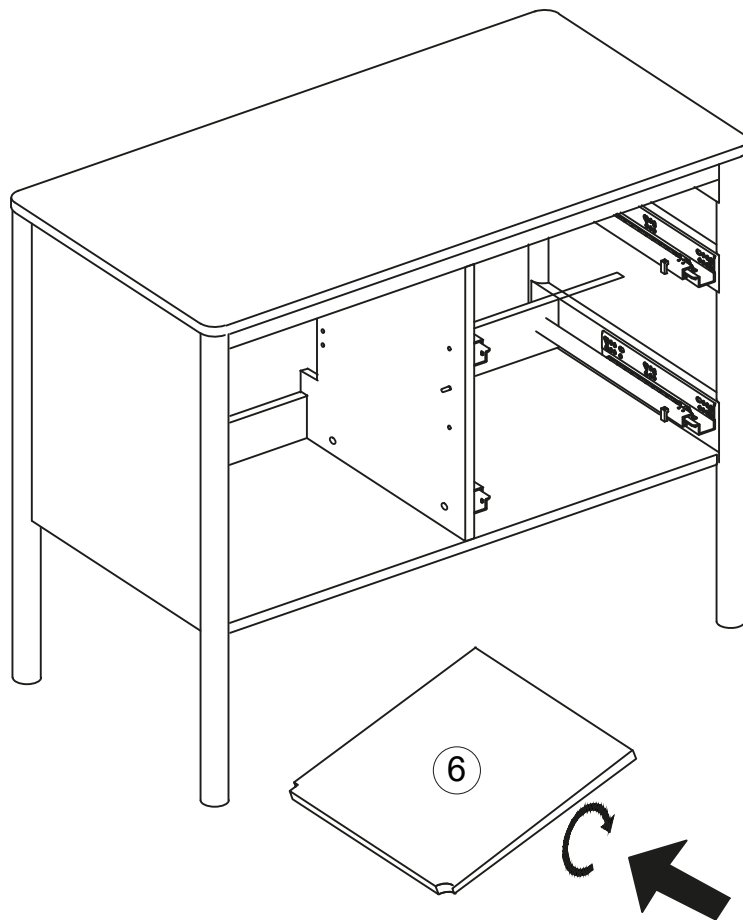


9


- S02
- 
- 4

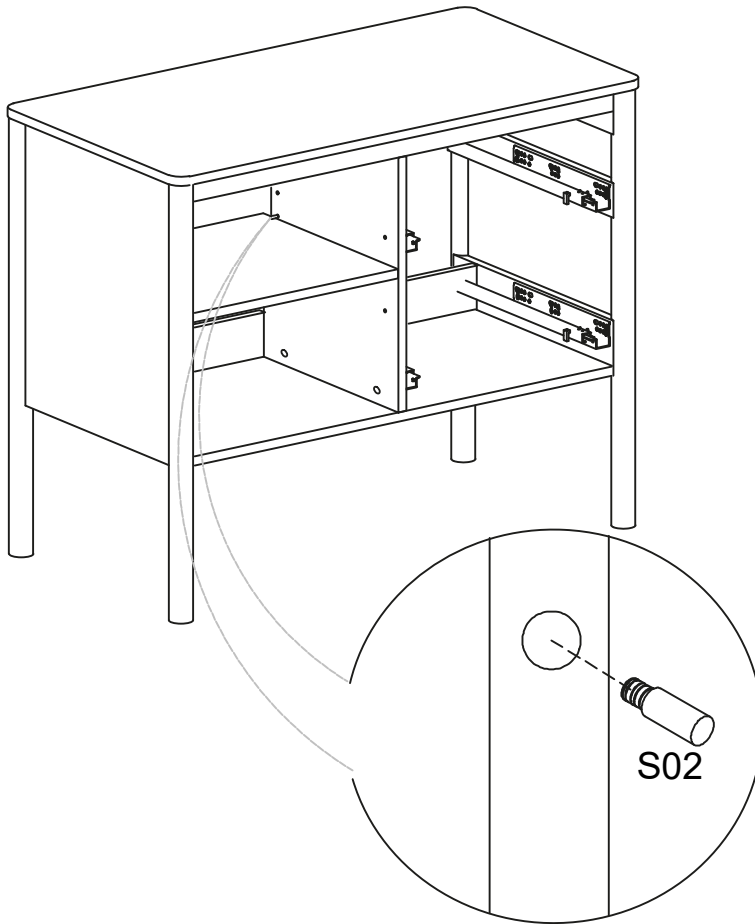


10

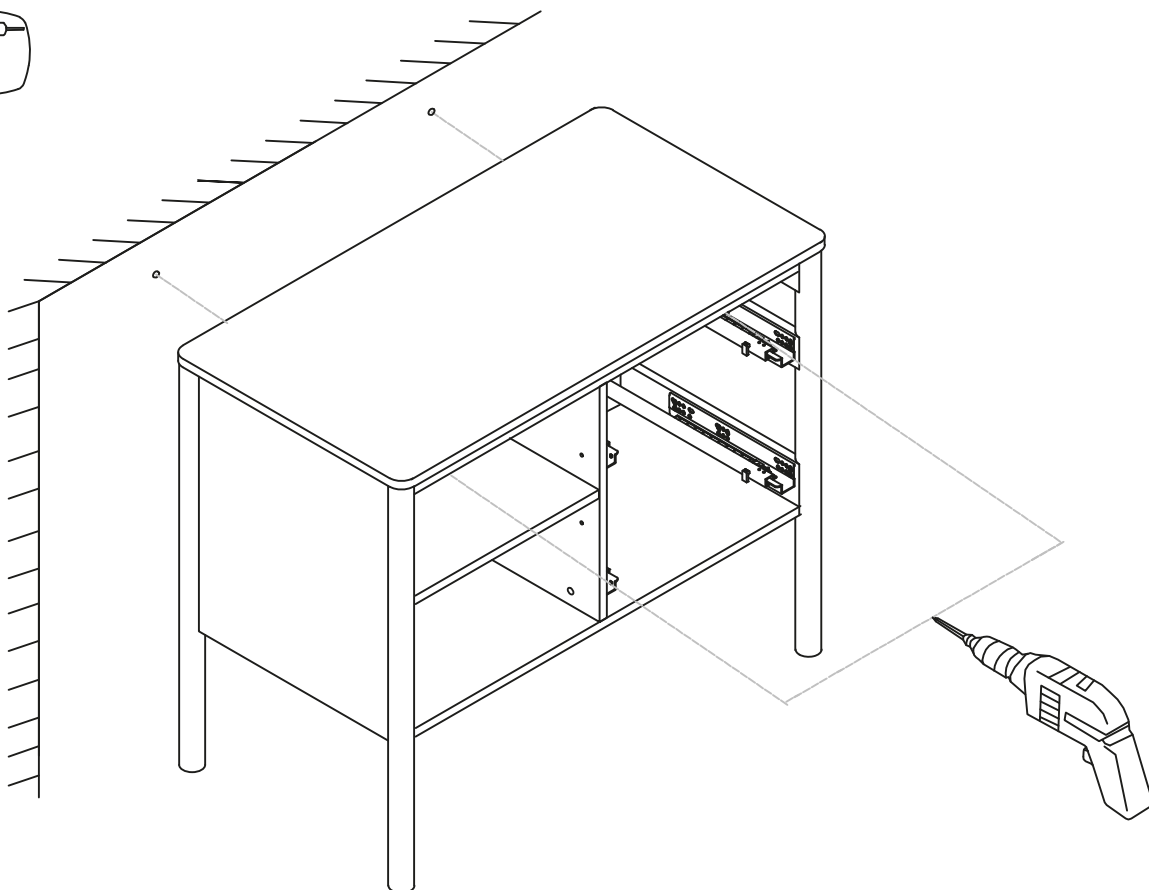


11

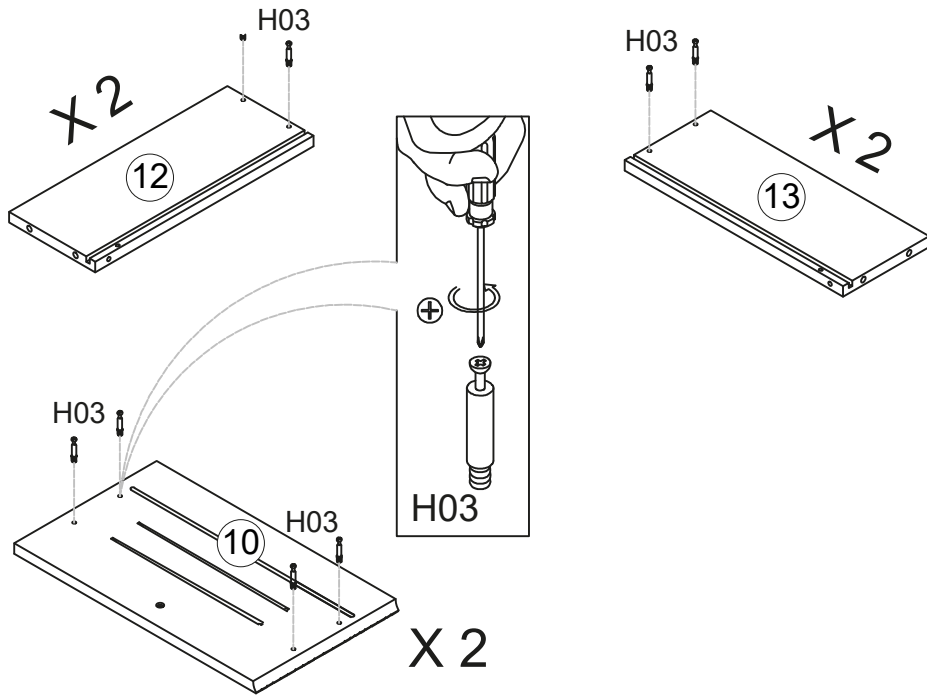
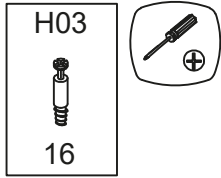
S02  
  
2



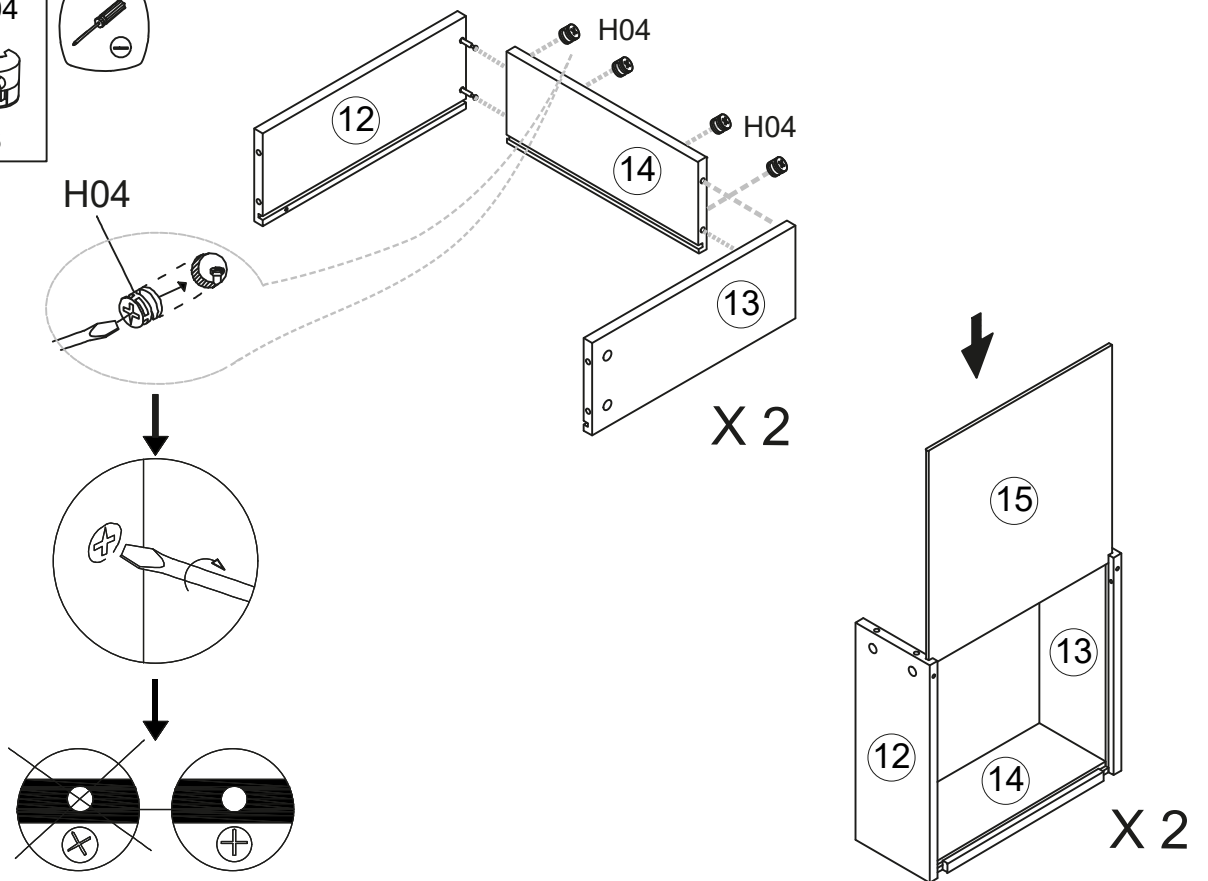
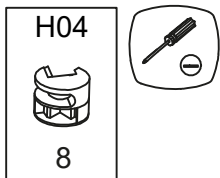
12



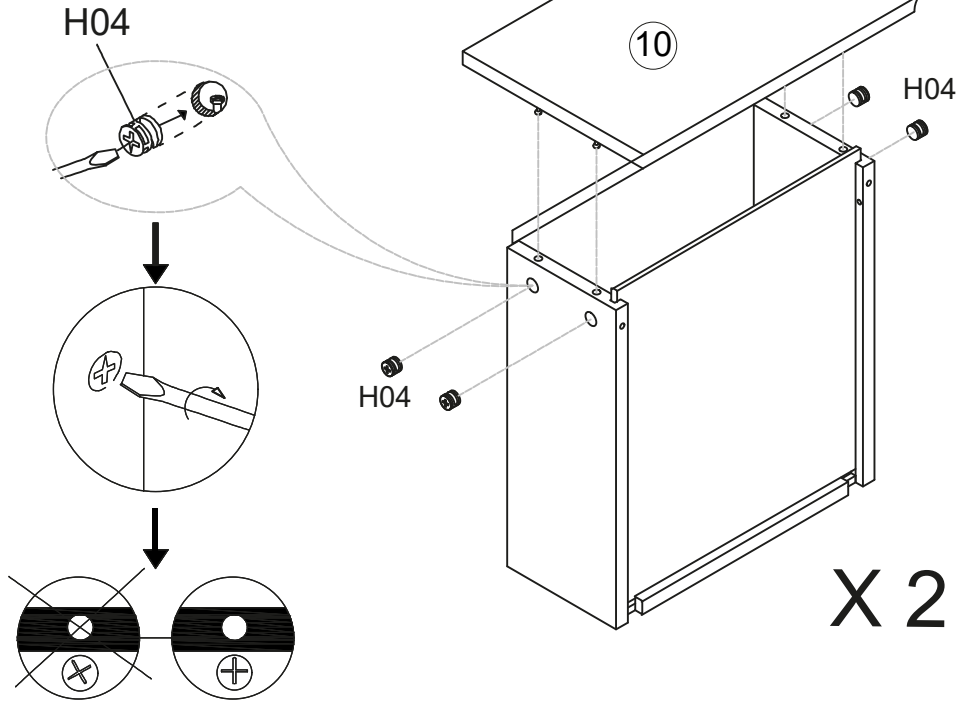
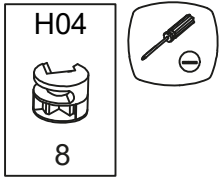
13



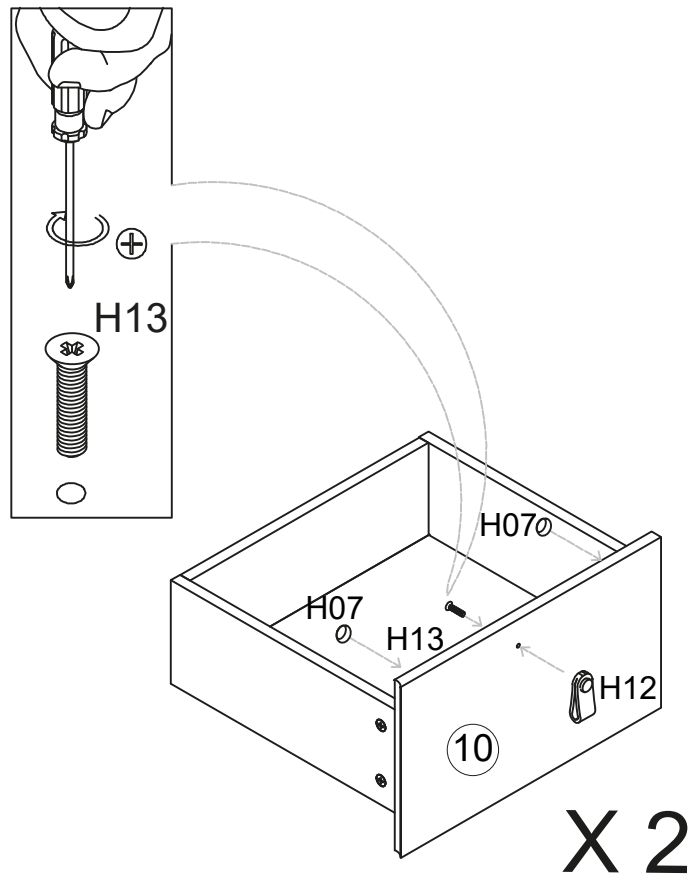
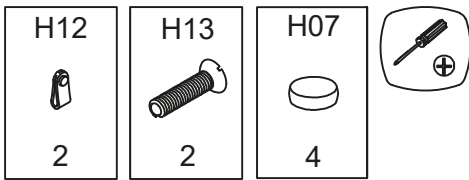
14



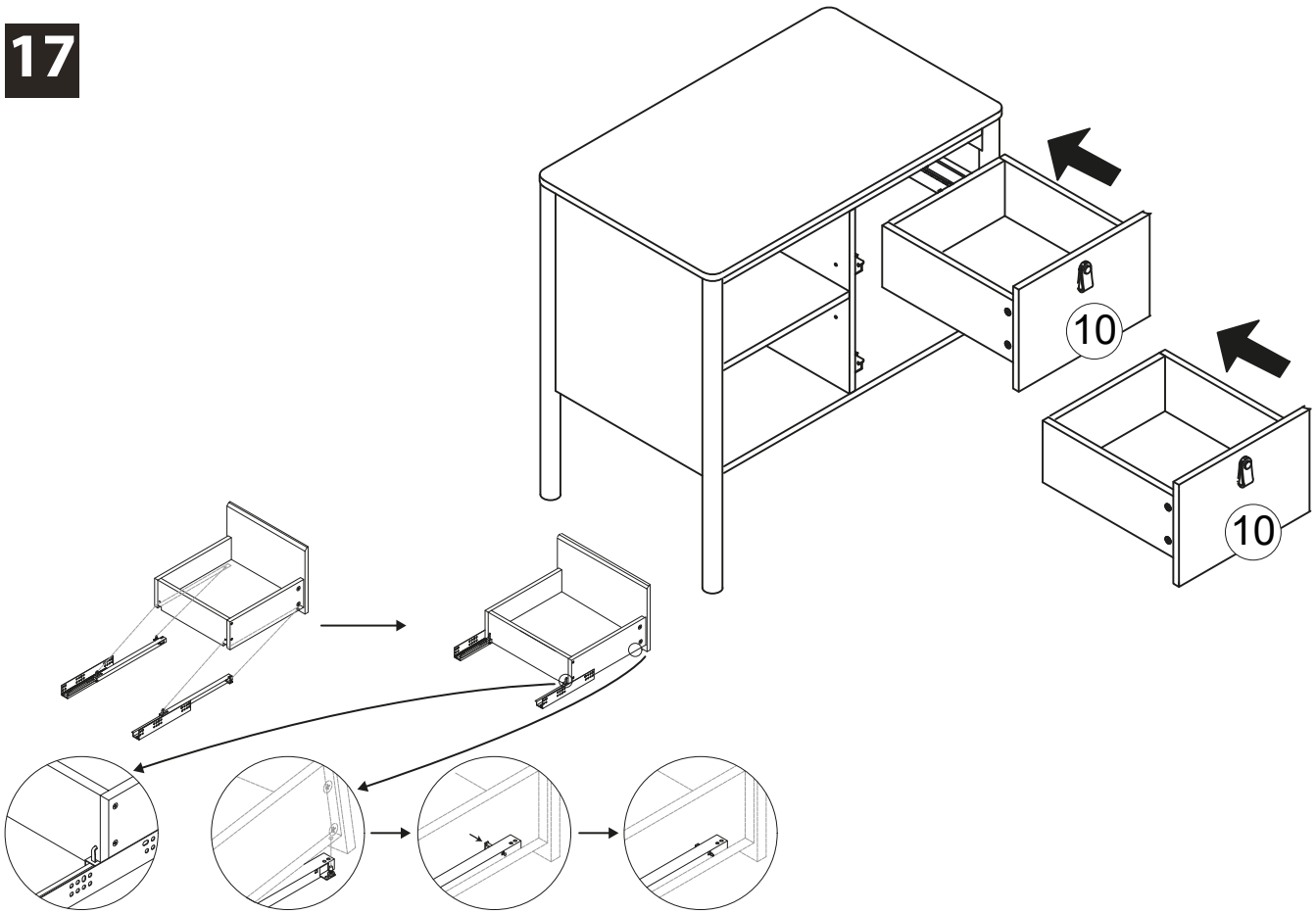
15



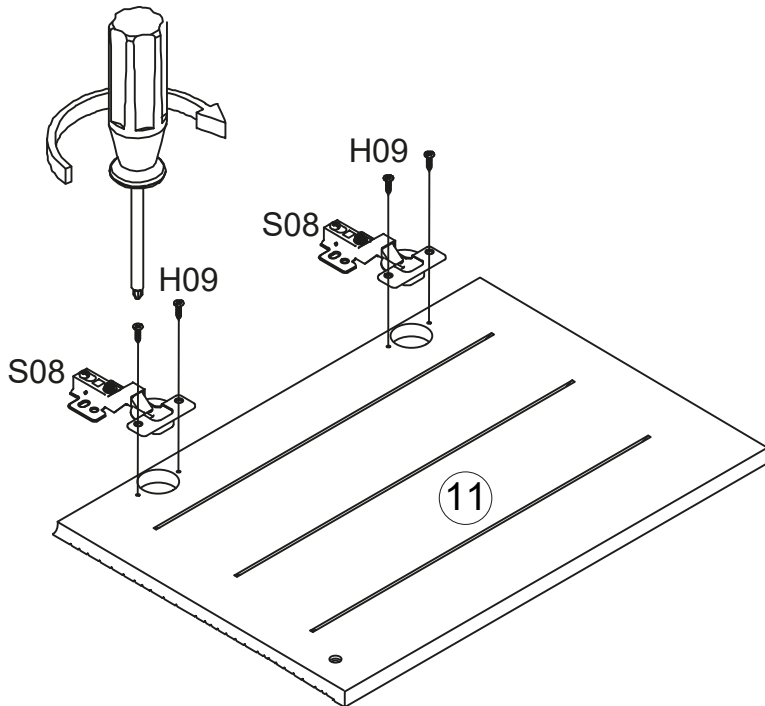
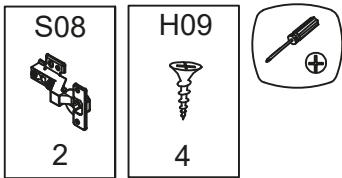
16



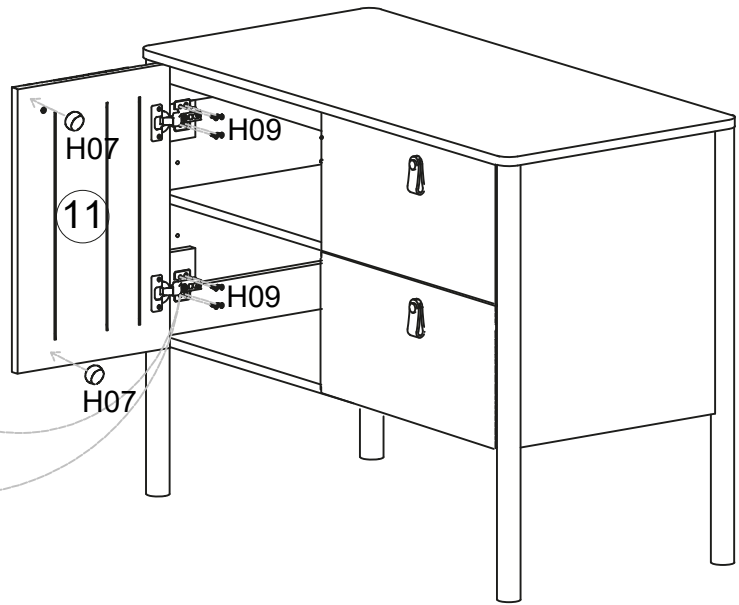
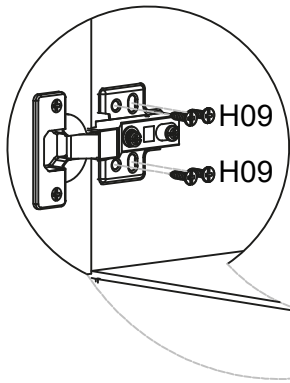
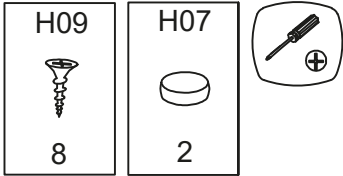
17



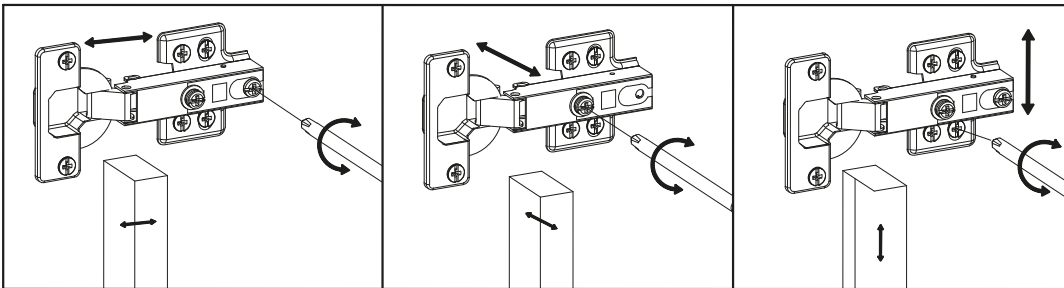
18



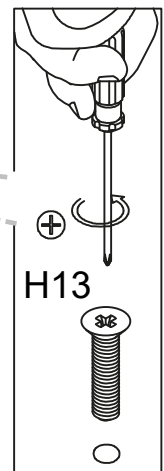
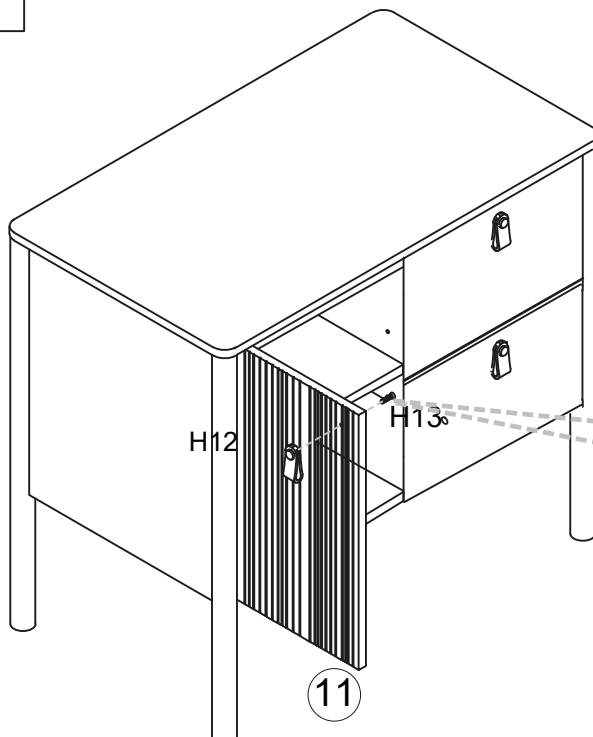
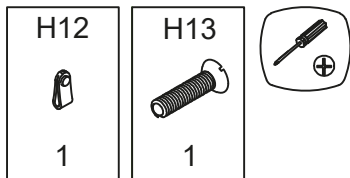
19

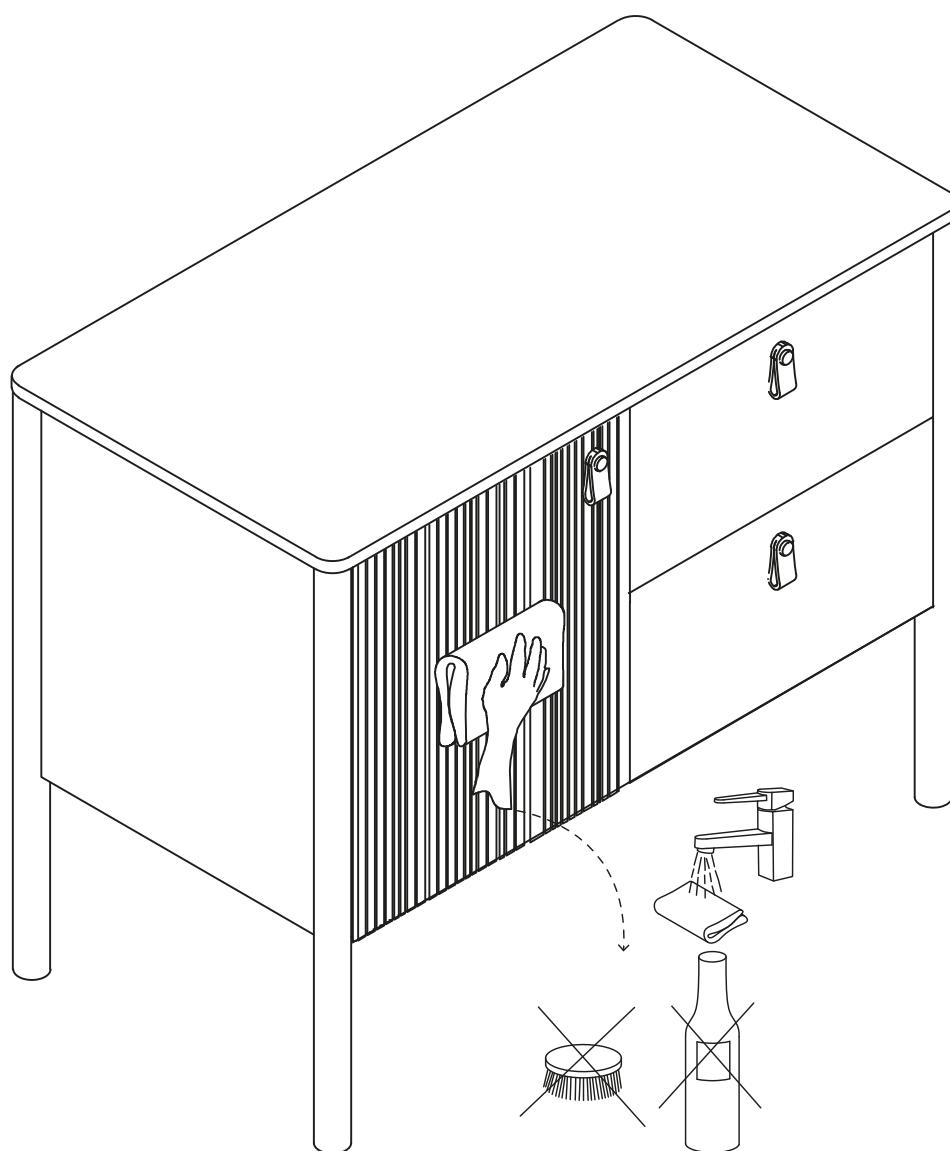


REGLAGES  
DES PORTES



20





**FR**  
Donnez ou recyclez vos meubles.

 Association *ou*  Magasin *ou*  Déchèterie

**FR**

<https://quefairedemesdechets.fr>