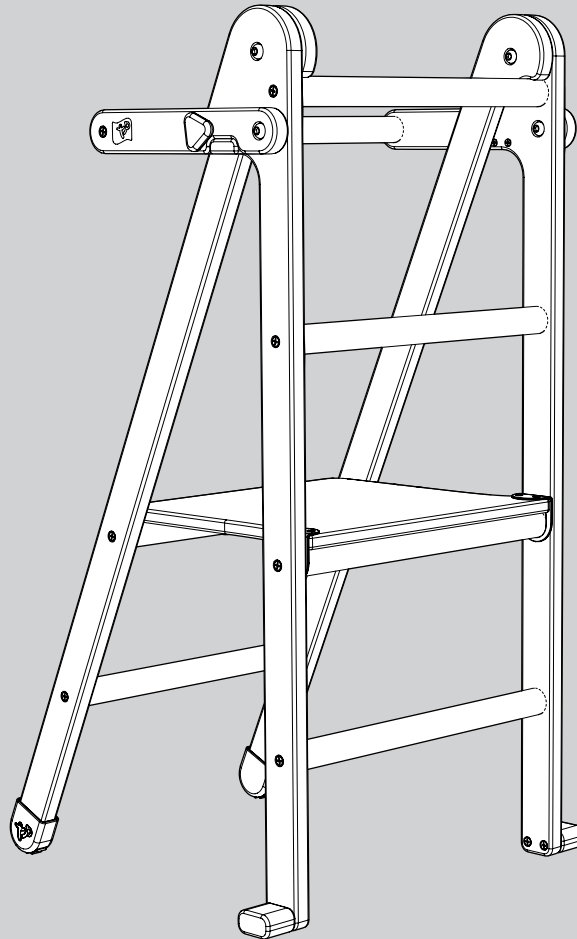




# TP151 | Wooden Indoor Folding Helper Tower Tour D'observation Pliante en Bois

Klappbarer Holzturm Für den Innenbereich • Torre Auxiliar Plegable de Madera Para Interiores  
• Torre di Aiuto Pieghevole in Legno per Interni



**18+**  
MONTHS / MOIS  
MONATE / MESES / MESI

**Active-Tots™**

## Instructions for assembly, maintenance and safe use.

We constantly strive to improve our assembly instructions. To see the most current version of this instruction for assembly, maintenance and safe use. Please visit the product page at [tptoys.com](http://tptoys.com)

## Instructions de montage, d'entretien et d'utilisation en toute sécurité.

Nous nous efforçons constamment d'améliorer nos instructions de montage. Pour voir la version la plus récente de cette instruction pour le montage, l'entretien et l'utilisation en toute sécurité. Veuillez visiter la page du produit sur [tptoys.com](http://tptoys.com)

## Anweisungen für Montage, Wartung und sicheren Gebrauch.

Wir sind ständig bemüht, unsere Montageanleitungen zu verbessern. Um die aktuellste Version dieser Anleitung für Montage, Wartung und sicheren Gebrauch anzuzeigen. Bitte besuchen Sie die Produktseite auf [tptoys.com](http://tptoys.com)

## Instrucciones de montaje, mantenimiento y uso seguro.

Nos esforzamos constantemente para mejorar nuestras instrucciones de montaje. Para ver la versión más actual de estas instrucciones de montaje, mantenimiento y uso seguro. Visite la página del producto en [tptoys.com](http://tptoys.com)

## Istruzioni per il montaggio, la manutenzione e l'uso sicuro.

Ci sforziamo costantemente di migliorare le nostre istruzioni di montaggio. Per vedere la versione più aggiornata di queste istruzioni per il montaggio, la manutenzione e l'uso sicuro. Si prega di visitare la pagina del prodotto su [tptoys.com](http://tptoys.com)

ASSEMBLY / ASSEMBLÉE / MONTAGE MONTAJE / ASSEMBLEA /  
VERZAMELING MONTAGEM / MONTAŽ /

تركيب



x1



30min Build time

[tptoys.com](http://tptoys.com)



## WARNINGS!

EN

- THIS IS NOT A TOY
- THIS PRODUCT IS INTENDED FOR USE BY CHILDREN FROM AGE 18 MONTHS+.
- THIS PRODUCT CONTAINS COMPONENTS THAT HAVE SMALL PARTS AND SHARP POINTS. IT IS NOT SUITABLE FOR CHILDREN UNDER 36 MONTHS UNTIL FULLY ASSEMBLED.
- THIS PRODUCT MUST BE ASSEMBLED BY AN ADULT BEFORE USE.
- INSPECT THOROUGHLY BEFORE EACH USE, TIGHTEN ANY LOOSENING HARDWARE.
- CHILDREN MUST NOT USE THIS PRODUCT UNTIL PROPERLY INSTALLED.
- REMOVE ALL PACKAGING BEFORE GIVING TO YOUR CHILDREN.
- PLEASE RETAIN INSTRUCTIONS AS IT CONTAINS IMPORTANT SAFETY INFORMATION.
- ONLY USE UNDER ADULT SUPERVISION.

- NEVER POSITION AND NEAR ANY HOT SURFACE SUCH AS ELECTRICAL OR GAS STOVE.
- NEVER ALLOW MORE THAN 1 CHILD ON THIS PRODUCT.
- MAXIMUM USER WEIGHT PER USER: 40KGS
- NEVER LEAVE CHILDREN UNATTENDED IN THIS PRODUCT.
- ENSURE THEY CANNOT REACH DANGEROUS OBJECTS, SUCH AS KNIVES OR SCISSORS, AND CANNOT REACH KITCHEN STOVES, HOBBS, OR ANYTHING THAT MIGHT BE HOT.

### FALL HAZARD:

CHILDREN MAY SUFFER SEVERE HEAD INJURIES WHEN FALLING FROM THE PRODUCT.

### Instructions for assembly, maintenance and safe use.

Please retain this information for future reference.

1. This product must be assembled by an adult before use exactly in accordance with the instructions.
2. Children must not use this product until properly installed.
3. Check all parts are present before you start to assemble the product. Place small parts on a tray or similar to ensure they are not lost. The manufacturing process can very occasionally result in sharp edges/waste material so please take care when assembling this product.
4. If any parts are missing do not use the product until the replacement parts are fitted.
5. Ensure your product is sited on level ground. Failure to do this may put additional stress on connections and joints and in time could cause them to fail.
6. Remove all packaging before giving to your children.
7. Equipment should be checked by an adult at the beginning of each season and at regular intervals during the usage season to ensure it is safe. Pay special attention to all connections and fastenings.
8. Parts may need to be replaced if they show signs of wear and tear. Replace any defective parts in accordance with these instructions.
9. Due to the natural characteristics of timber, it is vital to check your playframe regularly for splintering, lifting of surface layers of wood or exposure of rough wood. Affected areas must be rubbed down using coarse sandpaper to restore a smooth, safe surface.
10. Any changes to this product eg changing or adding an accessory, must be done in accordance with our instructions. Failure to do this will render your guarantee null and void and may make your product unsafe.
11. Ensure children's clothing is appropriate for the play activity.
12. Never place this product near a fire.
13. The age recommendation for this product is clearly stated on the packaging and in these instructions. Please adhere to it at all times. Adult supervision is required at all times to ensure children play safely.
14. When you dispose of this equipment please do so responsibly.



## ATTENTION!

FR

- CECI N'EST PAS UN JOUET
- CE PRODUIT EST CONÇU POUR LES ENFANTS ÂGÉS DE 18 MOIS +.
- CE PRODUIT CONTIENT DES COMPOSANTS COMPORTANT DE PETITES PIÈCES ET DES POINTES ACÉRÉES. NE CONVIENT PAS AUX ENFANTS DE MOINS DE 36 MOIS AVANT D'ÊTRE ENTIÈREMENT ASSEMBLÉ.
- CE PRODUIT DOIT ÊTRE ASSEMBLÉ PAR UN ADULTE AVANT D'ÊTRE UTILISÉ.
- INSPECTEZ-LE MINUTIEUSEMENT AVANT CHAQUE UTILISATION ET RESSERREZ TOUTES LES PIÈCES QUI SE DESSERRENT.
- LES ENFANTS NE DOIVENT PAS UTILISER CE PRODUIT TANT QU'IL N'EST PAS CORRECTEMENT INSTALLÉ.
- ENLEVEZ TOUT L'EMBALLAGE AVANT DE LE DONNER À VOS ENFANTS.
- VEUILLEZ CONSERVER LES INSTRUCTIONS CAR ELLES CONTIENNENT DES INFORMATIONS IMPORTANTES SUR LA SÉCURITÉ.
- N'UTILISEZ L'APPAREIL QUE SOUS LA SURVEILLANCE D'UN ADULTE.

- NE JAMAIS PLACER L'APPAREIL À PROXIMITÉ D'UNE SURFACE CHAUDE TELLE QU'UNE CUISINIÈRE ÉLECTRIQUE OU À GAZ.
- LES ENFANTS DOIVENT ÊTRE RETIRÉS DE LA PLATE-FORME POUR TOUT RÉGLAGE DE LA HAUTEUR.
- NE JAMAIS LAISSER PLUS D'UN ENFANT SUR CE PRODUIT.
- POIDS MAXIMUM PAR UTILISATEUR : 40KGS
- NE JAMAIS LAISSER LES ENFANTS SANS SURVEILLANCE DANS CE PRODUIT.
- ASSUREZ-VOUS QU'ILS NE PEUVENT PAS ATTEINDRE DES OBJETS DANGEREUX, TELS QUE DES COUTEAUX OU DES CISEAUX, ET QU'ILS NE PEUVENT PAS ATTEINDRE LES CUISINIÈRES, LES PLAQUES DE CUISSON OU TOUT CE QUI PEUT ÊTRE CHAUD.

### RISQUE DE CHUTE :

LES ENFANTS PEUVENT SUBIR DE GRAVES BLESSURES À LA TÊTE EN TOMBANT DU PRODUIT.

### Consignes d'assemblage, d'entretien et d'utilisation pour éviter le danger.

Veillez conserver ces informations afin de pouvoir vous y référer plus tard.

1. Ce produit doit être assemblé par un adulte avant d'être utilisé, en respectant scrupuleusement les instructions.
2. Ce produit ne doit pas être utilisé par des enfants tant qu'il n'est pas installé correctement
3. Vérifier que toutes les pièces sont présentes avant de commencer à assembler le produit. Placer les petites pièces sur un plateau ou autre pour veiller à ne pas les perdre. Le processus de fabrication peut, en de très rares occasions, engendrer des rebords tranchants/déchets ; il est donc nécessaire de faire attention au moment de l'assemblage de ce produit.
4. S'il manque une pièce, ne pas utiliser le produit jusqu'à l'installation de la pièce de substitution.
5. Veiller à installer le produit sur une surface plane. Sinon, cela risque d'exercer une pression trop importante sur les attaches et les jointures et de provoquer une chute au bout de quelque temps.
6. Retirer tout l'emballage avant de donner ce produit à son enfant.
7. L'installation doit être vérifiée par un adulte au début de chaque saison et à un intervalle régulier au fur et à mesure de son utilisation pendant la saison pour garantir que son utilisation est sûre. Faire bien attention à toutes les attaches et fixations.
8. En cas d'usure, certaines pièces pourraient avoir à être remplacées. Remplacer toute pièce défectueuse conformément à ces consignes.
9. En raison des caractéristiques naturelles du bois, il est essentiel de vérifier la structure du jeu régulièrement afin de s'assurer qu'il n'y ait pas d'éclats et que les couches supérieures ne se soulèvent pas ou que le bois brut ne soit pas exposé. Les zones touchées doivent être frottées avec du papier de verre à grain élevé afin de recréer une surface lisse et sûre.
10. Toute modification apportée à ce produit (changement ou ajout d'un accessoire, etc.) doit être effectuée conformément à nos consignes. Si ce point n'est pas respecté, cela pourrait entraîner la nullité de la garantie du produit et rendre le produit dangereux.
11. Veiller à ce que les vêtements de l'enfant soient appropriés pour jouer.
12. Ne jamais placer ce produit près d'un feu.
13. L'âge recommandé pour utiliser ce produit est indiqué clairement sur l'emballage et dans ces consignes. Veiller à les respecter à tout moment. La surveillance d'un adulte est requise à tout moment pour garantir que les enfants jouent en toute sécurité.
14. Jeter cet équipement de manière responsable.



## ACHTUNG!

DE

- DIES IST KEIN SPIELZEUG
- DIESES PRODUKT EIGNET SICH FÜR KINDER ZWISCHEN 18 MONATEN +.
- DIESES PRODUKT ENTHÄLT KOMPONENTEN MIT KLEINEN TEILEN UND SCHARFEN SPITZEN. IST FÜR KINDER UNTER 36 MONATEN BIS ZUR VOLLSTÄNDIGEN MONTAGE NICHT GEEIGNET.
- DIESES PRODUKT MUSS VOR DER BENUTZUNG VON EINEM ERWACHSENEN ZUSAMMENGEBAUT WERDEN.
- ÜBERPRÜFEN SIE ES VOR JEDEM GEBRAUCH GRÜNDLICH UND ZIEHEN SIE ALLE SICH LÖSENDEN TEILE FEST.
- KINDER DÜRFEN DIESES PRODUKT ERST BENUTZEN, WENN ES ORDNUNGSGEMÄSS MONTIERT IST.
- ENTFERNEN SIE DIE GESAMTE VERPACKUNG, BEVOR SIE ES IHREN KINDERN GEBEN.
- BITTE BEWAHREN SIE DIE ANLEITUNG AUF, DA SIE WICHTIGE SICHERHEITSMITTEILUNGEN ENTHÄLT.
- VERWENDEN SIE DAS GERÄT NUR UNTER AUFSICHT VON ERWACHSENEN.

- NIEMALS IN DER NÄHE VON HEISSEN OBERFLÄCHEN WIE ELEKTRO- ODER GASHERDEN AUFSTELLEN.
- LASSEN SIE NIE MEHR ALS 1 KIND AUF DIESES PRODUKT.
- MAXIMALES BENUTZERGEWICHT PRO BENUTZER: 40 KG
- LASSEN SIE KINDER NIEMALS UNBEAUFICHTIGT IN DIESEM PRODUKT.
- ACHTEN SIE DARAUF, DASS SIE KEINE GEFÄHRLICHEN GEGENSTÄNDE, WIE MESSER ODER SCHEREN, UND KEINE KÜCHENHERDE, KOCHFELDER ODER ANDERE HEISSE GEGENSTÄNDE ERREICHEN KÖNNEN.

### FALLGEFAHR:

KINDER KÖNNEN SCHWERE KOPFVERLETZUNGEN ERLEIDEN, WENN SIE VON DEM PRODUKT HERUNTERFALLEN.

### Zusammenbau-, Wartungs- und Gebrauchsanweisungen.

Bitte diese Informationen zur späteren Bezugnahme aufbewahren.

1. Dieses Produkt muss vor dem Gebrauch von einem Erwachsenen genau nach der Anleitung zusammengebaut werden.
2. Kinder dürfen das Produkt nicht benutzen, bevor es nicht korrekt aufgebaut wurde
3. Vor Zusammenbau des Produkts überprüfen, dass alle Teile vorhanden sind. Kleine Teile auf ein Tablett oder Ähnliches legen, damit sie nicht verloren gehen. Der Herstellungsprozess kann gelegentlich zu scharfen Kanten/Materialresten führen; seien Sie daher vorsichtig beim Zusammenbau dieses Produkts.
4. Sollten irgendwelche Teile fehlen, das Produkt nicht verwenden, bis die Ersatzteile angebracht wurden.
5. Sicherstellen, dass das Produkt auf ebenem Untergrund steht. Bei Nichtbeachtung können die Verbindungsteile und Gelenke zusätzlicher Belastung ausgesetzt werden und versagen.
6. Alle Verpackungen entfernen, bevor Ihre Kinder das Produkt erhalten oder damit spielen dürfen.
7. Geräte sollte zu Beginn jeder Saison sowie regelmäßig während der Gebrauchssaison von einem Erwachsenen überprüft werden, um ihre Sicherheit zu gewährleisten. Besonders auf alle Verbindungen und Befestigungen achten.
8. Teile müssen bei Abnutzungserscheinungen u. U. ersetzt werden. Alle fehlerhaften Teile gemäß diesen Anleitungen ersetzen.
9. Aufgrund der natürlichen Eigenschaften von Holz ist es sehr wichtig, Ihren Spielrahmen regelmäßig auf Splinter sowie abgehobene Oberflächen und raues Holz zu überprüfen. Betroffene Bereiche mit grobem Schleifpapier abschmirgeln, um wieder eine glatte, sichere Oberfläche zu schaffen.
10. Bei allen Abänderungen dieses Produkt, z. B. Auswechseln oder Hinzufügen von Zubehör, unsere Anleitungen befolgen. Nichtbeachtung führt zum Erlöschen Ihrer Garantie und kann bedeuten, dass Ihr Produkt nicht länger sicher ist.
11. Für die Spielaktivität geeignete Kinderkleidung wählen.
12. Stellen Sie dieses Produkt niemals in der Nähe eines Feuers auf.
13. Das empfohlene Alter für dieses Produkt ist deutlich auf der Verpackung und in diesen Anleitungen angegeben. Bitte sich stets daran halten. Aufsicht durch Erwachsene ist stets erforderlich, um die Sicherheit von Kindern beim Spielen zu gewährleisten.
14. Bitte dieses Gerät verantwortungsvoll entsorgen.



## AVISO!

ES

- ESTO NO ES UN JUGUETE
- ESTE PRODUCTO ESTÁ DISEÑADO PARA SER USADO POR NIÑOS DE EDADES DE 18 MESES +.
- ESTE PRODUCTO CONTIENE COMPONENTES QUE TIENEN PIEZAS PEQUEÑAS Y PUNTAS AFILADAS. NO ES ADECUADO PARA NIÑOS MENORES DE 36 MESES. HASTA TOTALMENTE MONTADO.
- ESTE PRODUCTO DEBE SER MONTADO POR UN ADULTO ANTES DE SU USO.
- INSPECCIONE MINUCIOSAMENTE ANTES DE CADA USO, APRIETE LOS HERRAJES QUE SE HAYAN AFLOJADO.
- LOS NIÑOS NO DEBEN UTILIZAR ESTE PRODUCTO HASTA QUE ESTÉ CORRECTAMENTE INSTALADO.
- RETIRE TODO EL EMBALAJE ANTES DE DÁRSELO A SUS HIJOS.
- CONSERVE LAS INSTRUCCIONES, YA QUE CONTIENEN INFORMACIÓN DE SEGURIDAD IMPORTANTE.
- UTILÍCELO ÚNICAMENTE BAJO LA SUPERVISIÓN DE UN ADULTO.
- NUNCA LO COLOQUE CERCA DE UNA SUPERFICIE CALIENTE, COMO UNA ESTUFA ELÉCTRICA O DE GAS.
- NUNCA PERMITA MÁS DE 1 NIÑO EN ESTE PRODUCTO.

- PESO MÁXIMO POR CADA USUARIO: 40KGS
- NO DEJE NUNCA A LOS NIÑOS SOLOS EN ESTE PRODUCTO.
- ASEGÚRESE DE QUE NO PUEDAN ALCANZAR OBJETOS PELIGROSOS, COMO CUCHILLOS O TIJERAS, NI LOS FOGONES DE LA COCINA, PLACAS DE COCCIÓN O CUALQUIER COSA QUE PUEDA ESTAR CALIENTE.

### RIESGO DE CAÍDA:

LOS NIÑOS PUEDEN SUFRIR LESIONES GRAVES EN LA CABEZA AL CAER DEL PRODUCTO.

### Instrucciones de montaje, mantenimiento y uso seguro.

Guardar esta información para poder consultarla en un futuro.

1. Este producto debe ser montado por un adulto antes de su uso siguiendo exactamente las instrucciones.
2. Los niños no deben utilizar este producto hasta que esté correctamente instalado
3. Compruebe que estén todas las piezas antes de empezar a montar el product. Ponga las piezas pequeñas en una bandeja o similar para evitar que se pierdan. El proceso de fabricación puede resultar a veces en bordes o material de desecho cortantes, por lo que se debe llevar cuidado al montar este producto.
4. Si falta alguna pieza, no utilizar el producto hasta que se hayan conseguido e instalado los repuestos correspondientes.
5. Asegúrese de situar el producto sobre un suelo nivelado. De lo contrario las conexiones y las juntas se someterán a una tensión excesiva y podrán fallar pasado un tiempo.
6. Retirar todo el embalaje antes de entregar este juguete al niño o permitir que juegue con este producto.
7. El equipo deberá ser examinado por un adulto al principio de cada temporada, y a intervalos regulares durante la temporada de uso, para cerciorarse de que sea seguro. Prestar atención especialmente a todas las conexiones y fijaciones.
8. Es posible que haya que cambiar las piezas si muestran indicios de desgaste. Sustituir las piezas que estén dañadas o defectuosas de acuerdo con estas instrucciones.
9. Debido a las características naturales de la madera, es imprescindible revisar el armazón con regularidad por si estuviera astillado, se hubiera deslaminado la superficie de la madera, o hubieran quedado expuestas las asperezas. Las áreas afectadas deben lijarse con lija gruesa para restaurar la superficie y volver a dejarla lisa y segura.
10. Todos los cambios efectuados a este producto (p. ej. añadir un accesorio), deben llevarse a cabo de acuerdo con nuestras instrucciones. De lo contrario, la garantía quedará invalidada y es posible que no resulte seguro utilizar el producto.
11. Asegúrese de que los niños lleven ropa adecuada a la actividad.
12. No colocar nunca los this product cerca de hogueras o llamas.
13. La edad recomendada para este producto se indica claramente en el embalaje y en estas instrucciones. Observe esta recomendación en todo momento. Es necesaria la supervisión de un adulto en todo momento para garantizar que los niños jueguen de forma segura.
14. Retire y deseche el embalaje no deseado.



## AVVERTENZA!

IT

- QUESTO NON È UN GIOCATTOLO
- QUESTO PRODOTTO DEVE ESSERE MONTATO DA UN ADULTO PRIMA DELL'USO.
- ISPEZIONARE ACCURATAMENTE PRIMA DI OGNI UTILIZZO E SERRARE LA FERRAMENTA ALLENTATA.
- I BAMBINI NON DEVONO UTILIZZARE QUESTO PRODOTTO FINCHÉ NON È STATO INSTALLATO CORRETTAMENTE.
- RIMUOVERE TUTTI GLI IMBALLAGGI PRIMA DI DARLI AI BAMBINI.
- CONSERVARE LE ISTRUZIONI PERCHÉ CONTENGONO IMPORTANTI INFORMAZIONI SULLA SICUREZZA.
- UTILIZZARE SOLO SOTTO LA SUPERVISIONE DI UN ADULTO.
- NON POSIZIONARE MAI IL PRODOTTO VICINO A SUPERFICI CALDE COME FORNELLI ELETTRICI O A GAS.
- NON LASCIARE MAI PIÙ DI UN BAMBINO SU QUESTO PRODOTTO.

- MASSIMO PESO DI OGNI UTENTE: 40 KG.
- NON LASCIARE MAI I BAMBINI INCUSTODITI IN QUESTO PRODOTTO.
- ASSICURARSI CHE NON POSSANO RAGGIUNGERE OGGETTI PERICOLOSI, COME COLTELLI O FORBICI, E CHE NON POSSANO RAGGIUNGERE FORNELLI, PIANI DI COTTURA O QUALSIASI ALTRO OGGETTO CHE POSSA ESSERE CALDO.

### PERICOLO DI CADUTA:

I BAMBINI POSSONO SUBIRE GRAVI LESIONI ALLA TESTA IN CASO DI CADUTA DAL PRODOTTO.

### Istruzioni per il montaggio, la manutenzione e l'utilizzo sicuro.

Conservare queste informazioni per consultazioni future.

1. Questo prodotto deve essere assemblato da un adulto prima dell'uso, seguendo esattamente le istruzioni.
2. I bambini possono utilizzare questo prodotto solo a installazione avvenuta
3. Verificare che tutte le parti siano presenti prima di iniziare a montare il prodotto. Posizionare le parti piccole su un vassoio o simile affinché non vengano perse. Durante il processo di produzione possono crearsi a volte bordi taglienti/materiali di scarto per cui si raccomanda di prestare la massima attenzione quando si monta il prodotto
4. In caso di parti mancanti, non utilizzare il prodotto finché non vengano montate le parti di ricambio.
5. Assicurarsi che il prodotto sia posizionato in piano, altrimenti si rischia di provocare ulteriore pressione sui collegamenti e le articolazioni, che col tempo potrebbero cedere.
6. Eliminare la confezione prima di dare il giocattolo ai bambini o permettere loro di utilizzarlo
7. L'attrezzatura deve essere ispezionata da un adulto all'inizio di ogni stagione e a intervalli regolari durante la stagione d'uso per garantirne la sicurezza. Prestare particolare attenzione a tutti i collegamenti e gli agganci.
8. Potrebbe essere necessario sostituire le parti se presentano segni di usura. Sostituire eventuali parti difettose in conformità a queste istruzioni.
9. Per via delle caratteristiche naturali del legno, è essenziale ispezionare la struttura per controllare che non vi siano schegge, strati di legno superficiale staccati o legno grezzo esposto. Le aree interessate devono essere levigate con della carta vetrata per rendere la superficie liscia e sicura.
10. Ogni modifica a questo prodotto (ad es. la sostituzione o aggiunta di un accessorio) deve essere fatta in base alle nostre istruzioni. La mancata osservanza di queste istruzioni renderà nulla la garanzia e potrebbe compromettere la sicurezza del prodotto.
11. Assicurarsi che i bambini indossino abiti consoni al gioco.
12. Non collocare mai questo prodotto vicino a un fuoco.
13. L'età raccomandata per questo prodotto è indicata chiaramente sulla confezione e in queste istruzioni. Rispettare sempre le indicazioni fornite. Si richiede sempre la sorveglianza di un adulto per accertarsi che i bambini giochino in modo sicuro.
14. Smaltire il prodotto in modo responsabile.



## WAARSCHUWING!

NL

- DIT IS GEEN SPEELGOED
- DIT PRODUCT IS BESTEMD VOOR GEBRUIK DOOR KINDEREN VANAF 18 MAANDEN +.
- DIT PRODUCT BEVAT ONDERDELEN MET KLEINE ONDERDELEN EN SCHERPE PUNTEN. HET IS NIET GESCHIKT VOOR KINDEREN ONDER DE 36 MAANDEN TOT HET HELEMAAL IS GEMONTEERD.
- DIT PRODUCT MOET VOOR GEBRUIK DOOR EEN VOLWASSENE WORDEN OPGESTELD.
- VOOR ELK GEBRUIK GRONDIG INSPECTEREN EN EVENTUEEL LOSZITTENDE HARDWARE VASTDRAAIEN.
- KINDEREN MOGEN DIT PRODUCT PAS GEBRUIKEN ALS HET GOED GEÏNSTALLEERD IS.
- VERWIJDER ALLE VERPAKKING VOORDAT U HET AAN UW KINDEREN GEEFT.
- BEWAAR DE INSTRUCTIES OMDAT ZE BELANGRIJKE VEILIGHEIDSGEGEVINGEN BEVATTEN.
- ALLEEN GEBRUIKEN ONDER TOEZICHT VAN EEN VOLWASSENE.
- PLAATS HET NOOIT IN DE BUURT VAN EEN HEET OPPERVLAK, ZOALS EEN ELEKTRISCHE KOOKPLAAT OF EEN GASFORNUIS.

- LAAT NOOIT MEER DAN 1 KIND OP DIT PRODUCT.
- MAXIMAAL GEWICHT PER GEBRUIKER: 40KGS.
- LAAT KINDEREN NOOIT ZONDER TOEZICHT ACHTER IN DIT PRODUCT.
- ZORG ERVOOR DAT ZE NIET BIJ GEVAARLIJKE VOORWERPEN KUNNEN, ZOALS MESSEN OF SCHAREN, EN NIET BIJ KEUKENFORNUIZEN, KOOKPLATEN OF ANDERE HETE VOORWERPEN.

### VALGEVAAR:

KINDEREN ERNSTIG HOOFDLETSEL KUNNEN OPLOPEN WANNEER ZE VAN HET PRODUCT VALLEN.

### Instructies voor montage, onderhoud en een veilig gebruik.

Berg deze aanwijzingen goed op, mocht u ze later willen raadplegen.

1. Dit product moet voor gebruik worden gemonteerd door een volwassene, precies volgens de instructies.
2. Kinderen mogen dit product niet gebruiken voordat het juist is geïnstalleerd
3. Controleer of alle onderdelen aanwezig zijn voordat u begint met het monteren van het product. Plaats kleine onderdelen op een dienblad of vergelijkbaar oppervlak zodat ze niet kwijtrafen. Het vervaardigingsproces kan er soms toe leiden dat er een scherp randje of afvalmateriaal achterblijft. Wees voorzichtig bij het monteren van dit product.
4. Als er onderdelen ontbreken, gebruik het product dan niet tot vervangende onderdelen zijn geplaatst.
5. Controleer of het product op een vlakke ondergrond is geplaatst. Als dit niet gebeurt, kunnen verbindings- en scharnierstukken onder meer druk komen te staan, waardoor ze in de loop der tijd kapot kunnen gaan.
6. Verwijder alle verpakkingsmateriaal voordat u het product aan kinderen geeft of ze met het product laat spelen.
7. De apparatuur moet aan het begin van elk seizoen en periodiek tijdens gebruiksmomenten worden gecontroleerd om te waarborgen dat deze veilig is. Besteed extra aandacht aan alle verbindingen en bevestigingen.
8. Als onderdelen tekenen van slijtage vertonen, kan het nodig zijn deze te vervangen. Vervang defecte onderdelen in overeenstemming met deze handleiding.
9. Door de natuurlijke eigenschappen van hout is het belangrijk het frame van het speelgoed regelmatig te controleren op splinters, loslaten van oppervlakkige houtlagen of blootstelling van het ruwe hout. Betrokken gebieden moeten worden opgeruimd met ruw schuurpapier om het oppervlak te herstellen en het glad en veilig te maken.
10. Enige wijziging aan dit product zoals het veranderen of toevoegen van toebehoren, moet worden uitgevoerd in overeenstemming met onze handleiding. Als dit niet gebeurt, komt de garantie te vervallen en kan het product onveilig worden.
11. Controleer of de kleding van kinderen geschikt is voor de spelactiviteit.
12. Plaats dit product nooit in de buurt van vuur.
13. De leeftijdsaanbeveling voor dit product staat duidelijk aangegeven op de verpakking en in deze handleiding. Houd u hier te allen tijde aan. Toezicht door volwassene(n) is te allen tijde vereist om te waarborgen dat kinderen veilig spelen.
14. Wanneer u deze apparatuur weggooit, doe dit dan op verantwoorde wijze.



## ADVERTÊNCIA!

PT

- ISTO NÃO É UM BRINQUEDO
- ESTE PRODUTO DESTINA-SE PARA USO POR CRIANÇAS DE IDADES DE 18 MESES +.
- ESTE PRODUTO CONTÉM COMPONENTES COM PEÇAS PEQUENAS E PONTAS AFIADAS. E NÃO É ADEQUADO PARA CRIANÇAS DE IDADE INFERIOR A 36 MESES ATÉ QUE ESTEJA TOTALMENTE MONTADO.
- ESTE PRODUTO DEVE SER MONTADO POR UM ADULTO ANTES DE SER UTILIZADO.
- INSPECIONAR CUIDADOSAMENTE ANTES DE CADA UTILIZAÇÃO, APERTAR AS PEÇAS SOLTAS.
- AS CRIANÇAS NÃO DEVEM UTILIZAR ESTE PRODUTO ATÉ QUE ESTEJA CORRECTAMENTE INSTALADO.
- RETIRE TODAS AS EMBALAGENS ANTES DE AS DAR AOS SEUS FILHOS.
- GUARDE AS INSTRUÇÕES, POIS CONTÉM INFORMAÇÕES DE SEGURANÇA IMPORTANTES.
- UTILIZAR APENAS SOB A SUPERVISÃO DE UM ADULTO.
- NUNCA COLOQUE O PRODUTO PERTO DE UMA SUPERFÍCIE QUENTE, COMO UM FOGÃO ELÉTRICO OU A GÁS.

- NUNCA DEIXAR MAIS DE 1 CRIANÇA NESTE PRODUTO.
- PESO MÁXIMO DE UTILIZADOR POR UTILIZADOR: 40KGS.
- NUNCA DEIXAR CRIANÇAS SEM VIGILÂNCIA NESTE PRODUTO.
- CERTIFIQUE-SE DE QUE NÃO CONSEGUEM ALCANÇAR OBJECTOS PERIGOSOS, COMO FASCAS OU TESOURAS, E QUE NÃO CONSEGUEM ALCANÇAR FOGÕES DE COZINHA, PLACAS DE FOGÃO OU QUALQUER COISA QUE POSSA ESTAR QUENTE.

### PERIGO DE QUEDA:

AS CRIANÇAS PODEM SOFRER FERIMENTOS GRAVES NA CABEÇA AO CAÍREM DO PRODUTO.

### Instruções de montagem, manutenção e utilização segura.

Guarde estas informações para referência futura.

1. Este produto deve ser montado por um adulto antes de ser utilizado, exatamente de acordo com as instruções.
2. As crianças não devem utilizar este produto até que esteja devidamente montado.
3. Certifique-se de que todos os componentes estão presentes antes de iniciar a montagem do produto. Coloque as peças pequenas num tabuleiro ou recipiente semelhante para não as perder. O processo de fabrico pode resultar muito ocasionalmente em arestas afiadas/resíduos, pelo que deve ter cuidado ao montar este produto.
4. Se faltarem peças, não utilize o produto até que sejam montadas peças de substituição.
5. Certifique-se de que o produto é montado em piso nivelado. Caso contrário, as ligações e articulações poderão ser postas sob demasiada tensão e posteriormente falharem.
6. Retire todas as peças de embalagem antes de dar este produto à criança ou de permitir que a criança brinque com ele.
7. O equipamento deve ser verificado por um adulto no início de cada estação e a intervalos regulares durante a época de utilização para garantir o nível de segurança. Preste especial atenção a todas as ligações e fixações.
8. As peças poderão ter de ser substituídas se exibirem sinais de desgaste ou deterioração. Substitua todas as peças danificadas em conformidade com estas instruções.
9. Devido às características naturais da madeira, é vital verificar a estrutura regularmente quanto a fragmentação, elevação das camadas superficiais da madeira ou áreas de madeira áspera exposta. As áreas afetadas devem ser tratadas com uma lixa grossa de forma a restaurar a suavidade e segurança da superfície.
10. Qualquer alteração a este produto, como mudança ou adição de acessórios, deverá ser feita em conformidade com as nossas instruções. O não cumprimento destas indicações invalidará a garantia e poderá reduzir o nível de segurança do produto.
11. Certifique-se de que o vestuário usado pelas crianças é adequado à atividade.
12. Nunca coloque este produto perto do fogo.
13. A recomendação etária relativa a este produto está claramente identificada na embalagem e nestas instruções. Cumpra-a de forma estrita. Para garantir que as crianças brincam em segurança, é necessário que sejam sempre supervisionadas por adultos.
14. Quando eliminar este produto, faça-o de forma responsável.



## OSTRZEŻENIE!

PL

- TO NIE JEST ZABAWKA
- TEN PRODUKT PRZEZNACZONY JEST DLA DZIECI W WIEKU OD 18 MIESIĘC +.
- TEN PRODUKT ZAWIERA ELEMENTY, KTÓRE MAJĄ MAŁE CZĘŚCI I OSTRE KOŃCÓWKI. DO MOMENTU PEŁNEGO ZŁOŻENIA NIE JEST ODPOWIEDNI DLA DZIECI PONIŻEJ 36 MIESIĘC.
- TEN PRODUKT MUSI ZOSTAĆ ZŁOŻONY PRZEZ DOROSŁEGO PRZED UŻYCIEM.
- PRZED KAŻDYM UŻYCIEM NALEŻY DOKŁADNIE SPRAWDZIĆ I DOKRĘCIĆ POLUŻOWANE ELEMENTY.
- DZIECI NIE MOGĄ KORZYSTAĆ Z PRODUKTU PRZED JEGO PRAWIDŁOWYM ZAMONTOWANIEM.
- PRZED PRZEKAZANIEM DZIECIOM NALEŻY USUNĄĆ CAŁE OPAKOWANIE.
- NALEŻY ZACHOWAĆ INSTRUKCJĘ, PONIEWAŻ ZAWIERA ONA WAŻNE INFORMACJE DOTYCZĄCE BEZPIECZEŃSTWA.
- UŻYWAĆ WYŁĄCZNIE POD NADZOREM OSOBY DOROSŁEJ.
- NIGDY NIE UMIESZCZAJ URZĄDZENIA W POKLIŻU GORĄCYCH POWIERZCHNI, TAKICH JAK KUCHENKA ELEKTRYCZNA LUB GAZOWA.

- NIGDY NIE ZEZWALAJ WIĘCEJ NIŻ 1 DZIECKU NA KORZYSTANIE Z TEGO PRODUKTU.
- MAKSYMALNA WAGA UŻYTKOWNIKA, NA UŻYTKOWNIKA: 40 KG.
- NIGDY NIE ZOSTAWIAJ DZIECI BEZ NADZORU W TYM PRODUKCIE.
- UPEWNIJ SIĘ, ŻE NIE MOGĄ ONE DOSIĘGNAĆ NIEBEZPIECZNYCH PRZEDMIOTÓW, TAKICH JAK NOŻE LUB NOŻYCKI, ANI DOSIĘGNAĆ KUCHENKI, PŁYTY GRZEJNEJ LUB CZEGOKOLWIEK, CO MOŻE BYĆ GORĄCE.

### NIEBEZPIECZEŃSTWO UPADKU:

DZIECI MOGĄ DOZNAĆ POWAŻNYCH OBRAŻEŃ GŁOWY PODCZAS UPADKU Z PRODUKTU.

### Instrukcje dotyczące montażu, konserwacji oraz bezpiecznego użytkowania.

Informacje należy zachować do wykorzystania w przyszłości.

1. Ten produkt musi zostać zmontowany przez osobę dorosłą przed użyciem dokładnie zgodnie z instrukcjami.
2. Dzieciom nie wolno używać tego produktu przed odpowiednim montażem.
3. Przed rozpoczęciem montażu produktu, sprawdź, czy są wszystkie części. Wylóż małe części na tacy lub czymś podobnym, żeby się nie zgubiły. W związku z procesem produkcji w nielicznych przypadkach produkt może zawierać ostre krawędzie/odpady, a więc należy zachować ostrożność podczas montażu tego produktu.
4. Jeśli brakuje jakiś części, nie używaj tego produktu, aż części zamienne zostaną zamocowane.
5. Produkt powinien być ułożony na równej powierzchni. W innym razie połączenia i przeguby mogą być dodatkowo obciążone i z czasem mogą zepsuć się.
6. Zanim dasz lub pozwolisz dzieciom na zabawę tym produktem, usuń wszystkie części opakowania.
7. Dorosły powinien sprawdzić sprzęt każdorazowo przed rozpoczęciem zabawy oraz w regularnych odstępach czasu w sezonie korzystania z tego sprzętu, aby zapewnić bezpieczeństwo. Zwróć szczególną uwagę na wszystkie połączenia i zapięcia.
8. Jeśli części mają oznaki zużycia, mogą wymagać wymiany. Wszelkie uszkodzone części należy wymienić zgodnie z instrukcjami.
9. Ze względu na naturalne cechy drewna, należy regularnie sprawdzać, czy w konstrukcji z belek doszło do rozszczepiania fragmentów drewna, podnoszenia się wierzchnich warstw drewna lub powierzchnia drewna jest nierówna. Takie części należy wyrównać gruboziarnistym papierem ściernym, aby przywrócić gładką powierzchnię, która będzie bezpieczna w użytkowaniu.
10. Dokonywanie wszelkich zmian w ten produkt, np. wymiana lub dodawanie akcesoriów powinno być wykonywane zgodnie z tymi instrukcjami. W przypadku niezastosowania się, gwarancja zostaje unieważniona, a produkt może nie być bezpieczny do użytku.
11. Należy zadbać, aby odzież dzieci była odpowiednia do danej zabawy.
12. Nigdy nie umieszczaj tego produktu w pobliżu ognia.
13. Zalecenia odnośnie grupy wiekowej, dla której przeznaczony jest ten produkt są jasno określone na opakowaniu i w tych instrukcjach. Należy zawsze stosować się do nich. Przez cały czas wymagany jest dozór osoby dorosłej, aby dopilnować, że dzieci bawią się bezpiecznie.
14. Jeśli chcesz wyrzucić ten produkt, zrób to w sposób odpowiedzialny.



## ADVARSEL!

DA

- DETTE ER IKKE ET STYKKE LEGETØJ
- DETTE PRODUKT ER BEREGNET TIL BØRN I ALDEREN 18 MÅNEDER OG DEROVER.
- DETTE PRODUKT INDEHOLDER DELE, DER HAR SMÅ DELE OG SKARPE ENDER. FØR DET ER HELT SAMLET, ER DET IKKE EGNET TIL BØRN UNDER 36 MÅNEDER.
- DETTE PRODUKT SKAL SAMLES AF EN VOKSEN FØR BRUG.
- INSPICÉR GRUNDIGT FØR HVER BRUG, OG STRAM ALLE LØSE BESLAG.
- BØRN MÅ IKKE BRUGE DETTE PRODUKT, FØR DET ER KORREKT INSTALLERET.
- FJERN AL EMBALLAGE, FØR DU GIVER DEN TIL DINE BØRN.
- BEHOLD VENLIGST BRUGSANVISNINGEN, DA DEN INDEHOLDER VIGTIGE SIKKERHEDSOPLYSNINGER.
- MÅ KUN BRUGES UNDER OPSYN AF EN VOKSEN.
- MÅ ALDRIG PLACERES I NÆRHEDEN AF VARME OVERFLADER SOM F.EKS. EL- ELLER GASKOMFUR.

- TILLAD ALDRIG MERE END 1 BARN PÅ DETTE PRODUKT. TILLAD ALDRIG MERE END 1 BARN I DETTE PRODUKT. MAKSIMUM BRUGERVÆGT 40 KG.
- EFTERLAD ALDRIG BØRN UDEN OPSYN I DETTE PRODUKT.
- SØRG FOR, AT DE IKKE KAN NÅ FARLIGE GENSTANDE, SÅSOM KNIVE ELLER SAKSE, OG AT DE IKKE KAN NÅ KOMFURER, KOGEPLADER ELLER ANDET, DER KAN VÆRE VARMT.

### FARE FOR FALD:

BØRN KAN FÅ ALVORLIGE HOVEDSKADER, NÅR DE FALDER NED FRA PRODUKTET.

### Instruktioner til montering, vedligeholdelse og sikker brug.

Gem disse oplysninger til fremtidig reference.

1. Dette produkt skal samles af en voksen før brug nøjagtigt i overensstemmelse med instruktionerne.
2. Børn bør ikke bruge produktet før det er forsvarligt sat op.
3. Check at alle dele er der inden du begynder at samle produktet. Læg smådele på en bakke, så de ikke bliver væk. Der kan risikere at være skarpe kanter, så vær forsigtig når du samler produktet.
4. Skulle det ske, at der mangle enkelte dele. Må produktet ikke tages i brug før disse dele er fremskaffet.
5. Sørg for at produktet står på et lige, stabilt underlag. Undladelse af at gøre dette kan medføre yderligere belastning af forbindelser og samlinger og kan med tiden få dem til at bryde.
6. Fjern al indpakning inden produktet tages i brug.
7. Al udstyr bør checkes ved begyndelsen af sæsonen og gerne i løbet af den. Vær særlig opmærksom på alle sammenføjninger og spændpunkter. Hvis ikke disse check udføres kan produktet gå i stykker og udgøre en potentiel fare.
8. Enkeltdele kan risikere at skulle udskiftes pga. slid eller uheld. følg altid manualen, hvis ting skal udskiftes.
9. Da dette produkt er lavet i træ, er det vigtigt løbende at checke det for splinter eller andre uregelmæssigheder, der kan skade brugeren. Slib skarpe kanter eller trævlet træ væk med et stykke sandpapir.
10. Enhver ændring eller tilføjelse til produktet skal ske med udgangspunkt i manualen. Hvis ikke manualen følges bortfalder garantien og produktet kan blive potentielt farligt at benytte.
11. Sørg for, at barnet har passende tøj på til legeaktiviteten.
12. Placer aldrig produktet i nærheden af åben ild.
13. Aldersgræsen for dette produkt står klart og tydeligt på pakken og i manualen. Husk altid at overholde den. En voksen bør altid overvåge børns leg med produktet.
14. Når du bortskaffer dette udstyr, skal du gøre det ansvarligt.

AR

تحذير!



لا تسمح مطلقاً بوجود أكثر من طفل واحد على هذا المنتج. الحد الأقصى لوزن المستخدم لكل مستخدم: 40KGS هذه ليست لعبة، لا تترك الأطفال دون مراقبة في هذا المنتج. تأكد من أنهم لا يستطيعون الوصول إلى الأشياء الخطرة، مثل السكاكين أو المقص، ولا يمكنهم الوصول إلى مواد المطبخ أو المواعيد أو أي شيء قد يكون ساخناً.

**خطر السقوط:**  
قد يعاني الأطفال من إصابات خطيرة في الرأس عند سقوطهم من المنتج.

هذه ليست لعبة  
صمم هذا المنتج للأطفال الذين تتراوح أعمارهم بين 18+ شهرًا  
يحتوي هذا المنتج على مكونات تحتوي على أجزاء صغيرة ونقاط حادة. إنها غير مناسبة للأطفال أقل من 36 شهرًا حتى يتم تجميعها بالكامل.  
يجب أن يتم تجميع هذا المنتج بواسطة شخص بالغ قبل الاستخدام.  
قم بفحصها جيدًا قبل كل استخدام، وقم بربط أي أدوات مرتخية.  
يجب ألا يستخدم الأطفال هذا المنتج حتى يتم تثبيته بشكل صحيح.  
قم بإزالة جميع العبوات قبل إعطائها للأطفال.  
يرجى الاحتفاظ بالتعليمات لأنها تحتوي على معلومات هامة تتعلق بالسلامة.  
يُستخدم فقط تحت إشراف البالغين.  
لا تضعه أبدًا بالقرب من أي سطح ساخن مثل الموقد الكهربائي أو الغاز.

### تعليمات التركيب والصيانة والاستخدام الآمن يرجى الاحتفاظ بهذه المعلومات للرجوع إليها في المستقبل.

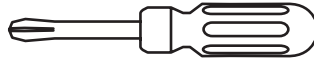
من المهم فحص إطار اللعب بانتظام للتأكد من عدم وجود تشققات أو رفع لطبقات الخشب السطحية أو انكشاف الخشب الخشن، بسبب الخصائص الطبيعية للأخشاب.  
يجب فرك المناطق المتضررة باستخدام صنفرة خشنة لاستعادة السطح الأملس الآمن  
يجب إجراء أي تغييرات على هذه اللعبة، مثل تغيير أحد الملحقات أو إضافته، وفقًا لتعليماتنا. وعدم الالتزام بذلك سيلغي الضمان الذي حصلت عليه ويبيطه وقد يؤدي إلى عدم سلامة المنتج.  
تأكد من أن ملابس الأطفال تتناسب مع نشاط اللعب.  
العمر الموصى به لاستخدام هذا المنتج مدون بوضوح على الغلاف وفي هذه التعليمات. يرجى الالتزام به طوال الوقت.  
يلزم وجود إشراف دائم من الكبار لضمان لعب الأطفال بأمان.  
عند التخلص من هذا الجهاز، يرجى القيام بذلك بطريقة مسؤولة.

يجب أن يقوم شخص بالغ بتركيب اللعبة قبل الاستخدام متبعًا للتعليمات بدقة  
يُنصح استخدام الأطفال لهذا المنتج حتى يتم تركيبه بالشكل الصحيح  
تحقق من وجود جميع الأجزاء قبل البدء في تركيب المنتج  
ضع الأجزاء الصغيرة على صينية أو ما شابه لضمان عدم فقدانها.  
أحيانًا ما تتسبب عملية التصنيع في وجود حواف حادة/نفايات، لذا يرجى توخي الحذر عند تركيب هذا المنتج في حالة فقدان أي جزء من الأجزاء لا تستخدم المنتج إلى أن يتم تركيب الأجزاء البديلة.  
تأكد من وضع المنتج على أرض مستوية. فقد يؤدي عدم القيام بذلك إلى ضغط إضافي على الروابط والمفصلات ومع الوقت قد يؤدي ذلك إلى تلفها.  
قم بإزالة جميع أغلفة اللعبة قبل إعطائها للأطفال أو السماح لهم باللعب بها  
يجب على أحد الأشخاص البالغين فحص الأجهزة في بداية كل موسم وعلى فترات منتظمة خلال موسم الاستخدام للتأكد من سلامتها

يجب توجيه اهتمام خاص بجميع الوصلات والمثبتات  
فقد يلزم استبدال الأجزاء في حالة ظهور علامات على تأكلها وتلفها. استبدل أي أجزاء معيبة وفقًا لهذه التعليمات



Pencil

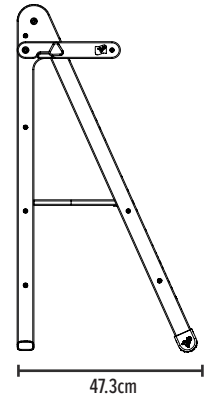
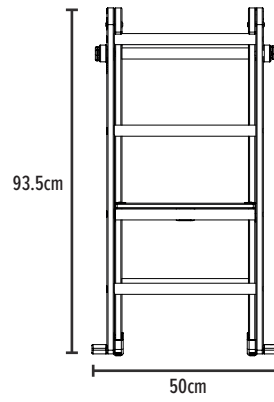
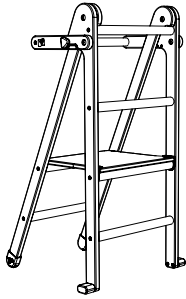


Screwdriver

**NOT INCLUDED • NON INCLUS**  
• NICHT ENTHALTEN • NO INCLUIDO • NON INCLUSO



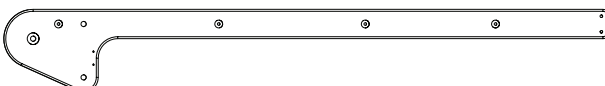
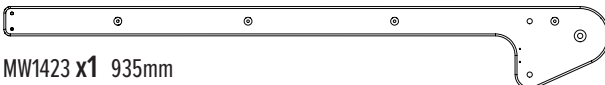




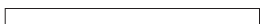


## Dimensions • Dimensions

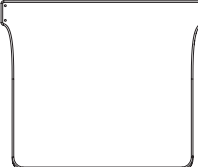
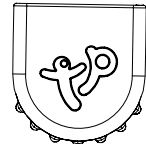


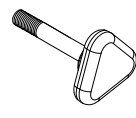
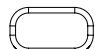
Maße • Dimensiones • Dimensioni

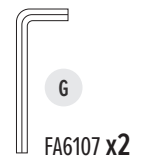
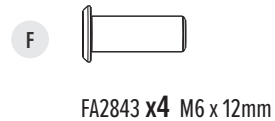
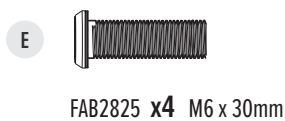
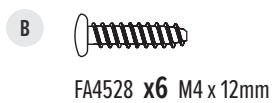
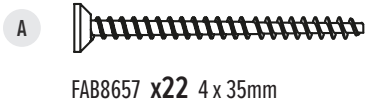


# Contents • Contenu

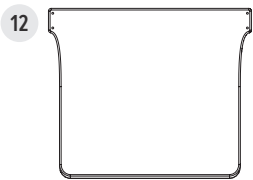
Inhalt • Contenido • Contenuti

- 1   
MW1420 x1 1023mm
- 2   
MW1421 x1 1023mm
- 3   
MW1422 x1 935mm
- 4   
MW1423 x1 935mm
- 5   
MW1424 x2 (grey)
- 6   
MW1425 x2 395mm
- 7   
MW1426 x2 395mm (grey)
- 8   
MW1427 x2 355mm
- 9   
MW1428 x1 435mm (grey)
- 10   
MW1429 x1 278mm
- 11   
MW1430 x1 278mm

- 12   
MW1431 x1
- 13   
PM2098 x2
- 14   
PR5078 x2
- 15   
PR5079 x1
- 16   
PM2099 x2
- 17   
MW1432 x2



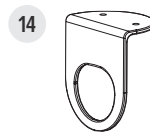
1



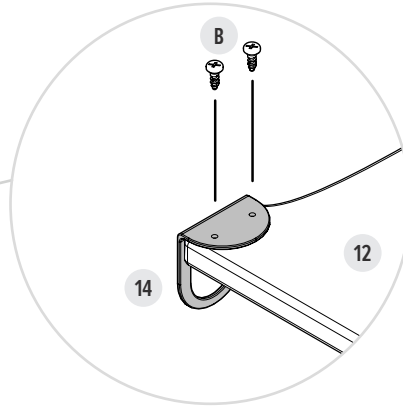
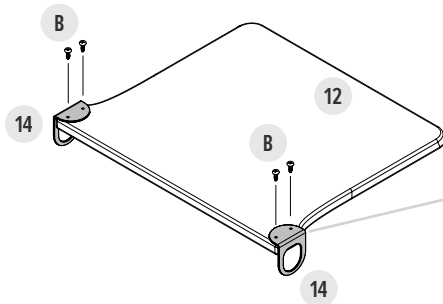
MW1431 x1



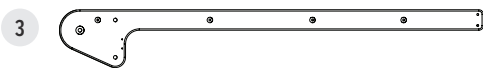
FA4528 x4 M4 x 12mm



PR5078 x2



2



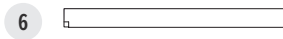
MW1422 x1 935mm



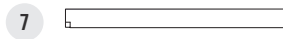
MW1423 x1 935mm



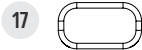
MW1424 x2 (grey)



MW1425 x2 395mm



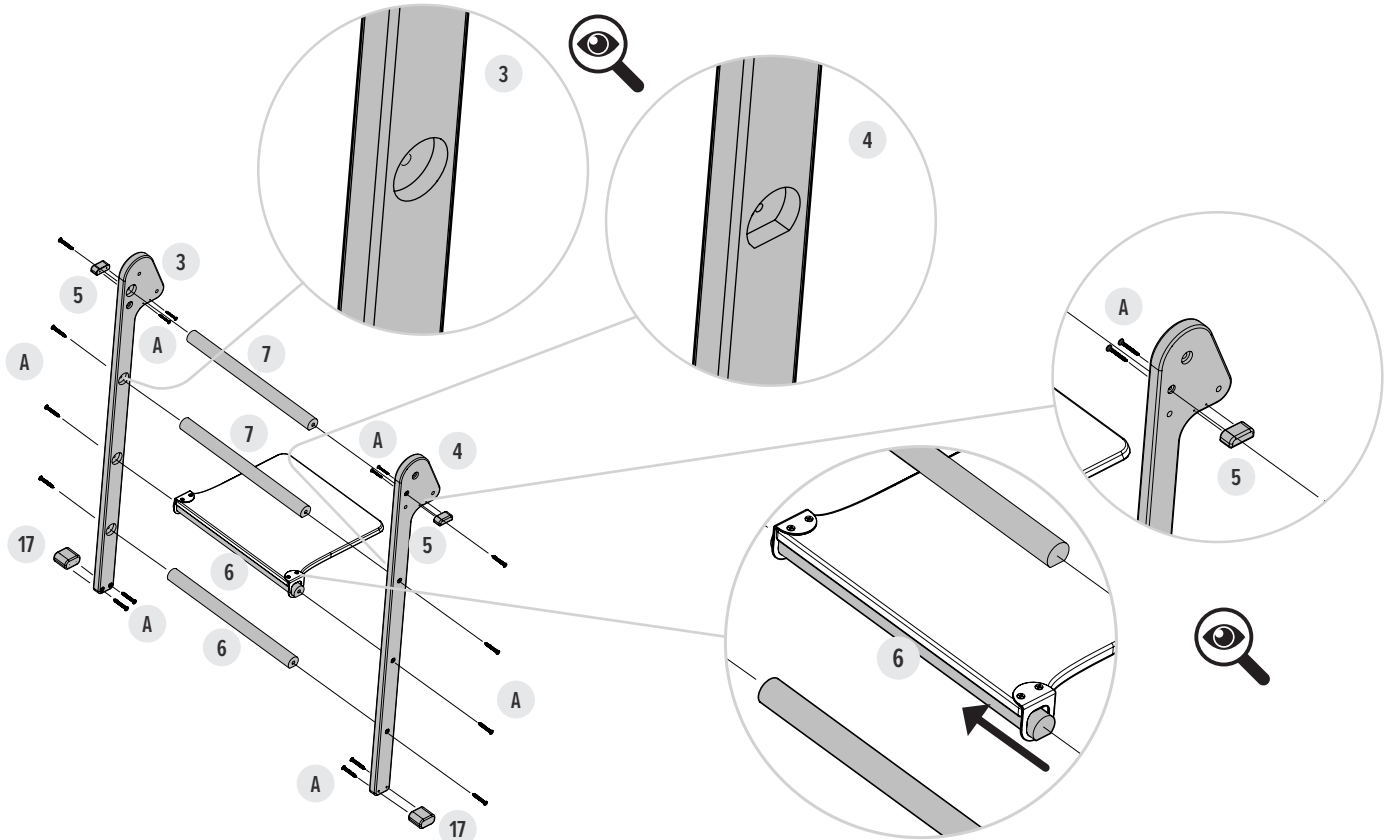
MW1426 x2 395mm (grey)



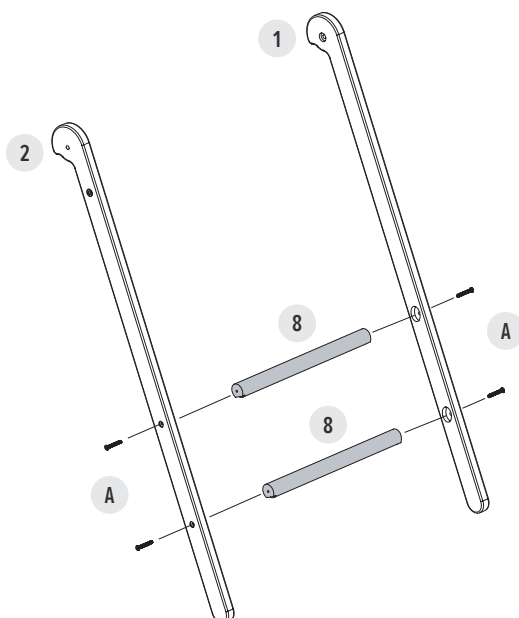
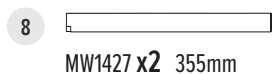
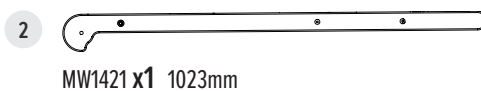
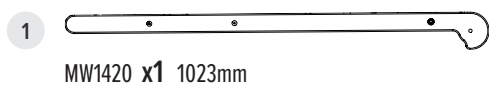
MW1432 x2



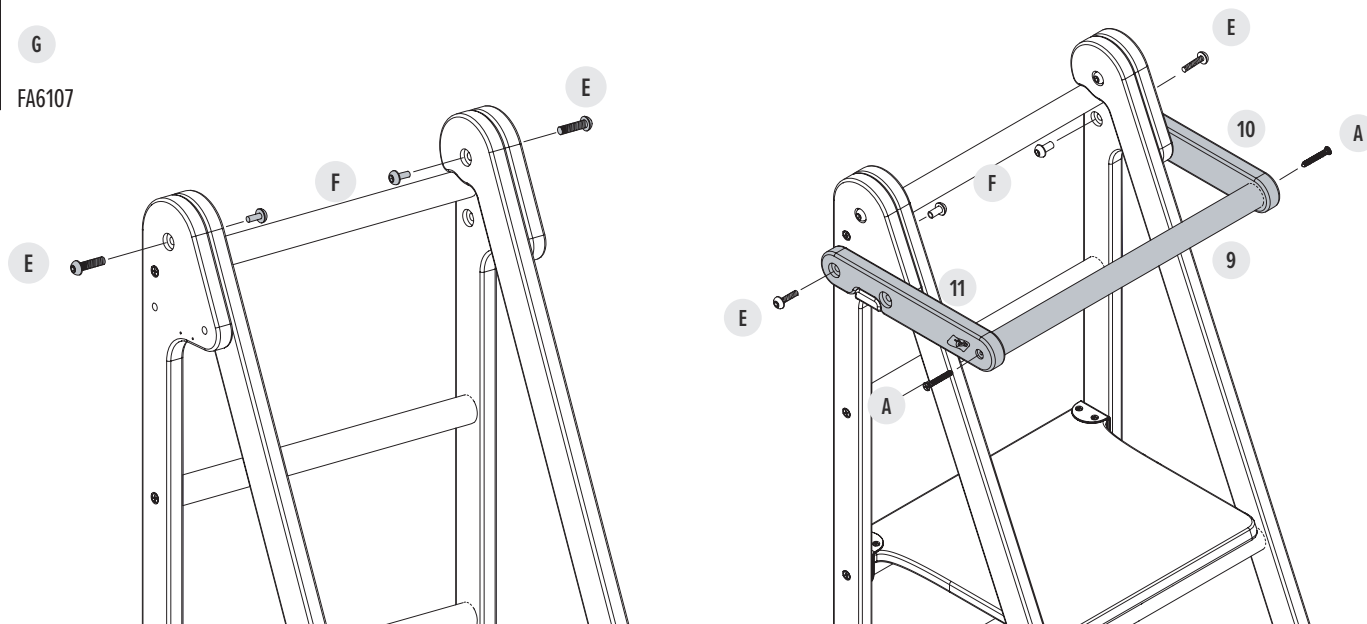
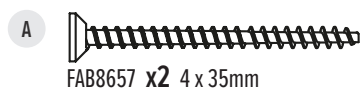
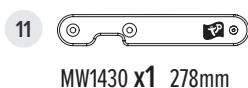
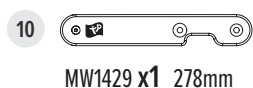
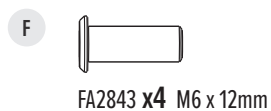
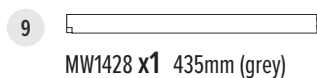
FAB8657 x16 4 x 35mm



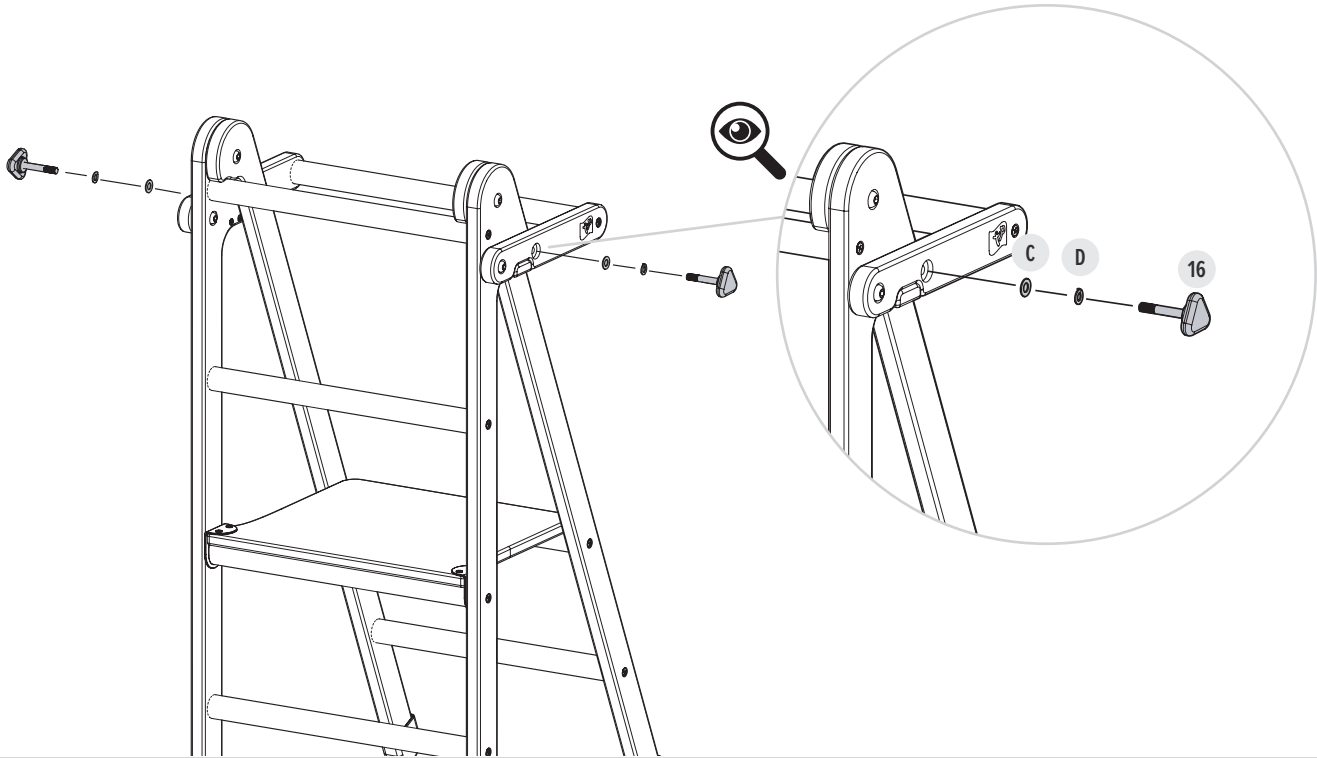
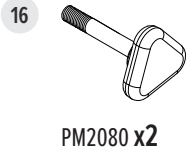
# 3



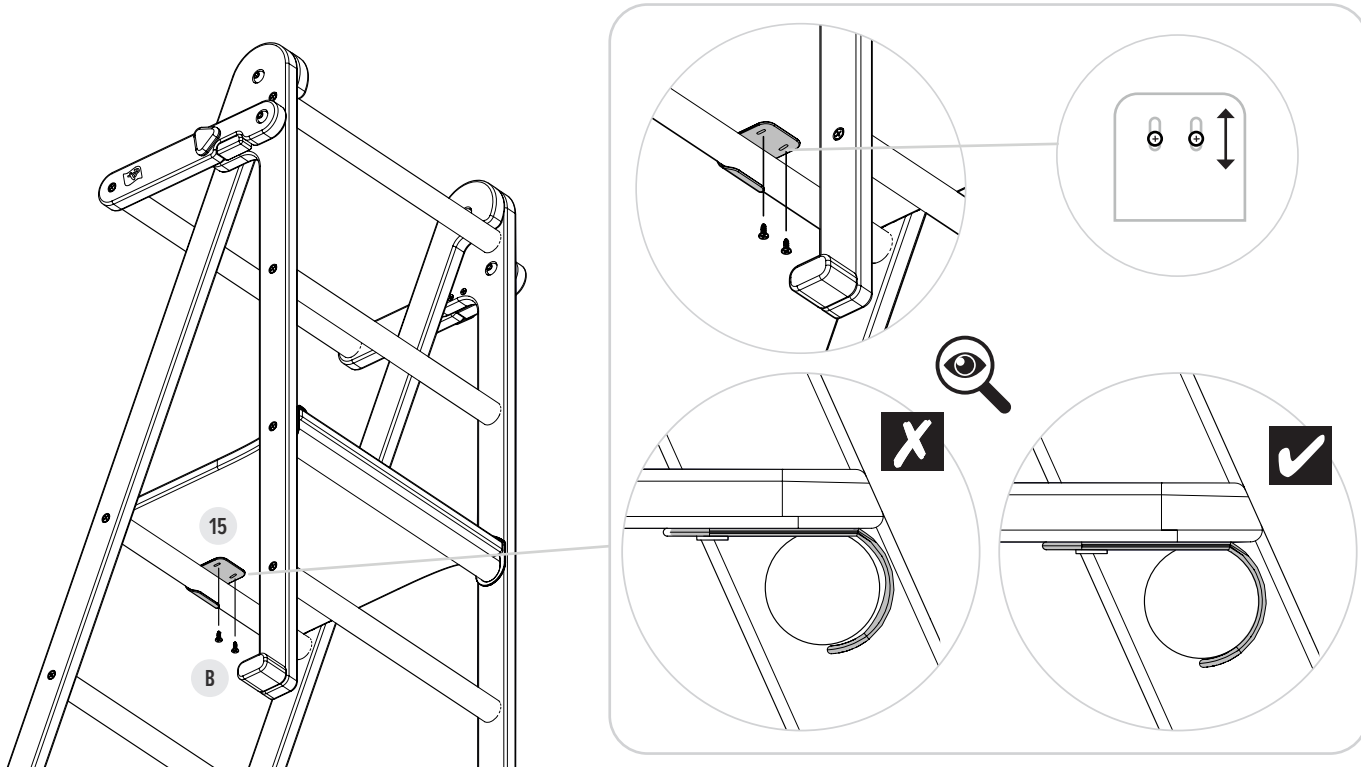
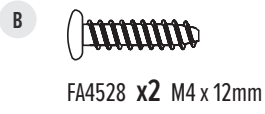
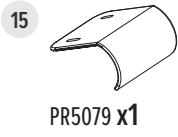
# 4



5

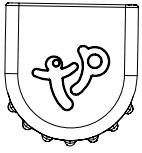


6

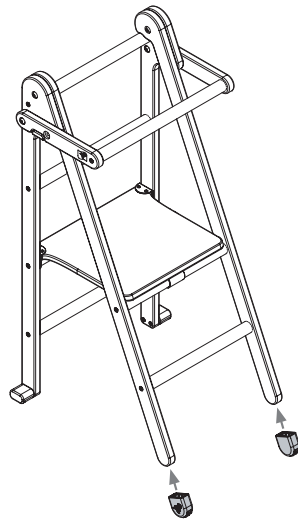


7

13

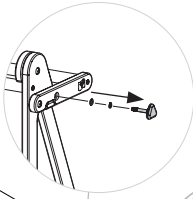


PM2098 x2

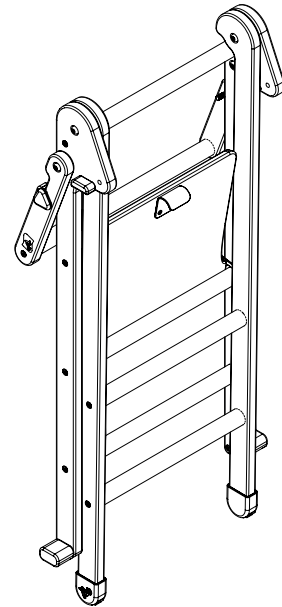
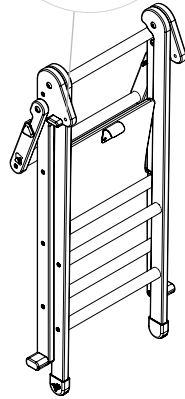
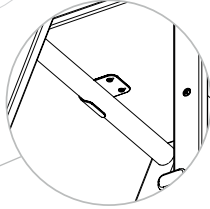
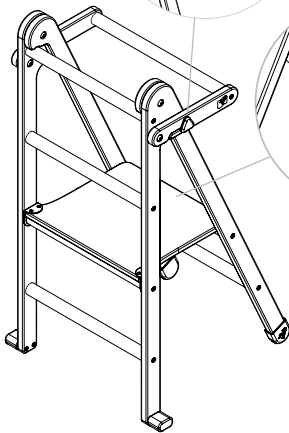
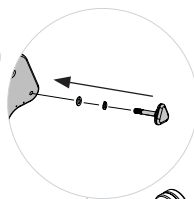


Fold - Pliage

1

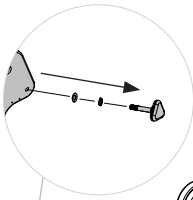


2

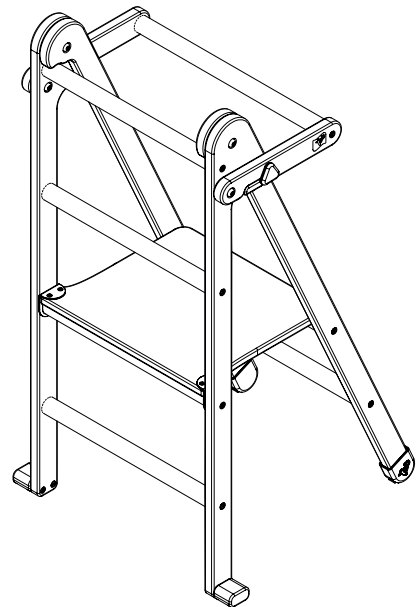
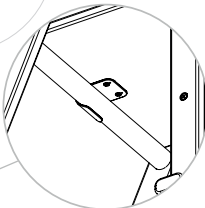
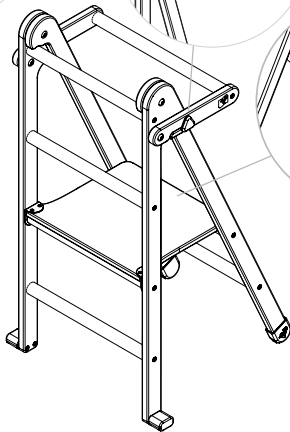
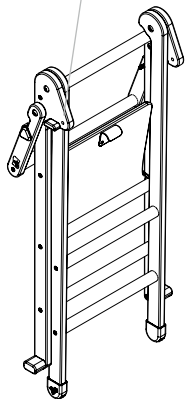
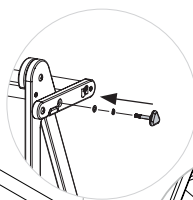


Unfold - Déplier

1



2



## **Modular Range** **The Building Blocks of Play!**

TP Active-Tots™ Toddler Modular Range can be easily expanded offering even more activities.

Designed & developed based on the principles & theories of paediatricians, which have been proven to inspire confidence and improve strength from an early age. All products are made with wood from responsible sources and have a beautifully simple indoor aesthetic.

## **Gamme modulaire** **Les Blocs de Construction du Jeu !**

La gamme modulaire TP Active-Tots™ Toddler peut être facilement étendue pour offrir encore plus d'activités.

Conçu et élaboré sur la base des principes et des théories pédiatriques connus pour inspirer de la confiance et développer la force physique dès le plus jeune âge. Tous les produits sont fabriqués à partir de bois provenant de sources responsables et présentent une esthétique intérieure d'une grande simplicité.

## **Modulares Angebot** **Die Bausteine zum Spielen!**

TP Active-Tots™ Toddler Modular Sortiment kann leicht erweitert werden und bietet noch mehr Aktivitäten.

Entworfen und entwickelt nach den Grundsätzen und Lehren der Pädagogik, fördert Selbstvertrauen und Kraft in einem frühen Entwicklungsstadium. Alle Produkte werden aus Holz aus verantwortungsvollen Quellen hergestellt und haben eine wunderbar schlichte Innenraumästhetik.

## **Gama modular** **¡Los bloques de construcción del juego!**

La gama TP Active-Tots™ Toddler Modular puede ampliarse fácilmente ofreciendo aún más actividades.

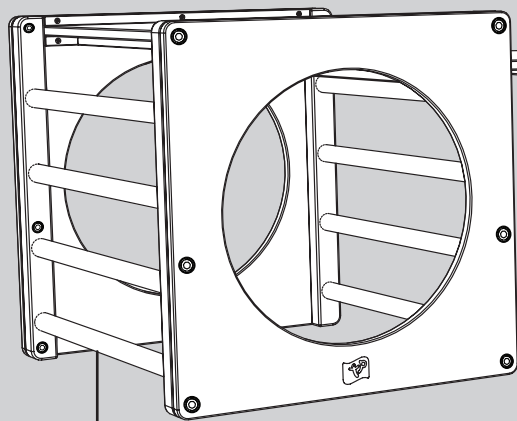
Diseñado y desarrollado en base a los principios y teorías de pediatras que han demostrado inspirar confianza y mejorar la fuerza desde una edad temprana. Todos los productos se fabrican con madera procedente de fuentes responsables y tienen una estética interior de gran belleza y sencillez.

## **Gamma modulare** **Elementi costitutivi del gioco!**

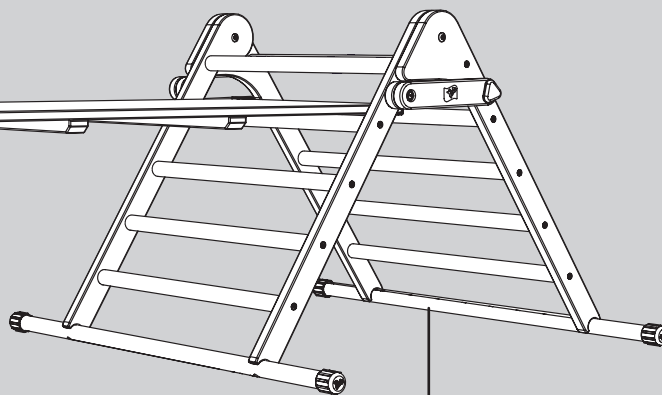
La gamma TP Active-Tots™ Toddler Modular può essere facilmente ampliata offrendo ancora più attività.

Progettato e sviluppato sulla base dei principi e delle teorie dei pediatri, che hanno dimostrato l'importanza di ispirare fiducia e migliorare la forza fin dalla tenera età. Tutti i prodotti sono realizzati con legno proveniente da fonti responsabili e hanno un'estetica da interni molto semplice.

# Active-Tots™

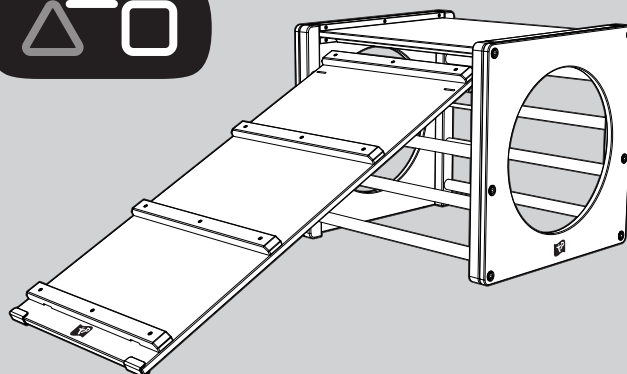
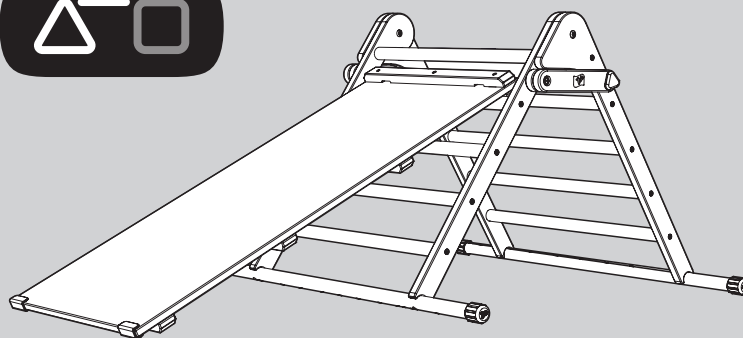


TP165U  
 Wooden Climbing Cube  
 Cube D'Escalade  
 TP Active-Tots Kletterwürfel aus Holz  
 TP Active-Tots Cubo de Escalada de Madera  
 Cubo da Arrampicata in Legno  
 Active-Tots TP



TP163U  
 Wooden Climbing Bridge & Slide  
 TP Pont/Toboggan  
 TP Active-Tots Kletterwürfel & Rutsche aus Holz  
 TP Active-Tots Puente de Escalada y Tobogán de Madera  
 Ponte di Arrampicata e Scivolo in Legno  
 Active-Tots TP

TP162U  
 Wooden Climbing Triangle  
 Triangle D'Escalade  
 TP Active-Tots Kletterdreieck aus Holz  
 TP Active-Tots Triángulo de Escalada de Madera  
 Triangolo da Arrampicata in Legno  
 Active-Tots TP



**Specially Designed for your Helper Tower**  
**Spécialement Conçu pour Votre tour D'assistance**

Speziell für Ihren Helferturm entwickelt • Especialmente diseñado para su torre auxiliar  
Appositamente progettato per la vostra torre di controllo

TP150U

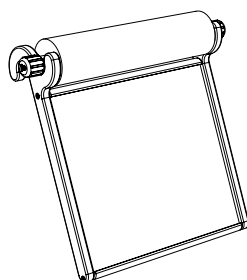
Active Tots Easel

Chevalet Active Tots

Active Tots Staffelei

Cabalete Active Tots

Cavalletto Active Tots



**EN**

# Thank you!

Thank you for purchasing this product.

For Customer Service and help with your product please email [customerservice@tptoys.com](mailto:customerservice@tptoys.com) or use the contact us page [www.tptoys.com/pages/contact-us](http://www.tptoys.com/pages/contact-us)

For product guarantee information visit [www.tptoys.com/pages/guarantees](http://www.tptoys.com/pages/guarantees)

For spares & warranty enquiries for your product please visit [www.tpspares.com](http://www.tpspares.com) or use the spares contact page [www.tpspares.com/pages/contact-us](http://www.tpspares.com/pages/contact-us)

**FR**

# Merci!

Merci d'avoir acheté ce produit.

Pour le service client et l'aide avec votre produit, veuillez envoyer un e-mail à [customerservice@tptoys.com](mailto:customerservice@tptoys.com) ou utilisez la page contactez-nous [www.tptoys.com/pages/contact-us](http://www.tptoys.com/pages/contact-us)

Pour plus d'informations sur la garantie du produit, visitez [www.tptoys.com/pages/guarantees](http://www.tptoys.com/pages/guarantees)

Pour les pièces de rechange et les demandes de garantie pour votre produit, veuillez visiter [www.tpspares.com](http://www.tpspares.com) ou utilisez la page de contact des pièces de rechange [www.tpspares.com/pages/contact-us](http://www.tpspares.com/pages/contact-us)

**DE**

# Danke schön!

Vielen Dank für den Kauf dieses Produkts.

Für Kundendienst und Hilfe zu Ihrem Produkt senden Sie bitte eine E-Mail an [customerservice@tptoys.com](mailto:customerservice@tptoys.com) oder verwenden Sie die Kontaktseite [www.tptoys.com/pages/contact-us](http://www.tptoys.com/pages/contact-us)

Informationen zur Produktgarantie finden Sie unter [www.tptoys.com/pages/guarantees](http://www.tptoys.com/pages/guarantees)

Für Ersatzteil- und Garantieanfragen für Ihr Produkt besuchen Sie bitte [www.tpspares.com](http://www.tpspares.com) oder verwenden Sie die Ersatzteil-Kontaktseite [www.tpspares.com/pages/contact-us](http://www.tpspares.com/pages/contact-us)

**ES**

# ¡Gracias!

Gracias por comprar este producto.

Para servicio al cliente y ayuda con su producto, envíe un correo electrónico a [customerservice@tptoys.com](mailto:customerservice@tptoys.com) o utilice la página de contacto [www.tptoys.com/pages/contact-us](http://www.tptoys.com/pages/contact-us)

Para obtener información sobre la garantía del producto, visite [www.tptoys.com/pages/guarantees](http://www.tptoys.com/pages/guarantees) Para consultas sobre repuestos y garantía para su producto, visite [www.tpspares.com](http://www.tpspares.com) o use la página de contacto de repuestos [www.tpspares.com/pages/contact-us](http://www.tpspares.com/pages/contact-us)

**IT**

# Grazie!

Grazie per aver acquistato questo prodotto.

Per assistenza clienti e assistenza con il prodotto, inviare un'e-mail a [customerservice@tptoys.com](mailto:customerservice@tptoys.com) oppure utilizzare la pagina dei contatti [www.tptoys.com/pages/contact-us](http://www.tptoys.com/pages/contact-us)

Per informazioni sulla garanzia del prodotto, visitare [www.tptoys.com/pages/guarantees](http://www.tptoys.com/pages/guarantees) Per richieste di ricambi e garanzia per il tuo prodotto, visita [www.tpspares.com](http://www.tpspares.com) o utilizzare la pagina dei contatti di ricambio [www.tpspares.com/pages/contact-us](http://www.tpspares.com/pages/contact-us)

We reserve the right to alter the specification on this product without prior notice. The TP logo is a UK Registered trademark • Nous nous réservons le droit de modifier les spécifications de ce produit sans préavis. Le logo TP est une marque déposée au Royaume-Uni • Wir behalten uns das Recht vor, die Spezifikation dieses Produkts ohne vorherige Ankündigung zu ändern. Das TP-Logo ist eine im Vereinigten Königreich eingetragene Marke • Nos reservamos el derecho de modificar las especificaciones de este producto sin previo aviso. El logotipo de TP es una marca registrada en el Reino Unido • Ci riserviamo il diritto di modificare le specifiche di questo prodotto senza preavviso. Il logo TP è un marchio registrato nel Regno Unito.

Robovision Ltd t/a TP Toys protects their unique designs worldwide with patents and design registrations. For full information on the intellectual property relating to TP products please visit [www.tptoys.com/intellectualproperty](http://www.tptoys.com/intellectualproperty)

Robovision Ltd t/a TP Toys protège ses conceptions uniques dans le monde entier avec des brevets et des enregistrements de conception. Pour des informations complètes sur la propriété intellectuelle relative aux produits TP, veuillez visiter [www.tptoys.com/intellectualproperty](http://www.tptoys.com/intellectualproperty)

**Robovision Ltd t/a TP Toys**  
Unit 11, Enterprise Way, Flitwick,  
Bedfordshire, MK45 5BX, England, UK

UK: [help@tptoys.com](mailto:help@tptoys.com)  
EU: [sav@tptoys.fr](mailto:sav@tptoys.fr)

[www.tptoys.com](http://www.tptoys.com)

**Mookie France**  
Espace Mistral B, 375 avenue du Mistral  
13600 La Ciotat, France



RACCOLTA DIFFERENZIATA.  
VERIFICA LE DISPOSIZIONI DEL TUO COMUNE



**FR**  
**DONNEZ**  
OU  
**RECYCLEZ**



OU  
**ASSOCIATION**



OU  
**MAGASIN**



OU  
**DÉCHÈTERIE**

Adresses sur [quefairedemesdechets.fr](http://quefairedemesdechets.fr)