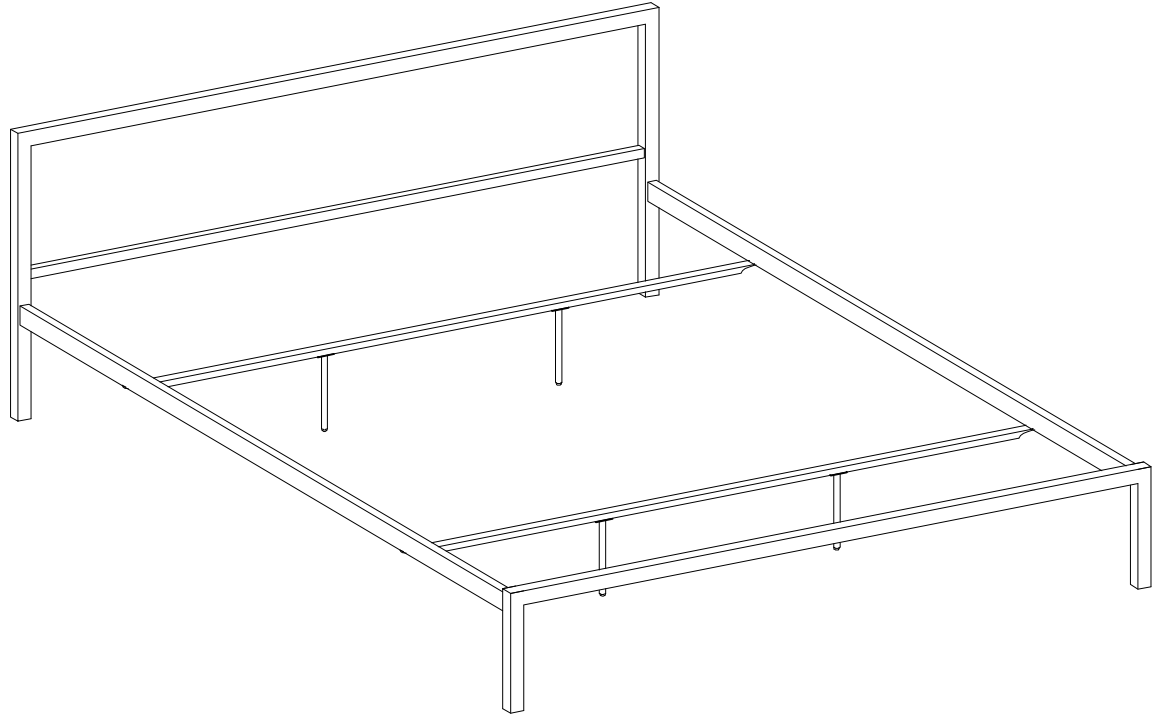
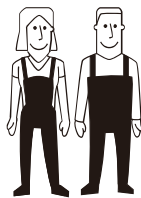


La Redoute

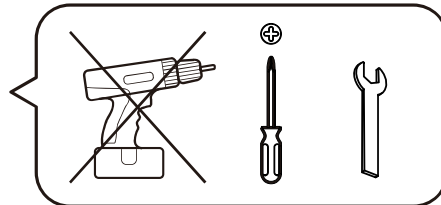
♦ INTERIEURS ♦



MOYEN- MEDIUM
MITTEL-MEDIO



2



FR / Si vous avez des questions sur votre produit, email: sitegsm@redoute.fr ou appeler au: 0 969 323 515.

UK / If you need information about your product, email helpline@redoute.co.uk or call: 033 0303 0199.

CH / Wenn Sie Fragen zu Ihrem Produkt, email: info@redoute.ch oder anrufen: FR/IT: 0848 848 505, DE: 0848 848 505.

BE / Si vous avez des questions sur votre produit, email: serviceclient@redoute.be ou appeler: 056 85 15 15 - Als u vragen over uw product, email: klantendienst@redoute.be of bel: 056 85 15 00.

ES / Si tiene alguna pregunta acerca de su producto, email: contacto@laredoute.es o llamar: 902 33 00 33.

PT / Se você tiver dúvidas sobre o seu produto, email: contacto@redoute.pt ou chamar: 707201010.

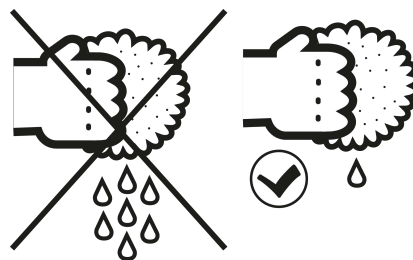
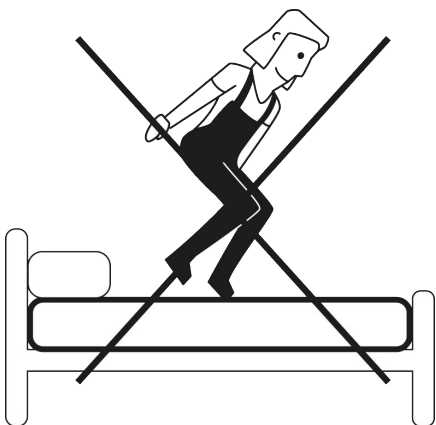
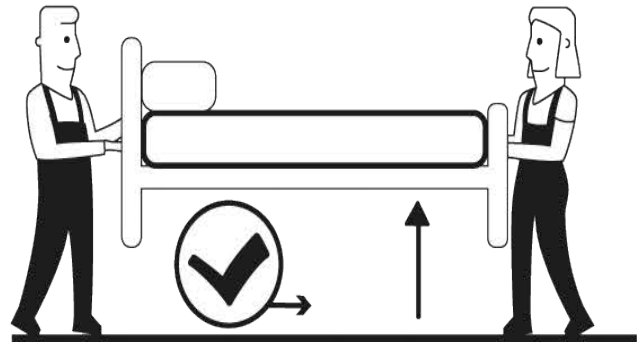
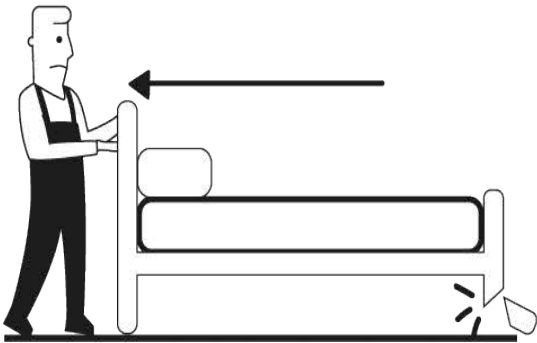
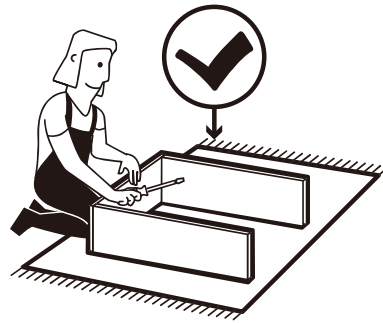
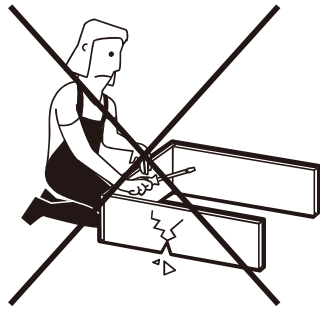
SE / Om du har frågor om din produkt, email: service@laredoute.se eller ring: 033 - 48 20 00.

NW / Hvis du trenger informasjon om produktet, email: service@laredoute.no eller telefon: 66-89-15-00.

IT / Se hai delle domande sul tuo articolo, ecco la mail via nuestro website.

PL / Jeśli mają Państwo pytania dotyczące produktu, prosimy pisać na numer telefonu: 32 225 28 28.

RU / Если Вам необходима дополнительная информация о товаре, свяжитесь с нами по телефонам 8 800 555 75 35 / 8 (495) 795 30 30, email: info@laredoute.ru.



FR - Nous vous remercions pour votre achat. Nous espérons que ce produit répondra pleinement à vos attentes et vous satisfera au quotidien.

AVERTISSEMENT DE SECURITE

Information importante si votre meuble est muni d'une attache murale. En cas de chute du meuble, il y a un risque de blessures graves. Pour éviter que le meuble ne bascule, il faut le fixer au mur de façon permanente. Les fixations murales ne sont pas incluses car leur choix dépend du matériau du mur. Nous vous conseillons alors de vous adresser à un revendeur spécialisé pour obtenir des conseils sur les fixations adaptées à votre type de mur.

CONSEILS AVANT MONTAGE

Contrôlez le contenu de votre colis avant de procéder au montage. Assemblez ensuite le meuble en suivant l'ordre défini par la notice et si possible dans la pièce de destination.

DE - Vielen Dank für Ihren Einkauf. Wir hoffen, dass dieses Produkt wird voll und ganz erfüllen Ihre Anforderungen und erfüllen Sie im Alltag.

ACHTUNG

Wichtige Informationen, wenn Ihr Schrank hat einen Maueranker. Bei Möbel umkippen, besteht die Gefahr von schweren Verletzungen. Damit das Gehäuse vor dem Umkippen zu verhindern, müssen wir die permanente Wand zu befestigen. Wandhalterungen sind nicht enthalten, da ihre Wahl hängt von der Wandmaterial. Wir empfehlen Ihnen, die Sie an einen Fachhändler um Rat, Anhänge für Ihre Wand Typ angepasst beziehen.

VOR DER MONTAGE

Überprüfen Sie den Inhalt des Pakets vor der Installation.

Montieren Sie die Möbel in der durch das Protokoll festgelegten Reihenfolge.

PT - Agradecemos a sua compra. Esperamos que este produto satisfaça plenamente as suas necessidades e seja um valioso contributo para o seu quotidiano.

AVISO DE SEGURANÇA

Informação importante caso o seu artigo esteja preparado para fixar à parede. A eventual queda de móveis, representa o risco de ferimentos graves. Para evitar que o móvel tombe, deve ser convenientemente fixado a uma parede. Os suportes de parede não estão incluídos porque a sua escolha depende do material da parede. Aconselhamos que consulte um vendedor especializado para se aconselhar relativamente aos suportes adequados para o seu tipo de parede.

ANTES DA MONTAGEM

Verifique o conteúdo da embalagem antes da instalação.

Montar os móveis na ordem indicada pelas instruções.

SE - Tack för ditt köp. Vi hoppas att denna produkt kommer att fullt ut uppfyller dina krav och tillfredsställa dig i vardagen.

SÄKERHETSVARNING

Viktig information om ditt skåp har en vägg slips. Vid möbler falla, finns det en risk för allvarlig skada. För att förhindra att skåpet tippa, måste vi fixa permanent väggen. Väggskonsole ingår inte eftersom deras val beror på väggmaterialet. Vi råder dig att hänvisa dig till en auktoriserad återförsäljare för råd om tillbehör anpassade för din vägg typ.

FORE MONTERING

Kontrollera innehållet i förpackningen före installationen.

Montera sedan möblerna i den ordning som definieras av posten.

IT - Ti ringraziamo per il tuo acquisto. Speriamo che questo articolo ti darà piena soddisfazione.

AVVISO DI SICUREZZA

Informazione importante se il tuo mobile è dotato di un supporto a parete. Nel caso della caduta di un mobile vi è il rischio di lesioni gravi. Per evitare che il mobile cada, è necessario fissarlo al muro in modo permanente. L'occorrenza per fissarlo al muro non è incluso perché questo dipende dal materiale della parete. Ti consigliamo di contattare un rivenditore per avere un consiglio sugli elementi di fissaggio su misura per il tipo di parete.

CONSIGLI prima del montaggio

Verifica il contenuto della confezione prima di procedere all'installazione. Poi assembli i mobili nell'ordine definito nelle istruzioni e, se possibile nella stanza di destinazione.

RU - Благодарим Вас за покупку. Мы надеемся, что данный товар полностью соответствует Вашим ожиданиям и долго прослужит в использовании.

ОСТОРОЖНО

Внимательно прочитайте следующую информацию в случае, если ваш предмет интерьера предполагает крепление к стене. В случае падения предмета, имеется риск получения травм. Во избежание раскачивания предмета, следует прочно закрепить его на стене. Настенные крепления не входят в комплект по причине того, что их выбор зависит от материала, из которого изготовлена стена. Мы советуем Вам обратиться к специалисту, который поможет Вам подобрать соответствующее крепление для вашего типа стены.

СОВЕТЫ ПО СБОРКЕ

Прежде чем приступить к сборке, убедитесь, что в коробке находятся все заявленные детали предмета мебели. Крепите детали в соответствии с порядком, указанным в прилагаемой листовке, и, при возможности, в том помещении, где предполагается его установка.

UK - We thank you for your purchase. We hope this product will satisfy you in everyday life.

IMPORTANT SECURITY WARNING

Important information if your furniture is equipped with an anti-tipping device. In case of furniture tip-over, there is a risk of serious crushing injuries. To prevent the furniture from tipping-over, it must be permanently fixed to the wall. Wall fixing devices are not included since their choice depends on the wall material. We advise you to refer you to a specialized dealer for advice on suitable fixing systems for your wall type.

BEFORE ASSEMBLY

Check the contents of your package prior to assemble your furniture.

Assemble then the furniture in the order defined by the assembly instruction

NL - Dank u voor uw aankoop. We hopen dat dit artikel volledig aan uw wensen zal voldoen.

VEILIGHEIDSWAARSCHUWING

Belangrijke informatie indien uw meubel aan de muur bevestigd moet worden. Bij het vallen van meubels kunnen er ernstige letsels ontstaan. Om te vermijden dat het meubel kantelt, moet het goed bevestigd worden aan de muur of wand. Muurbevestigingen zijn niet inbegrepen omdat de keuze daarvan afhangt van het soort wand. Wij raden u aan om een specialist te raadplegen ivm het type bevestigingen voor uw type wand.

VÓÓR DE MONTAGE

Controleer de inhoud van het pakket voor de installatie.

Monteer vervolgens het meubel door de handleiding te volgen.

ES - Muchas gracias por adquirir este producto. Esperamos que estés satisfecho/a con tu compra y que este producto responda plenamente a tus necesidades.

AVISO DE SEGURIDAD

Información importante si tu mueble tiene sujeción a la pared. En el caso de que el mueble caiga, existe el riesgo de heridas graves. Para evitar que el mueble se mueva, hay que fijarlo de forma permanente a la pared. Las piezas de fijación a la pared no están incluidas porque su elección depende del tipo de material de la pared. Te aconsejamos que te dirijas a un vendedor especializado que te aconseje sobre las piezas más adecuadas para tu tipo de pared.

ANTES DEL MONTAJE

Comprueba el contenido del paquete antes de empezar el montaje.

Monta el mueble de inmediato siguiendo el orden definido en las instrucciones.

NE - Takk for kjøpet. Vi håper dette produktet vil fullt ut oppfyller dine krav og tilfredsstille deg i hverdagen.

SIKKERHET

Viktig informasjon om kabinettet har en vegg tie. Ved møbler fall, er det en risiko for alvorlig skade. For å hindre at kabinettet tipper, må vi fikse permanent vegg. Veggbraketter er ikke inkludert fordi deres valg avhenger av veggmaterialet. Vi anbefaler deg å henvise deg til en spesialist forhandler for råd om vedlegg tilpasset din veggtype.

FØR MONTERING

Sjekk innholdet i pakken før installasjonen.

Monter deretter møblene i den rekkefølgen definert av posten.

PL - Dziękujemy Państwu za zakup naszego produktu. Mamy nadzieję, że produkt ten spełni wszystkie Państwa oczekiwania i będzie Państwu służyć na co dzień.

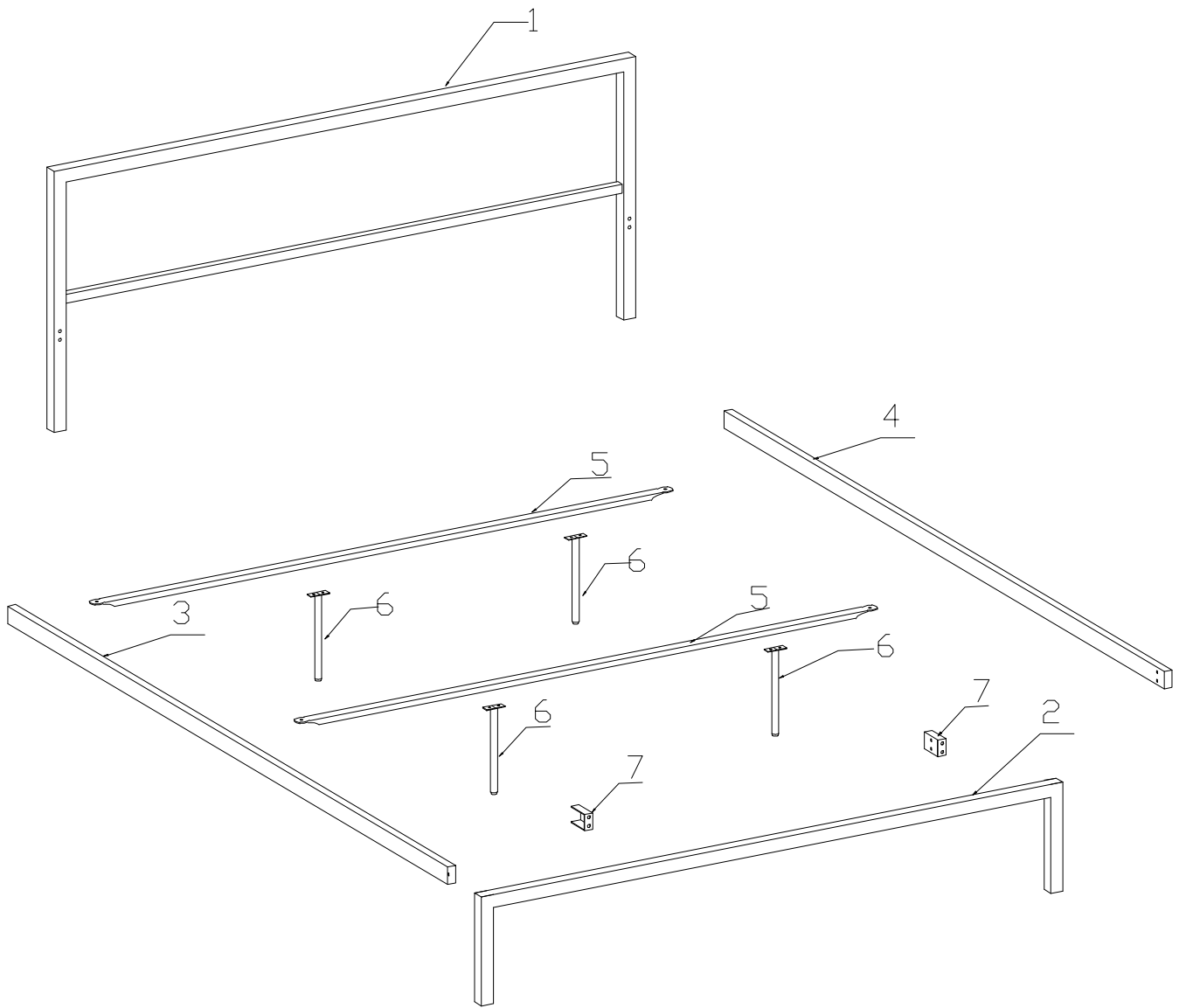
WSKAZÓWKI BEZPIECZEŃSTWA

Ważna informacja: jeśli Państwa mebel posiada zaczep ścienny. W przypadku przewrócenia się mebla istnieje ryzyko ciężkich obrażeń. Aby uniknąć przesuwania się mebla, należy go przymocować na stałe do ściany. Mocowania ścienne nie znajdują się w zestawie, ponieważ ich wybór zależy od rodzaju ściany. Należy zwrócić się do specjalisty handlowego w celu otrzymania porady dotyczącej odpowiedniego mocowania do Państwa rodzaju ścian.

ZALECENIA PRZED MONTAŻEM

Przed przystąpieniem do montażu, należy sprawdzić zawartość paczki.

Mebel należy montować zgodnie z kolejnością opisaną w instrukcji i w miarę możliwości w pomieszczeniu, w którym będzie ustawiony.



Ⓐ X4  $\Phi 6 \times 50 \text{MM}$ Ⓑ X24  $\Phi 6 \times 13 \text{MM}$

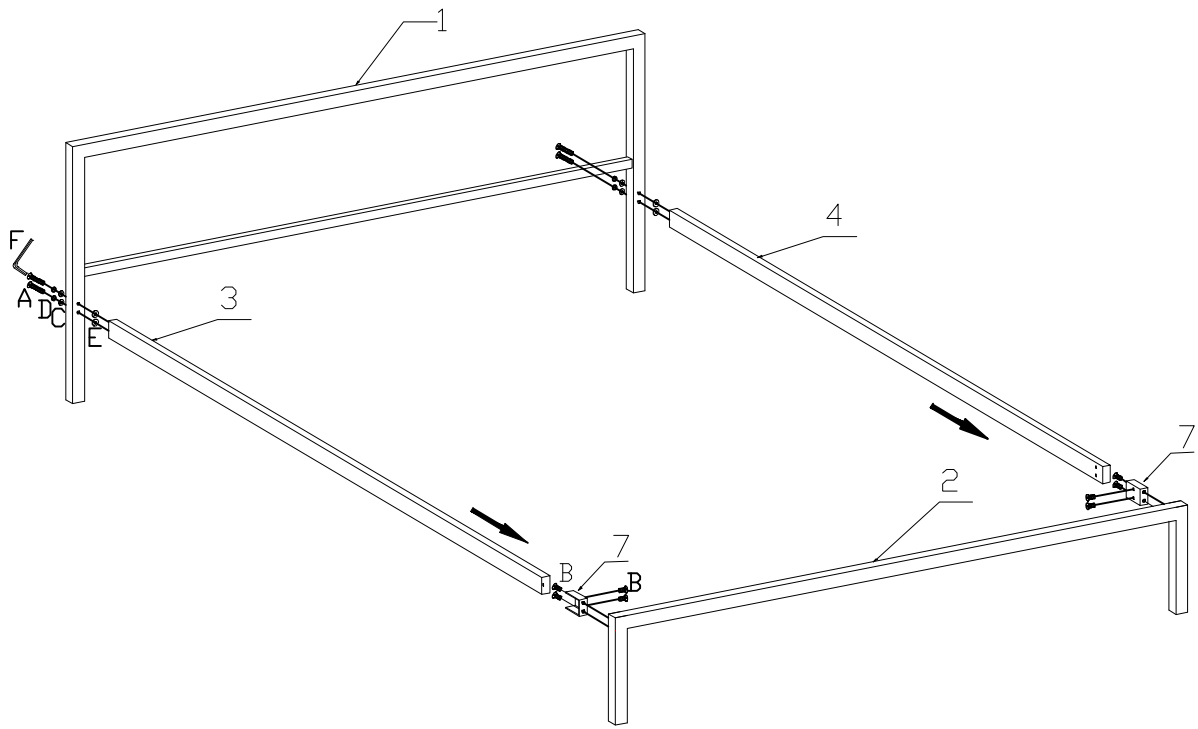
Ⓒ X4  $\Phi 16 \text{MM}$

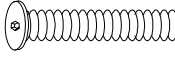
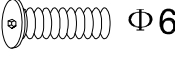



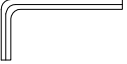
Ⓓ X4 

Ⓔ X4  $\Phi 22 \text{MM}$

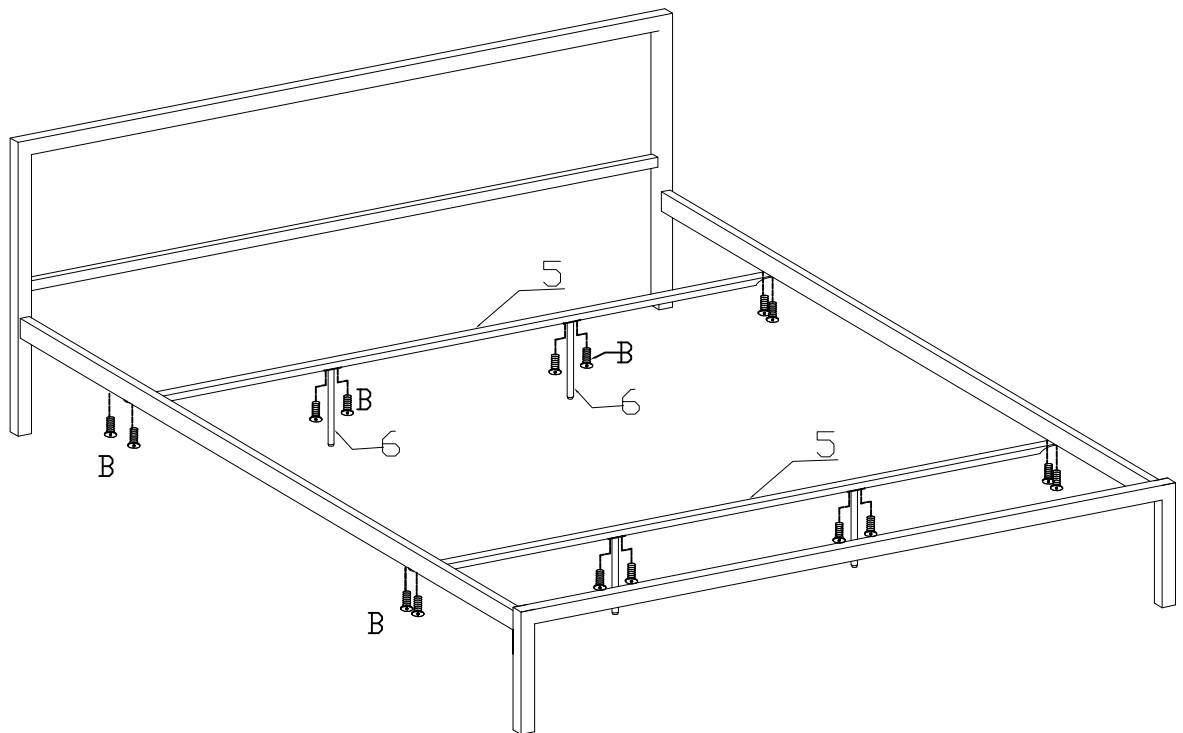
Ⓕ X1 

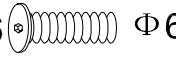

①



- Ⓐ X4  $\Phi 6 \times 50 \text{MM}$ Ⓑ X8  $\Phi 6 \times 13 \text{MM}$ Ⓒ X4  $\Phi 16 \text{MM}$
Ⓓ X4  Ⓔ X4  $\Phi 22 \text{MM}$ Ⓕ X1 
-
-

②



- Ⓑ X16  $\Phi 6 \times 13 \text{MM}$ Ⓕ X1 

FR - MÉTAL

Les meubles en métal : inox, époxy, aluminium, sont naturellement sensibles aux rayures et à certains liquides.

Les éraflures, Inévitables y compris sur l'acier inoxydable, deviendront plus uniformes au fil du temps.

ENTRETIEN

- Époussetez régulièrement votre meuble avec un chiffon sec.
- Nettoyez avec un chiffon humidifié d'eau tiède et d'un détergent au pH neutre ou de liquide vaisselle. Terminez en essuyant avec un chiffon sec.
- Ne jamais utiliser de nettoyeurs abrasifs.
- Ne laissez pas longtemps du liquide renversé sur la surface pour éviter les taches.

UK - METAL

Metal furniture: stainless steel, epoxy and aluminium are naturally susceptible to scratches and some liquids.

Scratches are inevitable, including on stainless steel, but will blend in over time.

CARE INSTRUCTIONS

- Dust your furniture regularly with a dry cloth.
- Clean with a cloth dampened with a solution of warm water and a detergent with a neutral pH or washing-up liquid. Finish by wiping with a dry cloth.
- Never use abrasive cleaners.
- Don't leave spilt liquid on the surface for lengthy periods in order to prevent stains.

ES - METAL

Los muebles de metal (acero inoxidable, epoxy, aluminio) son de naturaleza sensible a los rasguños y a ciertos líquidos.

Los arañazos, inevitables incluso en el acero inoxidable, se volverán más uniformes con el paso del tiempo.

MANTENIMIENTO

- Quita el polvo periódicamente con un paño seco.
- Limpia con un paño humedecido con agua tibia y un detergente de pH neutro o líquido lavavajillas. Al acabar, seca con un paño seco.
- No utilices nunca limpiadores abrasivos.
- No dejes durante largo tiempo líquidos derramados en la superficie para evitar las manchas.

DE - METALL

Metallmöbel: Epoxy, Edelstahl und Aluminium sind von Natur aus anfällig für Kratzer und bestimmte Flüssigkeiten.

Kratzer sind bei Edelstahl eingeschlossen und unvermeidlich und werden im Laufe der Zeit immer regelmäßiger.

PFLEGE

- Stauben Sie Ihre Möbel regelmäßig mit einem trockenen Tuch ab.
- Mit Tuch und warmem Wasser sowie einem pH-neutralen oder flüssigem Spülmittel reinigen. Abschließend mit einem trockenen Tuch abwischen.
- Verwenden Sie niemals Scheuermittel.
- Lassen Sie keine verschüttete Flüssigkeit nicht für längere Zeit auf der Oberfläche zurück, um Flecken zu verhindern.

PT - METAL

Os móveis de metal: aço inoxidável, epóxi, alumínio, são naturalmente suscetíveis aos riscos e alguns líquidos.

Os riscos inevitáveis, incluindo sobre o aço inoxidável, tornar-se-ão mais uniformes ao longo do tempo.

LIMPEZA

- Limpe regularmente o pó do seu móvel com um pano seco.
- Limpe com um pano humedecido com água morna e um detergente de pH neutro ou líquido da louça. Termine limpando com um pano seco.
- Nunca utilize detergentes abrasivos.
- Não deixe líquido derramado sobre a superfície demasiado tempo de forma a evitar manchas

NL - METAAL

Meubels van metaal: rvs, epoxy, aluminium, zijn van nature gevoelig voor krassen en voor sommige vloeistoffen.

In de loop der tijd verschijnen onvermijdelijk krasjes, ook op roestvrij staal.

ONDERHOUD

- Stof uw meubel regelmatig af met een droge doek.
- Neem af met een vochtige doek en lauw water met een Ph-neutraal schoonmaakmiddel of met afwasmiddel. Droog af met een droge doek.
- Gebruik nooit schuurmiddelen.
- Maak natte plekken meteen schoon om vlekken te voorkomen

SE - METALL

Möbler i metall som rostfritt stål, epoxi och aluminium är naturligt känsliga för repor och vissa vätskor. Repor är oundvikliga, även på rostfritt stål, men de blir mer enhetliga med tiden.

UNDERHÅLL

- Dammtorka regelbundet din möbel med en torr trasa.
- Rengör med en trasa som är fuktad med ljummet vatten och ett rengöringsmedel med neutralt PH-värde eller diskmedel. Avsluta genom att torka av med en torr trasa.
- Använd aldrig slipande rengöringsmedel.
- Lämna inte utspilld vätska på ytan för att undvika fläckar.

NO - METALL

Møbler av metall: rustfritt stål, epoxy og aluminium riper lett, og er ømtålige for enkelte væsker. Ripen er uunngåelige, også på rustfritt stål, men de blir mer ensartede over tid.

VEDLIKEHOLD

- Støvtørk regelmessig møbelet med en tørr klut.
- Rengjør med en klut fuktet med varmt vann og et pH-øytralt vaskemiddel. Tørk til slutt med en tørr klut.
- Bruk aldri slipende rengjøringsmidler.
- For å unngå flekker bør ikke salt væske ligge lenge på overflaten.

МЕТАЛЛ

Мебель из металла: нержавеющей стали, алюминия, эпоксидных смол, чувствительна к механическим повреждениям и к воздействию некоторых жидкостей.

Царапины, появление которых неизбежно в том числе и для нержавеющей стали, со временем становятся равномерными.

УХОД

- Регулярно удалять пыль с мебели сухой тканью.
- Протирать ткань, смоченной теплой водой и чистящим средством с нейтральным значением pH или моющим средством для посуды. После этого вытирать поверхность сухой тканью.
- Ни в коем случае не использовать абразивные чистящие средства.
- Не оставлять на длительное время разлитую на поверхности жидкость во избежание образования пятен.

IT - METALLO

I mobili in metallo: inox, resina epossidica, alluminio sono naturalmente sensibili ai graffi e ad alcuni liquidi.

I graffi, inevitabili anche sull'acciaio inossidabile, diventeranno più uniformi con il passare del tempo

MANUTENZIONE

- Spolverare regolarmente con un panno asciutto.
- Pulire con un panno inumidito con acqua tiepida e detergente con pH neutro o detersivo per piatti. Terminare asciugando con un panno asciutto.
- Non utilizzare mai detergenti abrasivi.
- Per evitare la comparsa di macchie non lasciare per troppo tempo il liquido rovesciato sulla superficie del mobile