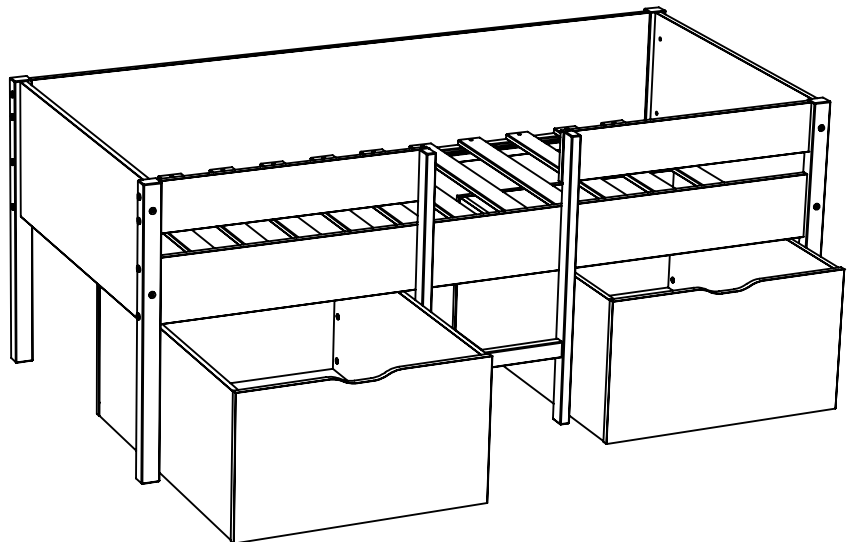
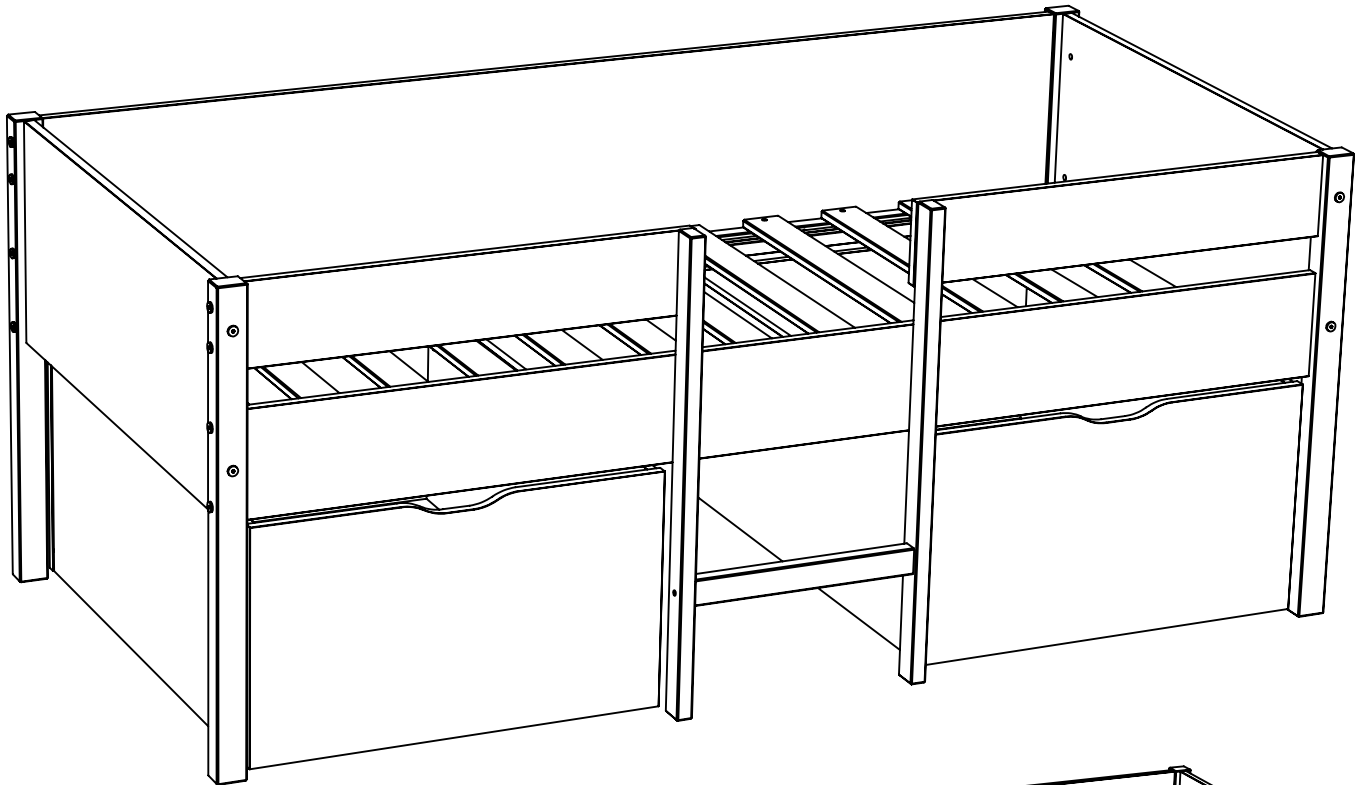




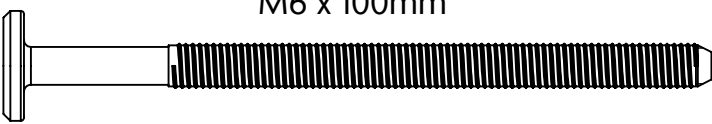
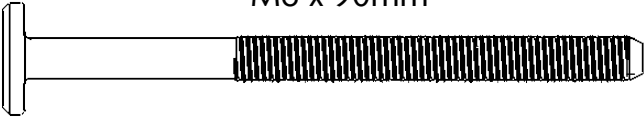
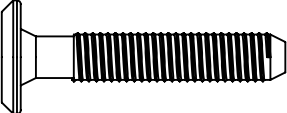
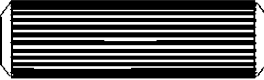

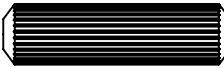
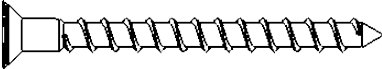
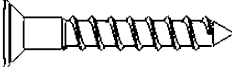



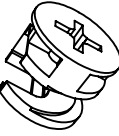
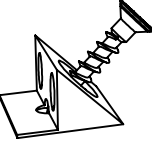
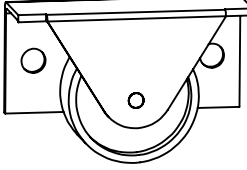
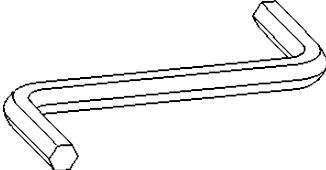
60 min

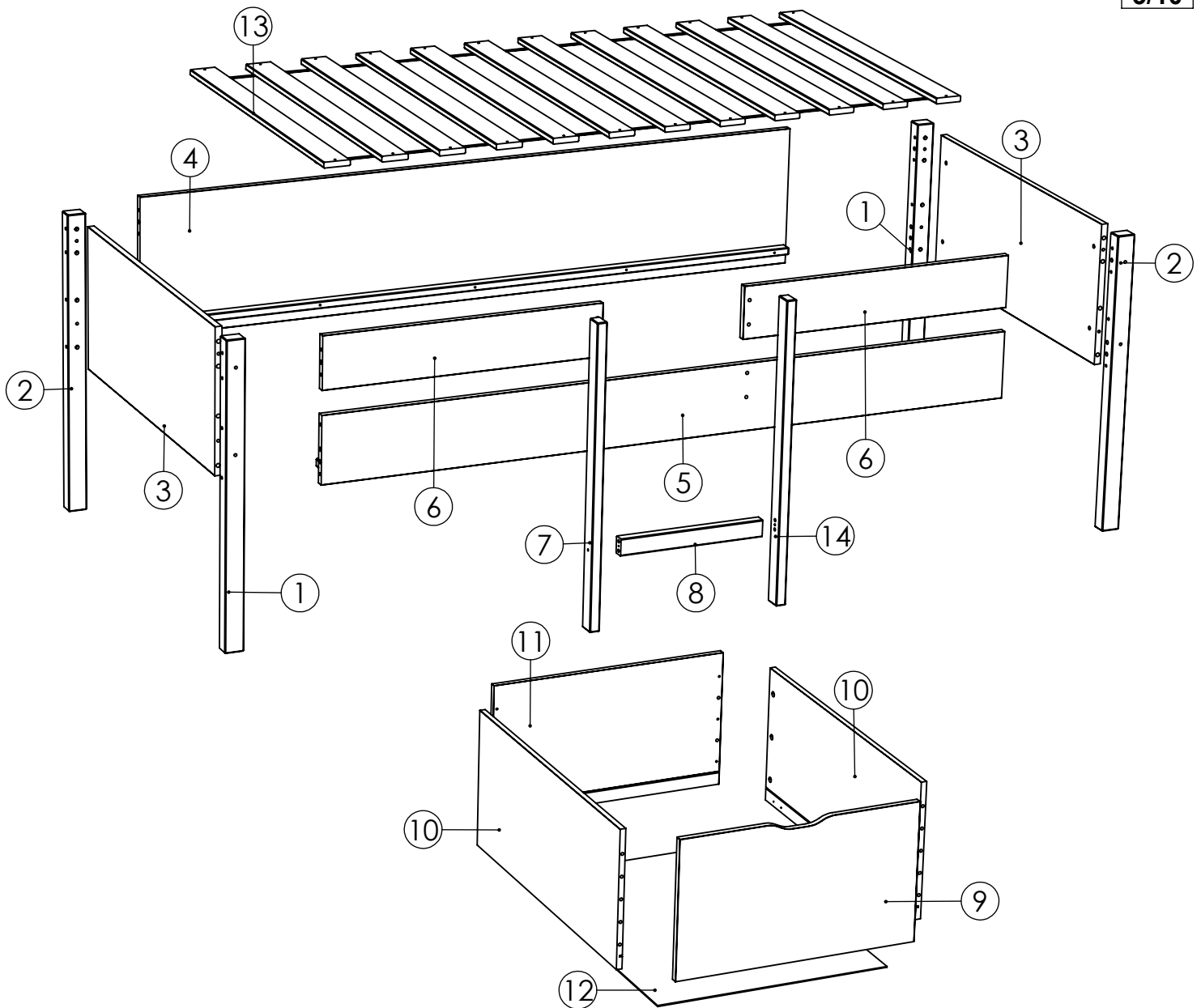


Votre meuble se recycle.
Renseignez-vous auprès de
votre centre de tri.




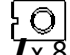
2 / 2

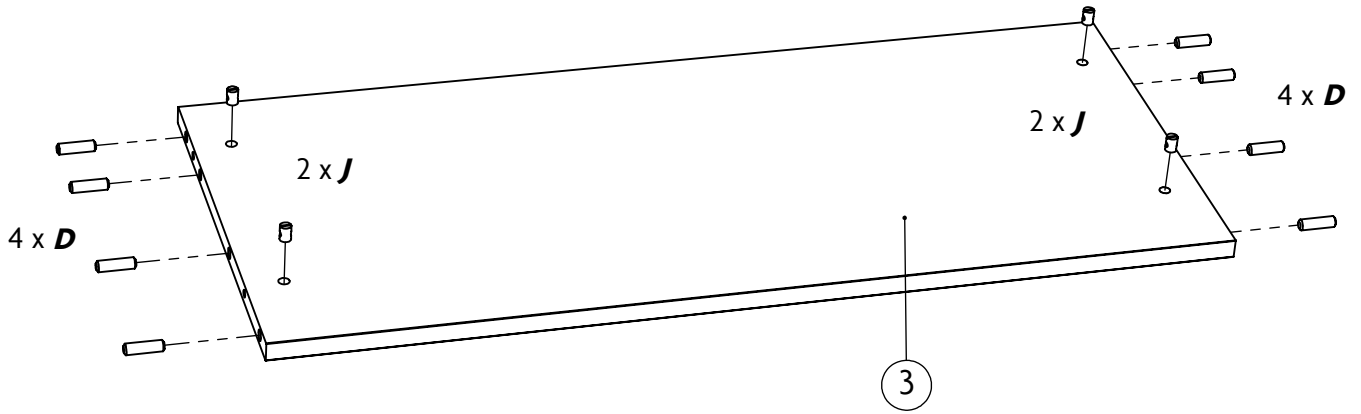
 <p>M6 x 100mm</p>	 <p>M6 x 90mm</p>				
A	16	B	8		
 <p>M6 x 35mm</p>	 <p>Ø 10 x 35mm</p>				
C	8	D	28		
 <p>Ø 8 x 40mm</p>	 <p>Ø 8 x 30mm</p>				
E	4	F	16		
 <p>Ø 4,5 x 50mm</p>	 <p>Ø 4,5 x 30mm</p>				
G	2	H	24/26		
 <p>TR Ø 4 x 16mm</p>	 <p>M6mm</p>				
I	16	J	24		
					
L	24	M	24	N	8
					
O	8	P	1		




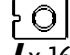
N° Pièce Part No. Teilenummer	Quantité Quantity Zahl	Longueur Length Länge 90x190cm	Longueur Length Länge 90x200cm	Largeur Width Breite	Colis Parcel Paket
1	2	810	810	50	2/2
2	2	810	810	40	2/2
3	2	890	890	384	2/2
4	1	1890	1990	384	2/2
5	1	1890	1990	180	2/2
6	2	750	800	140	2/2
7	1	810	810	45	2/2
8	1	393	393	45	2/2
9	2	700	750	400	1/2
10	4	900	900	396	1/2
11	2	700	750	396	1/2
12	2	678	728	914	1/2
13	1	12 lattes	13 lattes	895	1/2
14	1	810	810	45	2/2

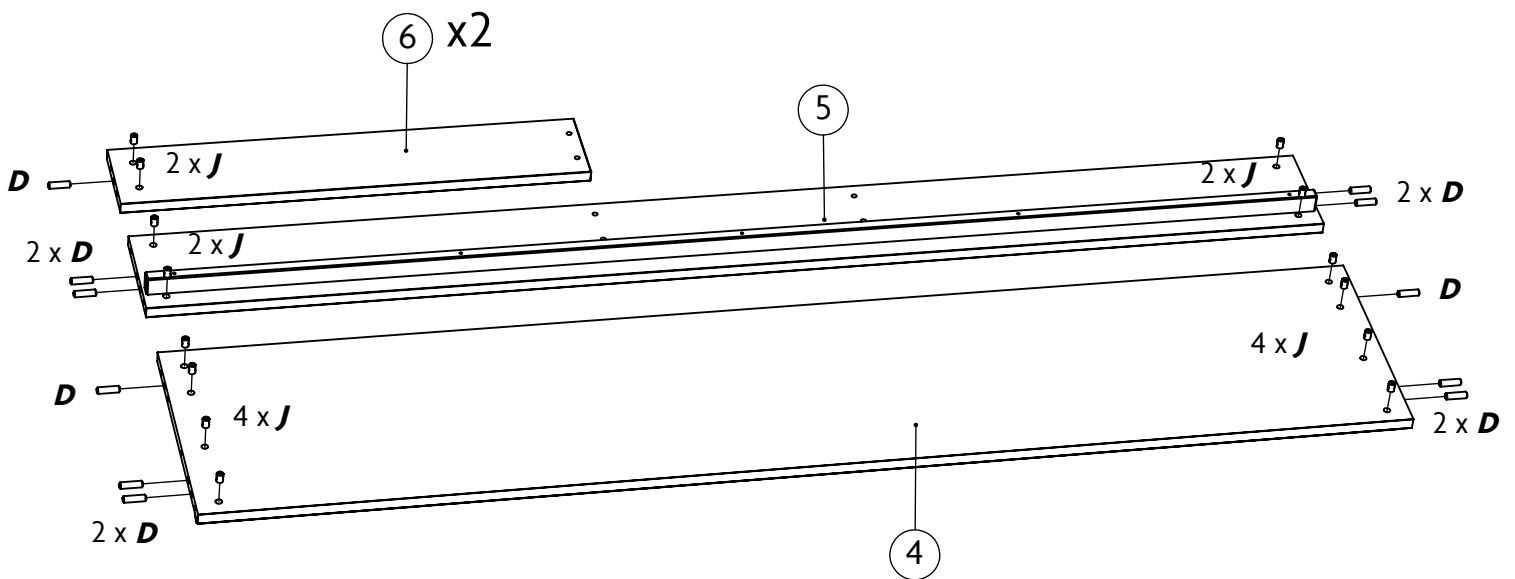
1 x2

$\varnothing 10 \times 35\text{mm}$  D x 16	M6x14mm  J x 8
---	--

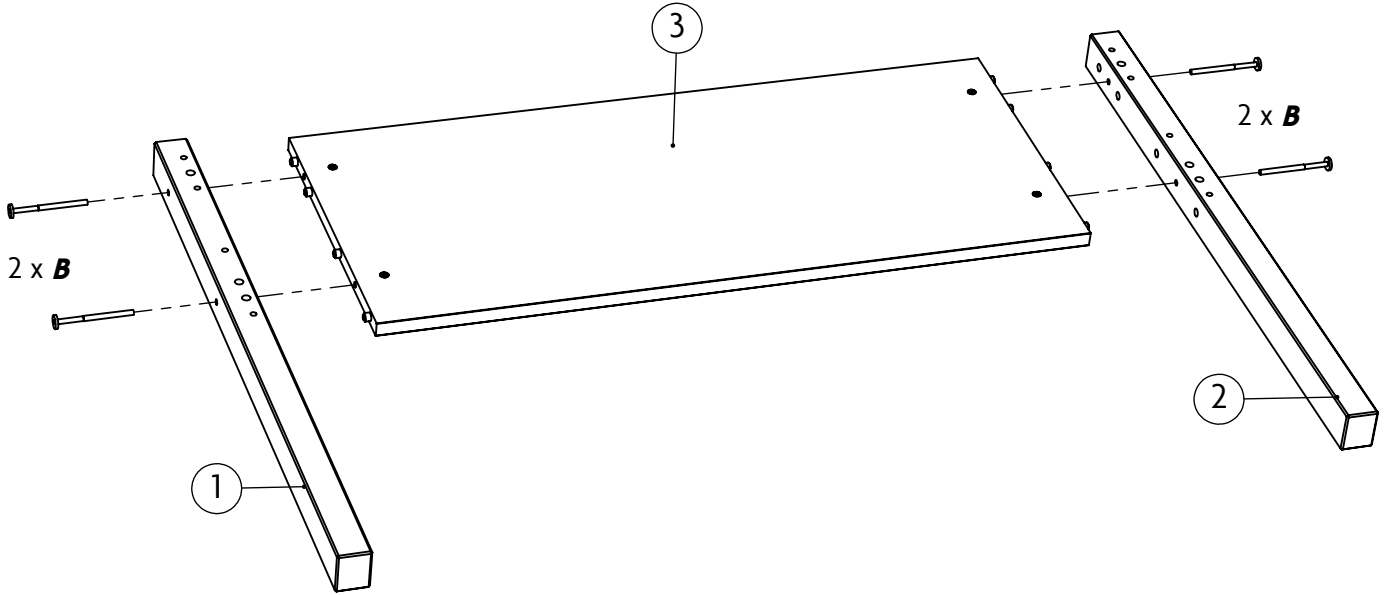
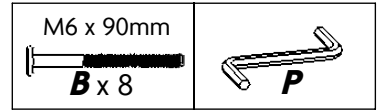


2

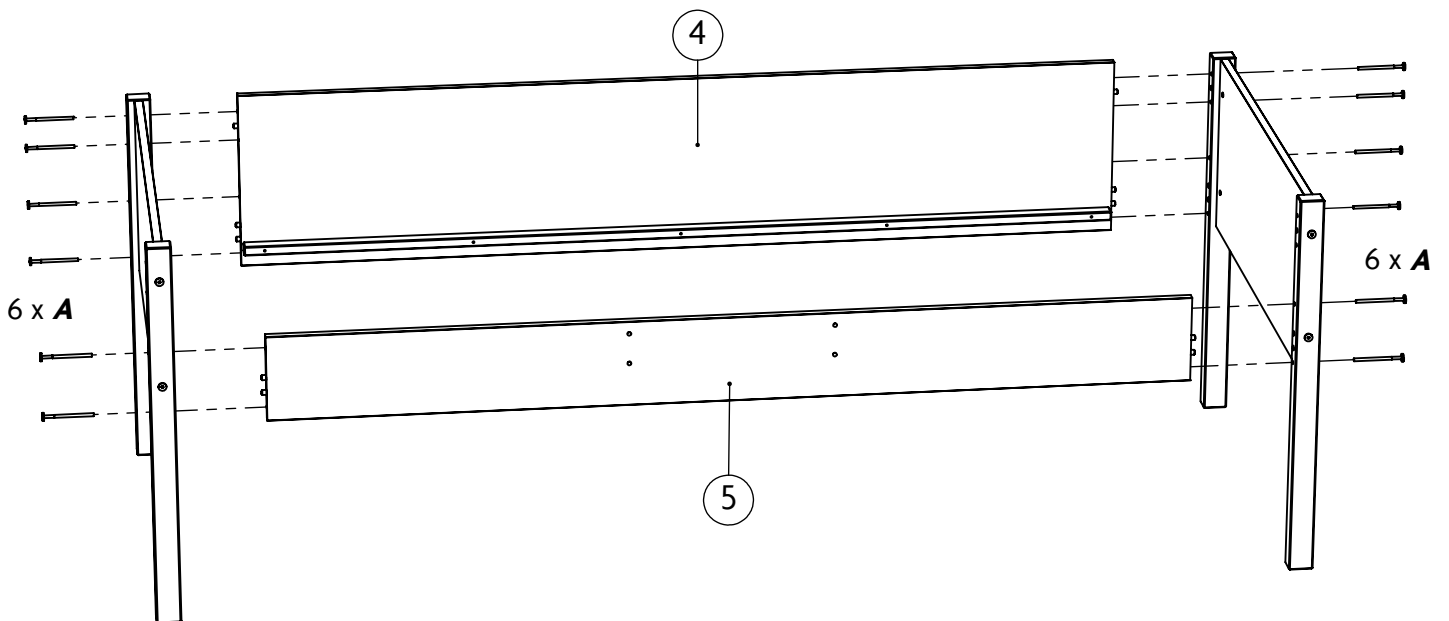
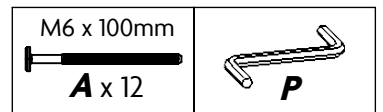
$\varnothing 10 \times 35\text{mm}$  D x 12	M6x14mm  J x 16
---	---



3 x2

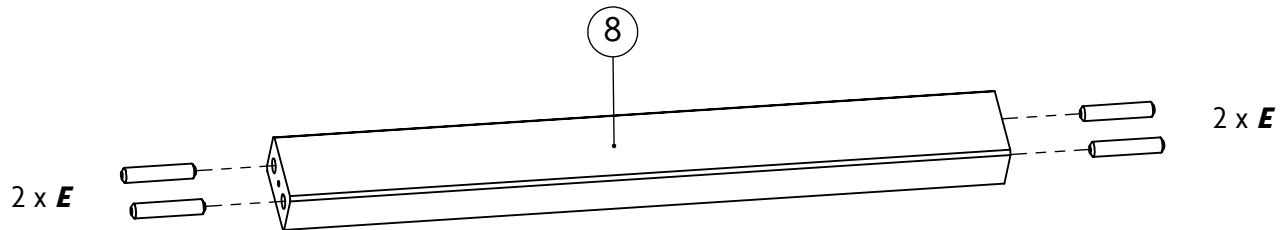


4



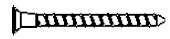
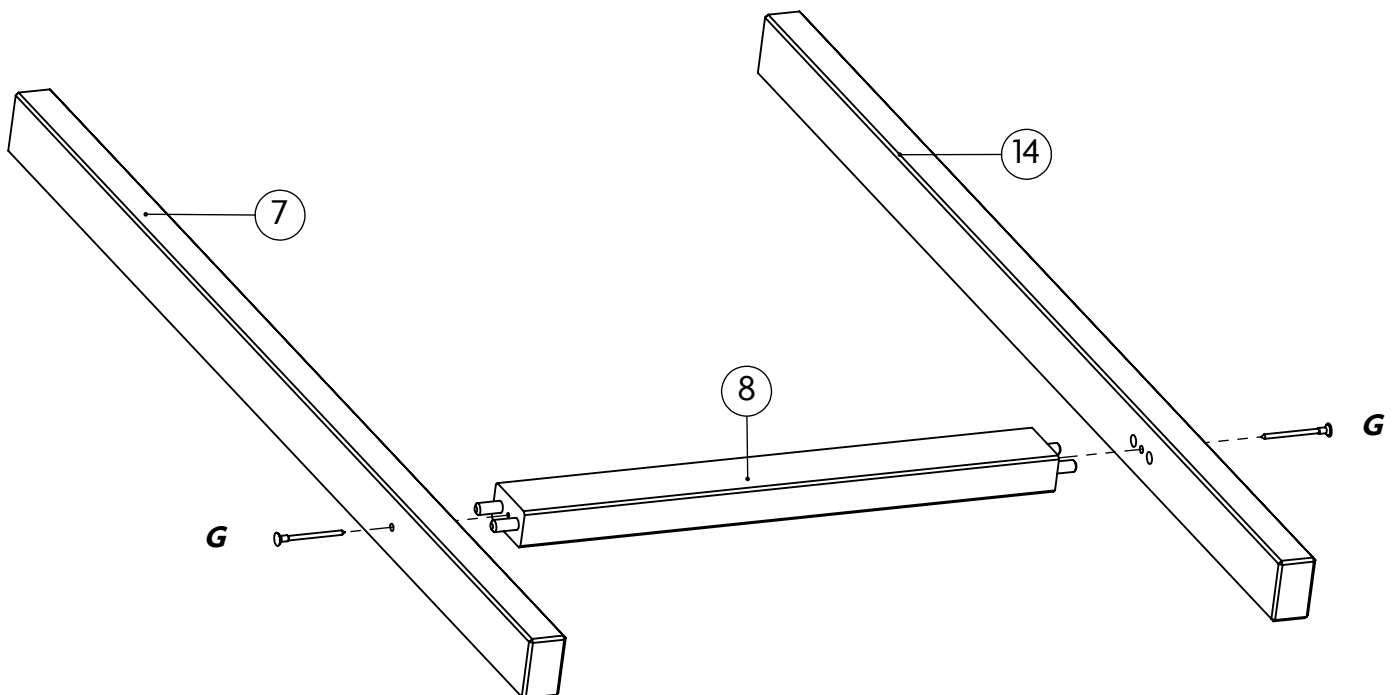
5

Ø 8 x 40mm

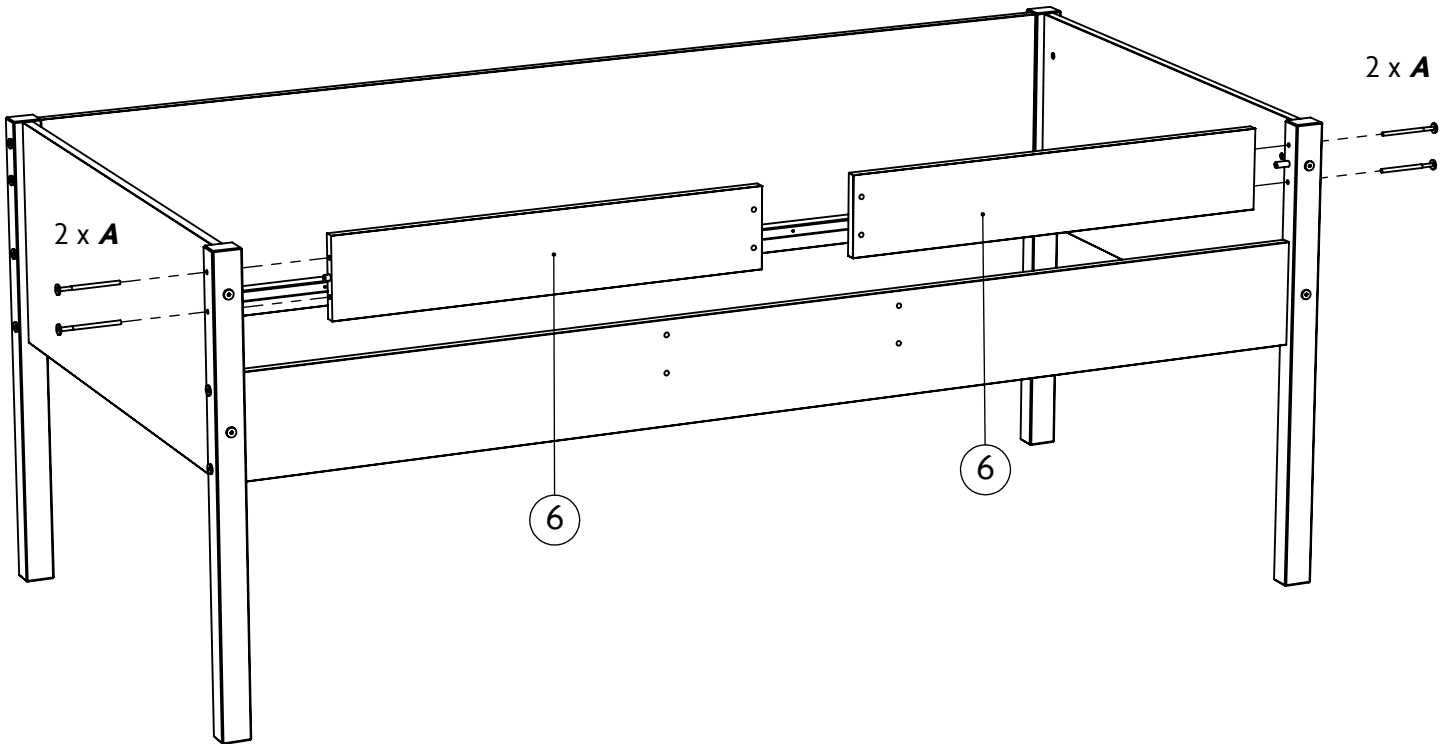
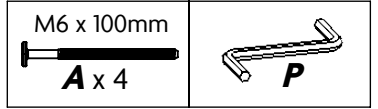
**E** x 4

6

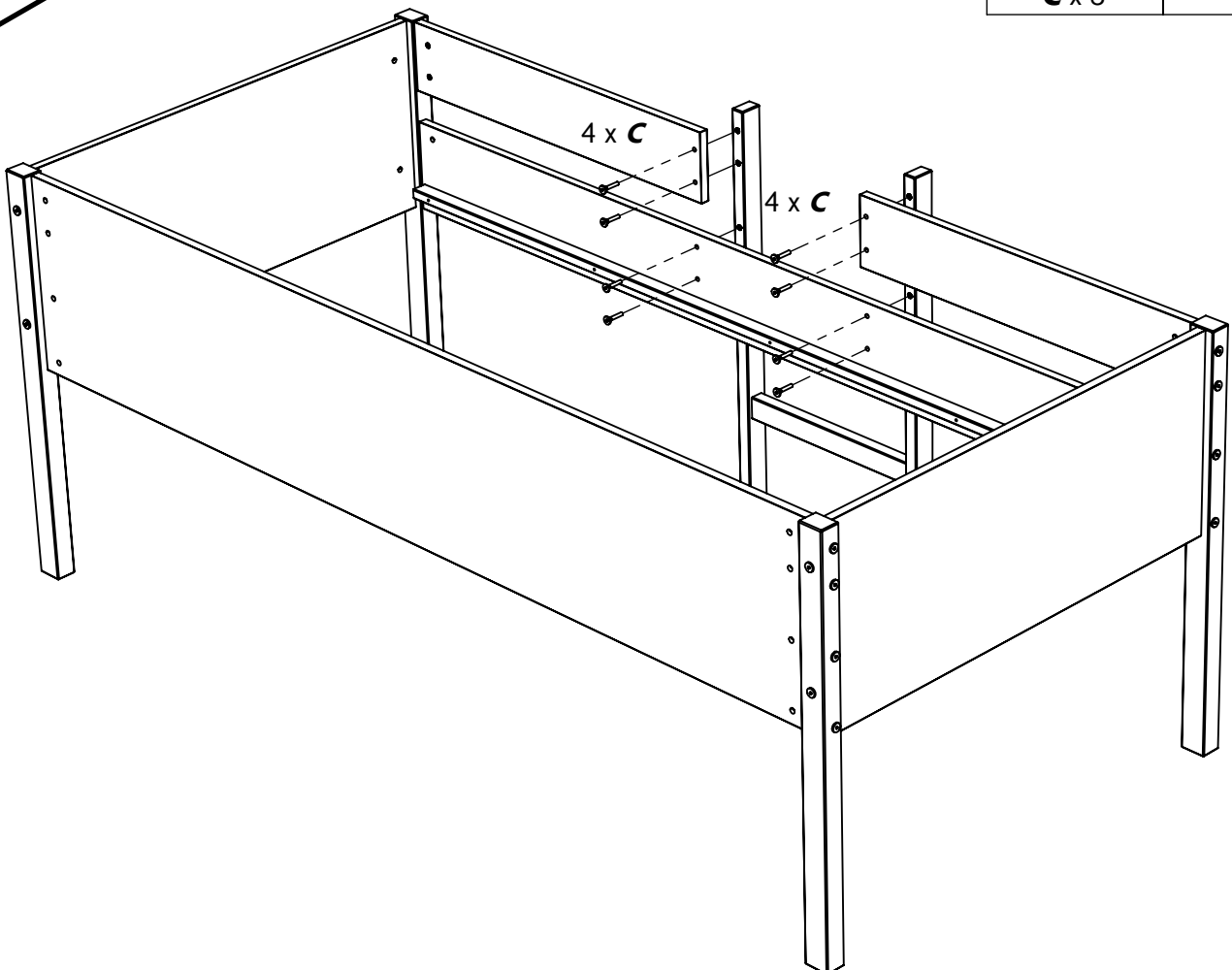
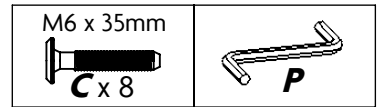
Ø 4,5 x 50mm

**G** x 2


7

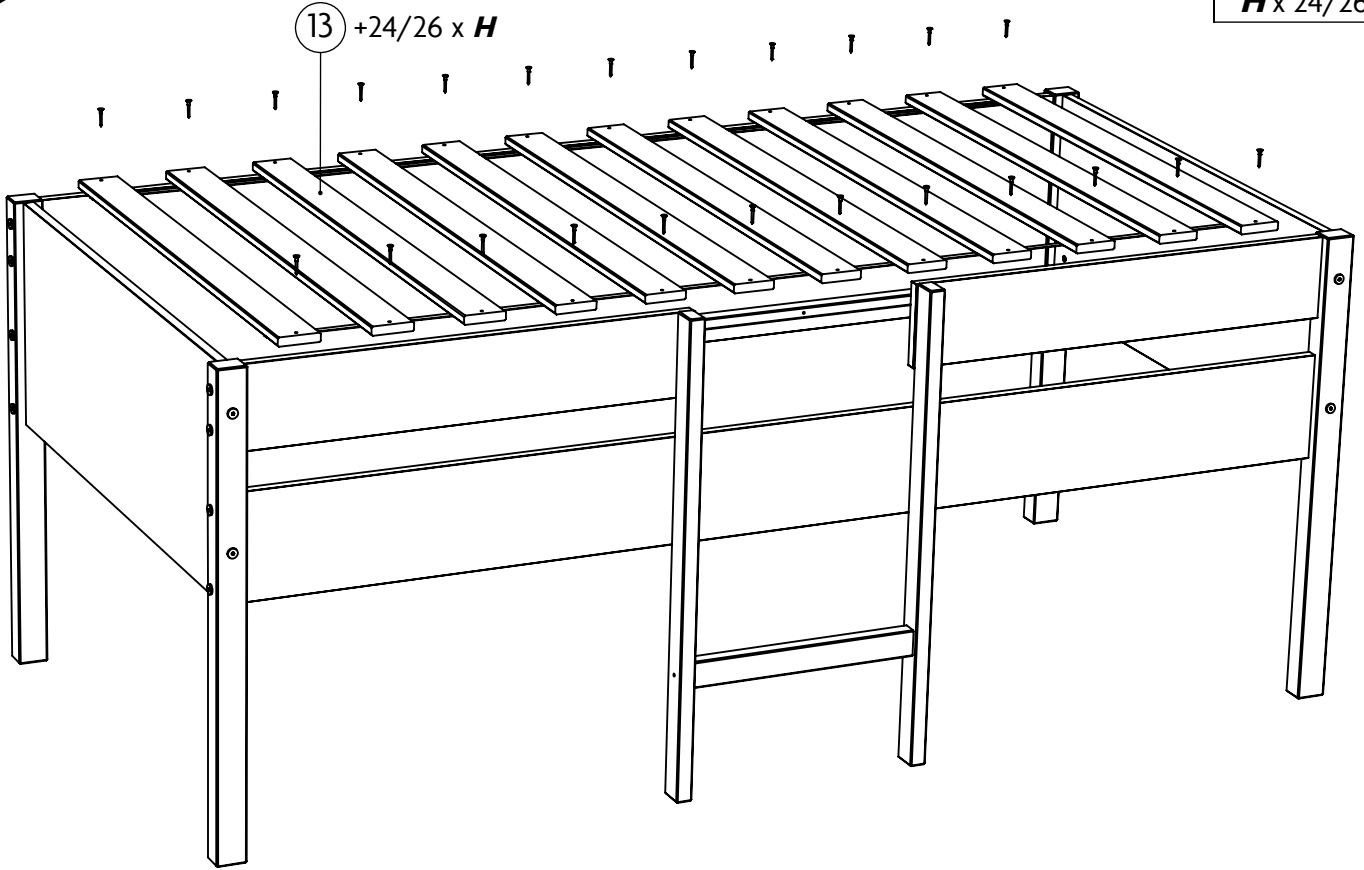


8






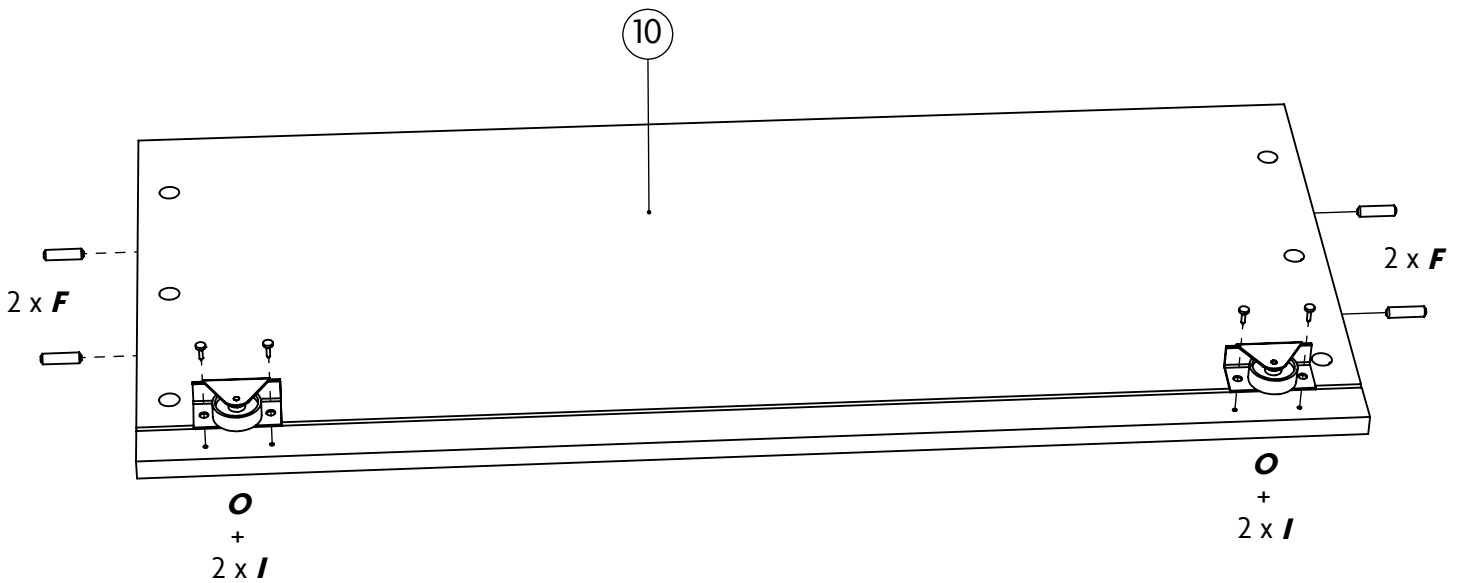
9

Ø 4,5 x 30mm

H x 24/26

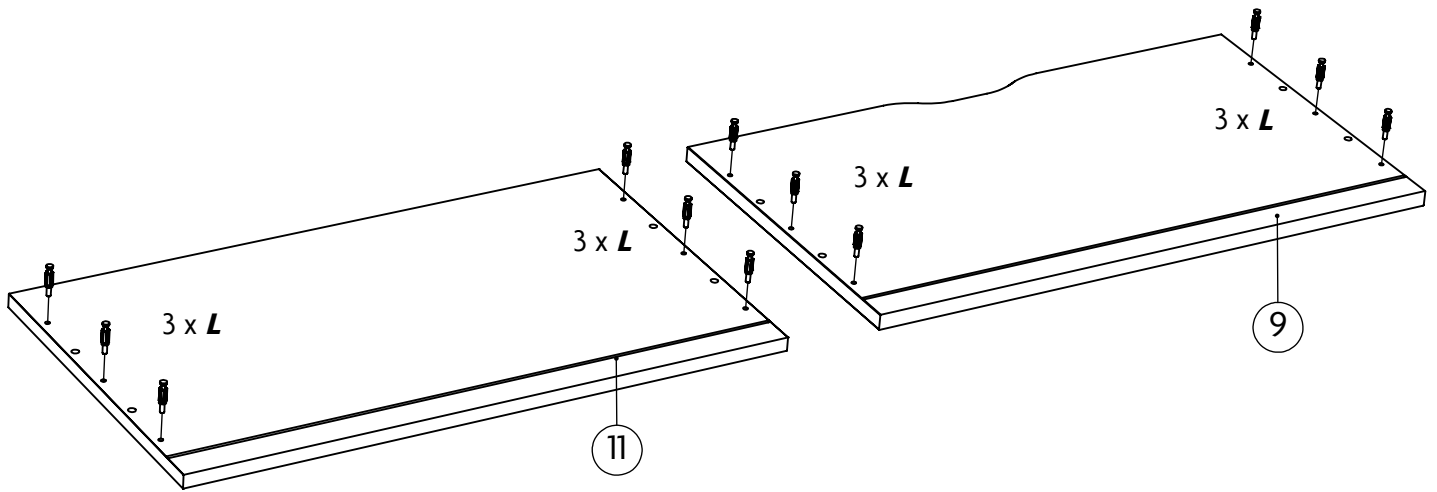


10 x4

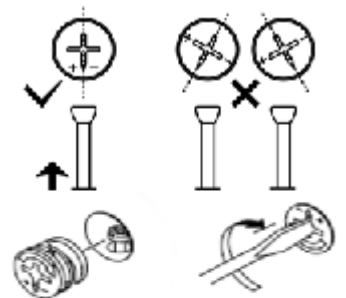
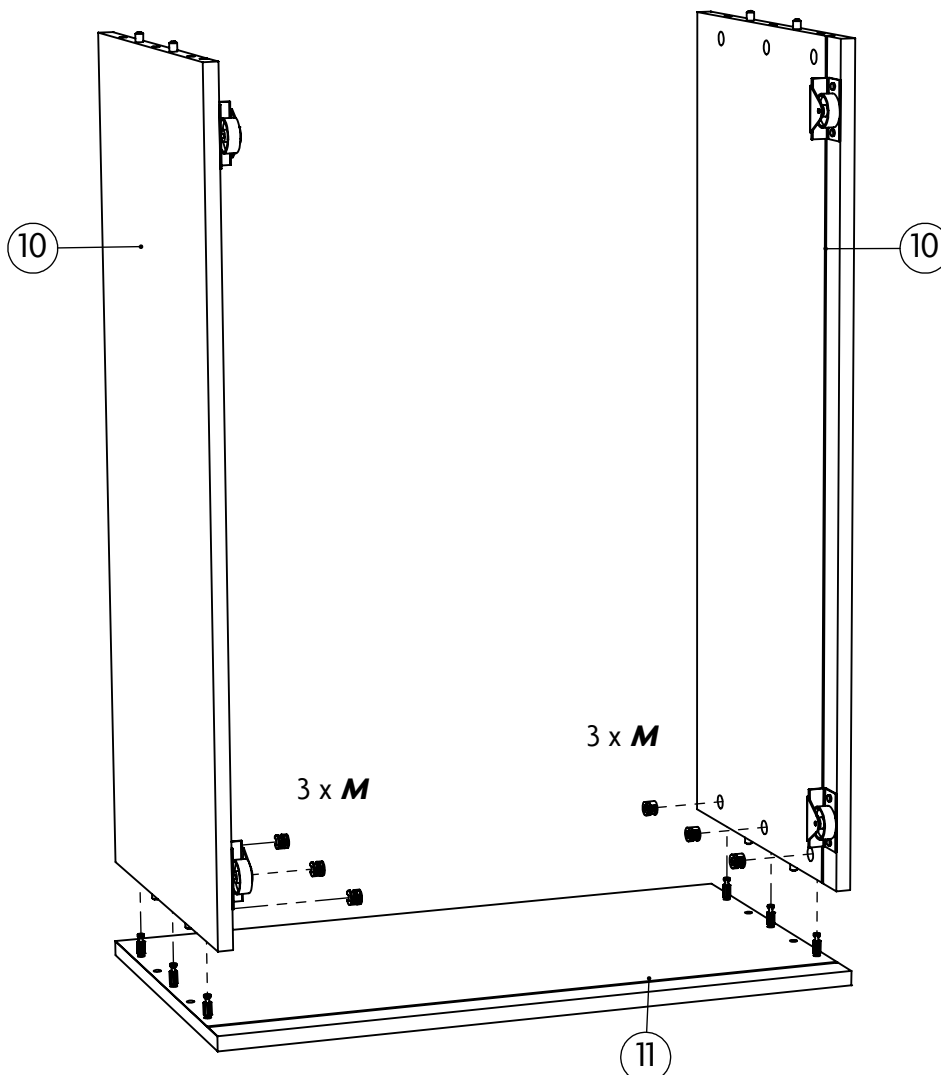
Ø 8 x 30mm  F x 16	 O x 8	TR Ø 4 x 16mm  I x 16
--	---	---



11

 x2


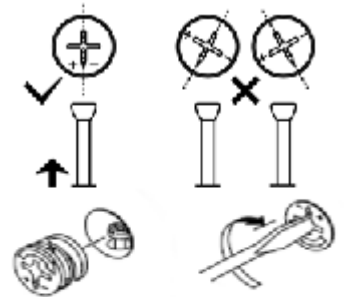
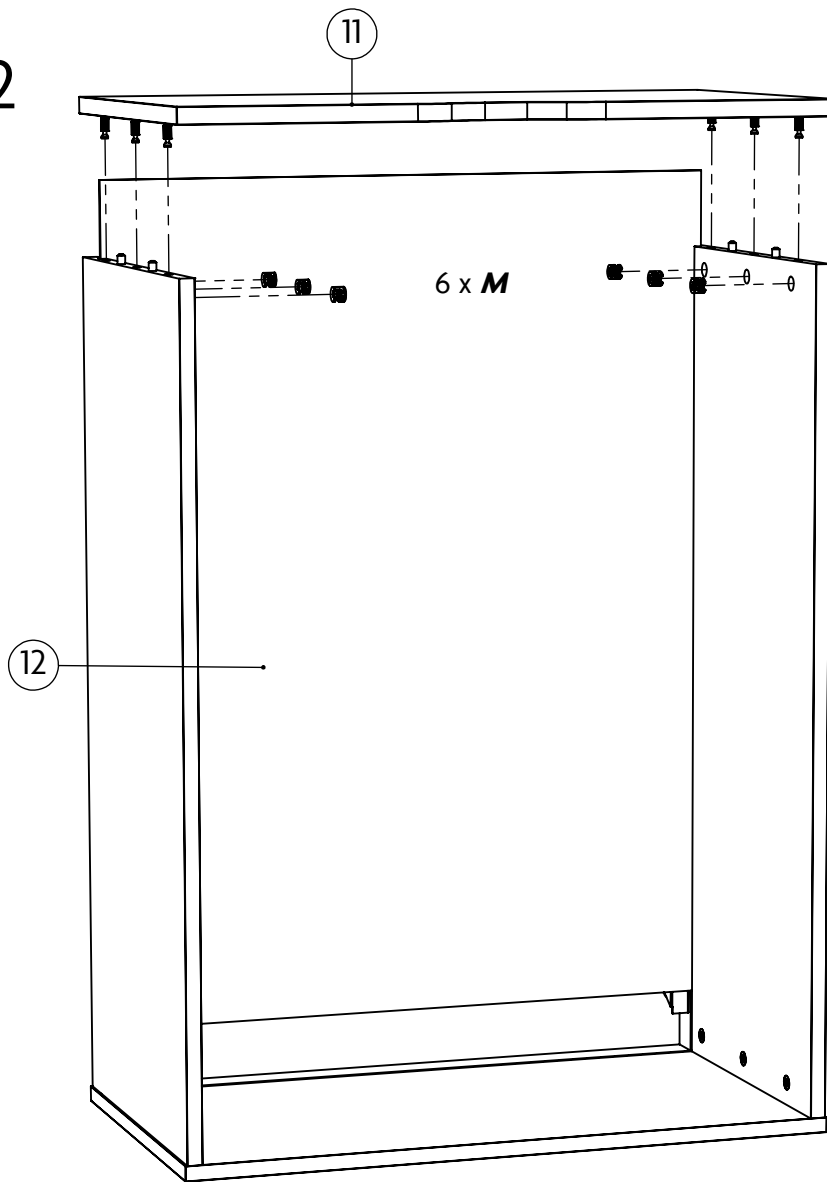
12

 x2


Avant de raccorder les excentriques, bien s'assurer que la position de départ est correcte avant d'insérer le boulon de connection.

Puis tourner dans le sens horaire jusqu'à la butée.

13 x2



Avant de raccorder les excentriques, bien s'assurer que la position de départ est correcte avant d'insérer le boulon de connection.

Puis tourner dans le sens horaire jusqu'à la butée.

14 x2

