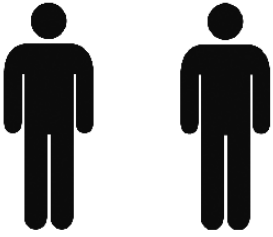


Notice à lire attentivement et à conserver pour consultation ultérieure.  
Read carefully Instructions and keep for future reference.  
Anweisungen sorgfältig lesen und für zukünftige Zwecke aufbewahren.

0360/(Z)

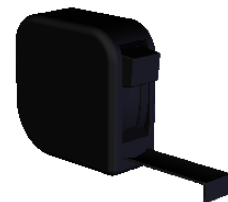
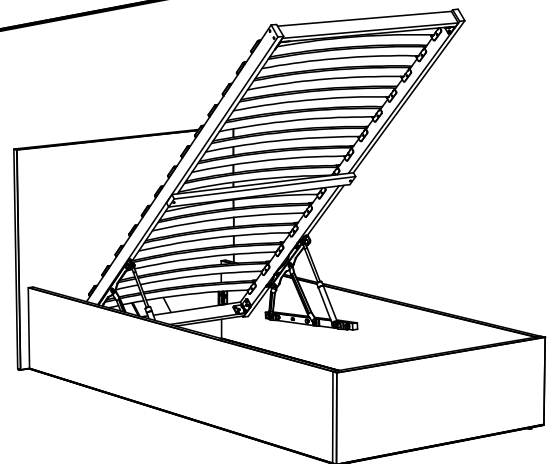
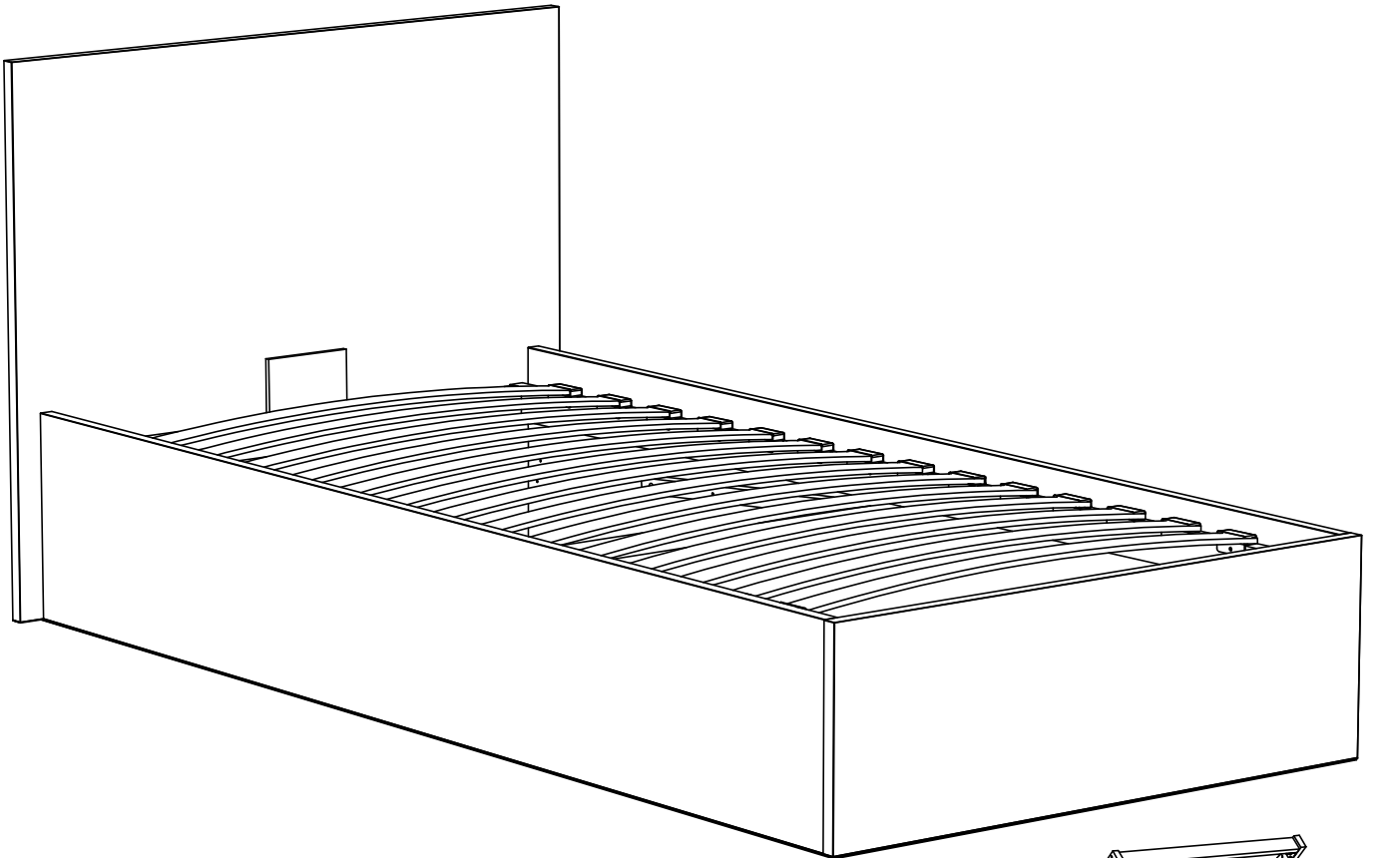
111215



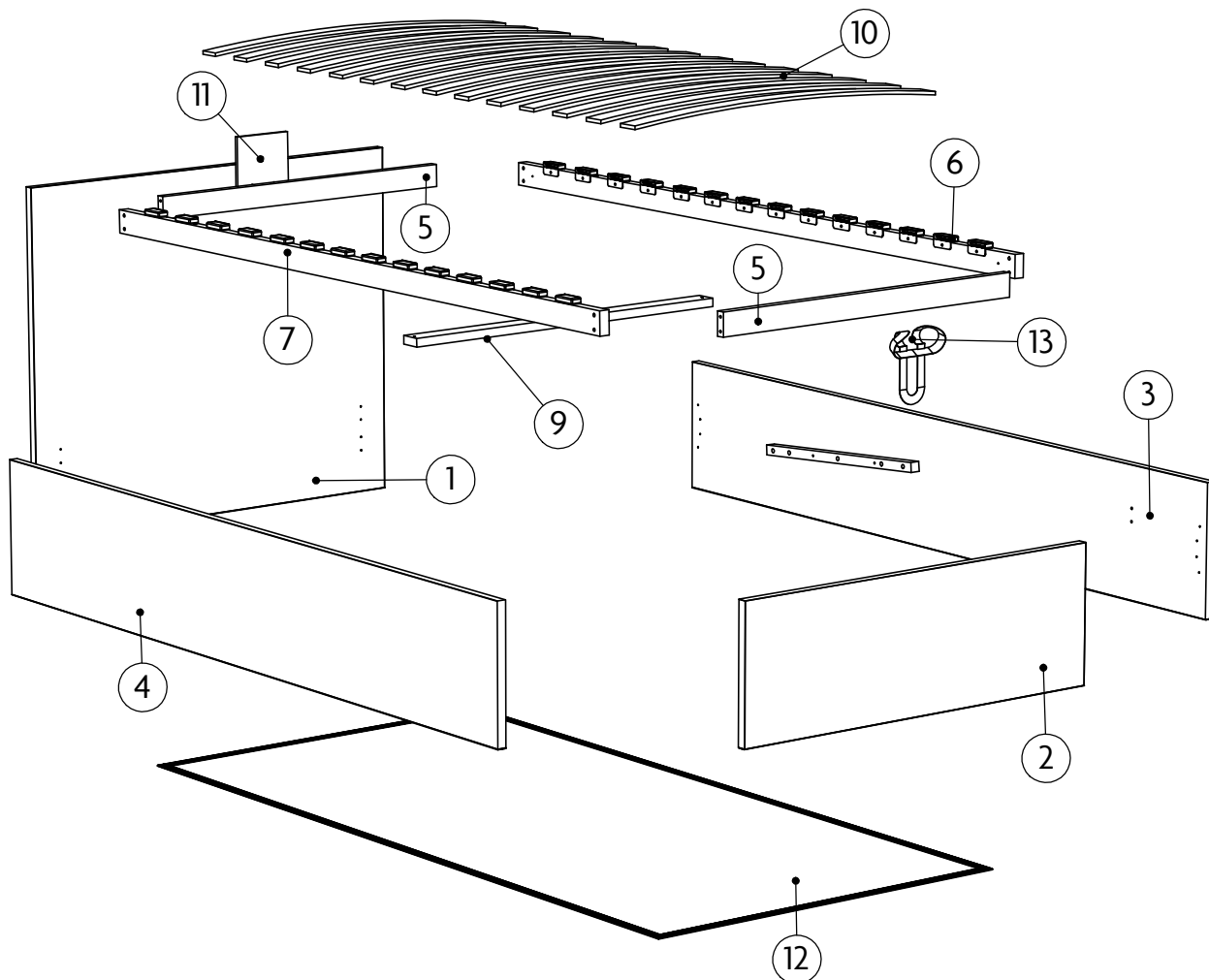
60 min



Votre meuble se recycle.  
Renseignez vous auprès de  
votre centre detri.

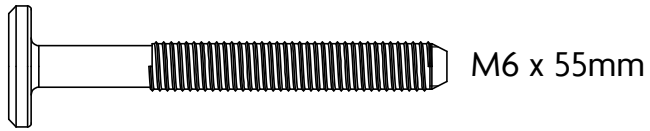


Ce document est la propriété de WEBER INDUSTRIES. Il ne peut être communiqué sans son autorisation.  
This document is property of WEBER INDUSTRIES. It can not be communicated without authorization.  
Dieses Dokument ist die Eigenschaft von WEBER INDUSTRIES. Er kann ohne seine Genehmigung nicht mitgeteilt sein.



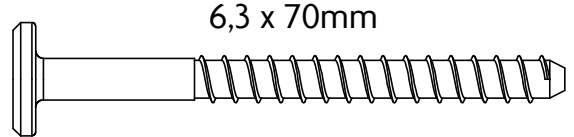
N° PIECE	QTE	Longueur 0360 90x190cm	Longueur 0360/z 90x200cm	Largeur	Colis
1	1	1050	1050	875	1/2
2	1	968	968	325	1/2
3	1	1920	2020	325	2/2
4	1	1920	2020	325	2/2
5	2	810	810	55	2/2
6*	1	1860	1960	55	2/2
7*	1	1860	1960	55	2/2
9	1	859	859	50	2/2
10		850 (x14)	850 (x15)	52	2/2
11	1	150	150	150	2/2
12	1	1964	2064	964	2/2
13	1				2/2

2 / 2



A

6



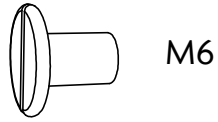
B

8



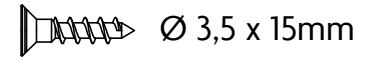
C

10



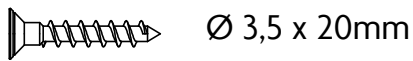
D

6



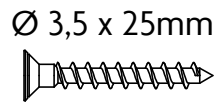
E

24



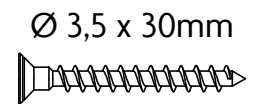
F

16



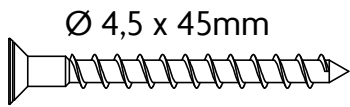
Z

2



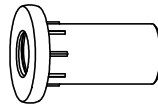
G

20



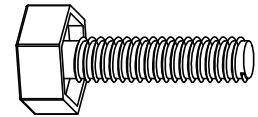
H

2



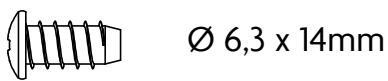
I

4



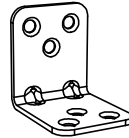
J

4



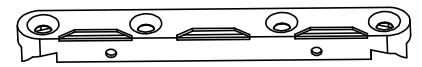
K

8



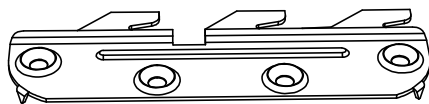
L

4



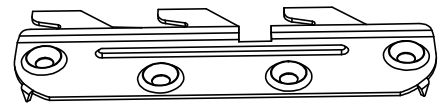
M

4



N

2



O

2



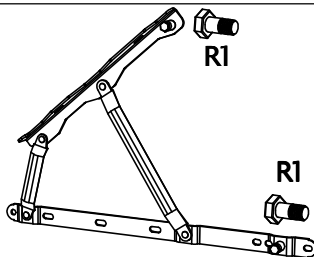
P

2



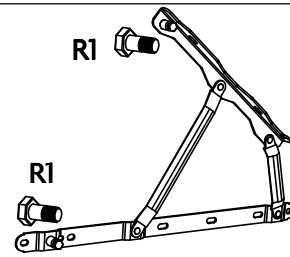
Q

2



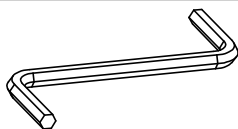
R

1



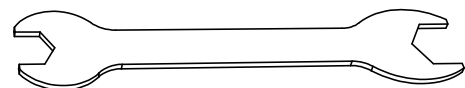
S

1



T

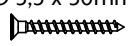
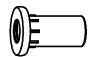
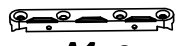
1

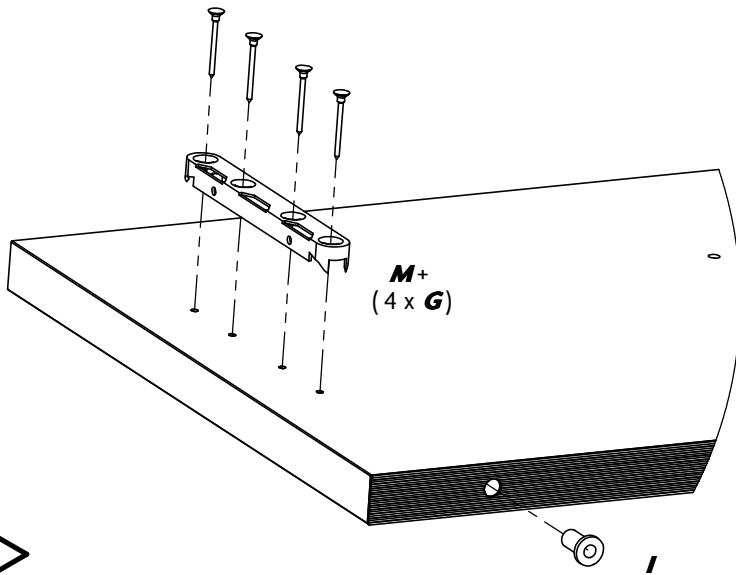
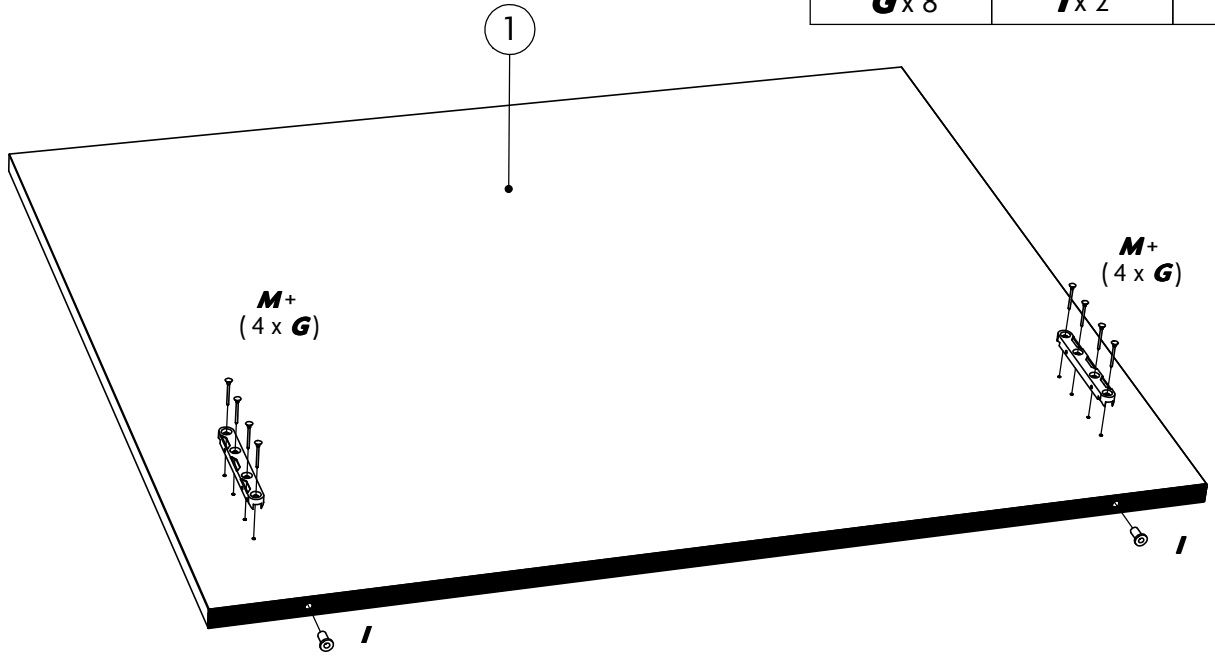


U

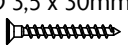
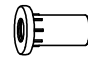
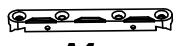
1

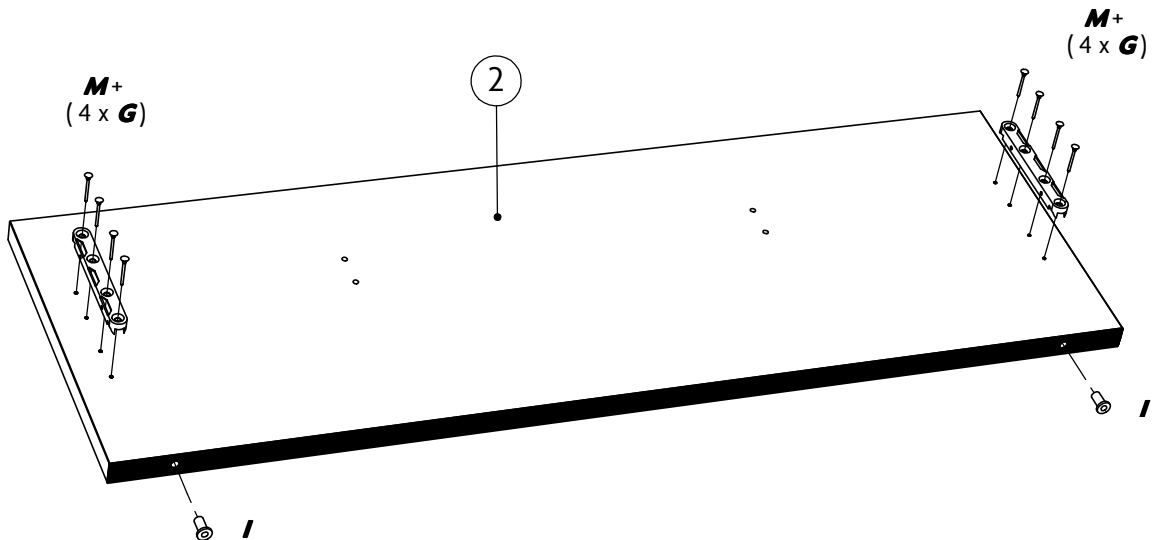
1

<p>Ø 3,5 x 30mm    <b>Gx 8</b></p>	<p>  <b>Ix 2</b></p>	<p>  <b>Mx 2</b></p>
---	---	---

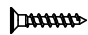
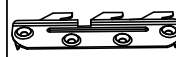
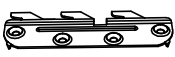

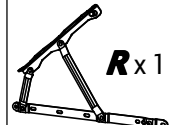
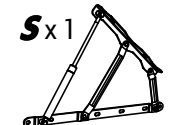



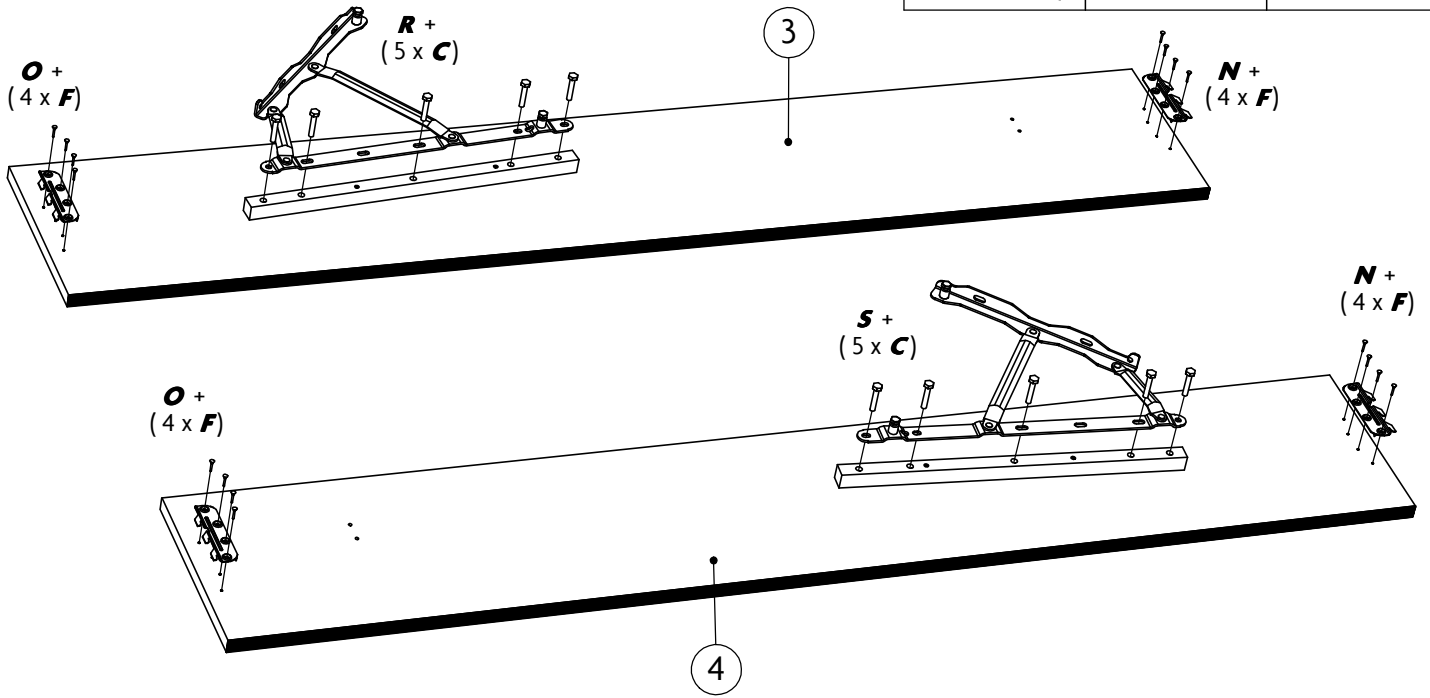
2

<p>Ø 3,5 x 30mm    <b>Gx 8</b></p>	<p>  <b>Ix 2</b></p>	<p>  <b>Mx 2</b></p>
---	---	---

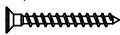


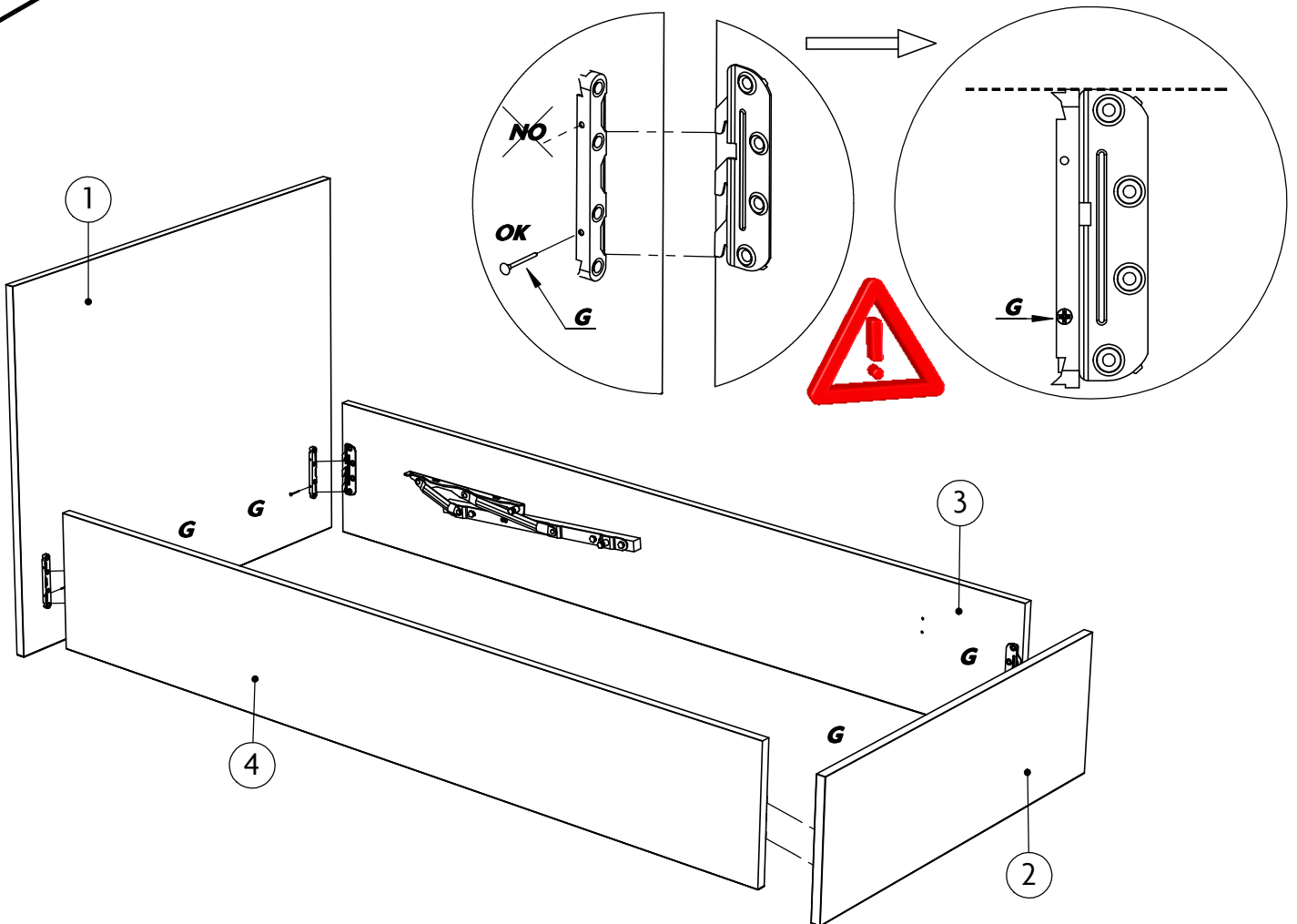
3

$\text{Ø } 3,5 \times 20\text{mm}$  <b>Hx 16</b>	 <b>N x 2</b>	 <b>O x 2</b>	$\text{M8} \times 40\text{mm}$  <b>C x 10</b>
	 <b>R x 1</b>	 <b>S x 1</b>	 <b>U</b>

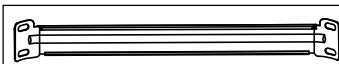
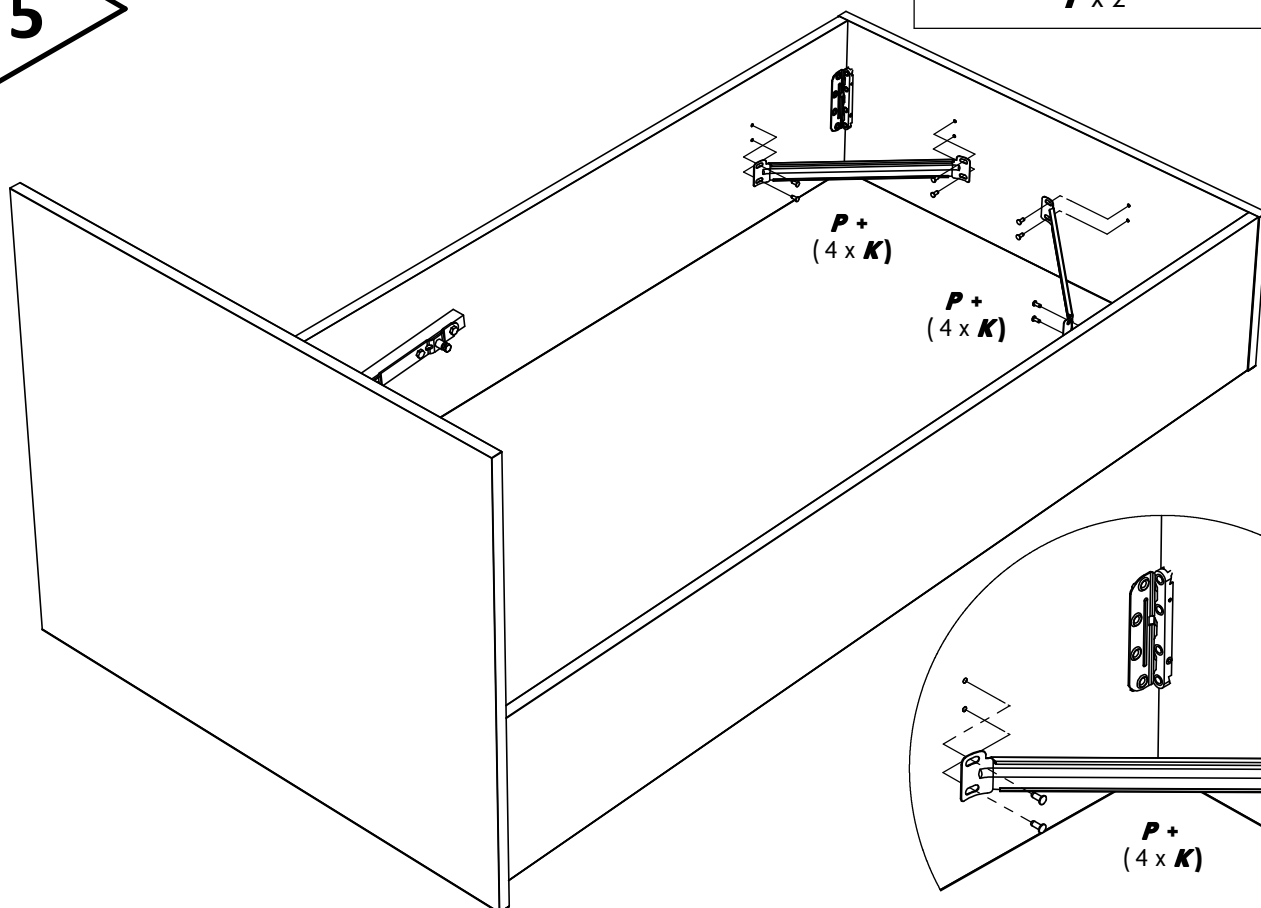


4

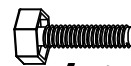
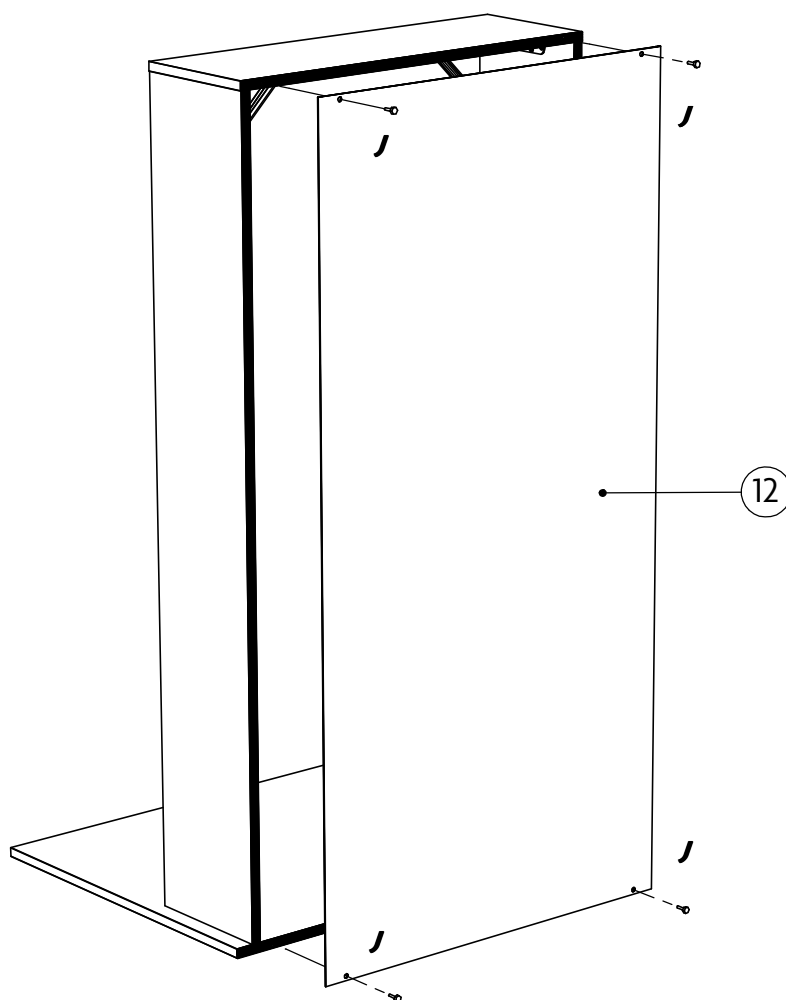
$\text{Ø } 3,5 \times 30\text{mm}$  <b>G x 4</b>
---



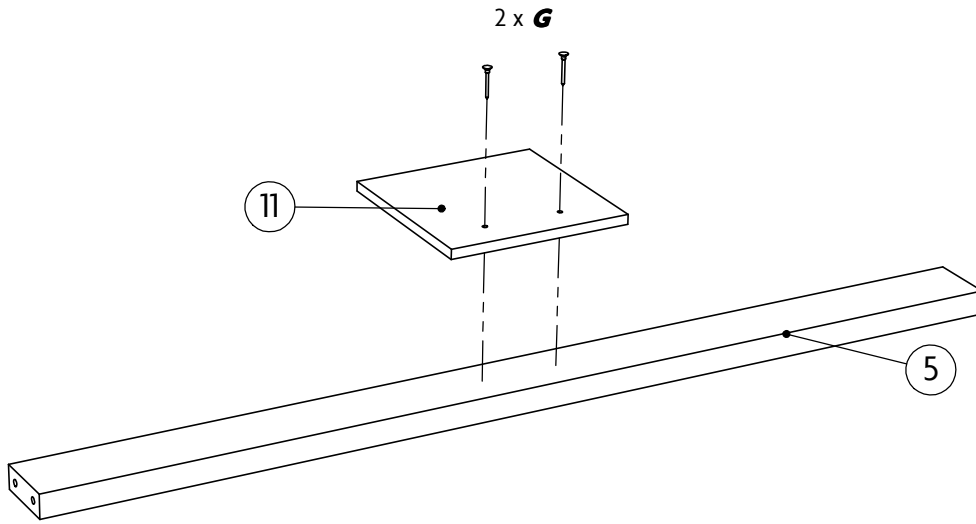
5

 $P \times 2$  $\varnothing 6,3 \times 14\text{mm}$  $K \times 8$ 

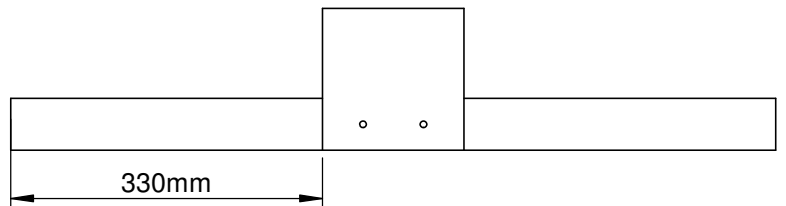
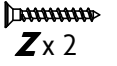
6

 $J \times 4$ 

7

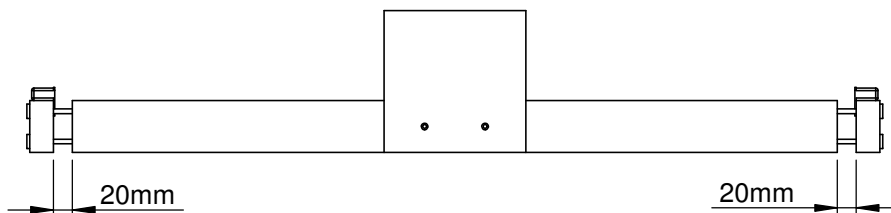
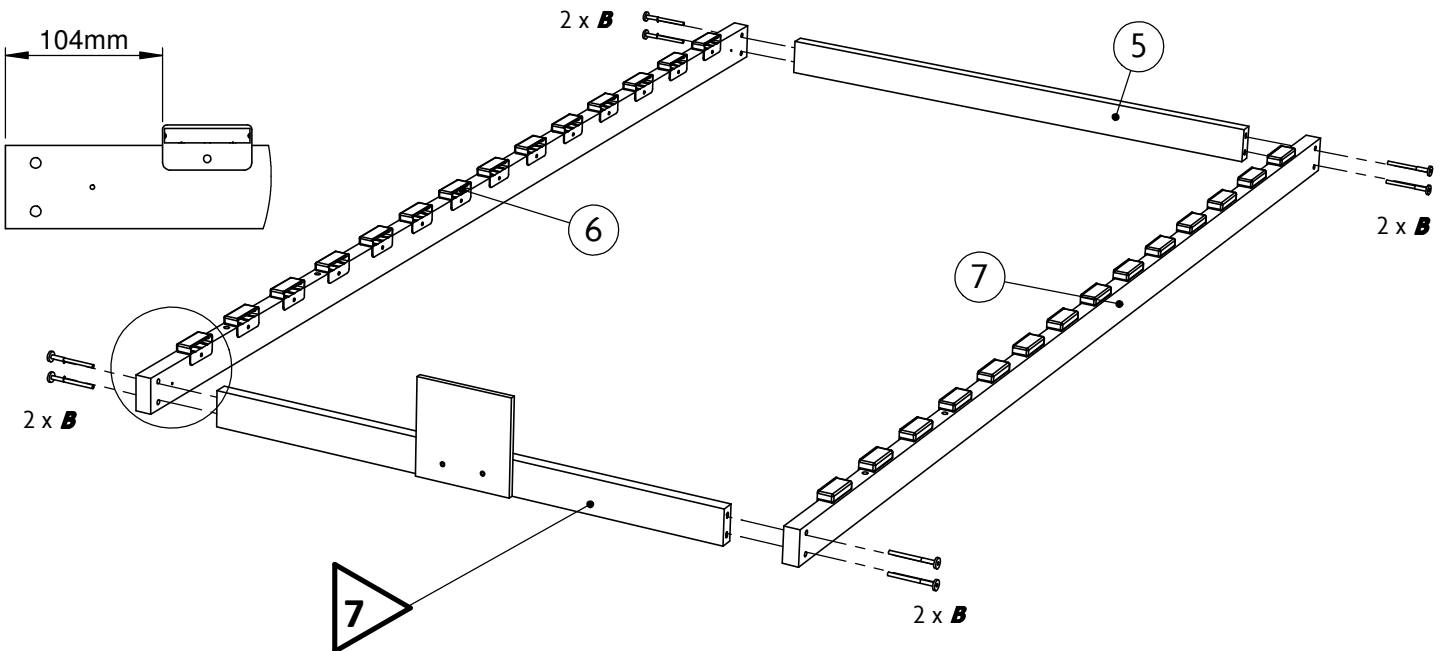


Ø 3,5 x 25mm

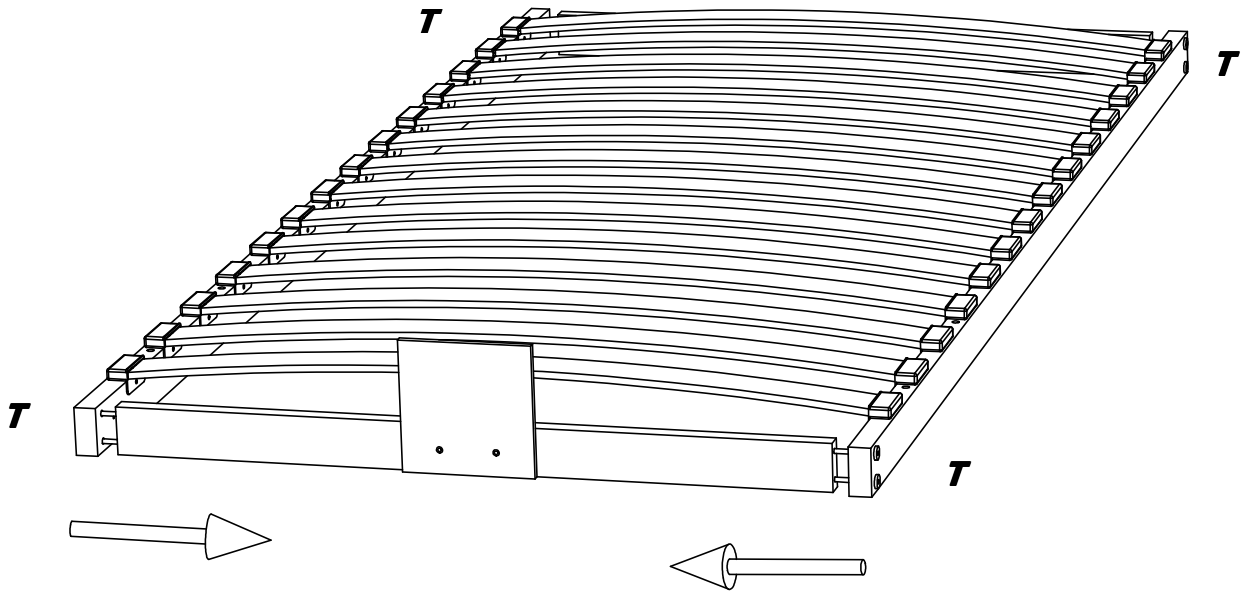
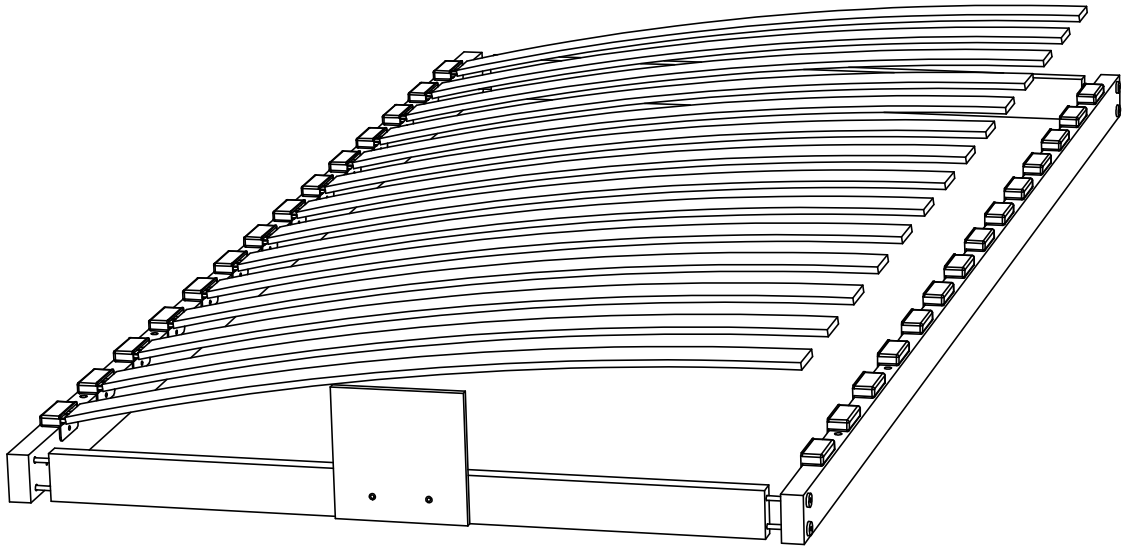
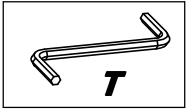


8

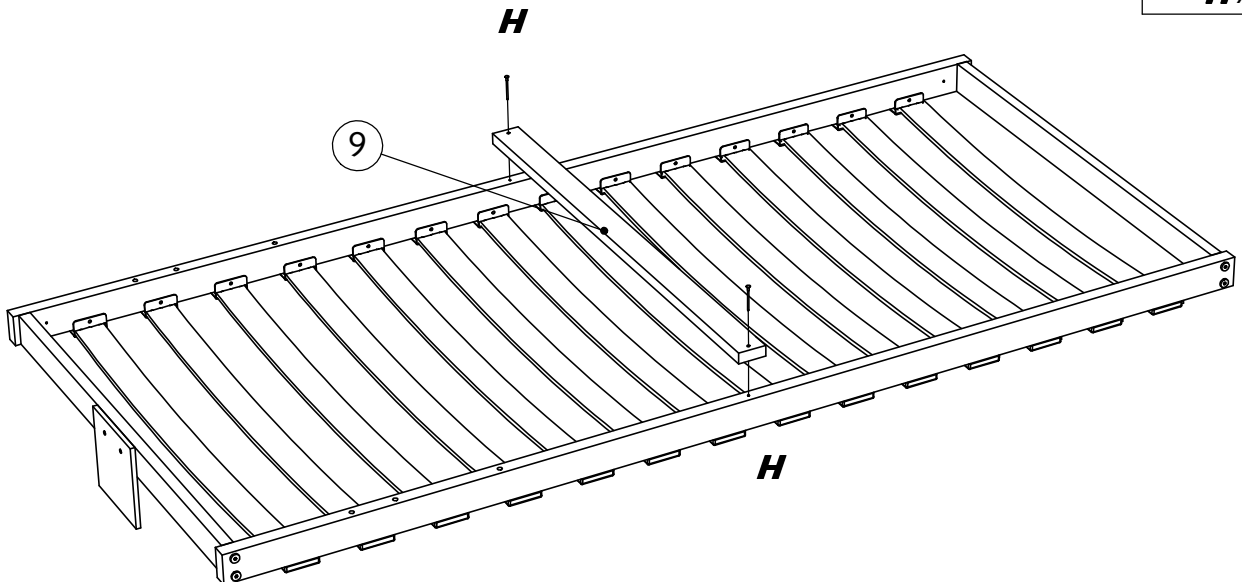
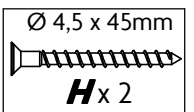
6,3 x 70mm	
<b>B</b> x 8	<b>T</b>



9





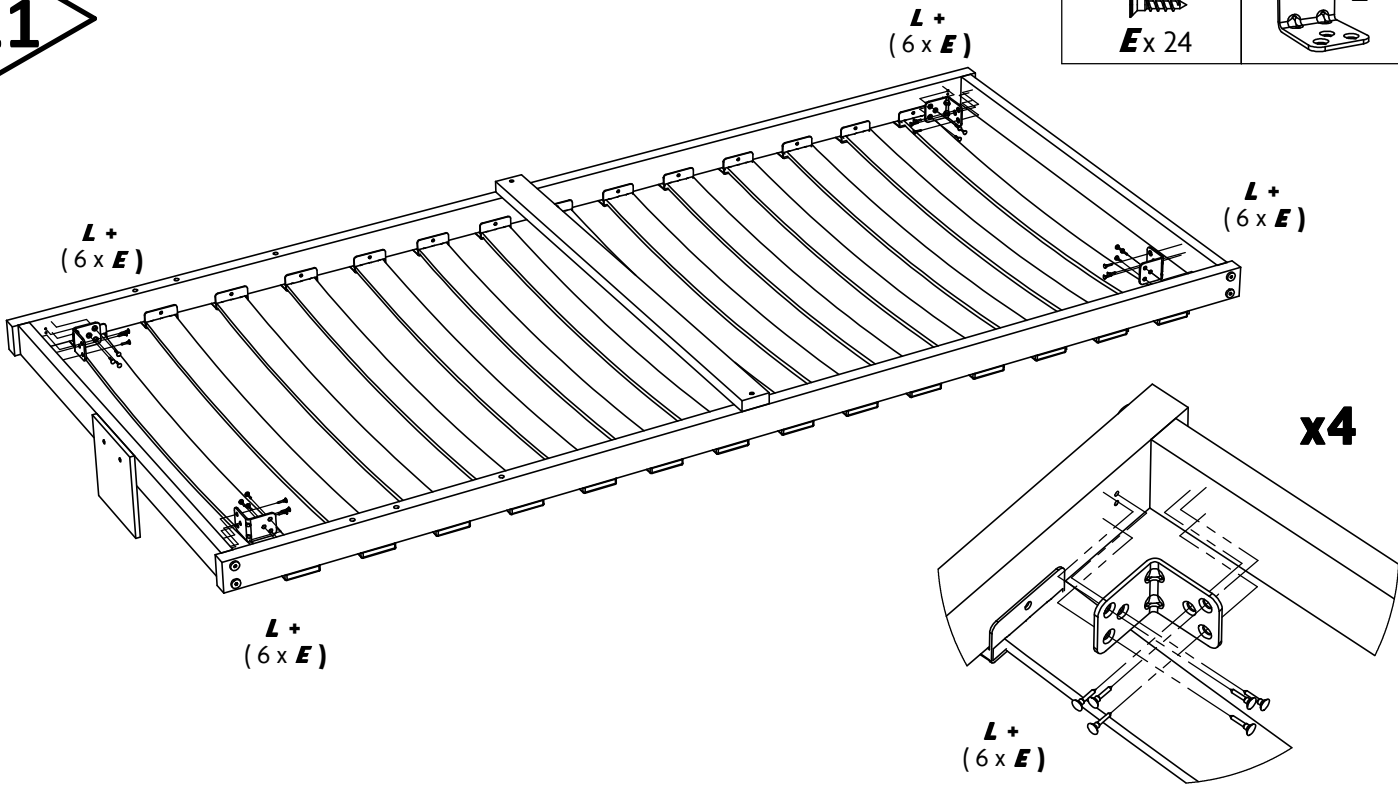
10



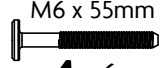




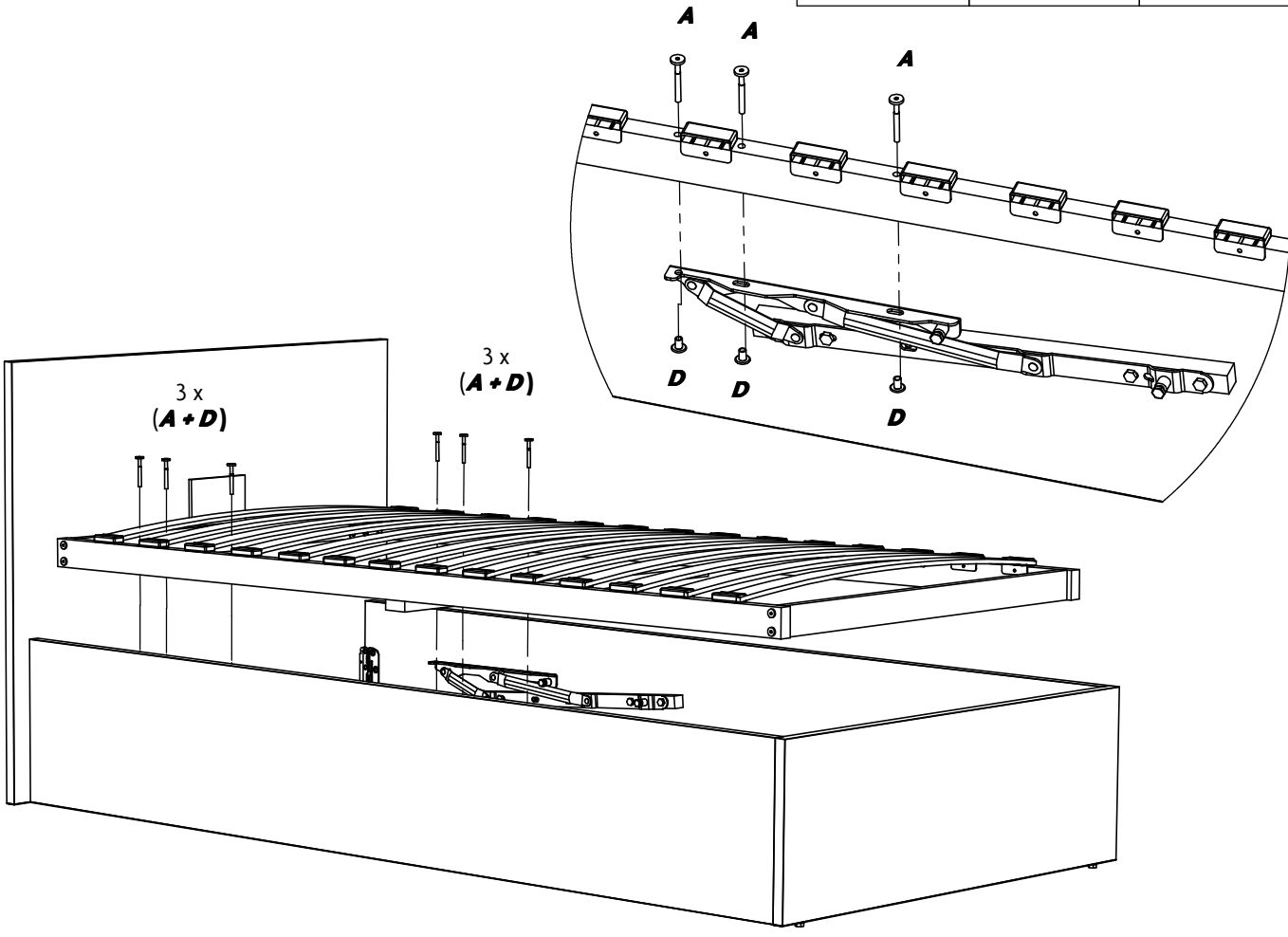
11

<p>Ø 3,5 x 15mm    <b>E</b> x 24</p>	<p>  <b>L</b> x 4</p>
---	---



12

<p>M6 x 55mm    <b>A</b> x 6</p>	<p>M6    <b>D</b> x 6</p>	<p>  <b>T</b></p>
--	--	--



13

