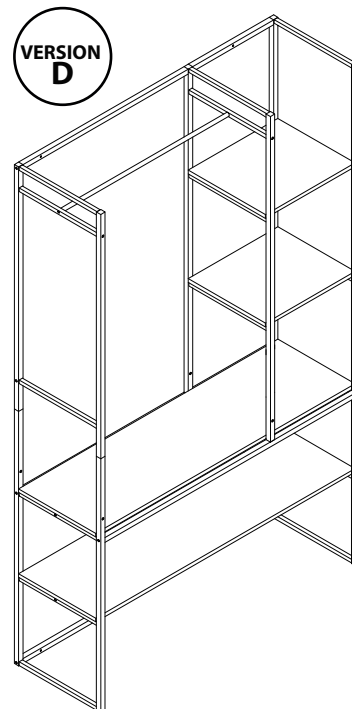
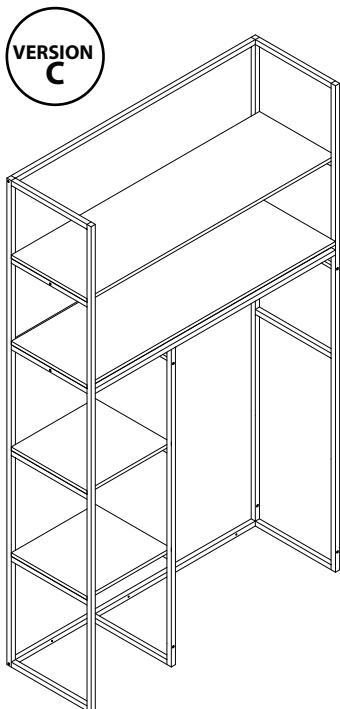
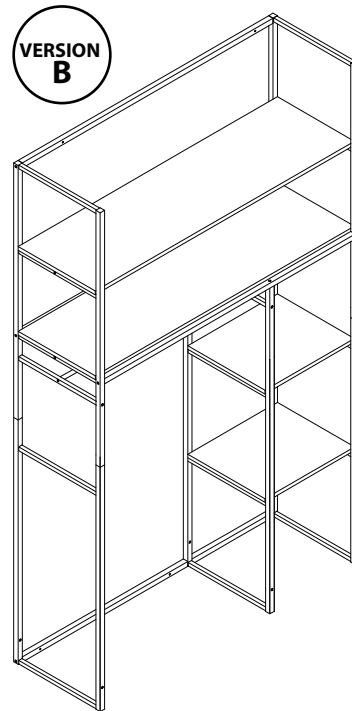
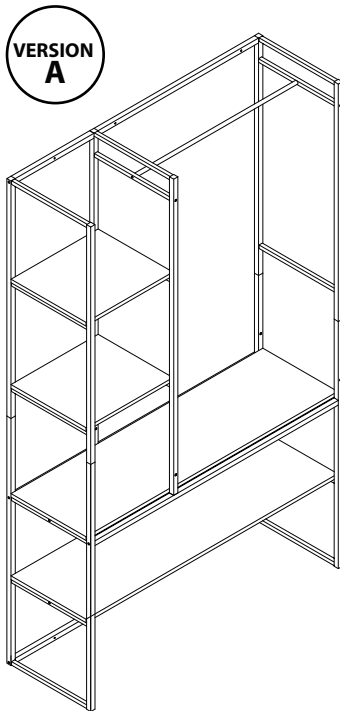


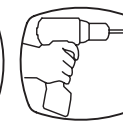
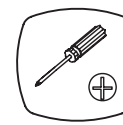
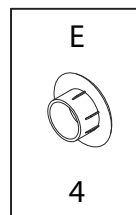
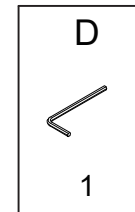
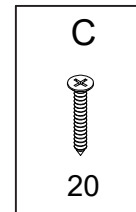
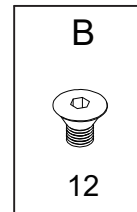
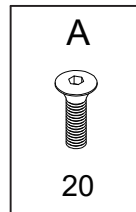
# Portant dressing

Grand - 4 combinaisons

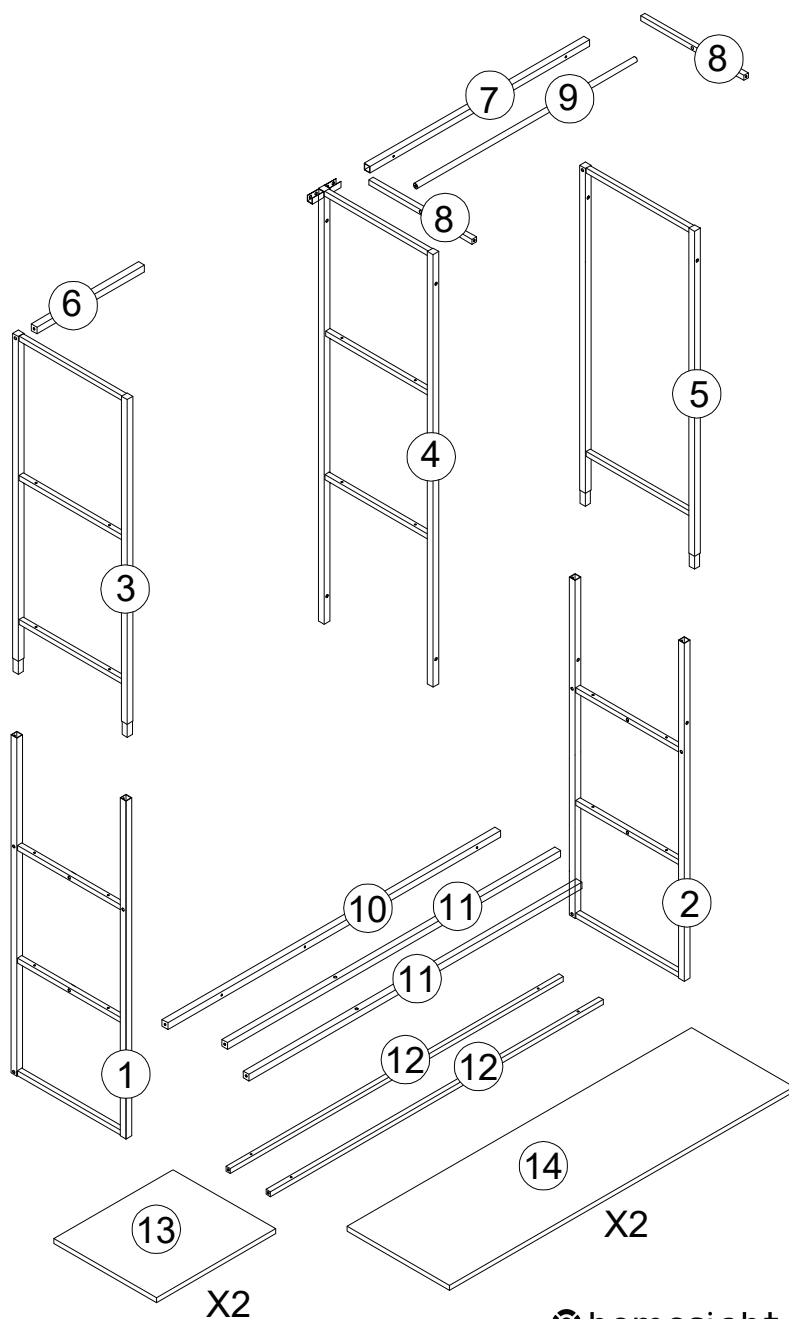
L120 x H200 x P40 cm



Pièce No.	Quantité	Désignation
1	1	Montant 1
2	1	Montant 2
3	1	Montant 3
4	1	Montant 4
5	1	Montant 5
6	1	Traverse
7	1	Traverse
8	2	Traverse barre de penderie
9	1	Barre de penderie
10	1	Traverse fixation murale
11	2	Traverse grande étagère
12	2	Traverse grande étagère
13	2	Petite étagère
14	2	Grande étagère



PARTICIPEZ AU RECYCLAGE  
DES MEUBLES. PLUS D'INFOS:  
**écomobilier**

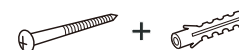


NE PAS S'ASSEOIR SUR  
LE MEUBLE



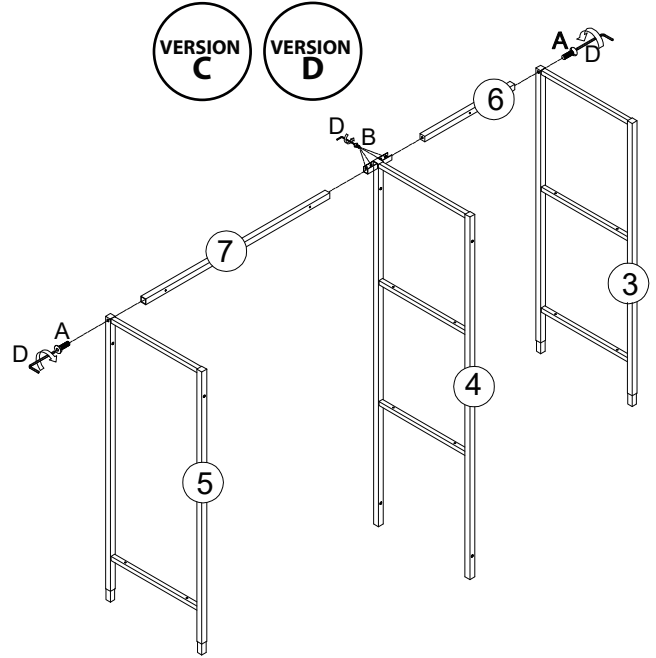
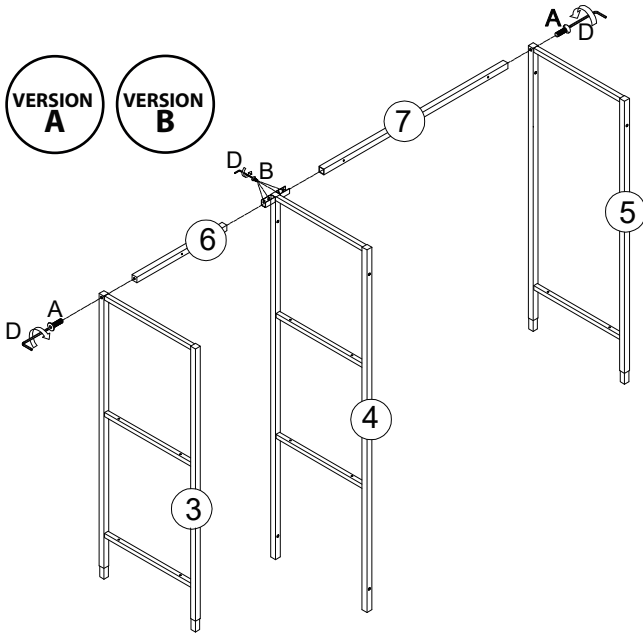
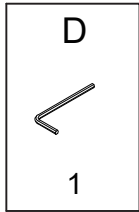
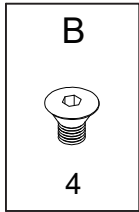
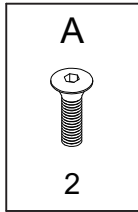
UTILISEZ LES VIS ET LES  
CHEVILLES ADAPTÉES  
A VOS MURS

Attention !  
Ce meuble doit être fixé au mur.  
Utilisez des vis adaptées au matériau de  
votre mur ( non incluses ).  
En cas de doute, demandez conseil à  
un vendeur.

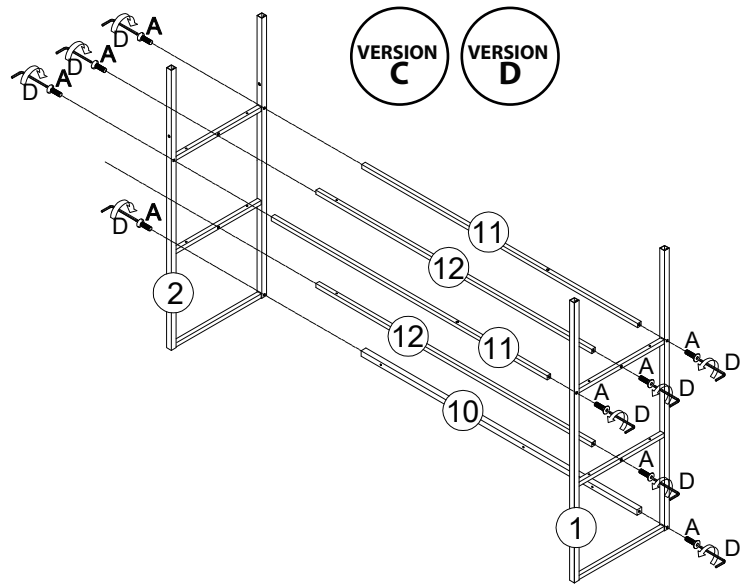
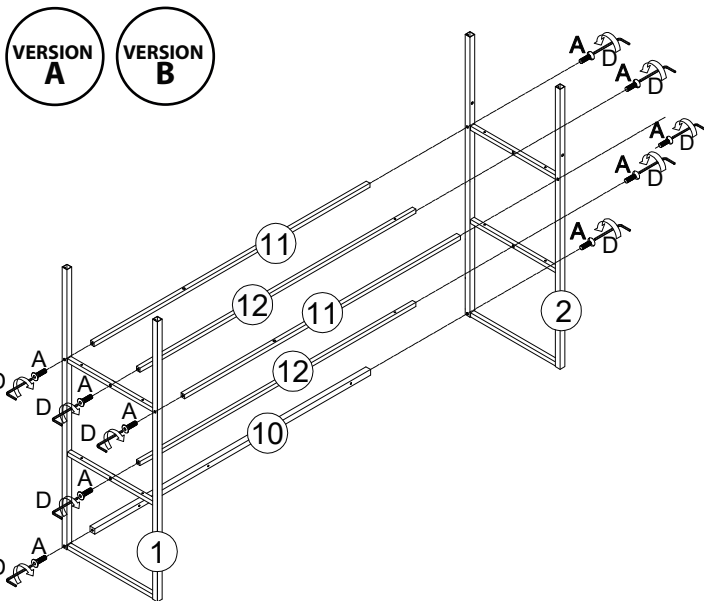
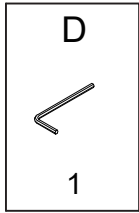
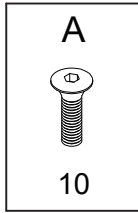


CHARGE MAX. 45 KG

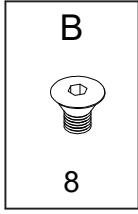
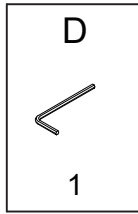
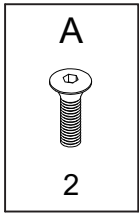
**1**



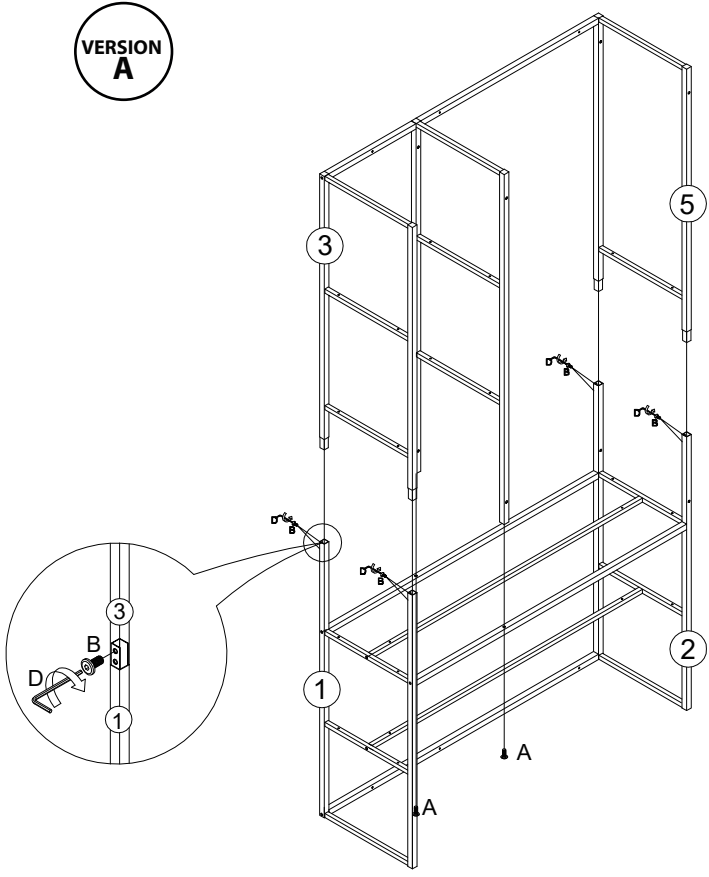
**2**



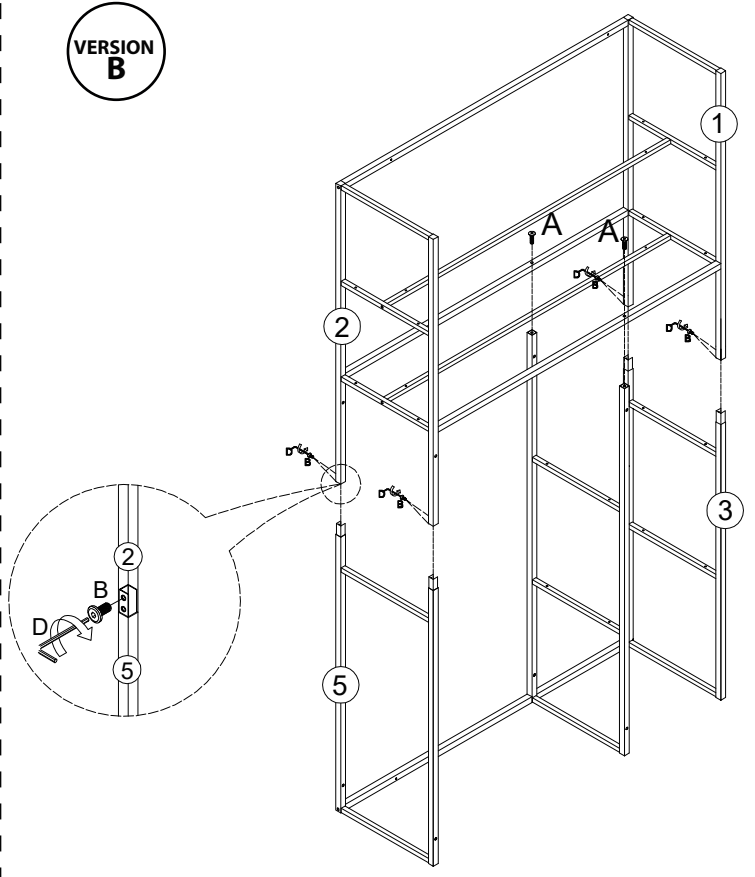
3



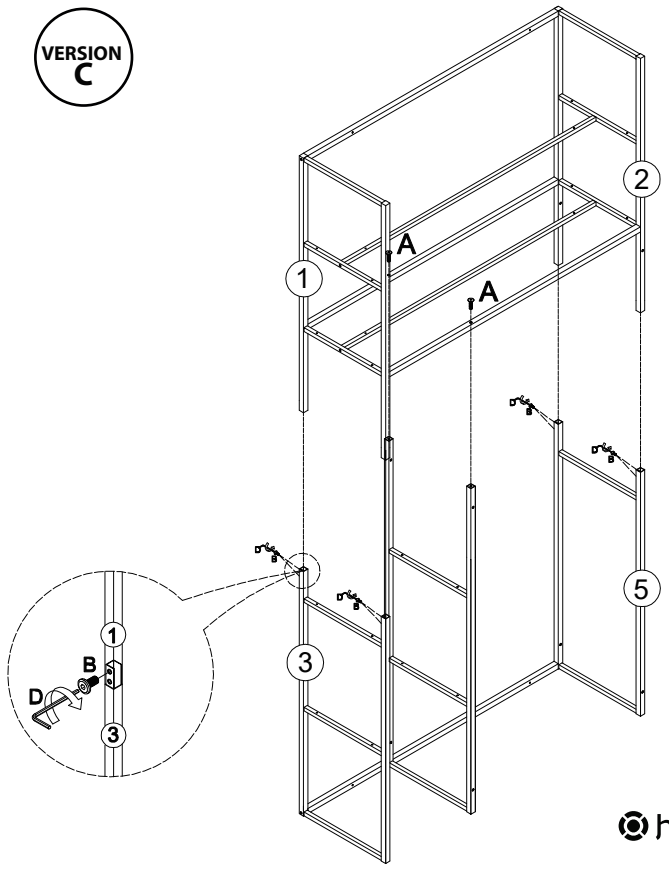
VERSION  
A



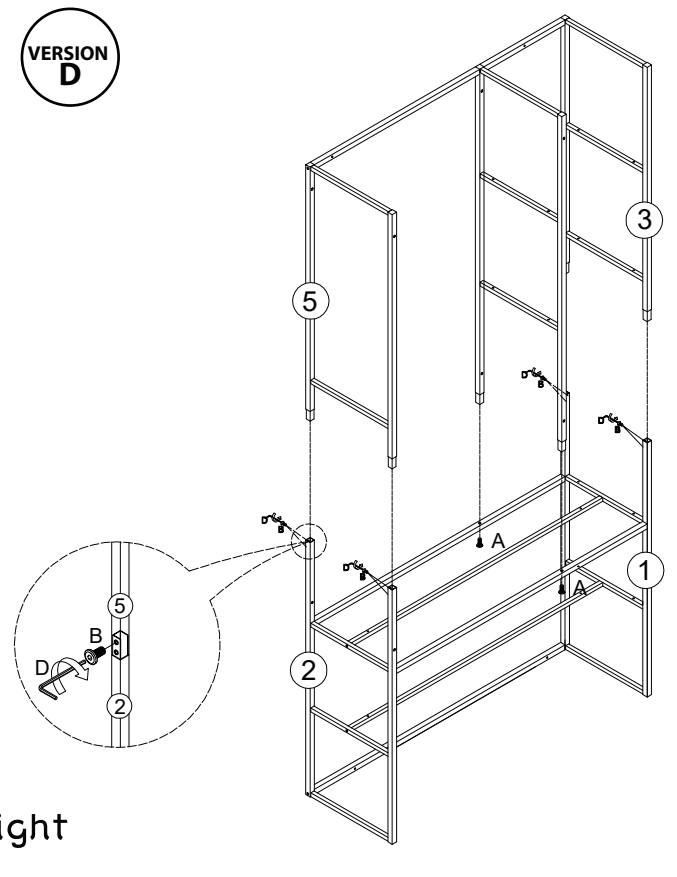
VERSION  
B



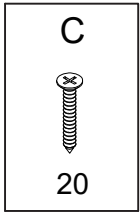
VERSION  
C



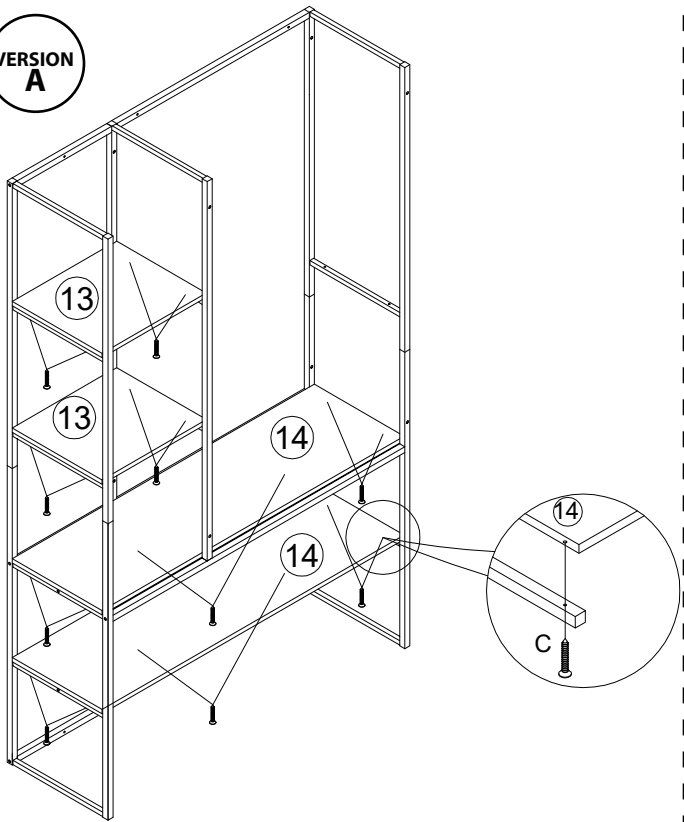
VERSION  
D



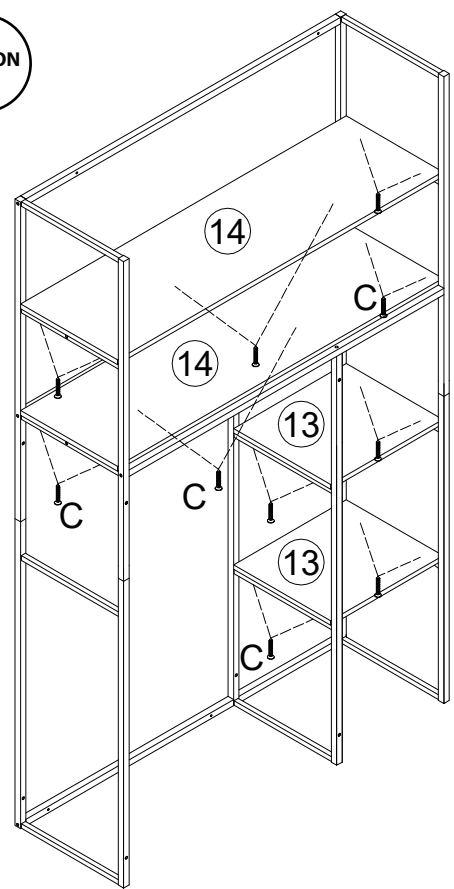
4



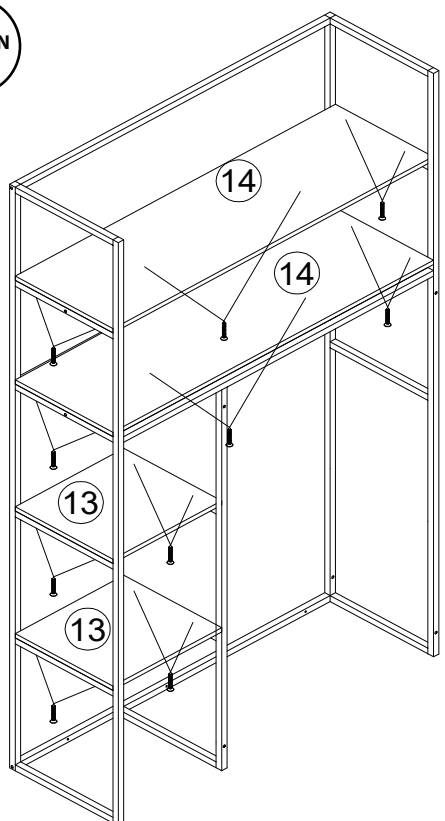
VERSION A



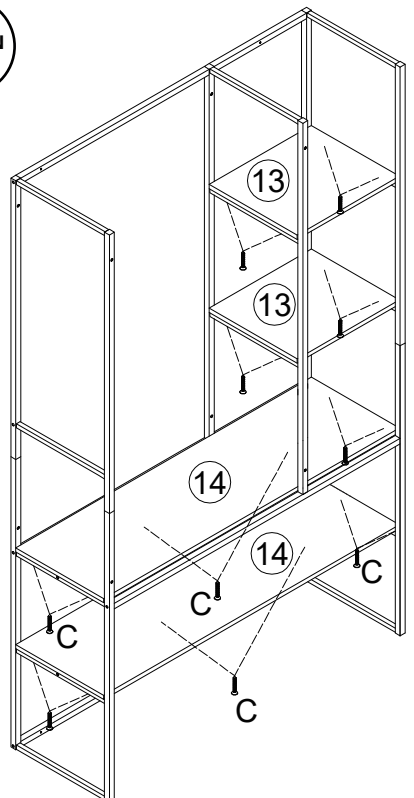
VERSION B



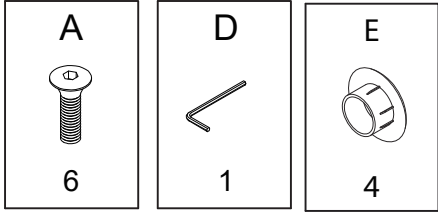
VERSION C



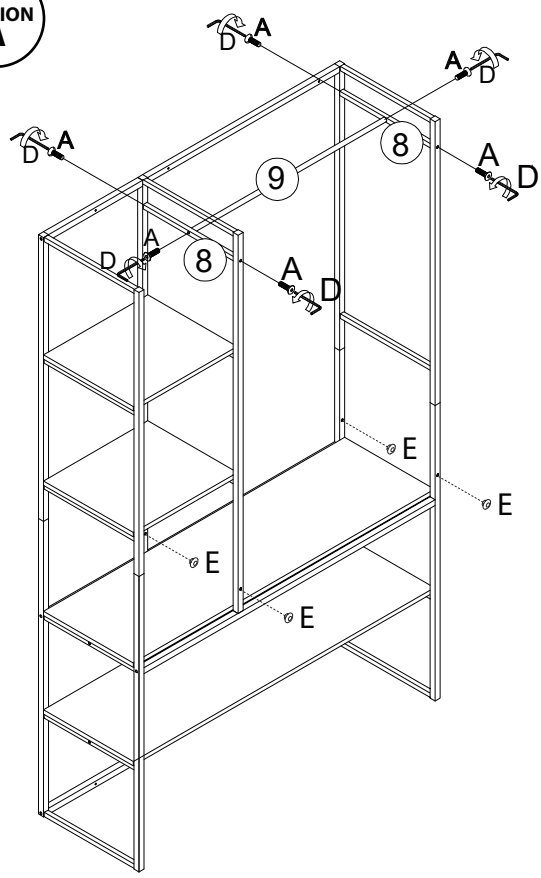
VERSION D



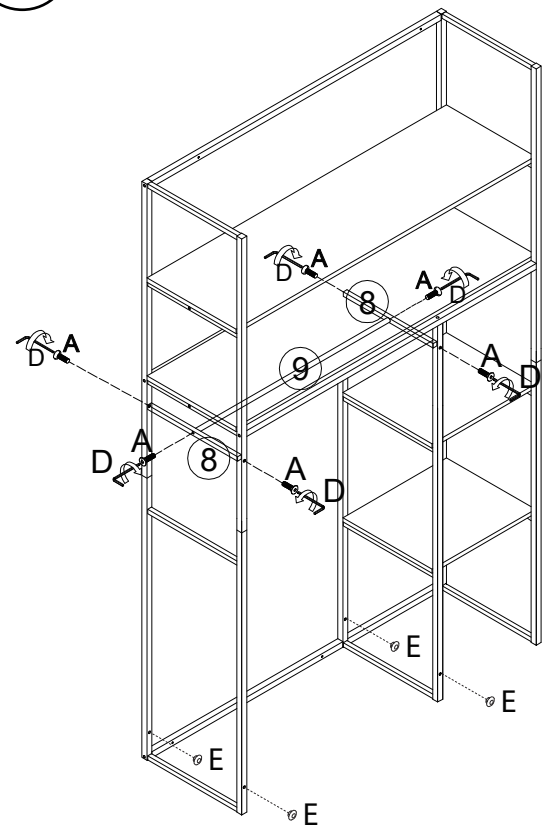
5



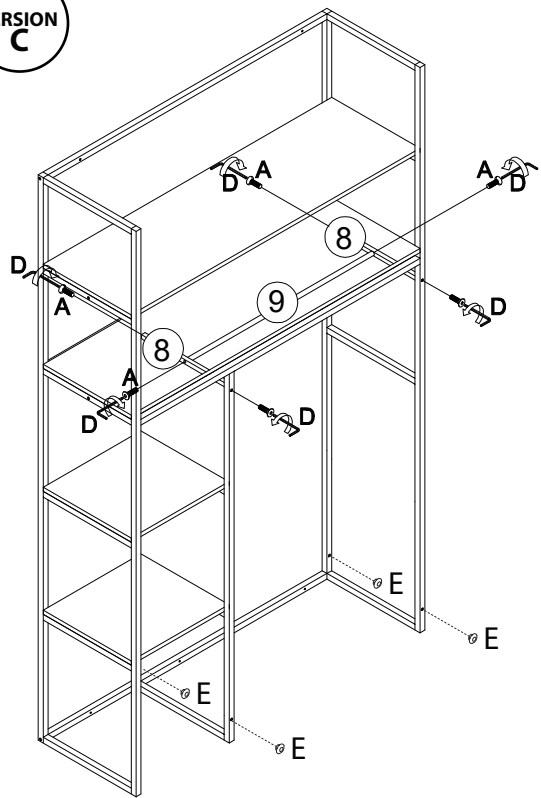
VERSION A



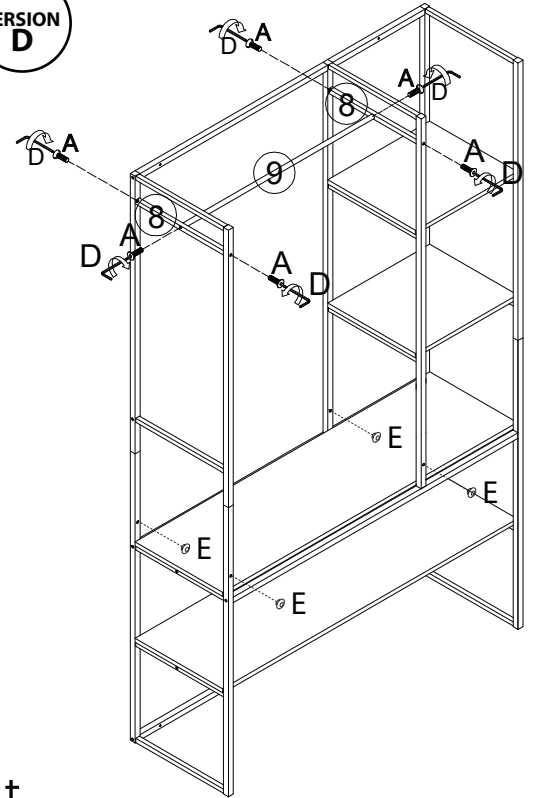
VERSION B



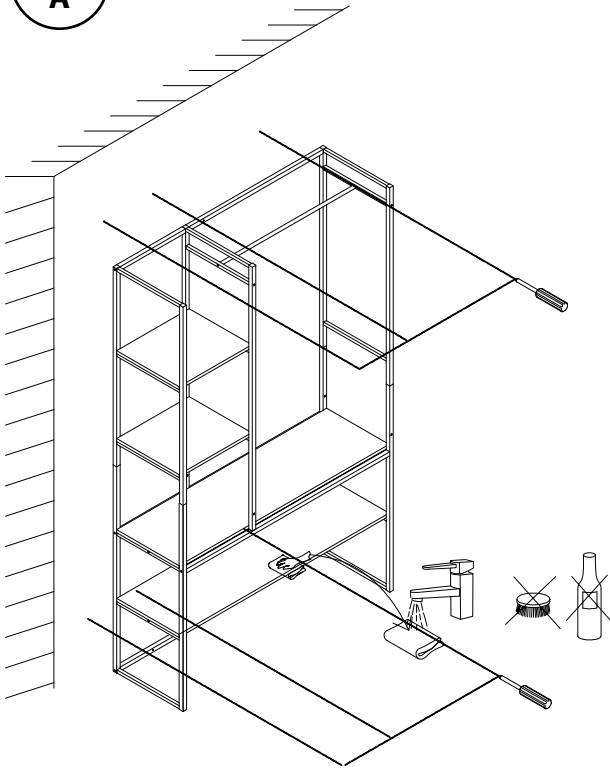
VERSION C



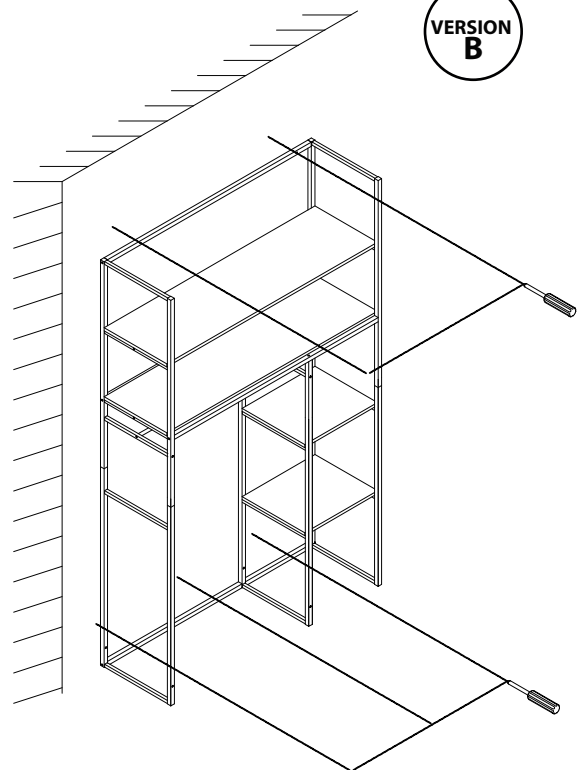
VERSION D



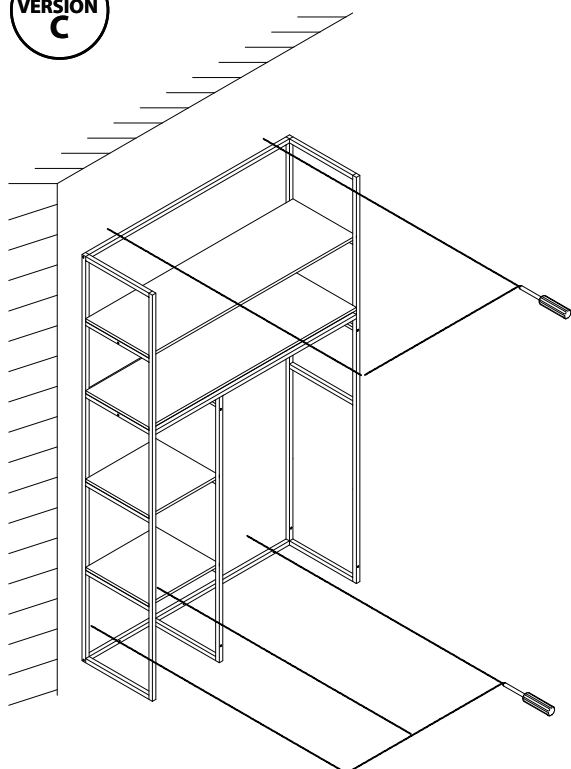
VERSION A



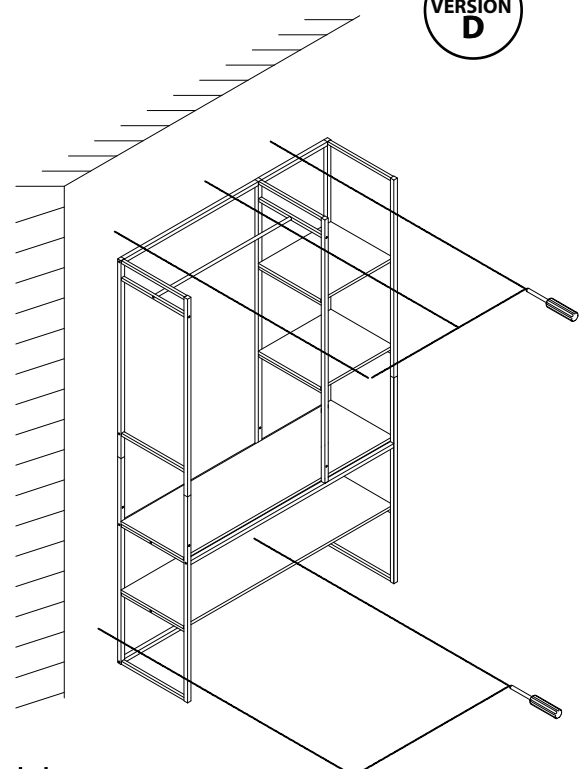
VERSION B



VERSION C



VERSION D



9

Quelques exemples de combinaisons possibles avec le petit format  
( vendu séparément )

