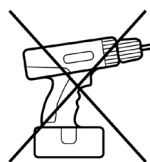


**FACILE - EASY
LEICHT - FÁCIL**



1



FR / Pour toute demande de SAV, contactez-nous via l'espace dédié « demande de SAV » accessible dans votre suivi de commandes sur notre site www.laredoute.fr, ou nous contacter au 0 969 323 515.

UK / If you need information about your product, email helpline@redoute.co.uk or call: 033 0303 0199

CH / Wenn Sie Fragen zu Ihrem Produkt, email: info@redoute.ch oder anrufen: FR/IT: 0848 848 505, DE: 0848 8485 05.

BE / Si vous avez des questions sur votre produit, email: serviceclient@redoute.be ou appeler: 056 85 15 15 - Als u vragen over uw product, email: klantendienst@redoute.be bel: 056 85 15 0

ES / Si tiene alguna pregunta acerca de su producto, email: contacto@laredoute.es o llamar: 902 33 00 33.

PT / Se você tiver dúvidas sobre o seu produto, email: contacto@redoute.pt ou chamar: 707201010.

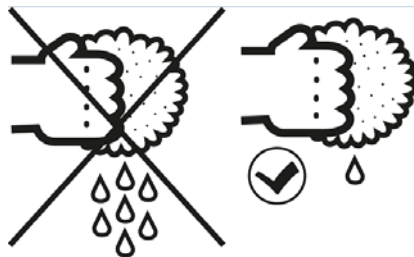
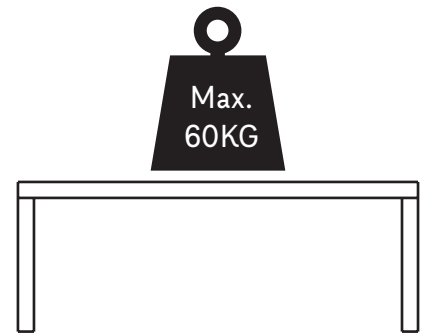
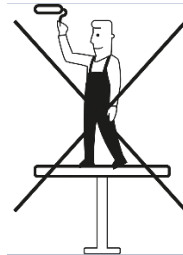
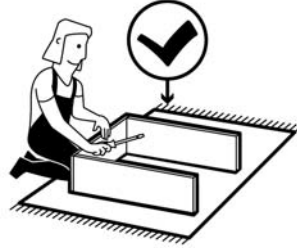
SE / Om du har frågor om din produkt, email: service@laredoute.se eller ring: 033 - 48 20 00

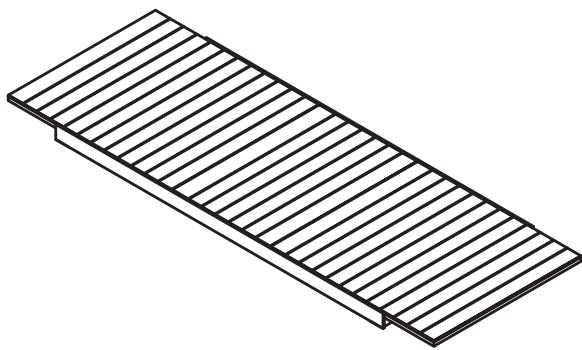
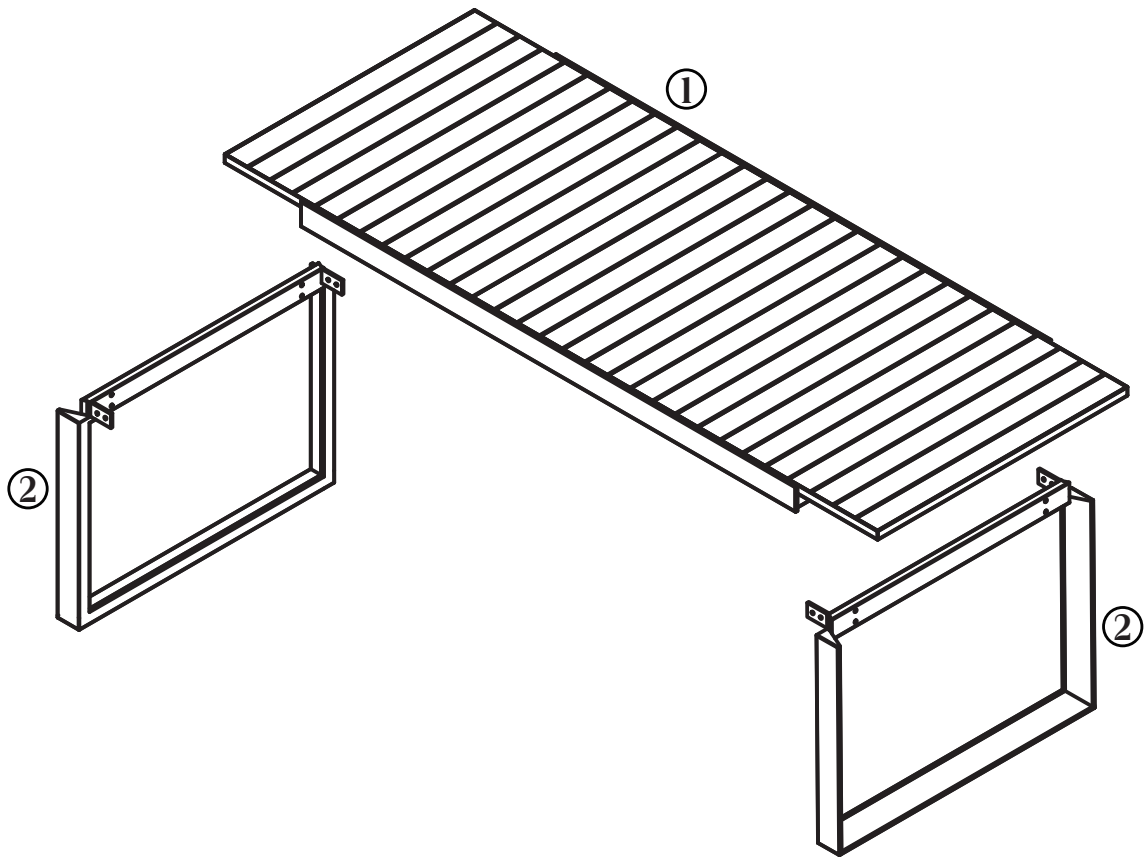
NW / Hvis du trenger informasjon om produktet, email: service@laredoute.no eller telefon: 66-89-15-00.

IT / Se hai delle domande sul tuo articolo ecco la mail via nuestro website.

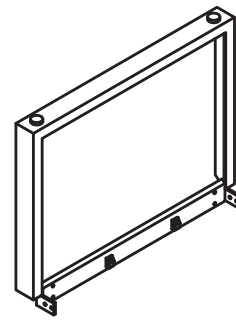
PL / Jeśli mają Państwo pytania dotyczące produktu, prosimy pisać na numer telefonu: 32 225 28 28.

RU / Если Вам необходима дополнительная информация о товаре, свяжитесь с нами по телефонам 8 800 555 75 35 / 8 (495) 795 30 30, email: info@laredoute.ru.





① x1



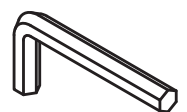
② x2



Ⓐ x8 M8x25mm

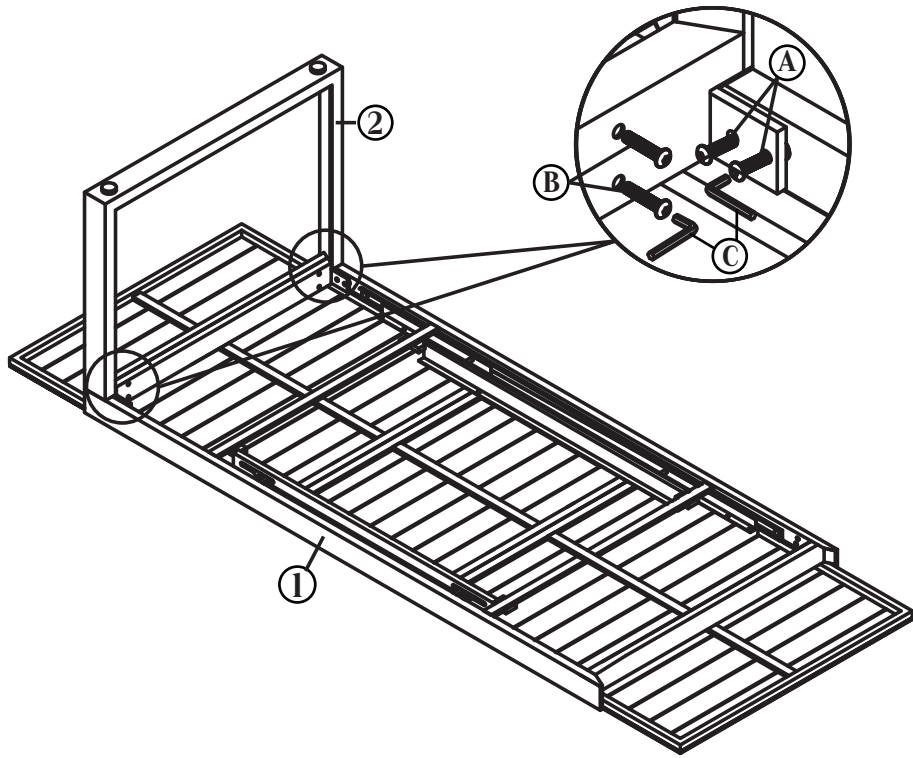


Ⓑ x8 M8x40 mm

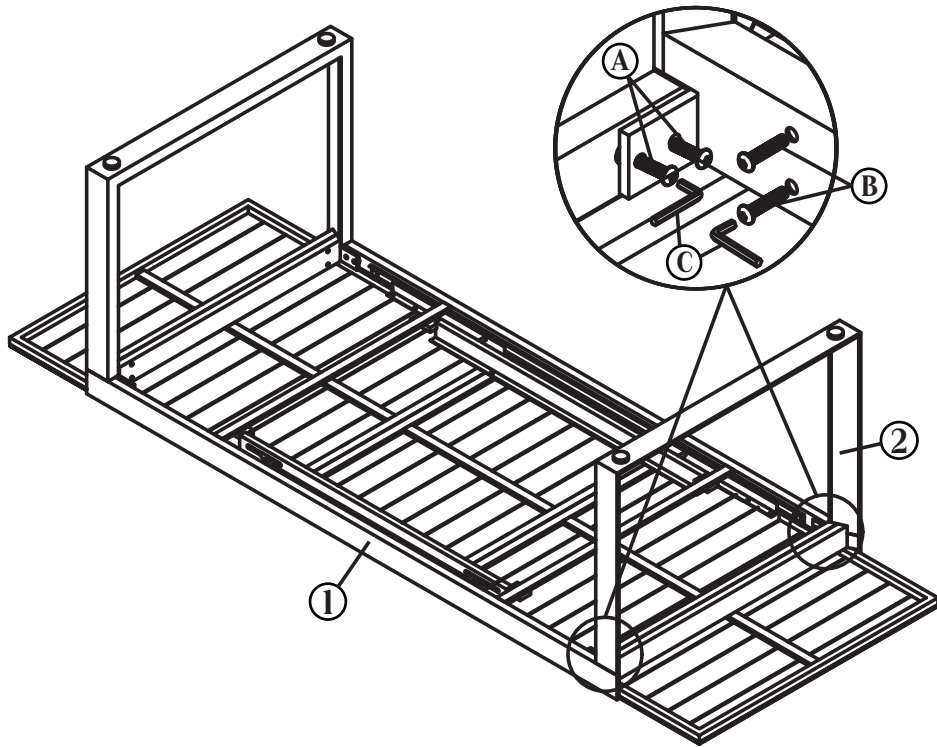


Ⓒ x1 5mm

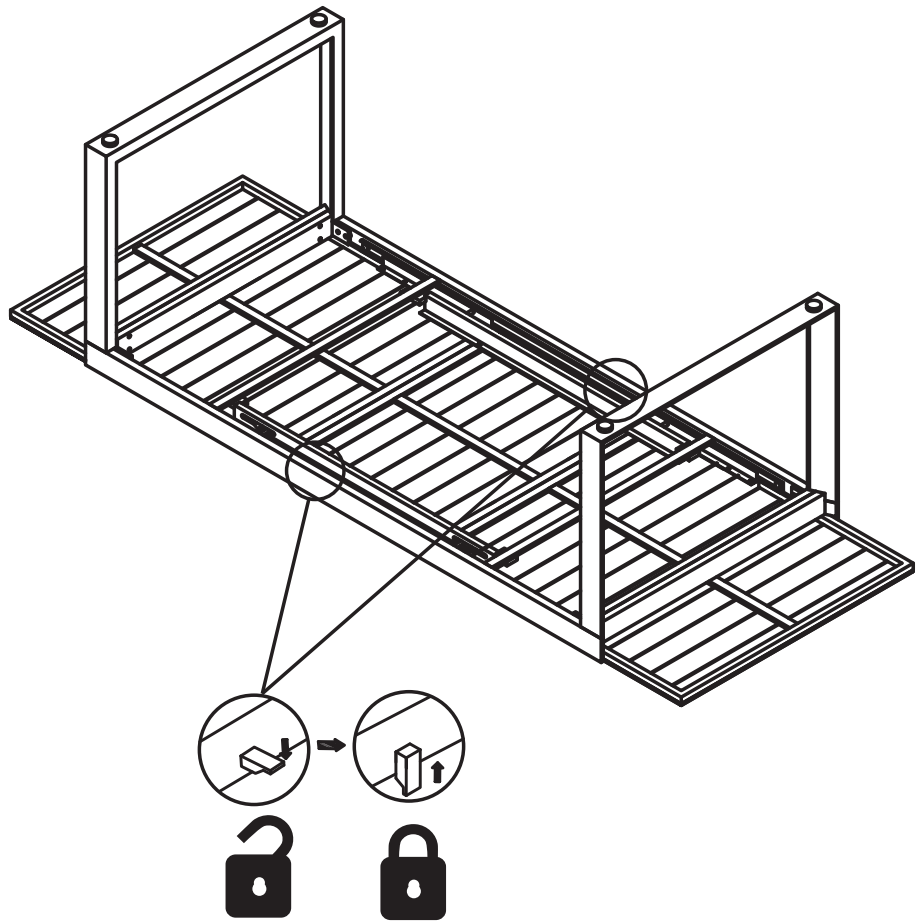
1



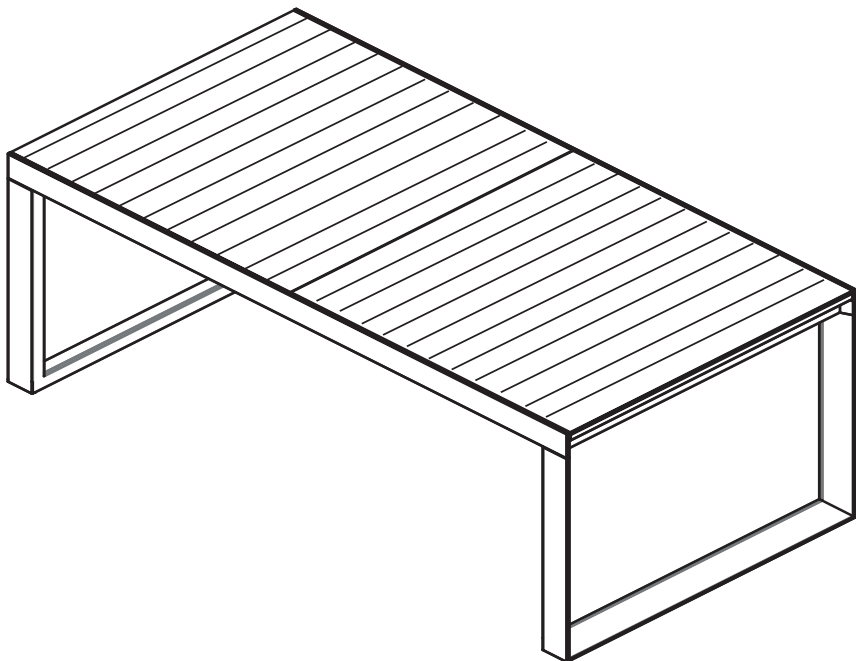
2



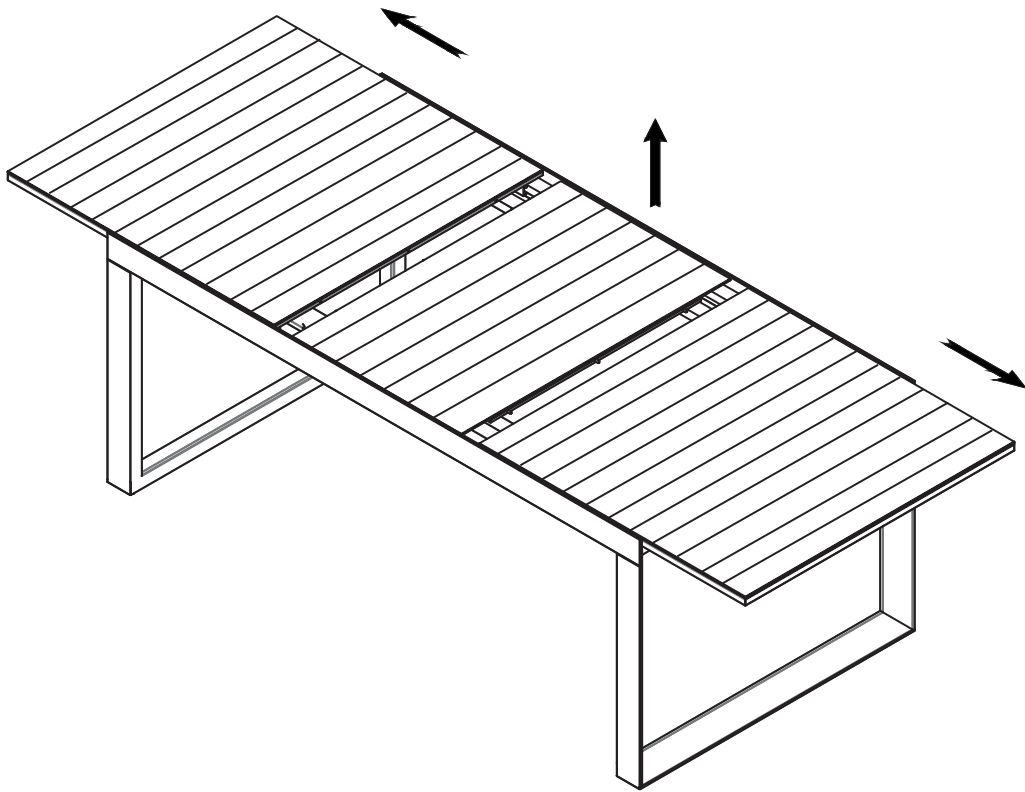
3



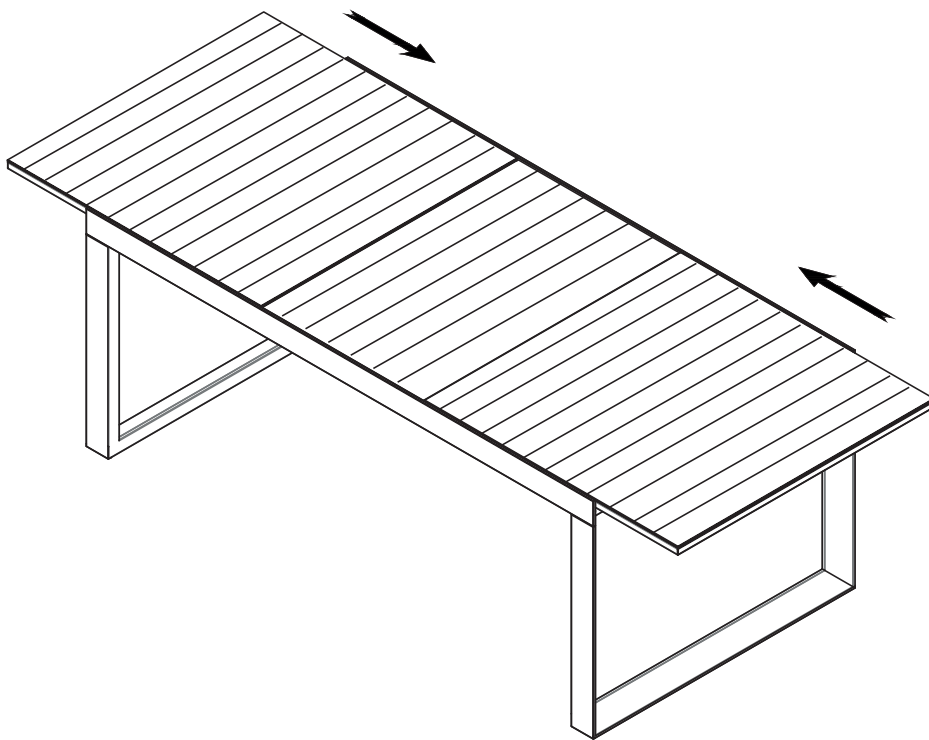
4



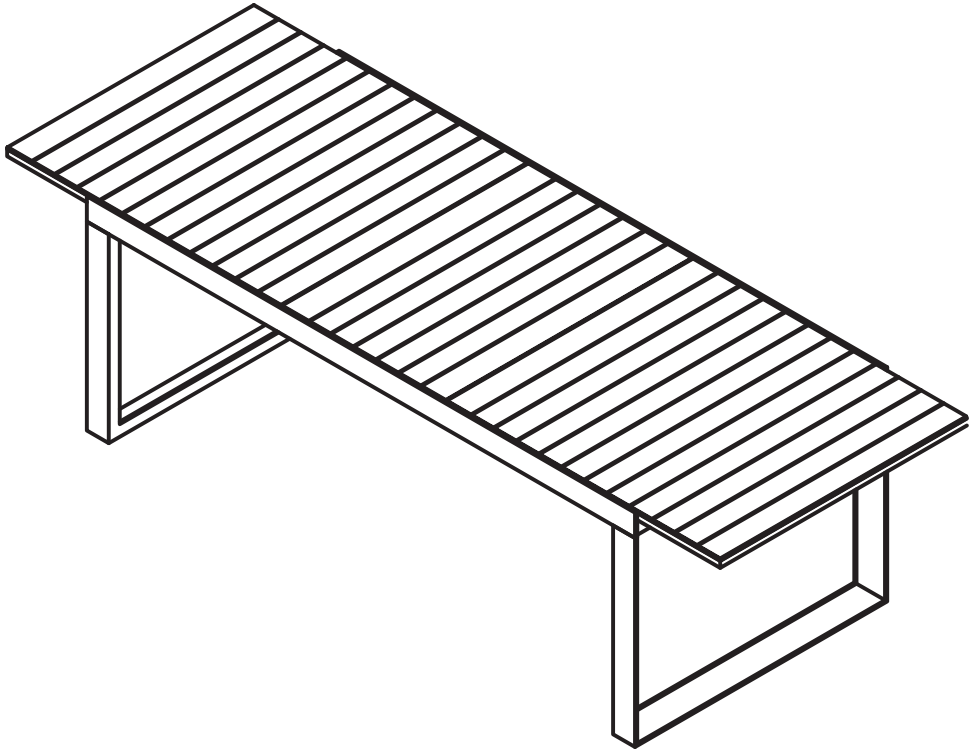
5



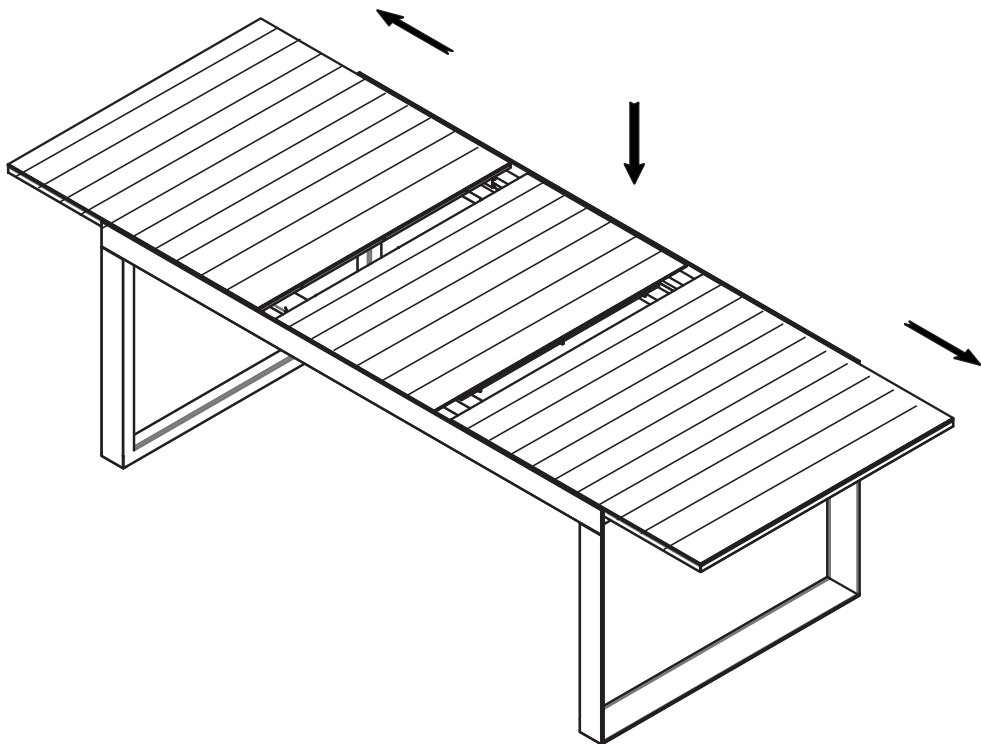
6



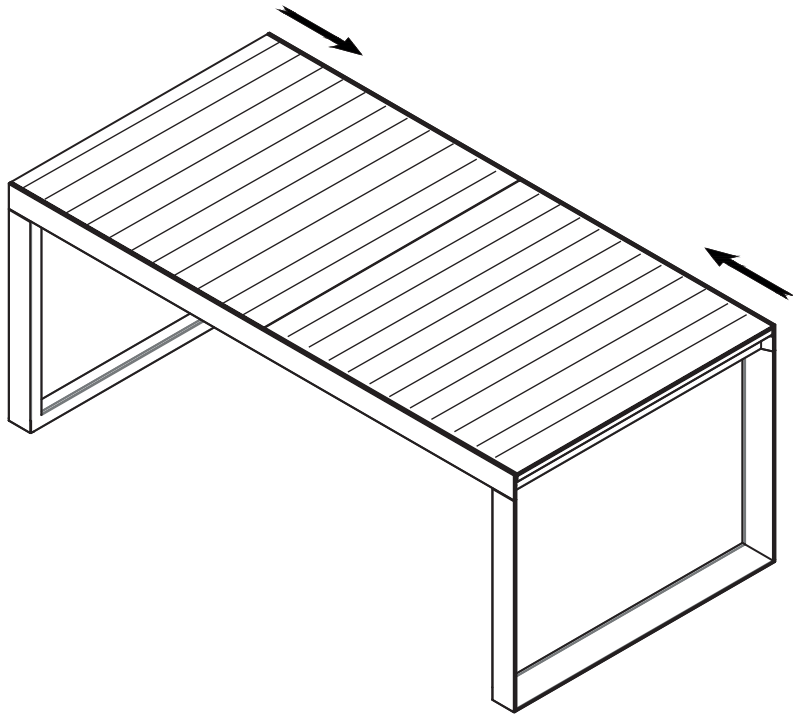
7



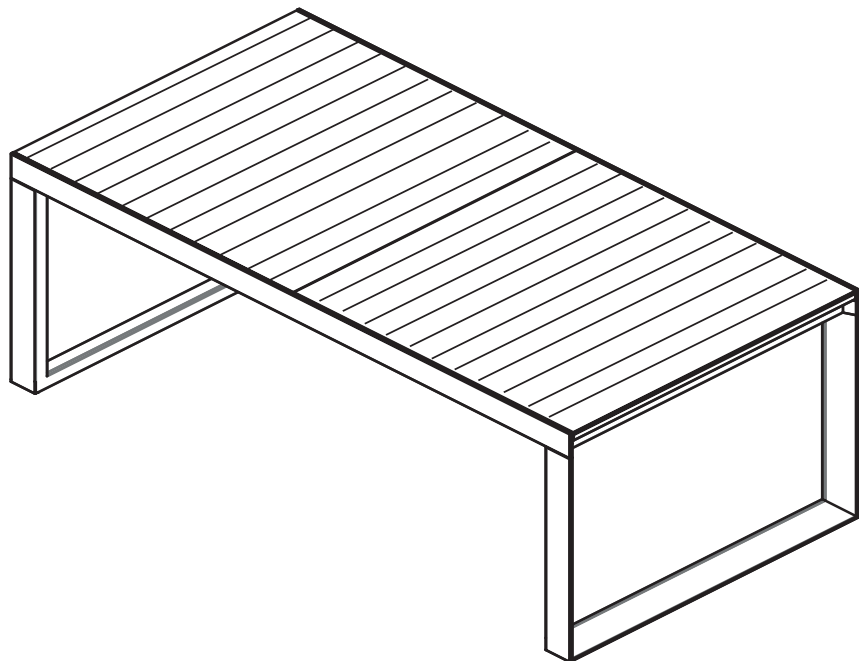
8



9



10



FR - BIEN PROTEGER & ENTRETENIR son mobilier en aluminium

L'aluminium offre l'avantage de ne pas rouiller et se révèle aussi très résistant à l'abrasion.

Son entretien est similaire au métal et il peut être lavé à l'eau savonneuse.

Ce matériau est idéal pour des produits exposés en montagne ou en bord de mer.

UK - ALUMINIUM: CARE INSTRUCTIONS

Aluminium does not go rusty and is also highly resistant to abrasion.

It requires the same care as other metals and can be washed with soapy water.

It is ideal for outdoor furniture in mountain areas or by the sea.

DE - SCHUTZ & PFLEGE von Aluminiummöbeln

Aluminium hat den Vorteil, dass es nicht rostet. Ausserdem ist es sehr abriebfest.

Für die Pflege gelten die gleichen Hinweise wie für andere Metallmöbel. Aluminiummöbel lassen sich mit Seifenwasser reinigen.

Aluminium ist der ideale Werkstoff für Outdoor-Möbel, die im Gebirge oder am Meer genutzt werden.

PT - PROTEGER BEM E MANTER o seu mobiliário em alumínio

O alumínio oferece a vantagem de não enferrujar e revela-se também muito resistente à abrasão. A sua manutenção é similar ao do metal e pode ser lavado com água e sabão. Este

material é ideal para produtos expostos nas montanhas ou à beira-mar.

ES - PROTEGE Y CUIDA ADECUADAMENTE tu mobiliario de aluminio

El aluminio ofrece la ventaja de no oxidarse y se muestra además muy resistente a la abrasión.

Su cuidado es similar al cuidado del metal y puede lavarse con agua jabonosa.

Este material resulta perfecto para productos expuestos en la montaña o cerca del mar.

NL - GOEDE BESCHERMING & ONDERHOUD van meubelen In aluminium

Aluminium heeft het voordeel dat het niet roest en is bovendien zeer goed bestand tegen slijtage.

Het onderhoud is vergelijkbaar met metaal en het kan worden gewassen met zeepwater.

Dit materiaal is ideaal voor producten die in de bergen of aan zee worden blootgesteld.

RU - ЗАЩИТА И УХОД за мебелью из алюминия

Алюминий обладает тем преимуществом, что не ржавеет, а также обладает высокой устойчивостью.

Его содержание аналогично содержанию и уходу за металлическими изделиями, его можно мыть в мыльной воде.

Этот материал идеально подходит для мебели, используемой в горах или на побережье.