

**FR** / Si vous avez des questions sur votre produit, email: [sitegsm@redoute.fr](mailto:sitegsm@redoute.fr) ou appeler au: 0 969 323 515.

**UK** / If you need information about your product, email [helpline@redoute.co.uk](mailto:helpline@redoute.co.uk) or call: 033 0303 0199.

**CH** / Wenn Sie Fragen zu Ihrem Produkt, email: [info@redoute.ch](mailto:info@redoute.ch) oder anrufen: FR/IT: 0848 848 505, DE: 0848 848 505.

**BE** / Si vous avez des questions sur votre produit, email: [serviceclient@redoute.be](mailto:serviceclient@redoute.be) ou appeler: 056 85 15 15 - Als u vragen over uw product, email: [klantendienst@redoute.be](mailto:klantendienst@redoute.be) of bel: 056 85 15 00.

**ES** / Si tiene alguna pregunta acerca de su producto, email: [contacto@laredoute.es](mailto:contacto@laredoute.es) o llamar: 902 33 00 33.

**PT** / Se você tiver dúvidas sobre o seu produto, email: [contacto@redoute.pt](mailto:contacto@redoute.pt) ou chamar: 707201010.

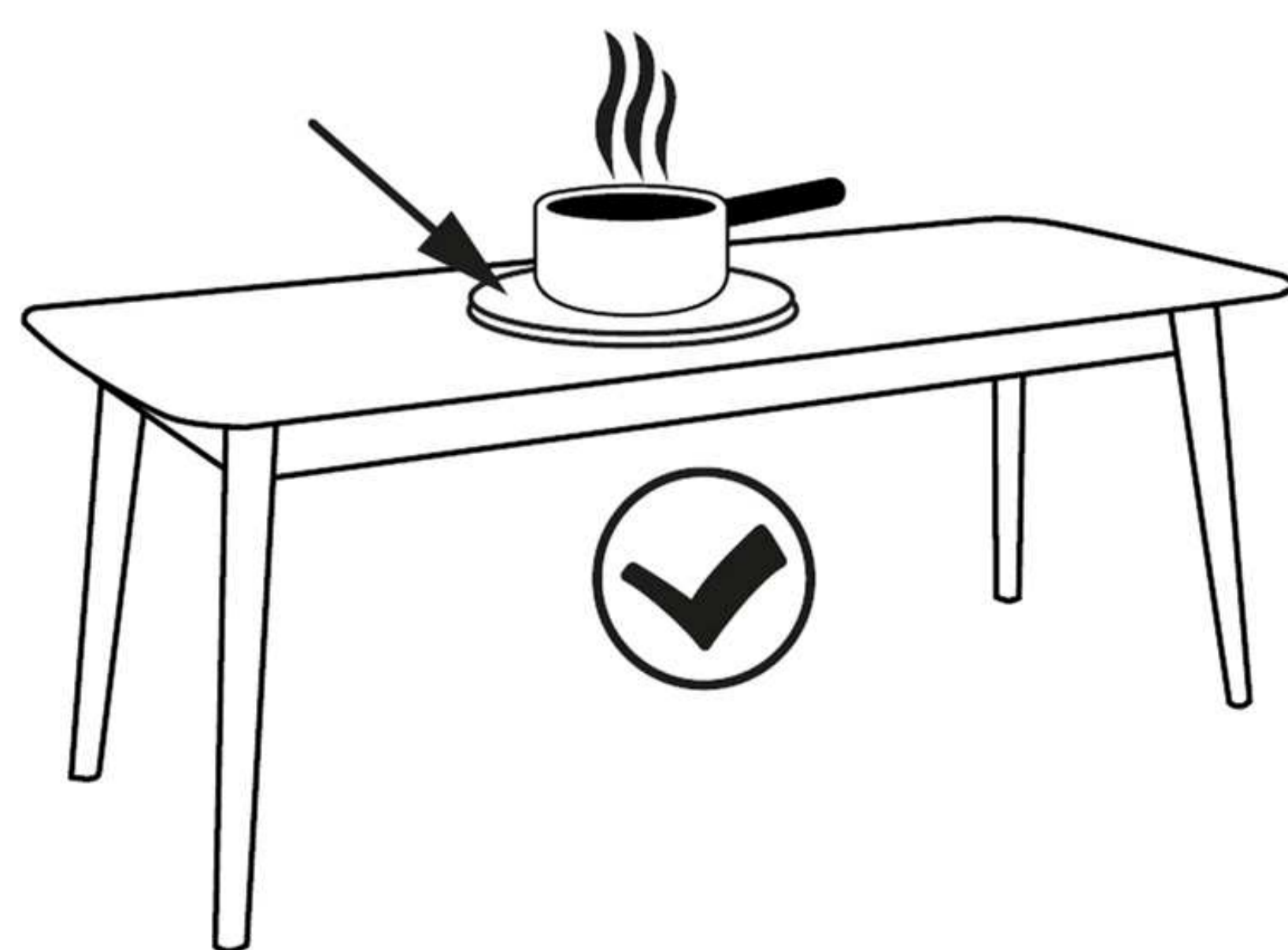
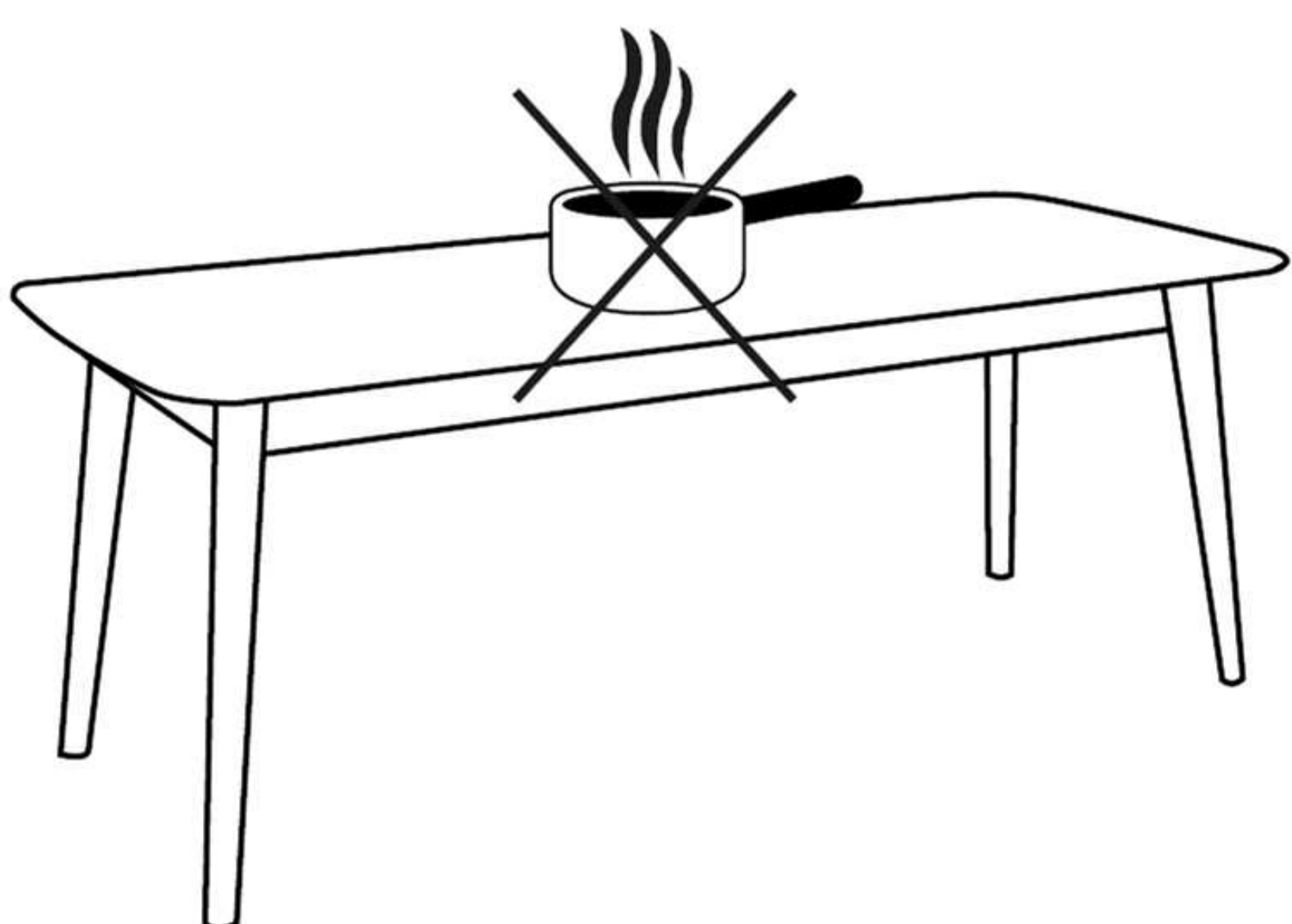
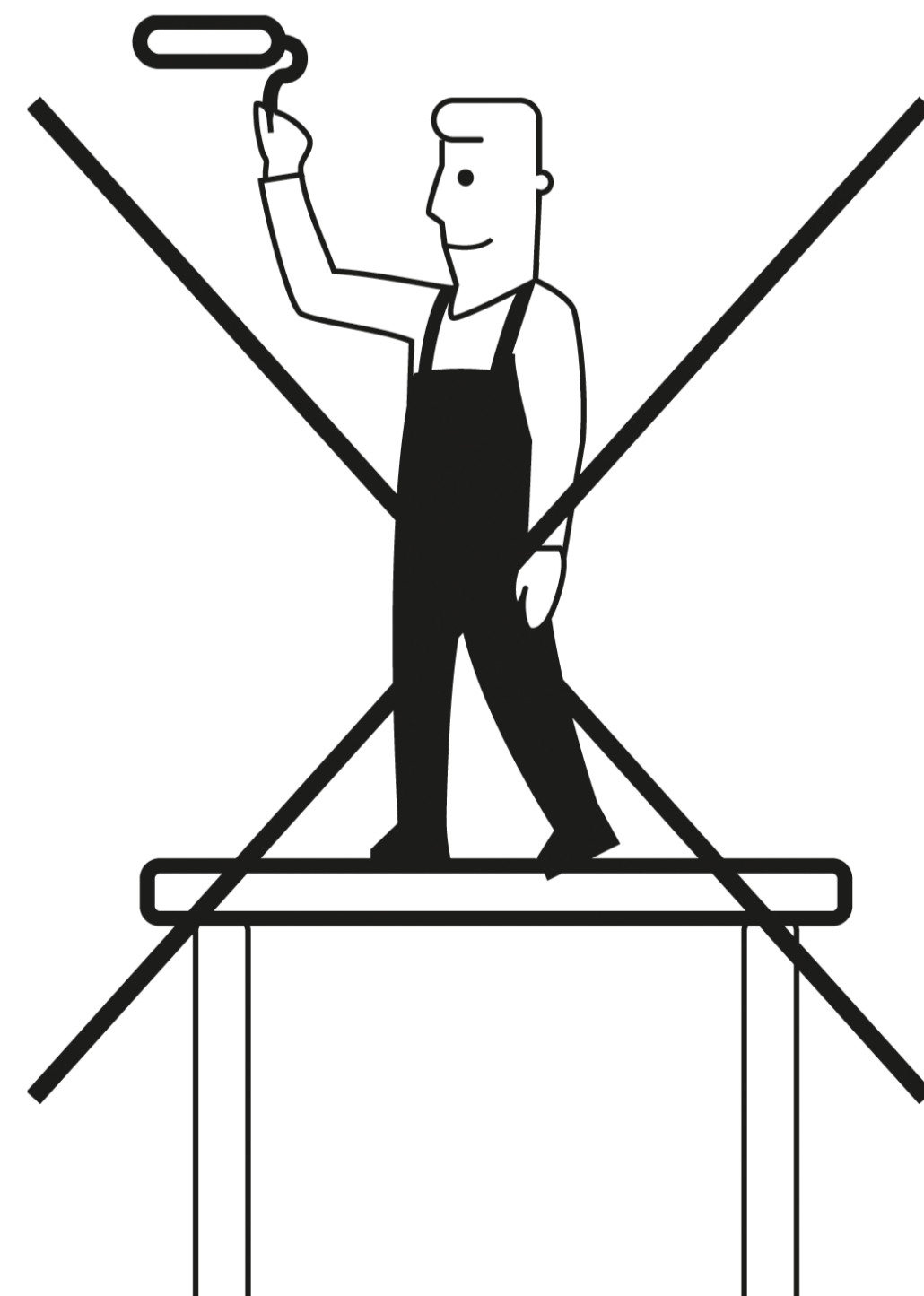
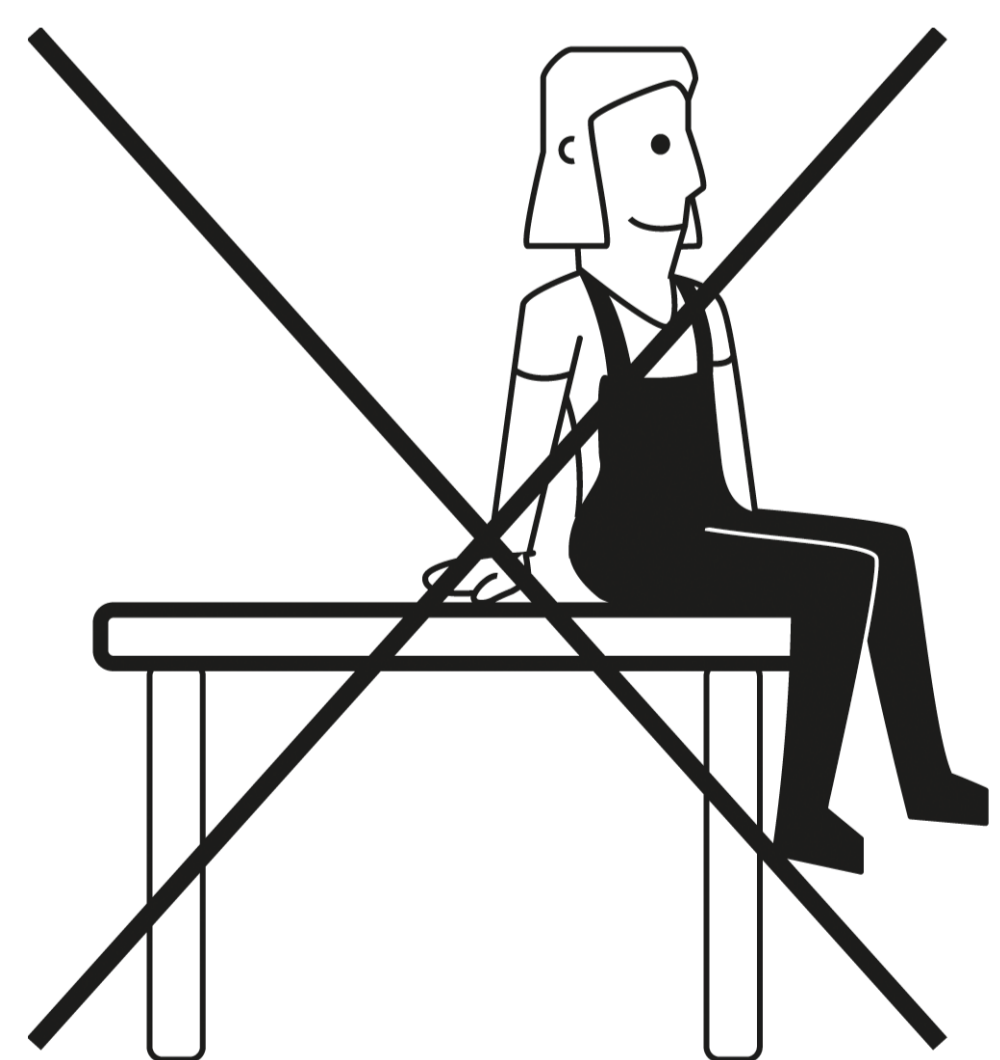
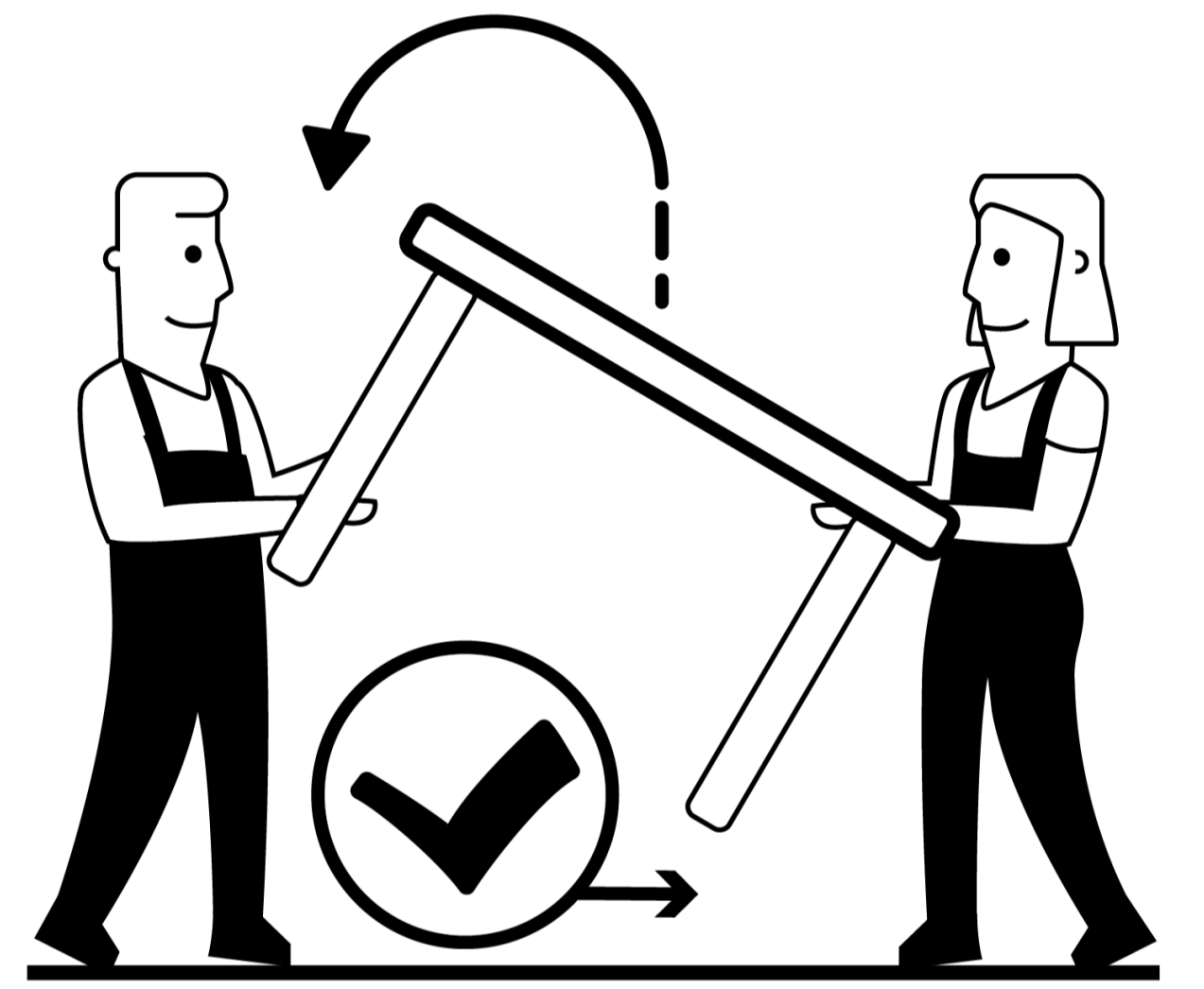
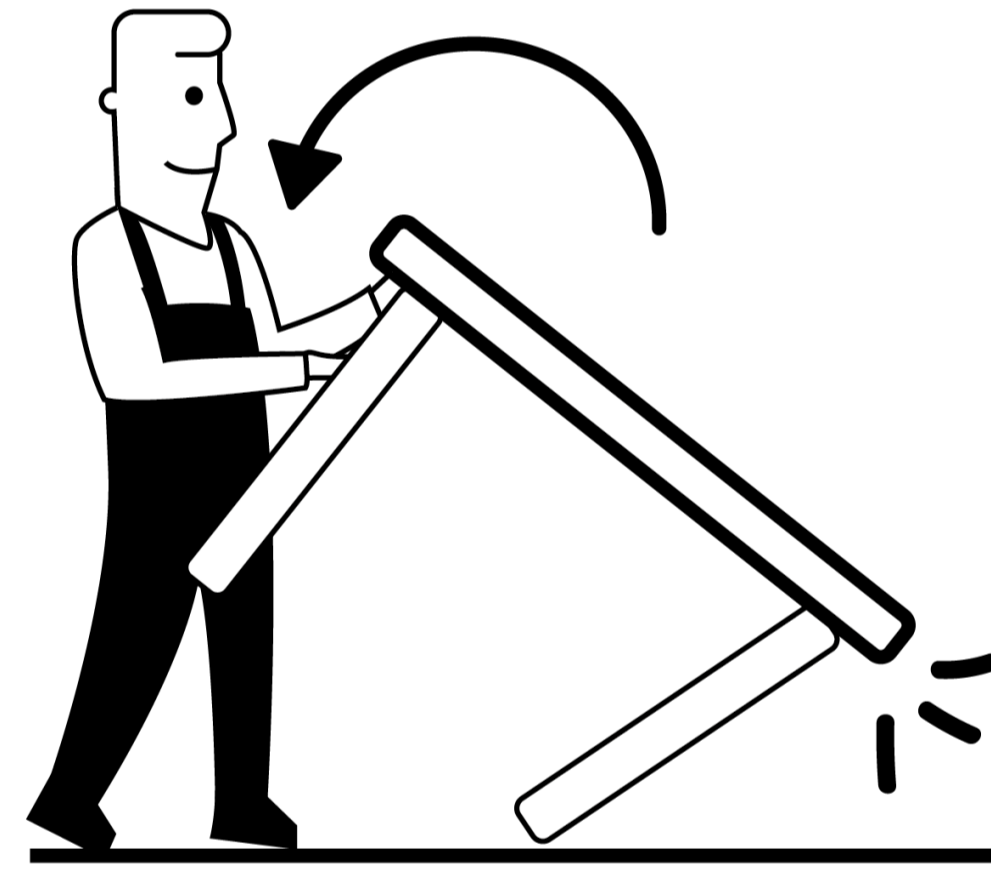
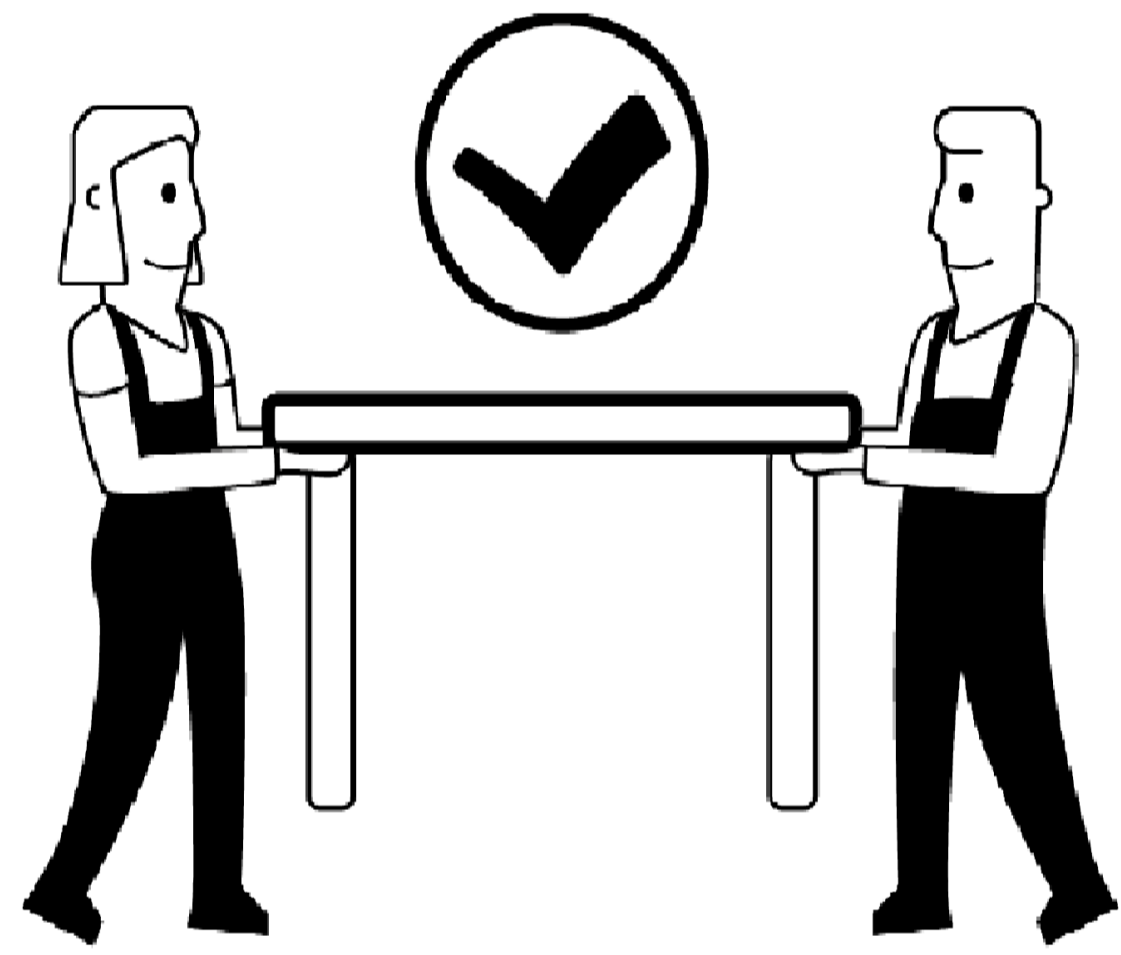
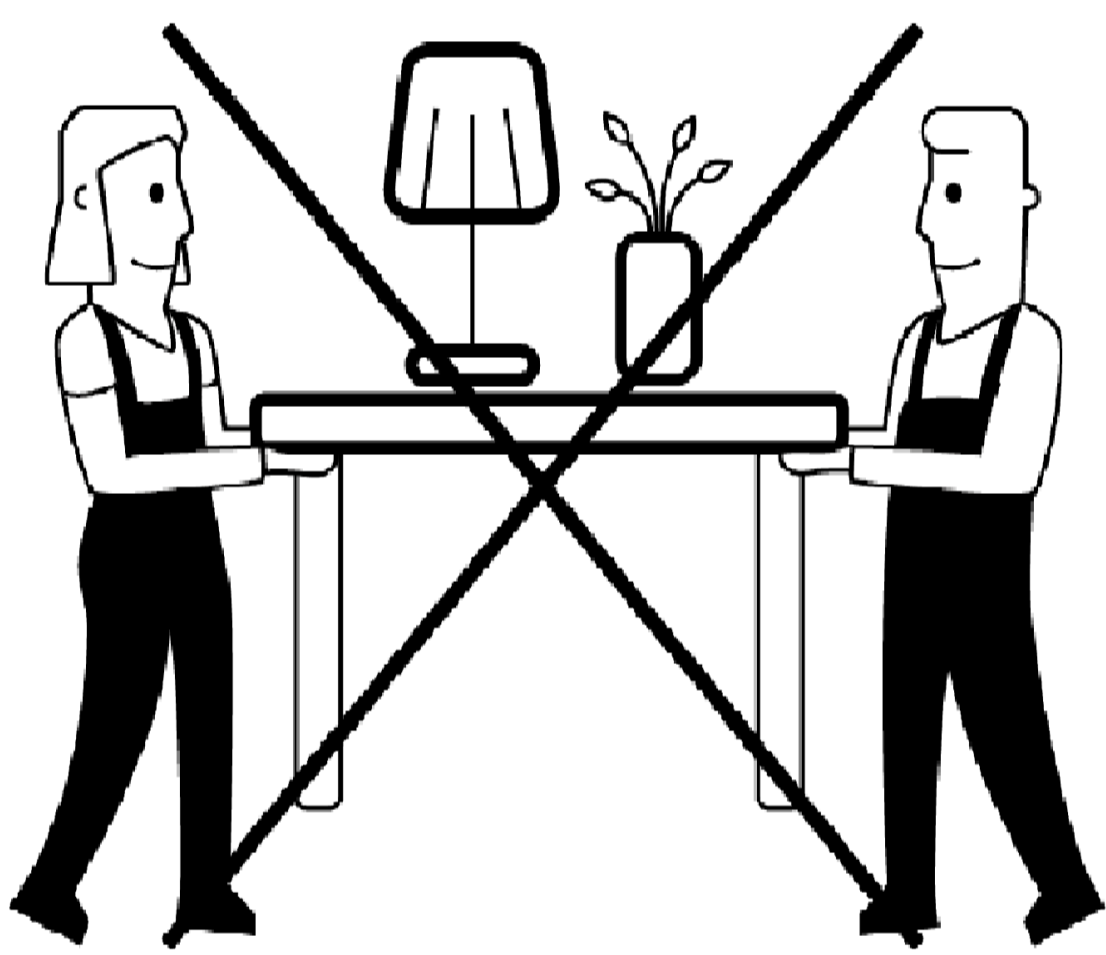
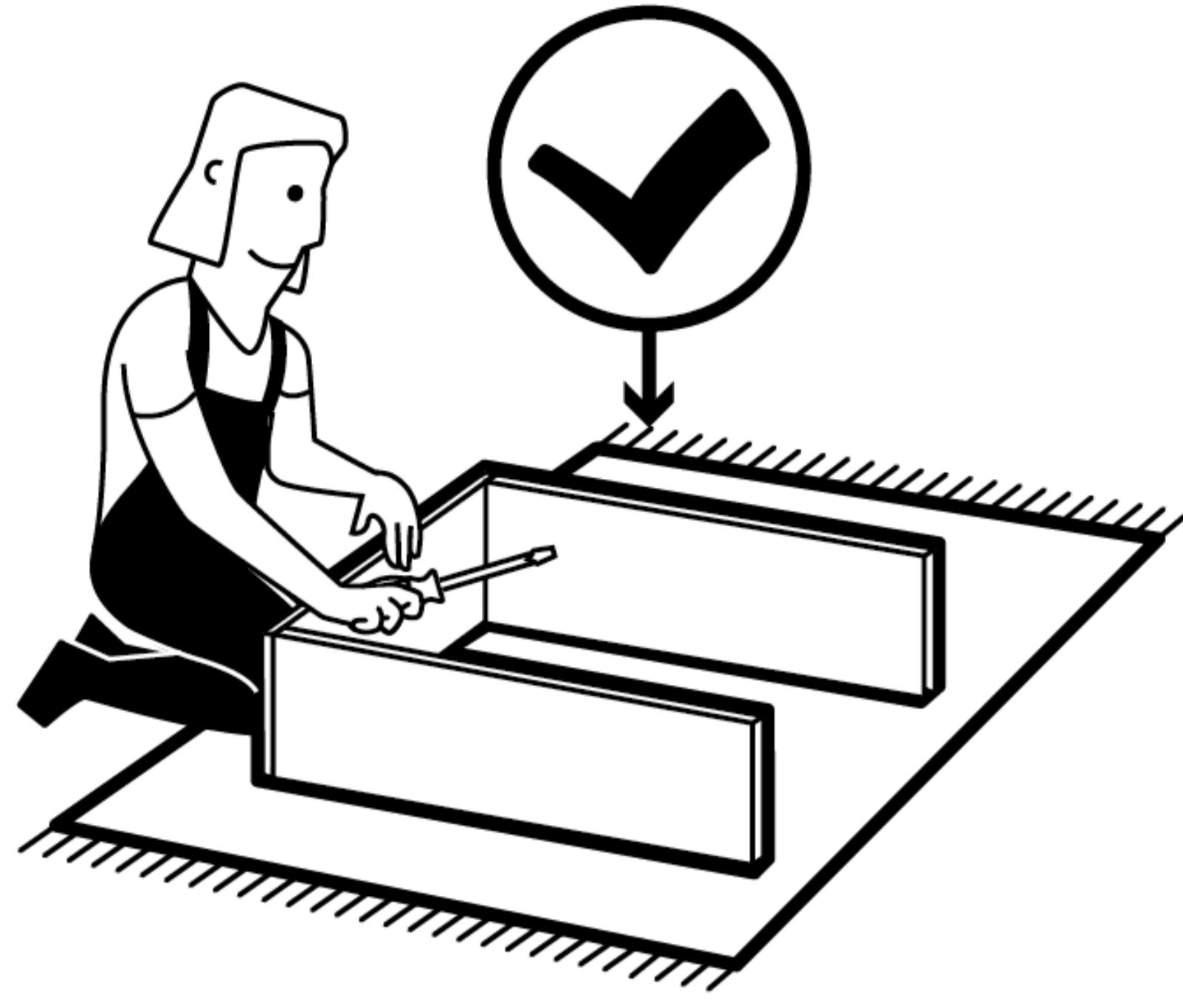
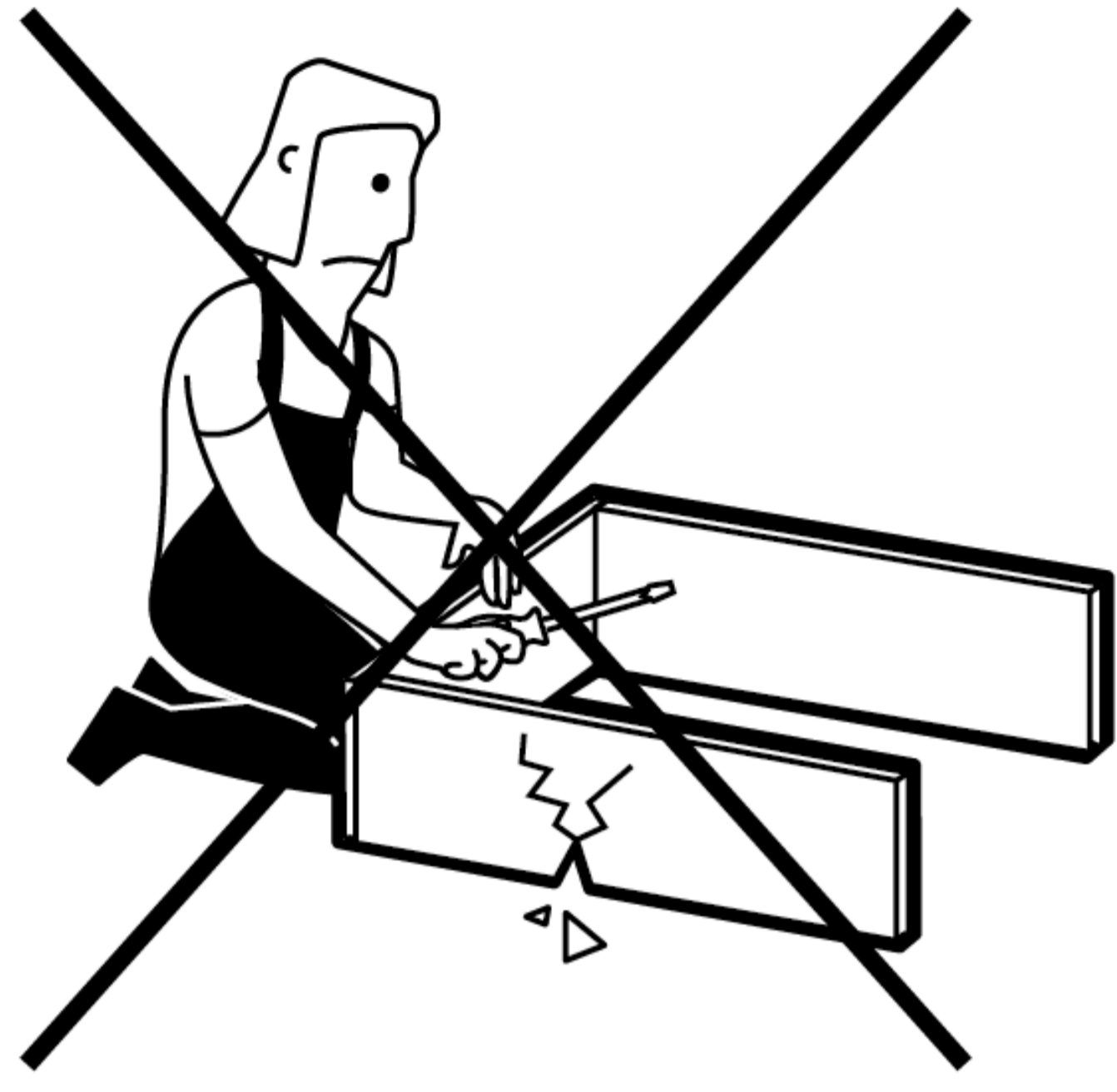
**SE** / Om du har frågor om din produkt, email: [service@laredoute.se](mailto:service@laredoute.se) eller ring: 033 - 48 20 00.

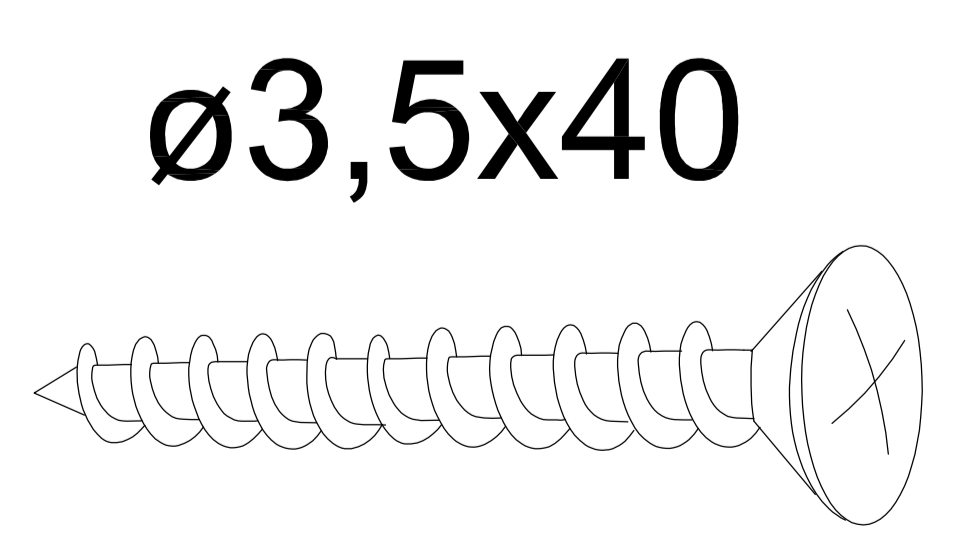
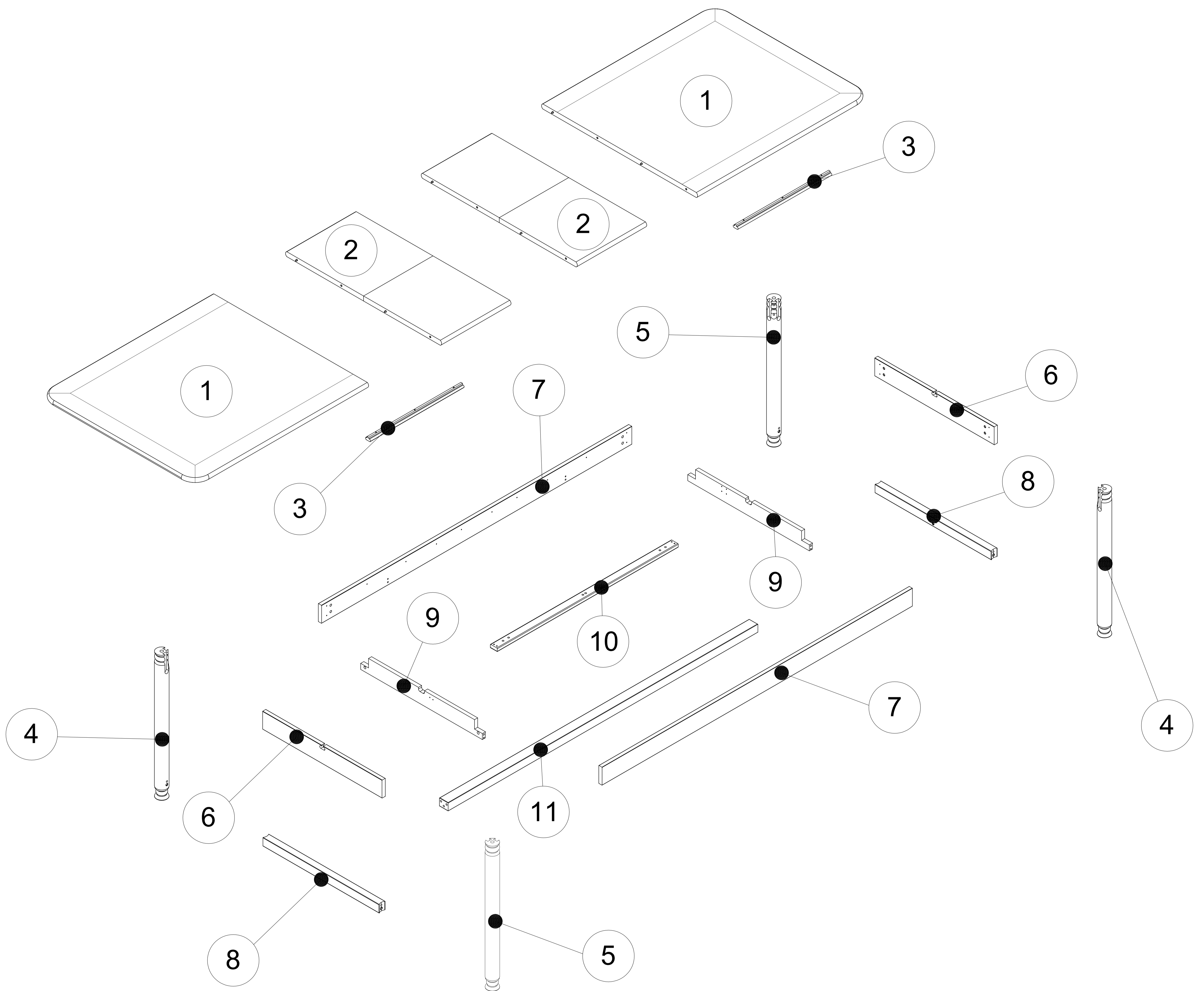
**NW** / Hvis du trenger informasjon om produktet, email: [service@laredoute.no](mailto:service@laredoute.no) eller telefon: 66-89-15-00.

**IT** / Se hai delle domande sul tuo articolo, ecco la mail via nostro website.

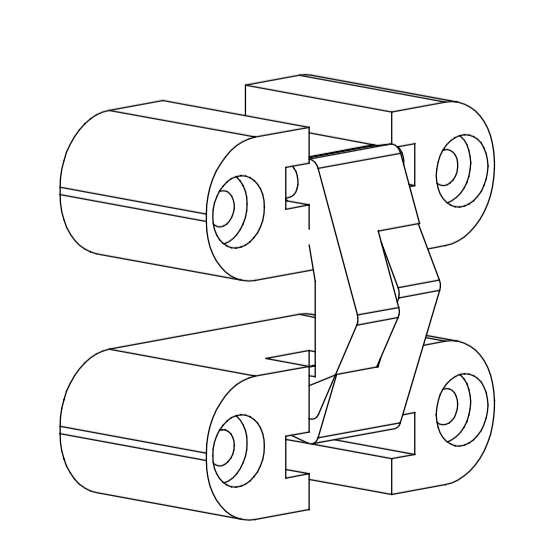
**PL** / Jeśli mają Państwo pytania dotyczące produktu, prosimy pisać na numer telefonu: 32 225 28 28.

**RU** / Если Вам необходима дополнительная информация о товаре, свяжитесь с нами по телефонам 8 800 555 75 35 / 8 (495) 795 30 30, email: [info@laredoute.ru](mailto:info@laredoute.ru).

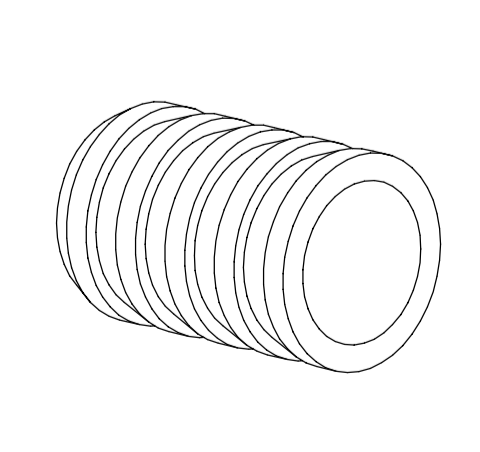




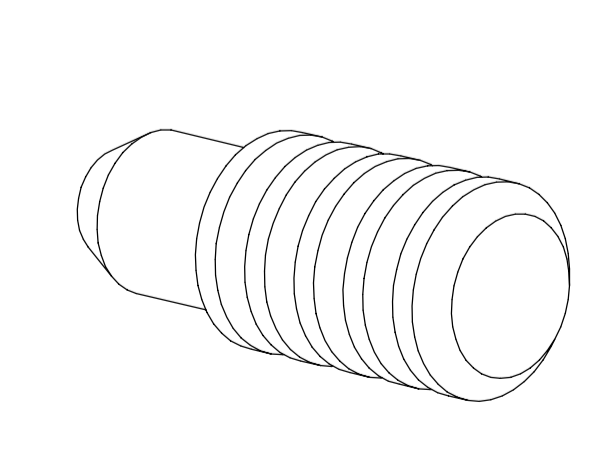
C1x0



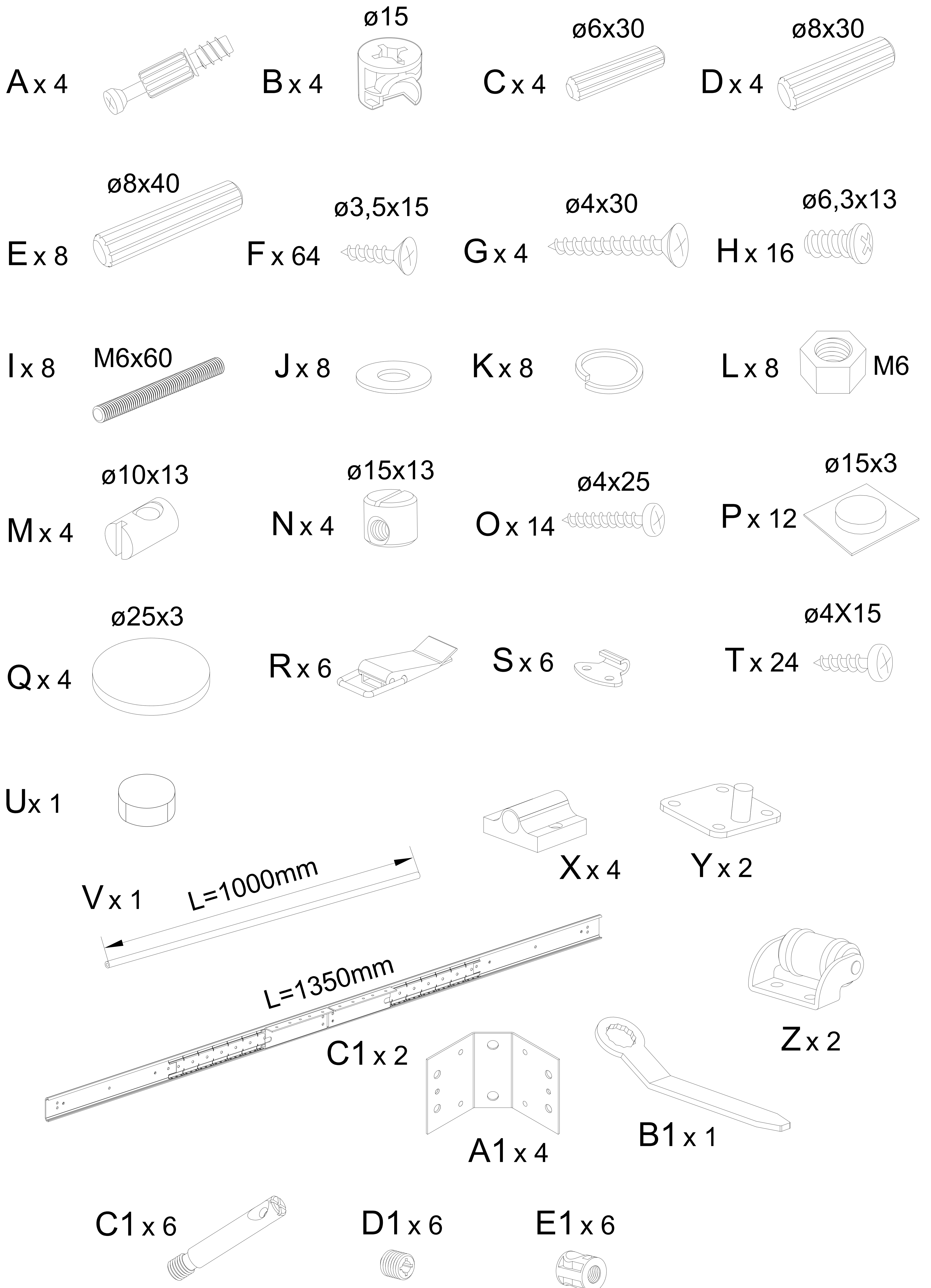
D1x0



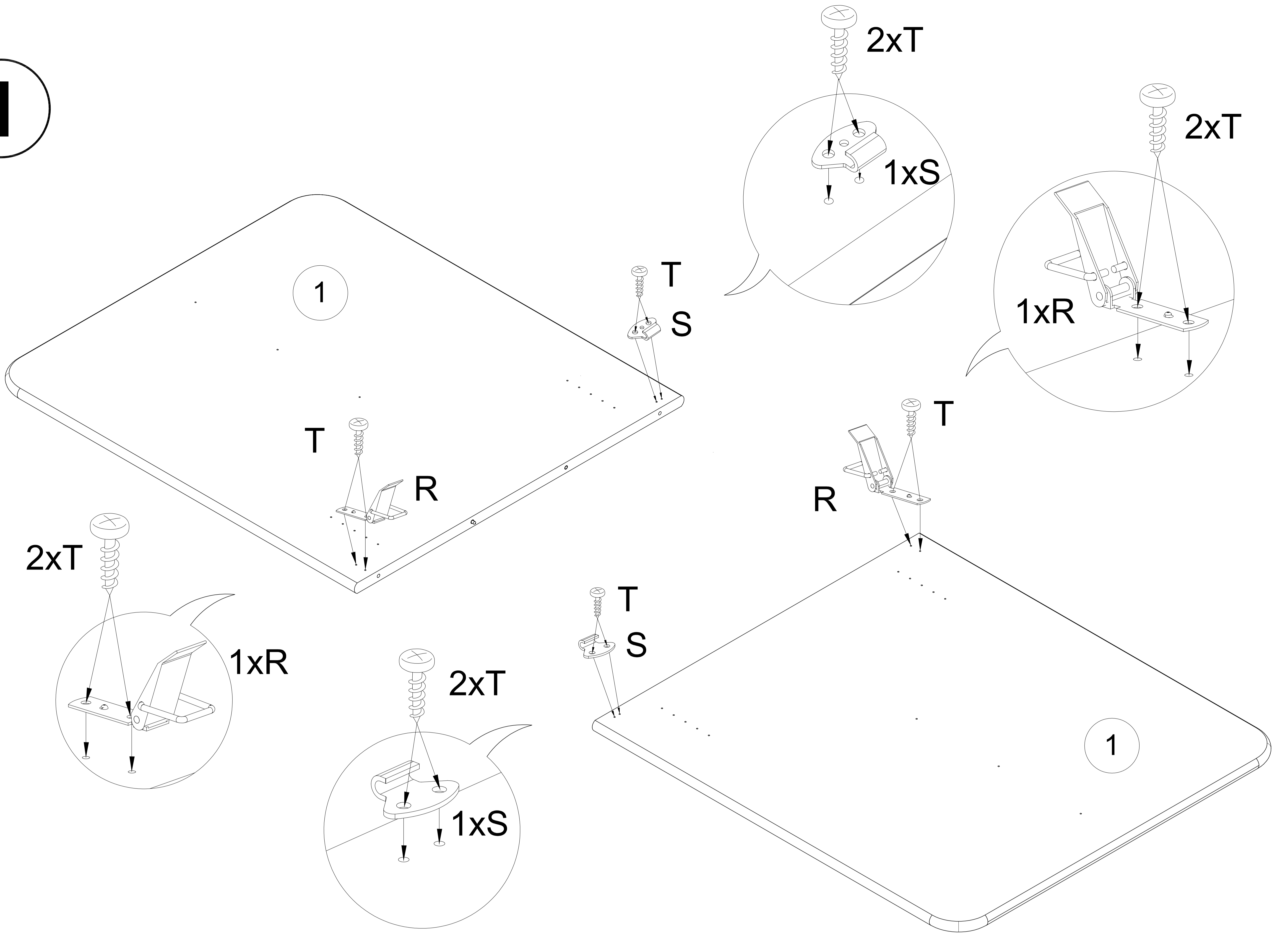
E1x0



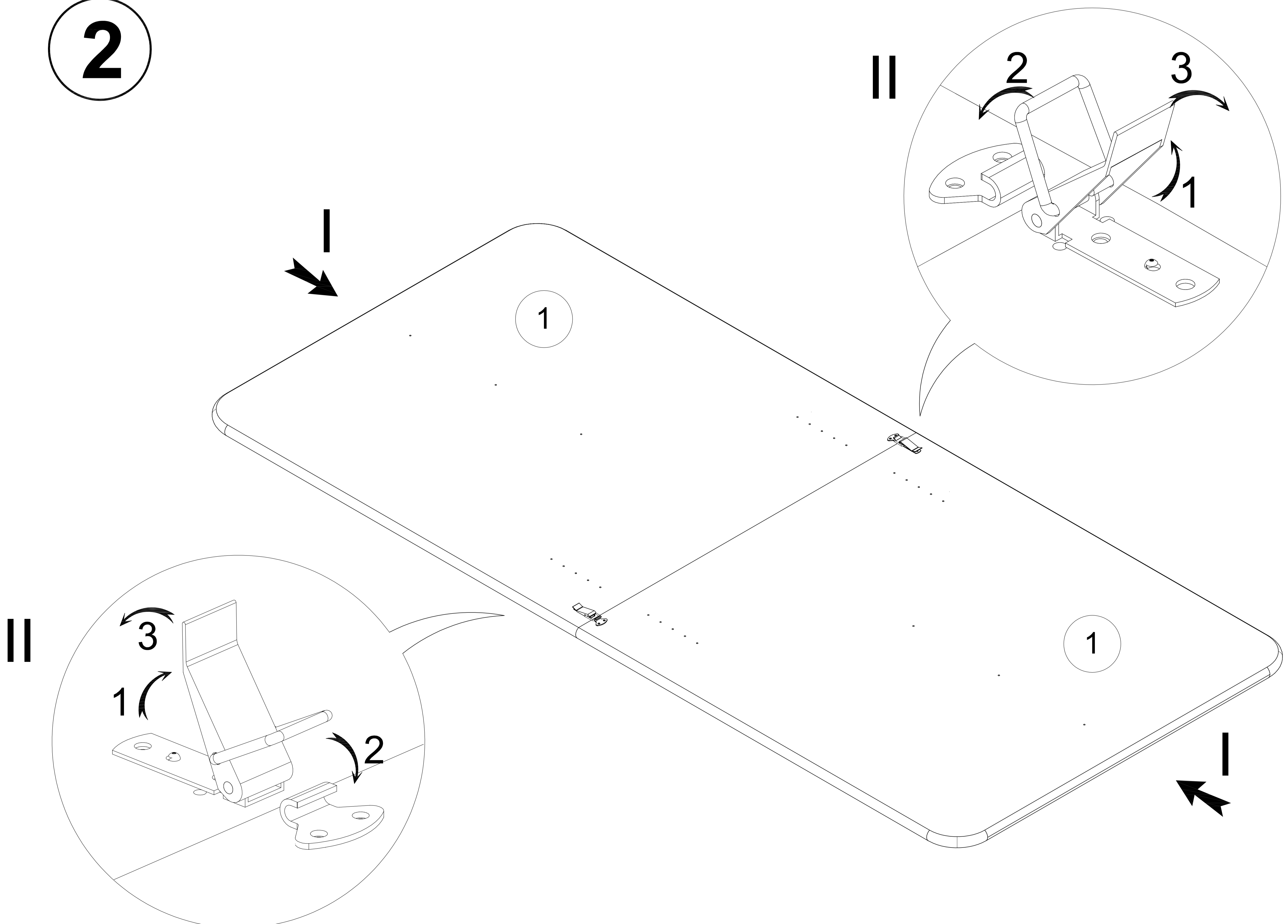
F1x0



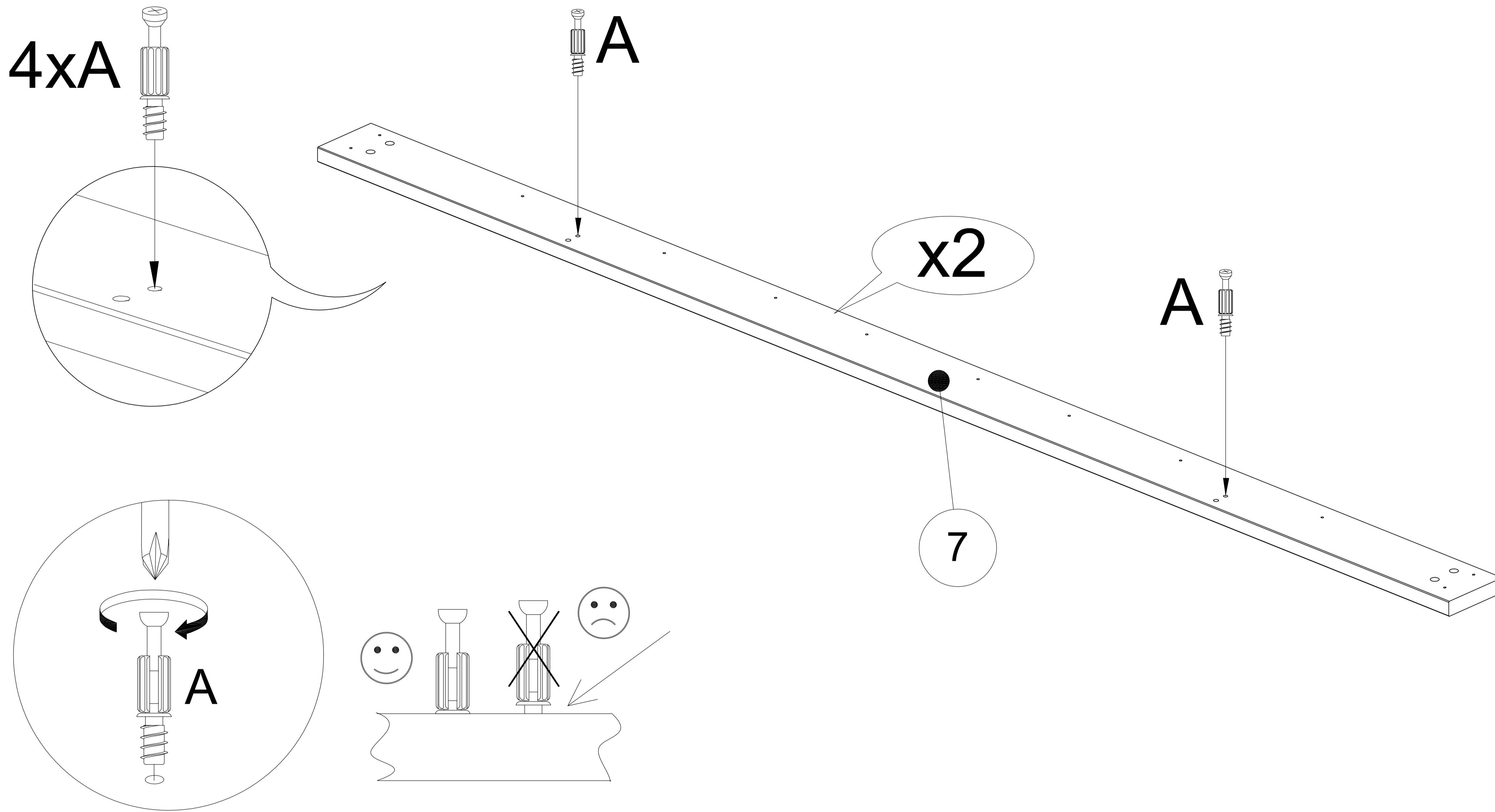
1



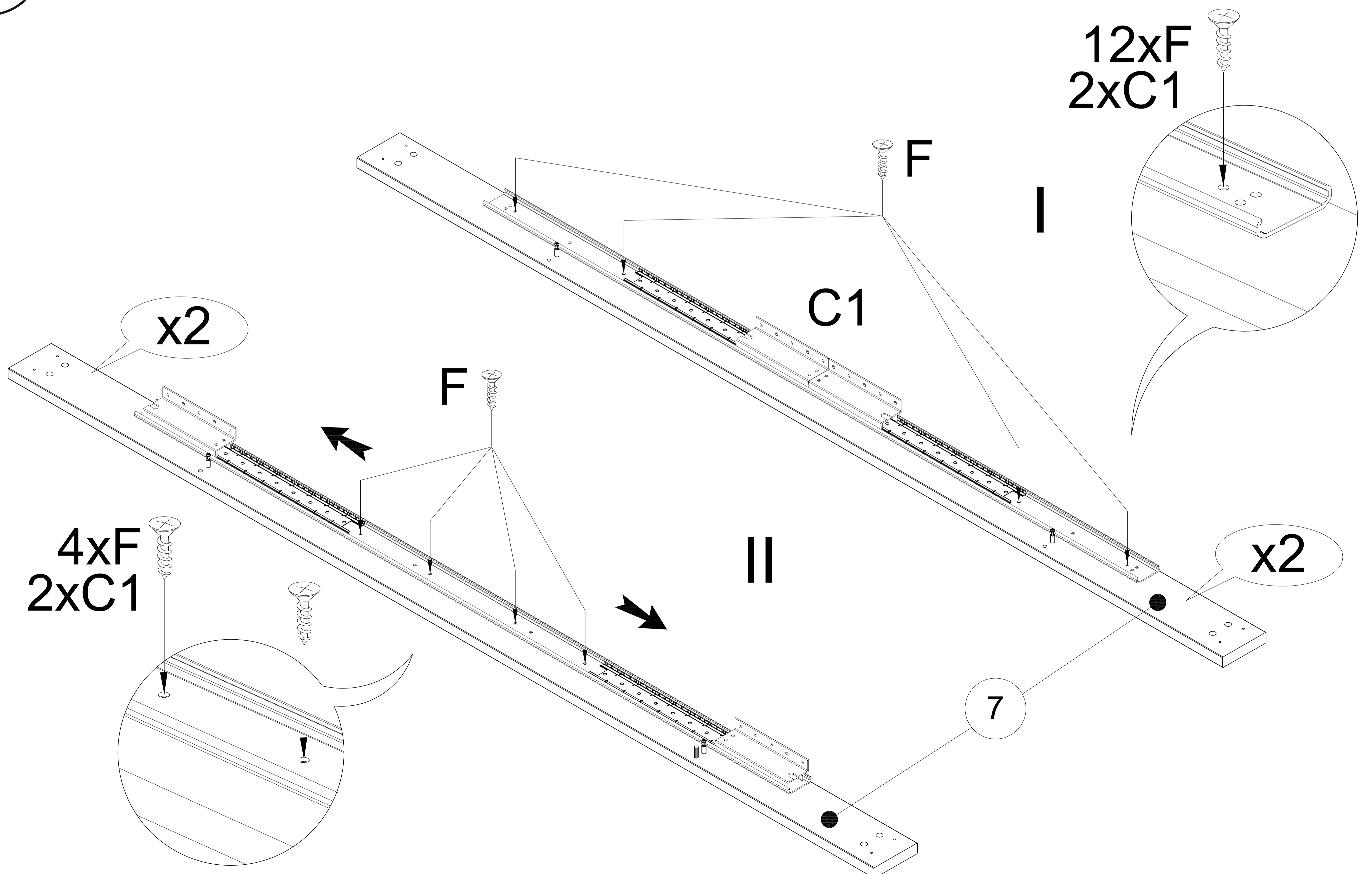
2



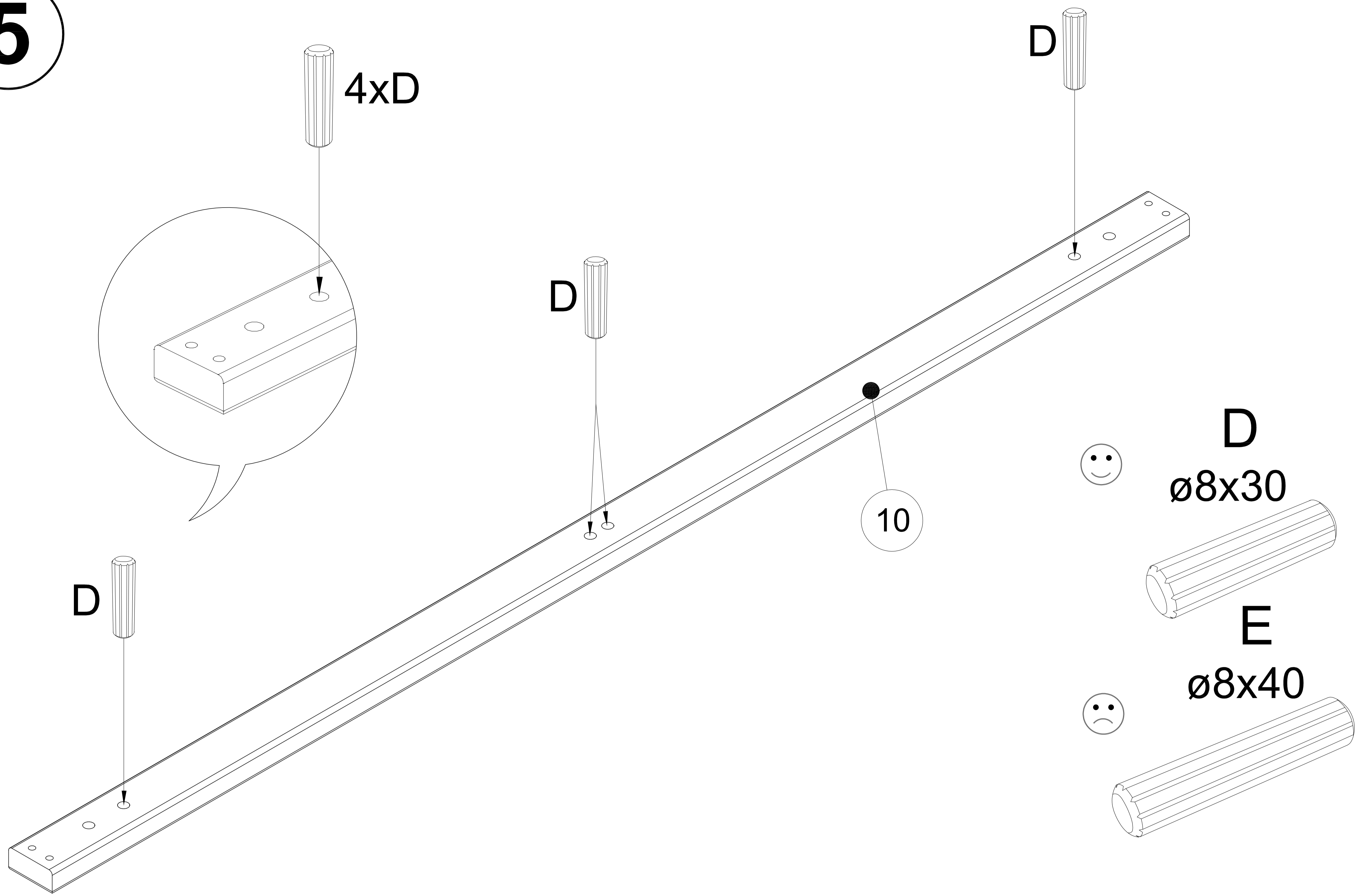
3



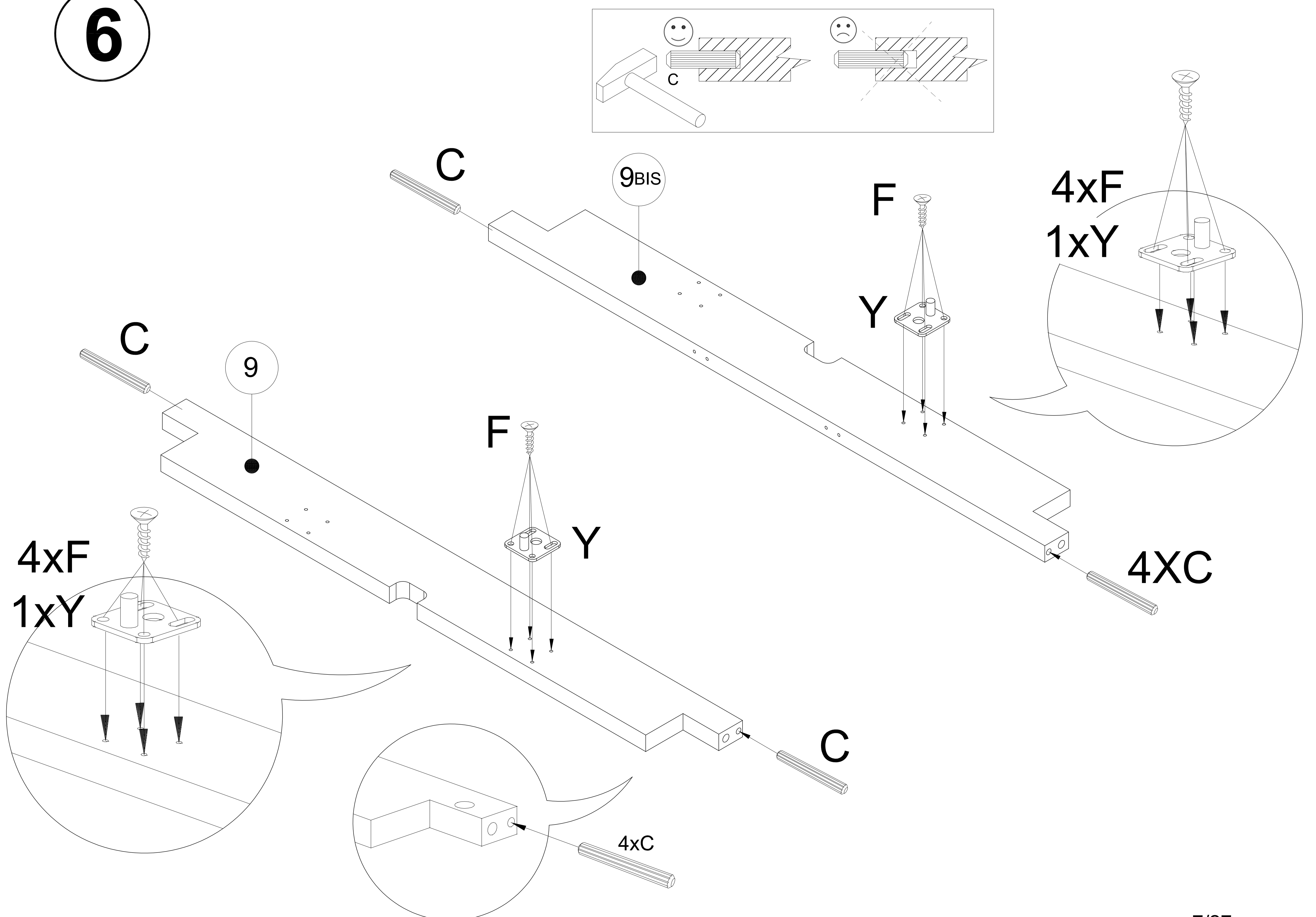
4



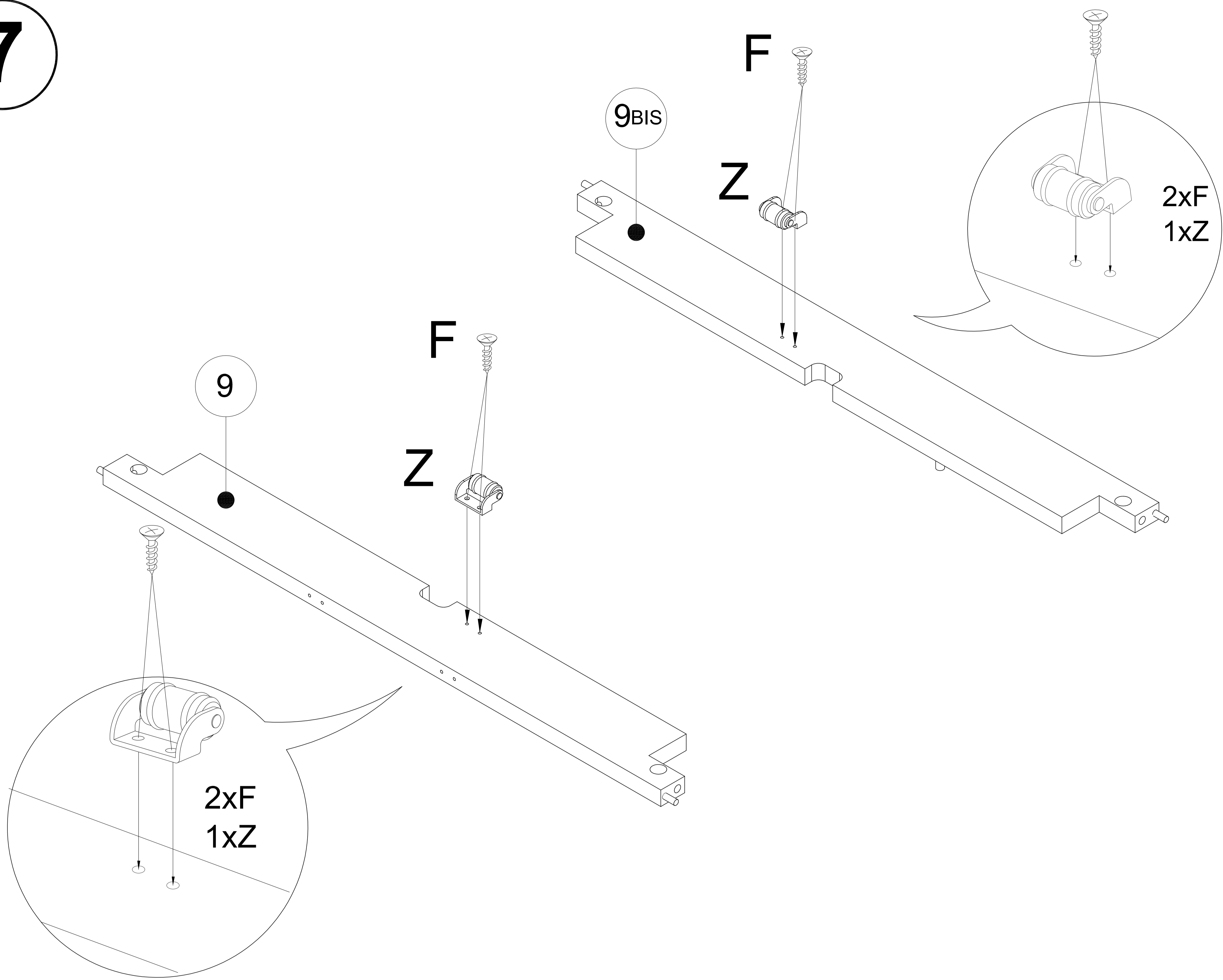
5



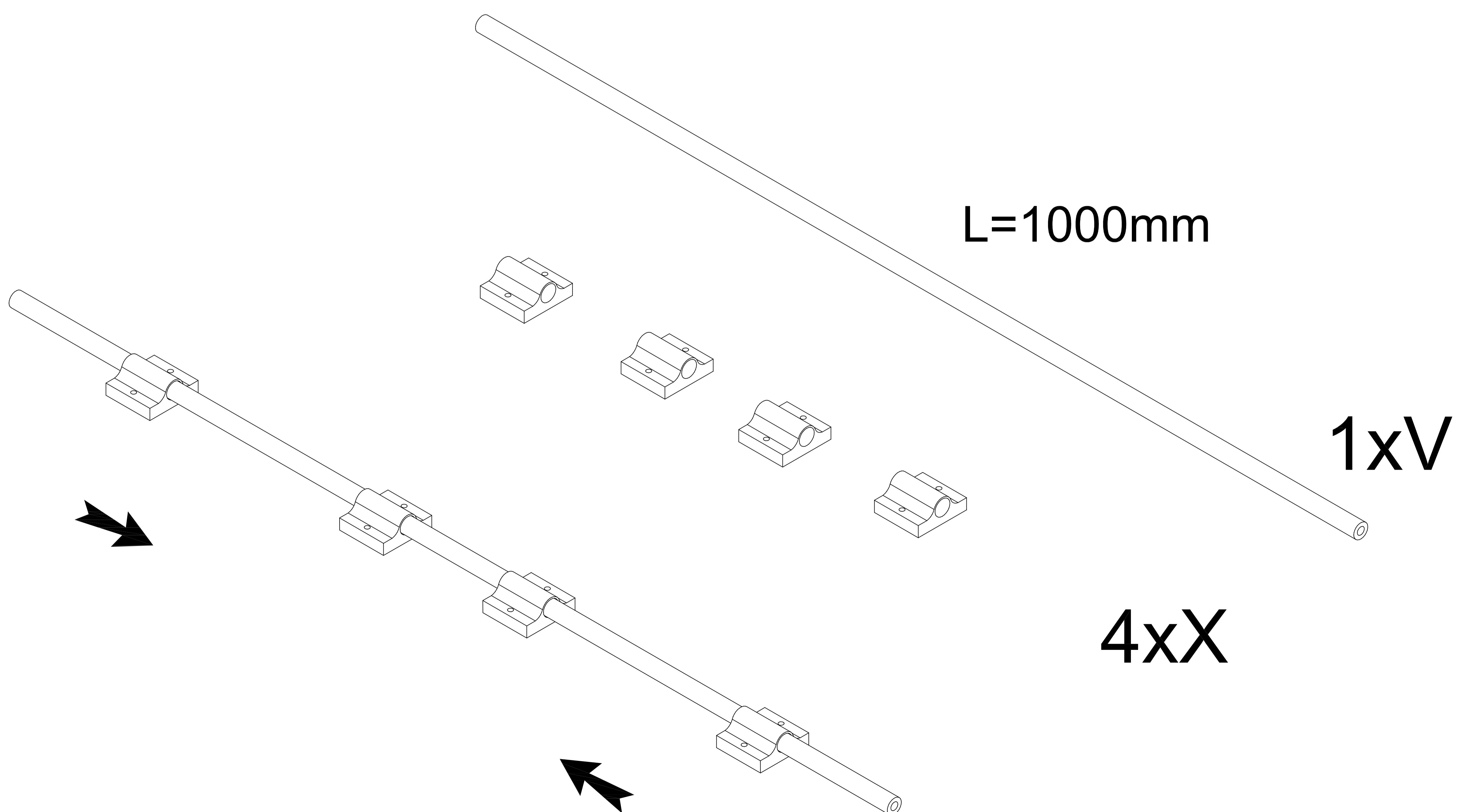
6



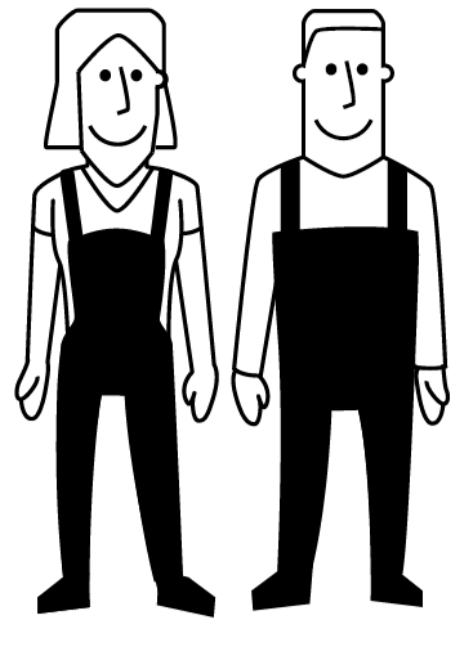
7



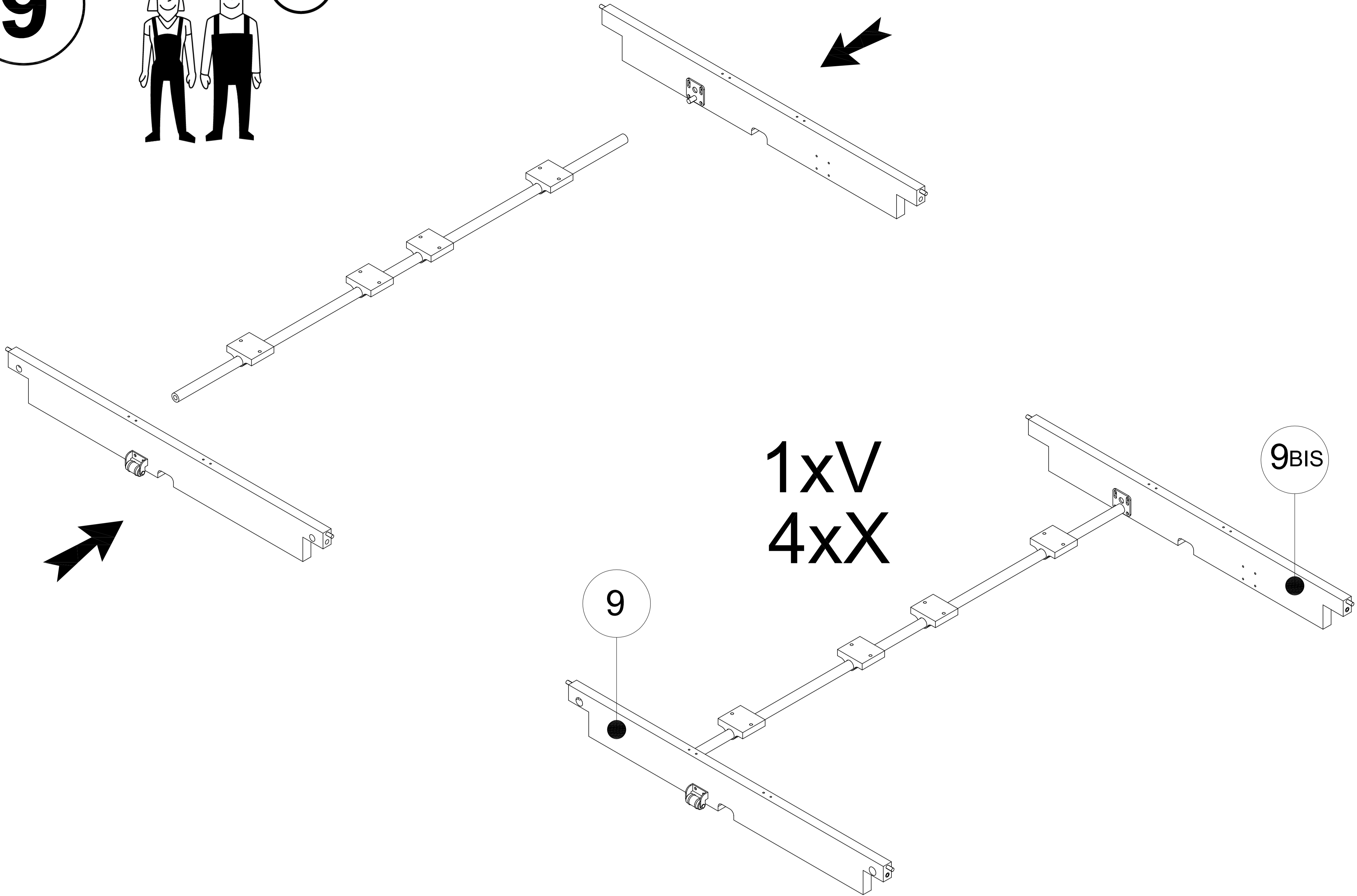
8



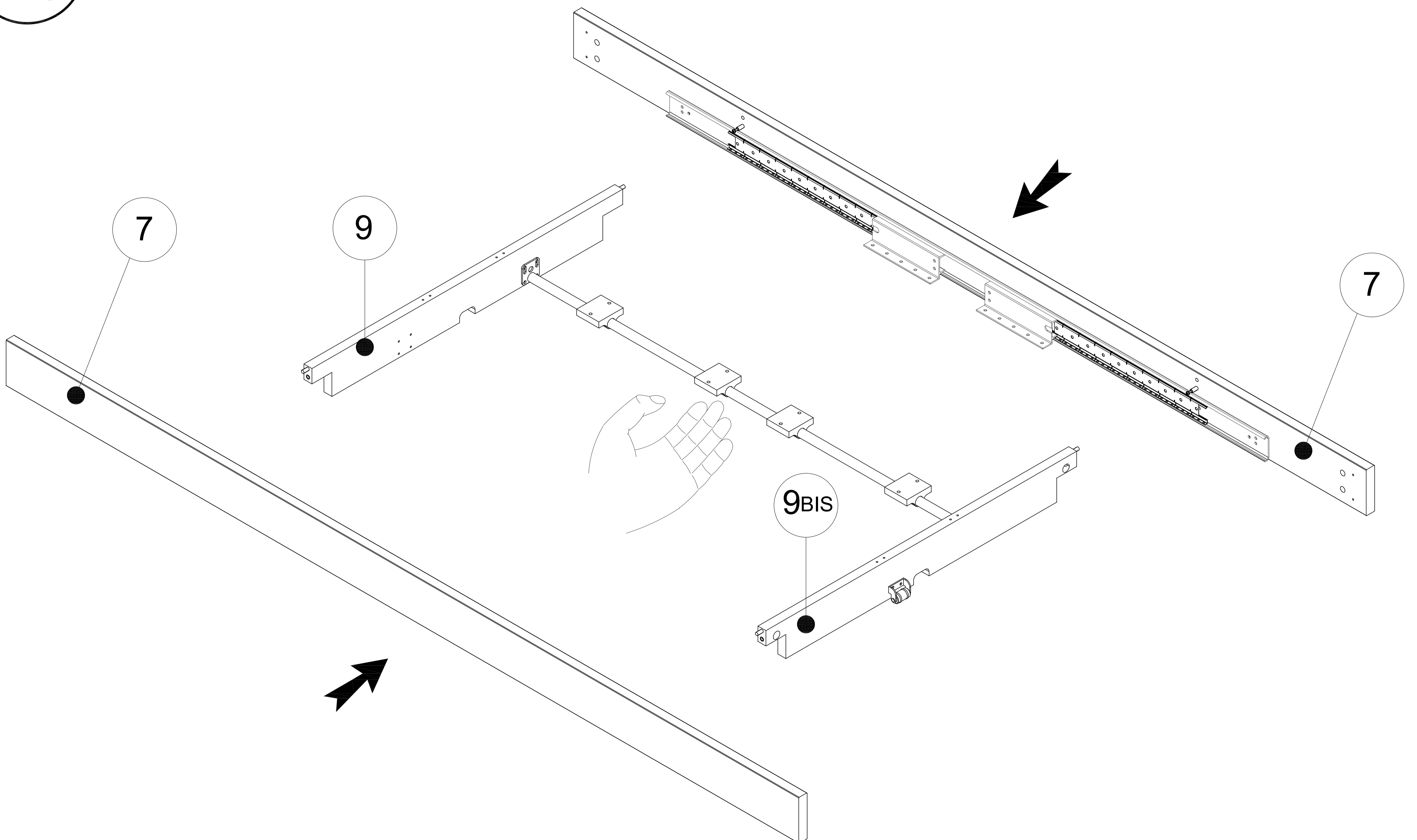
9



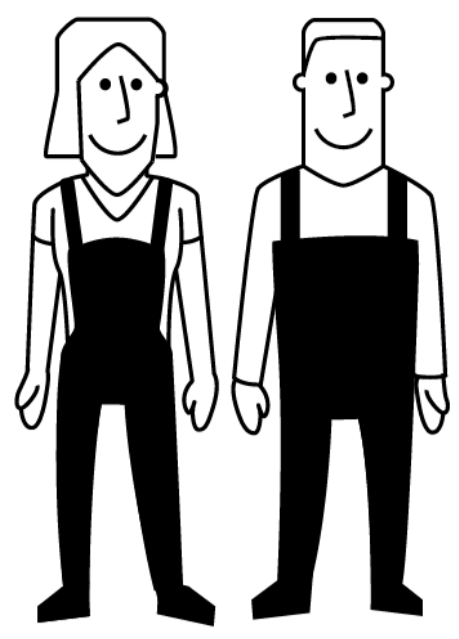
2



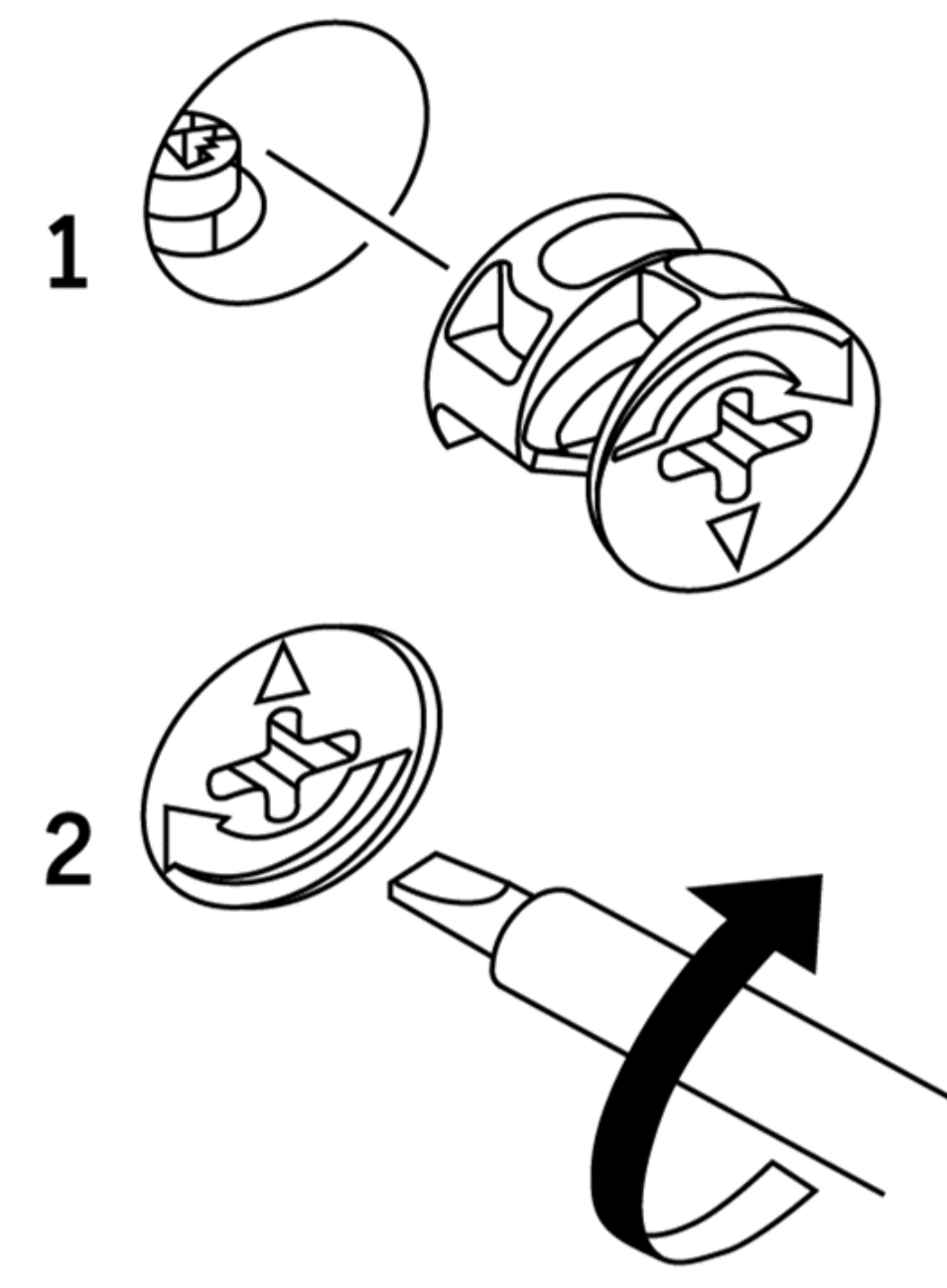
10



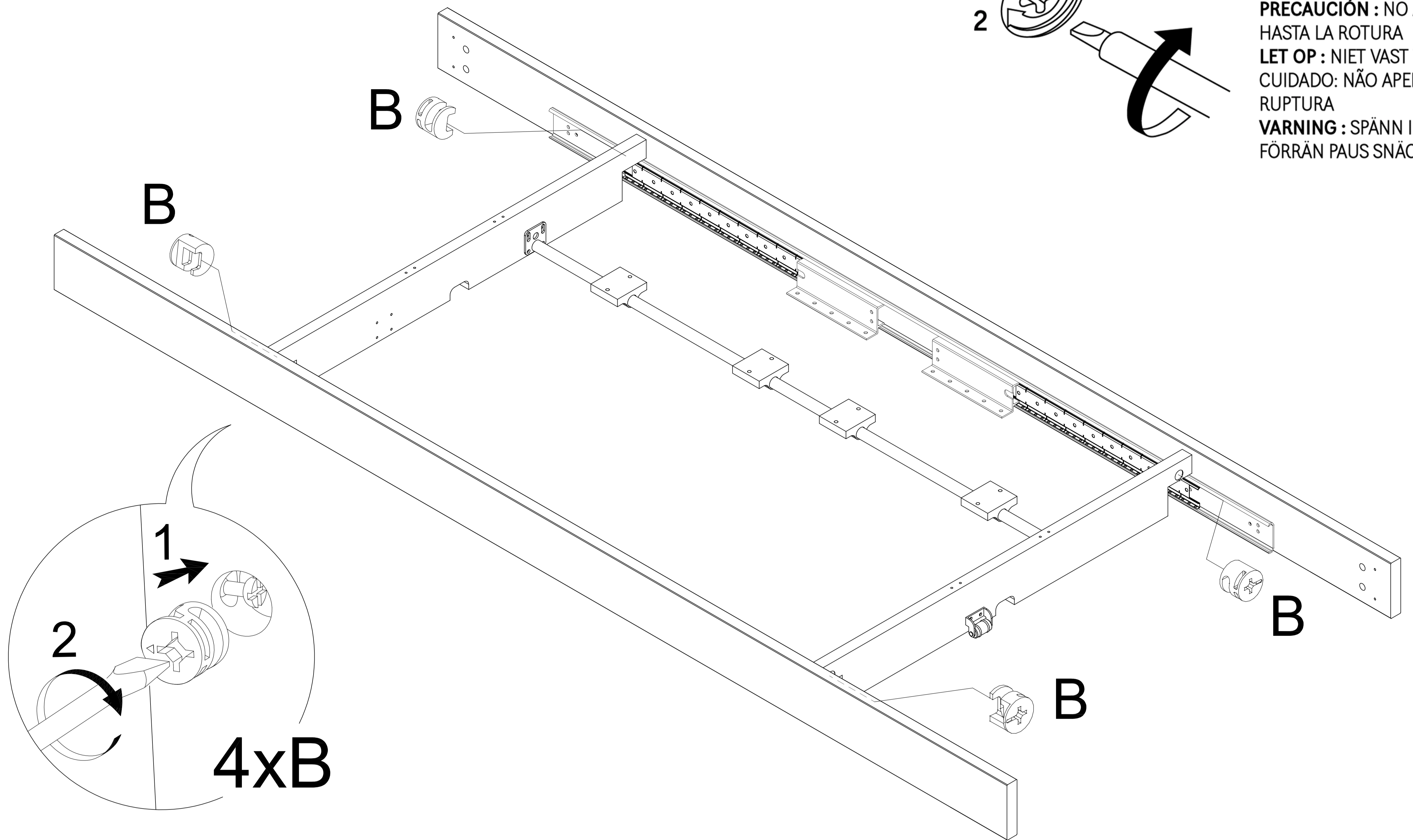
11



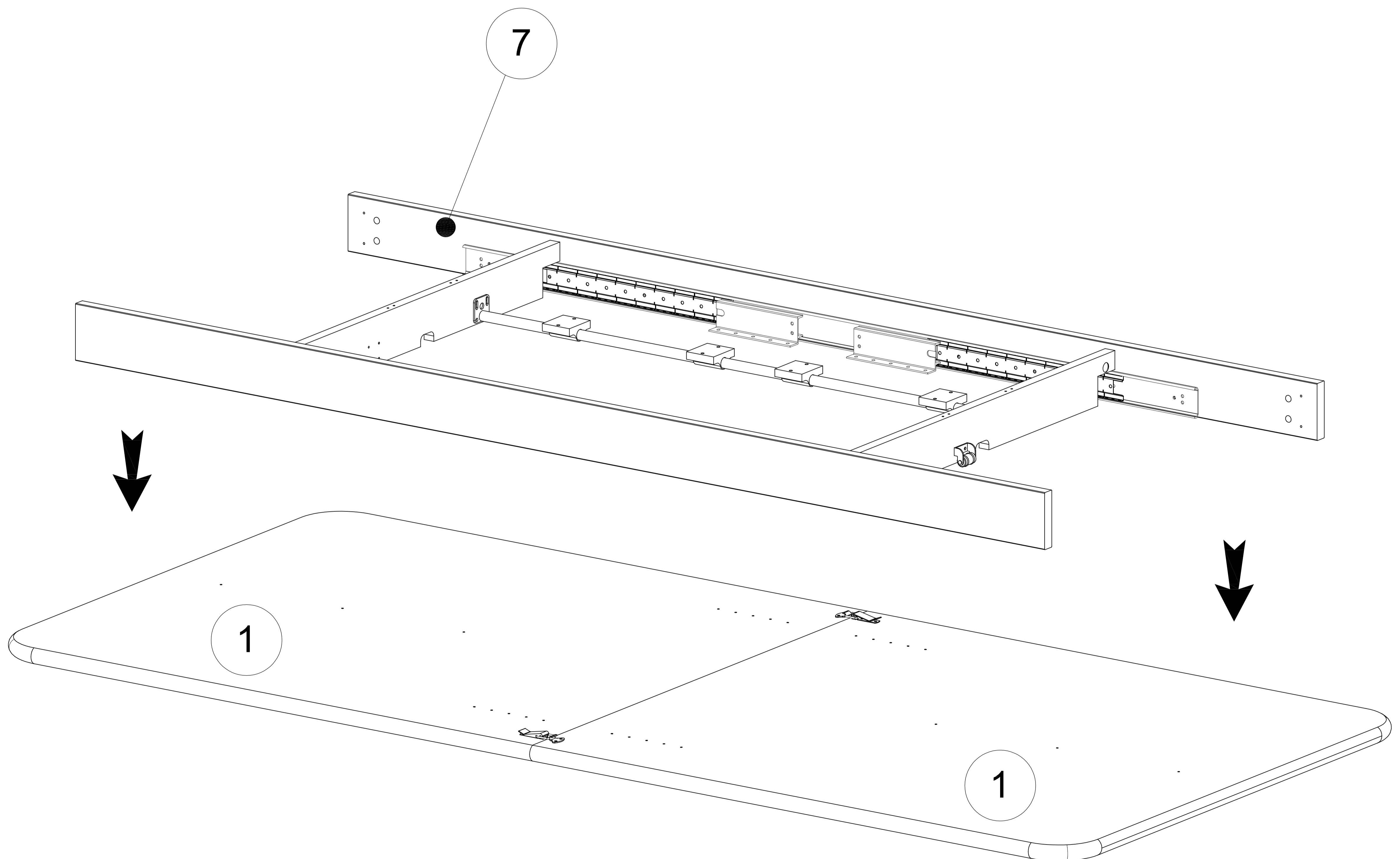
2



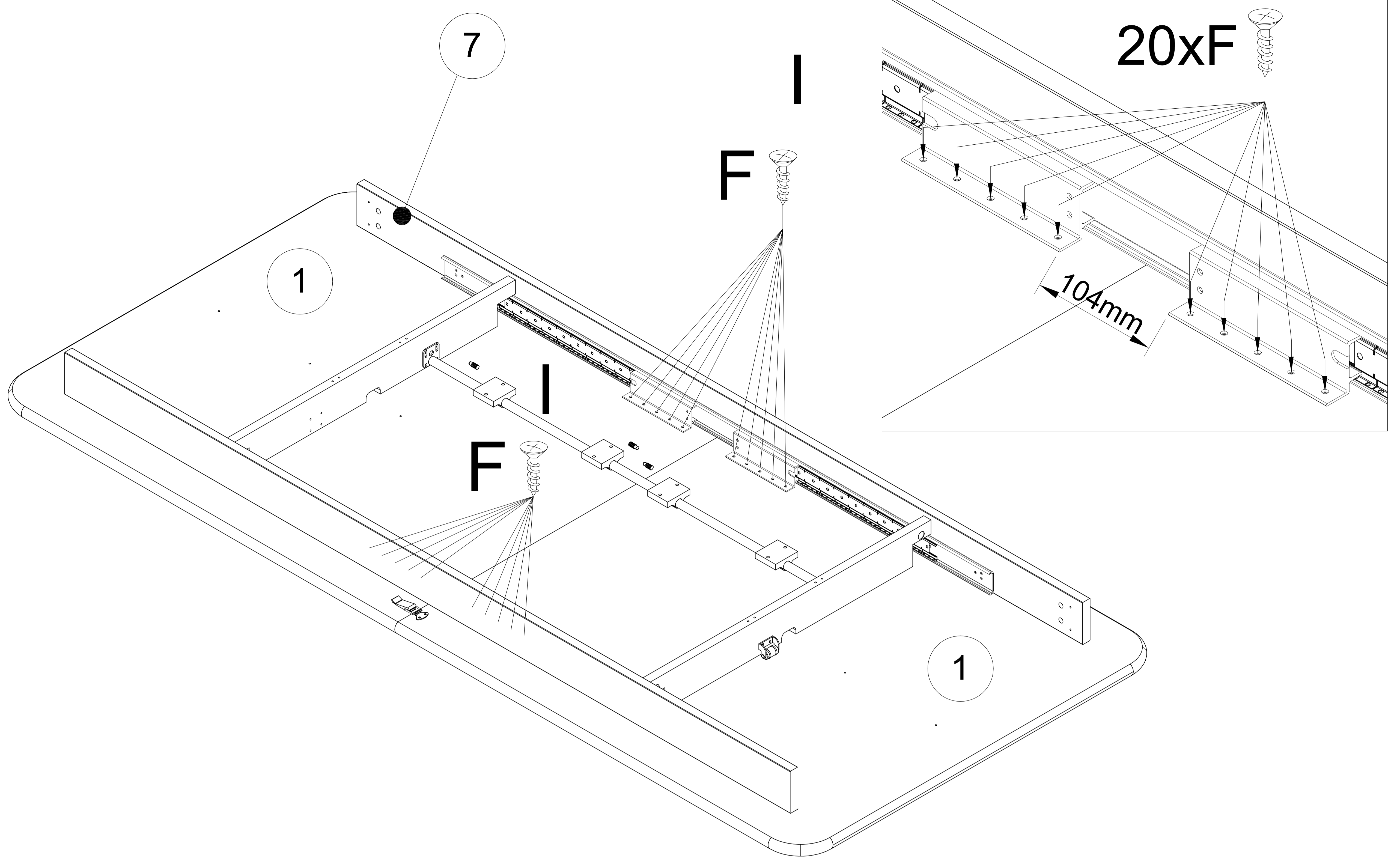
**ATTENTION :** NE PAS SERRER JUSQU'À RUPTURE DE L'EX-CENTRIQUE  
**CAUTION :** DO NOT TIGHTEN UNTIL BREAK OF THE ASSEMBLY FITTINGS  
**ACHTUNG :** NICHT ZU FEST ANZIEHEN BIS ZUM BRUCH DIE EXZENTER  
**PRECAUCIÓN :** NO APRIETE HASTA LA ROTURA  
**LET OP :** NIET VAST TOT BREAK CUIDADO: NÃO APORTE ATÉ RUPTURA  
**VARNING :** SPÄNN INTE FÖRRÄN PAUS SNÄCKORS



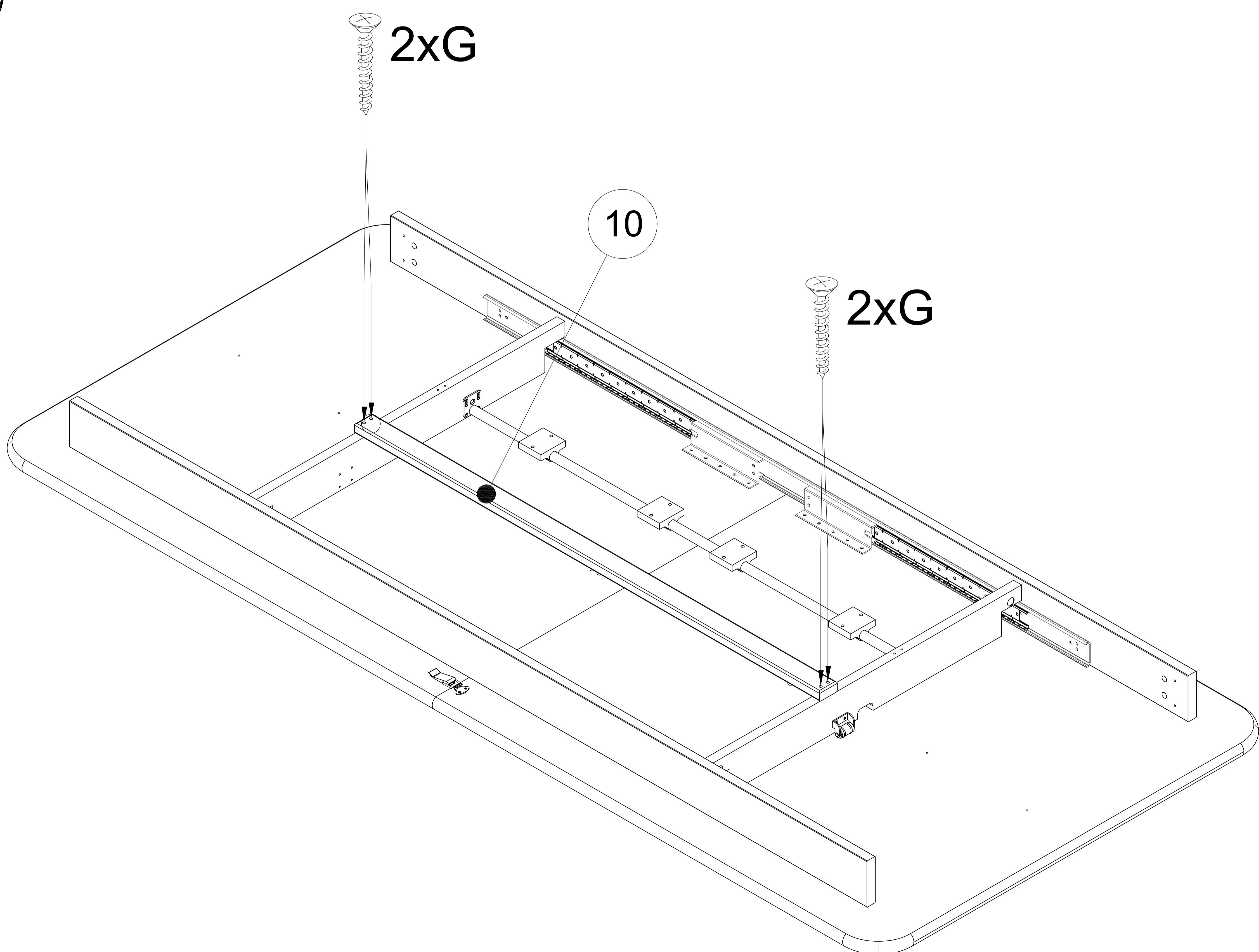
12



13



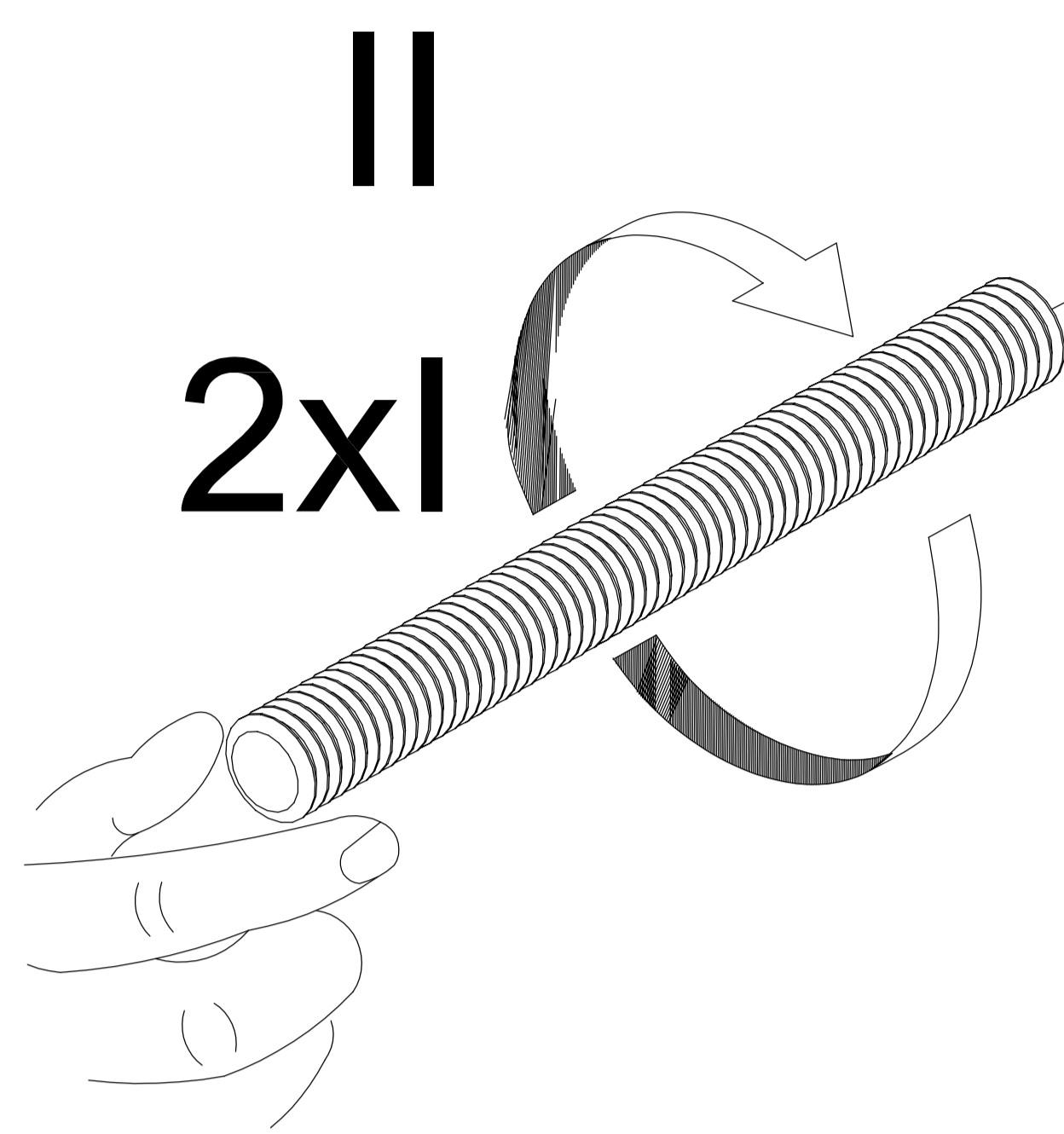
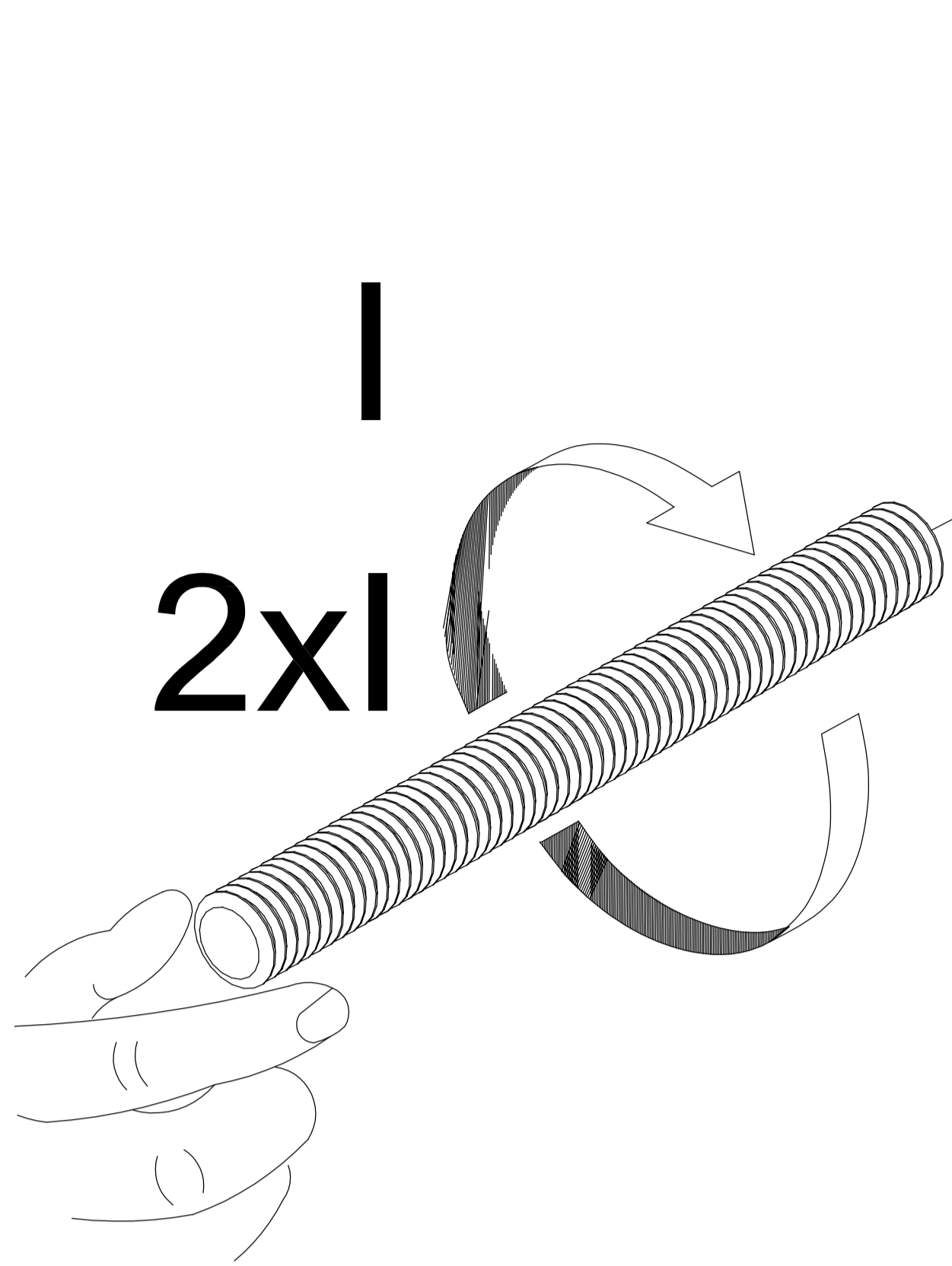
14



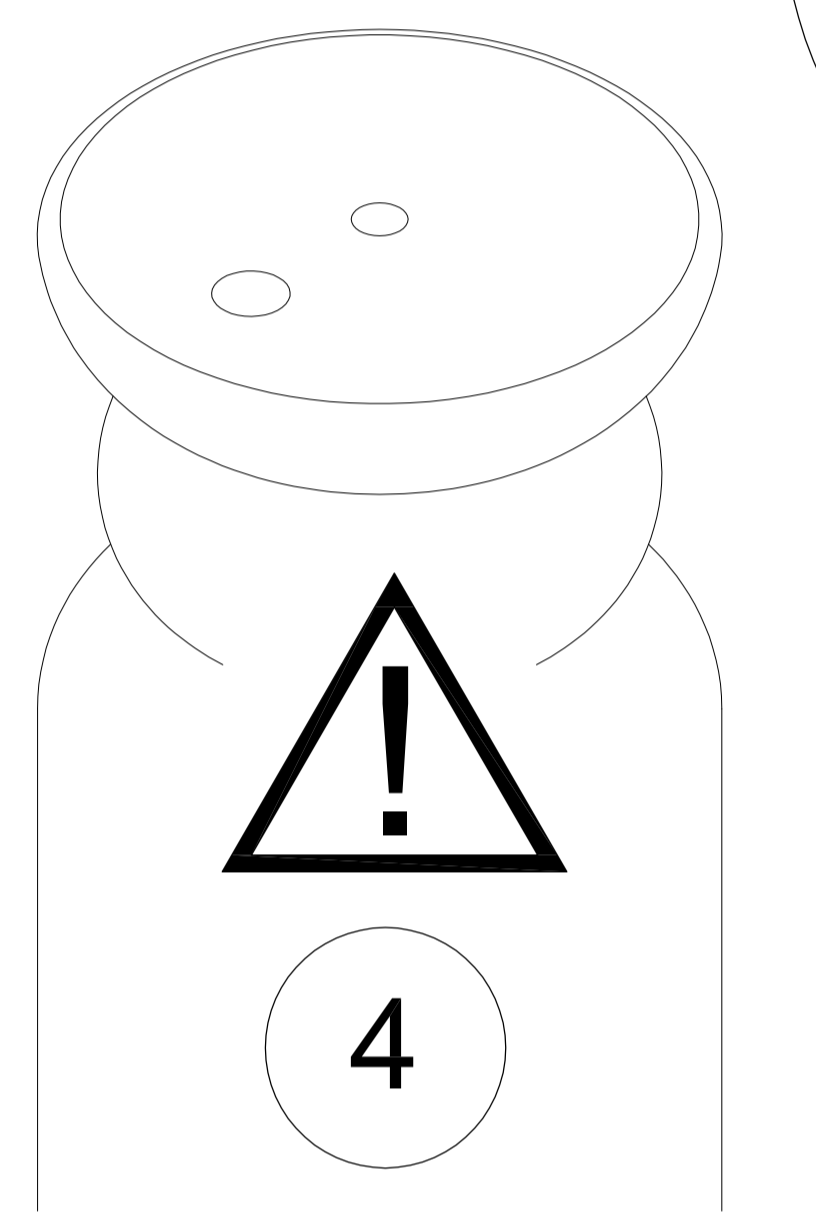
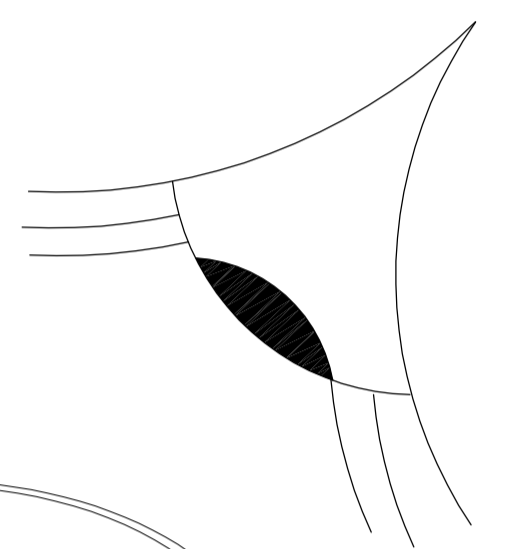
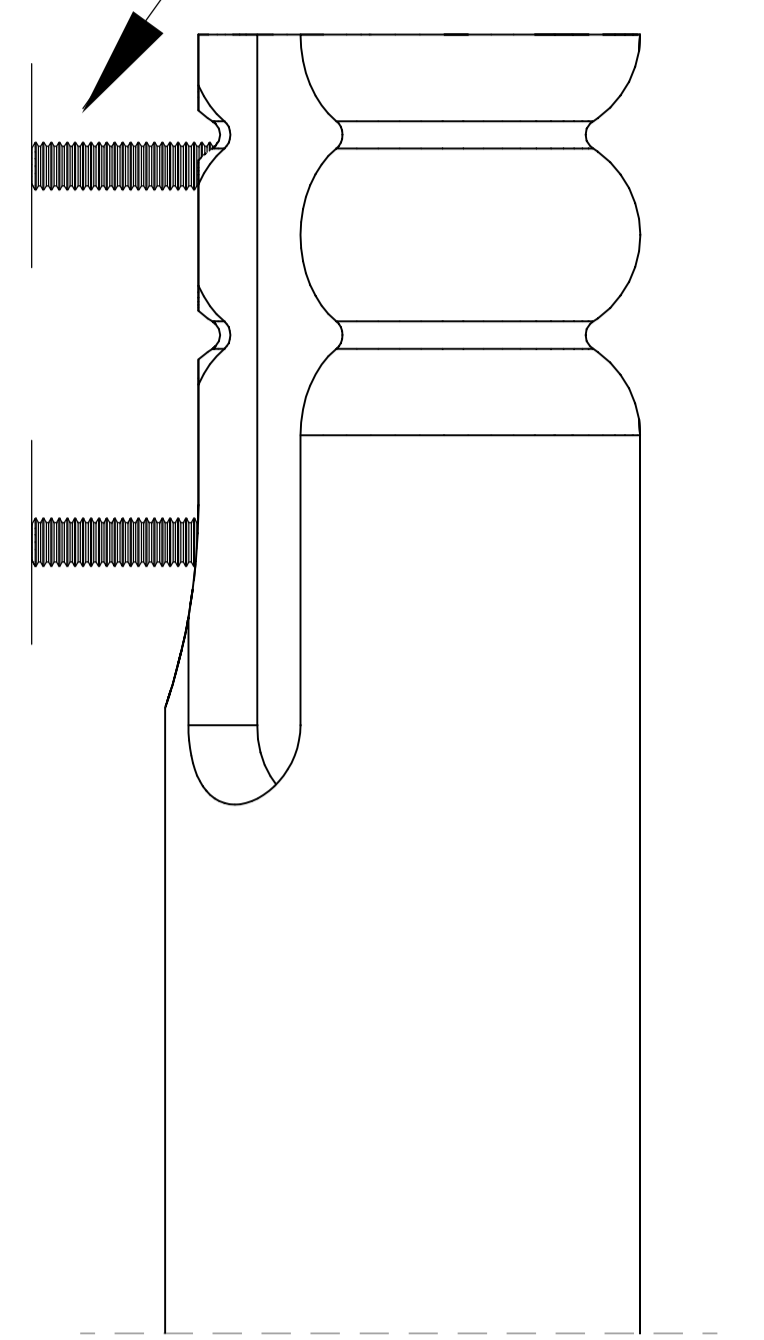
15

A ↓ 2xM

B ↓ 2xN



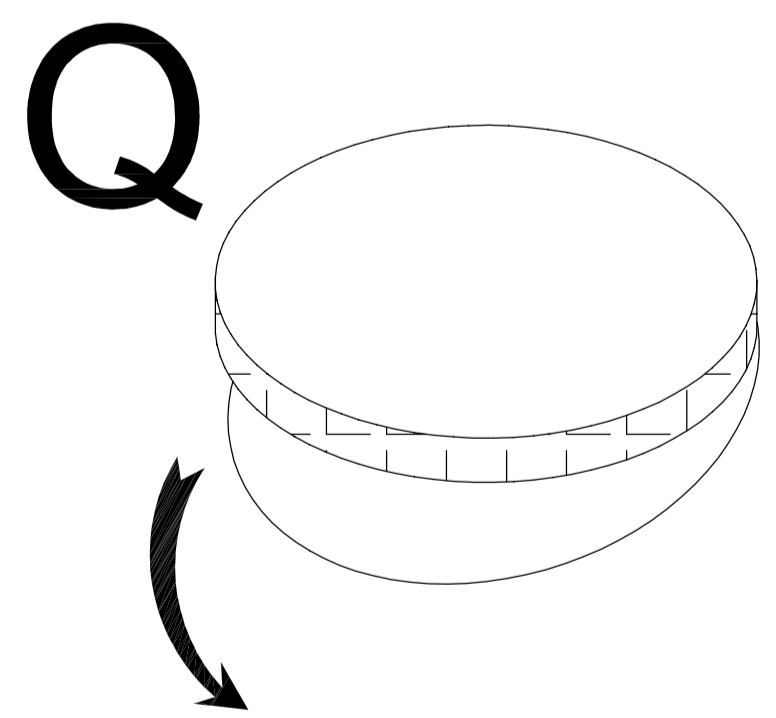
Max. ☺



16

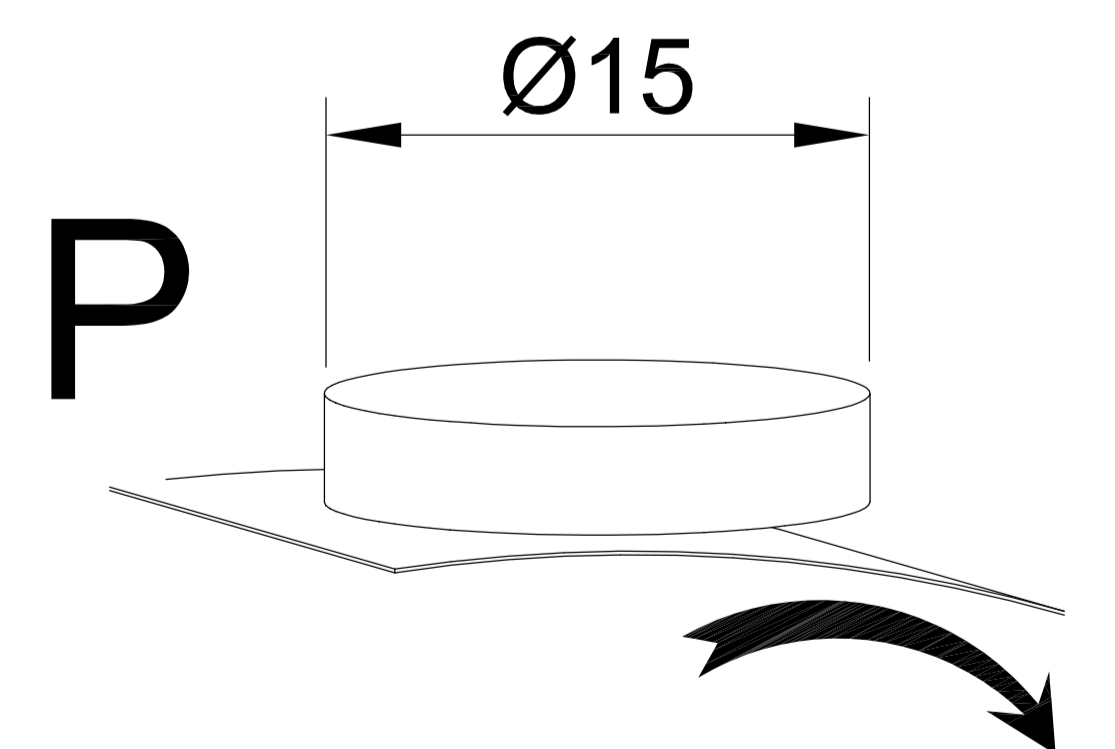
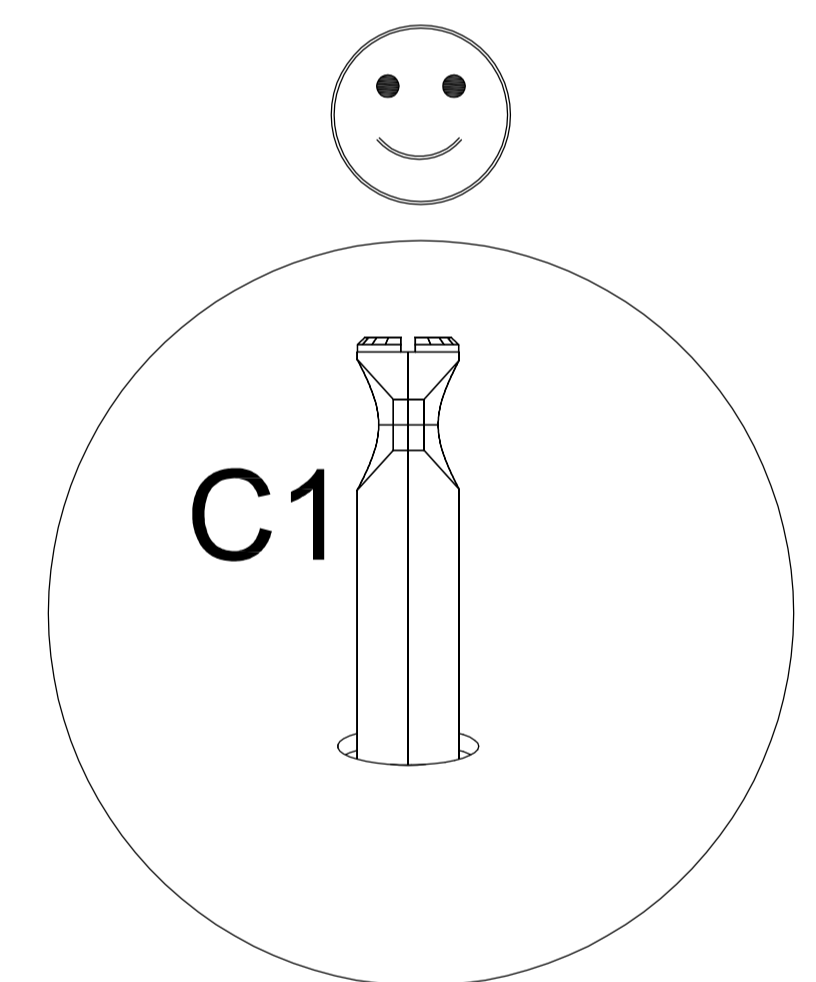
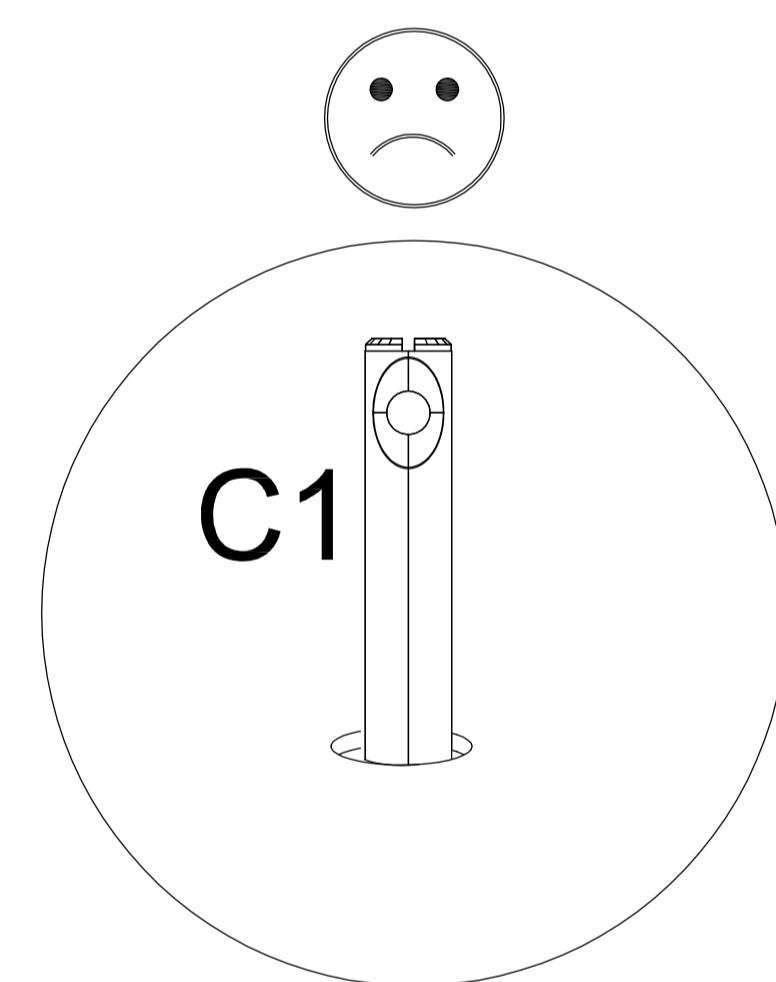
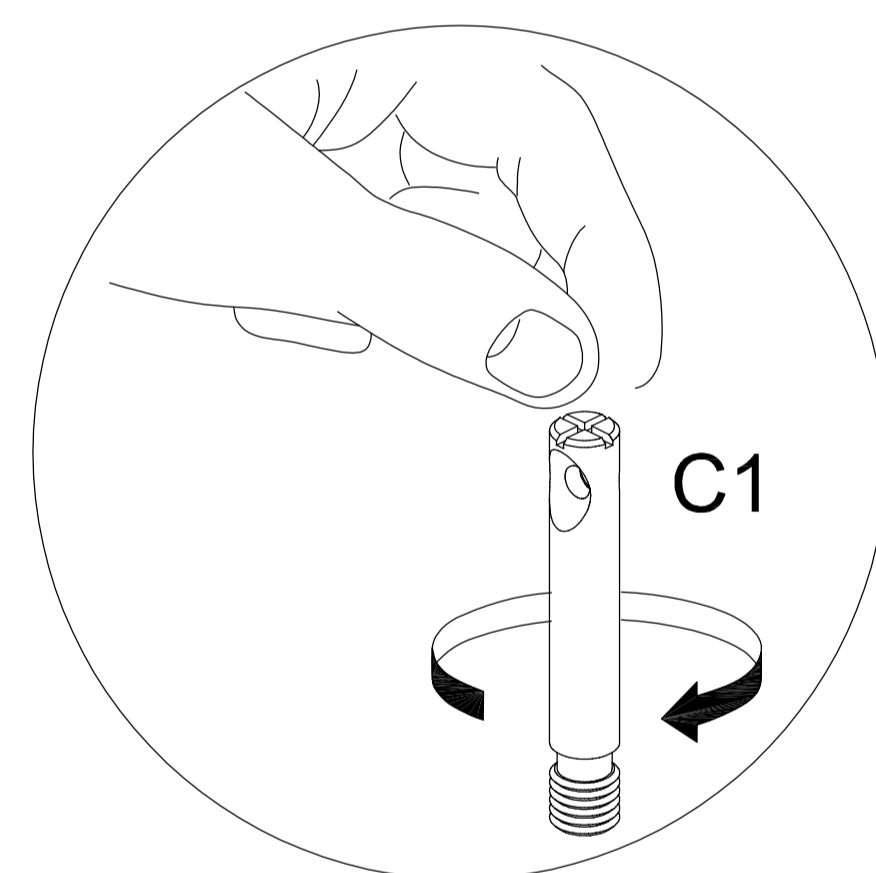
2xC1

2xQ

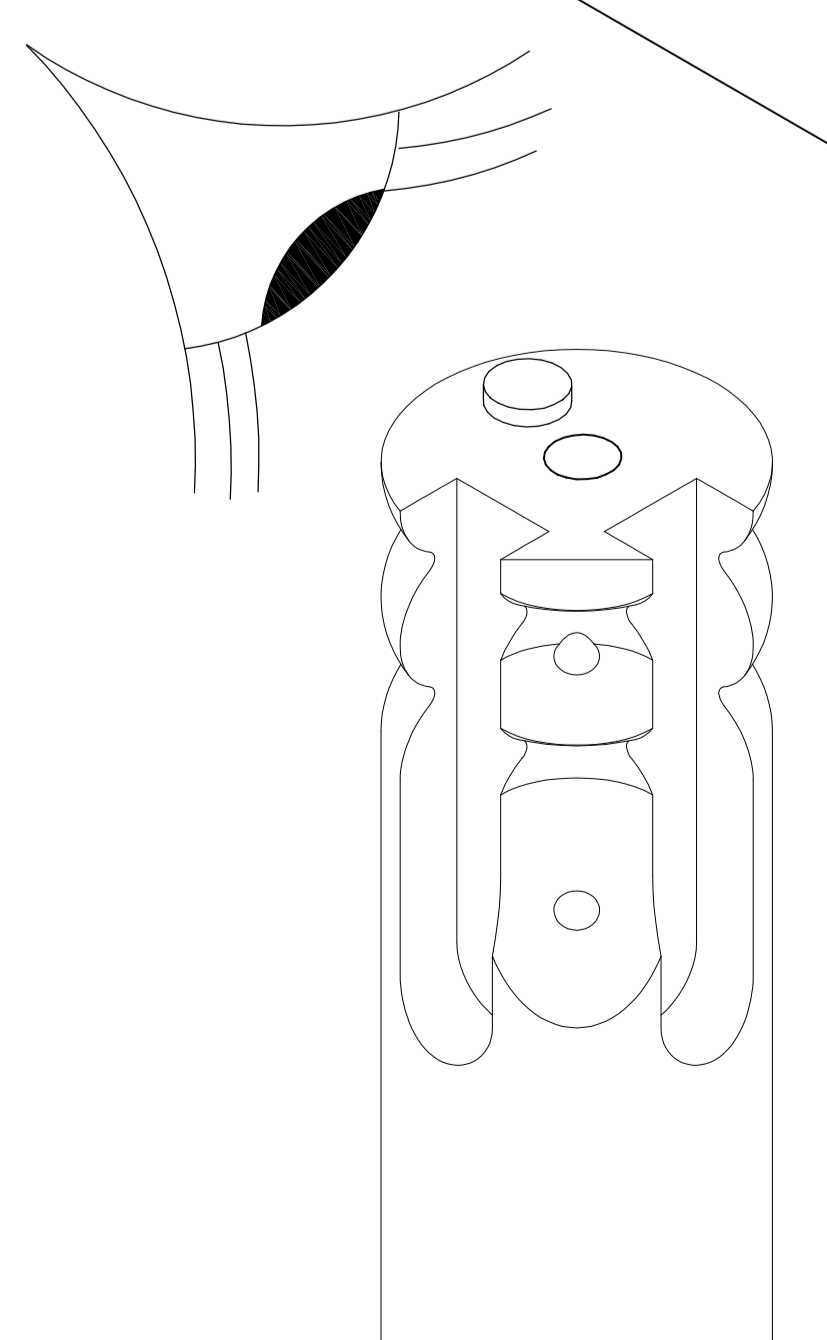


x2

4



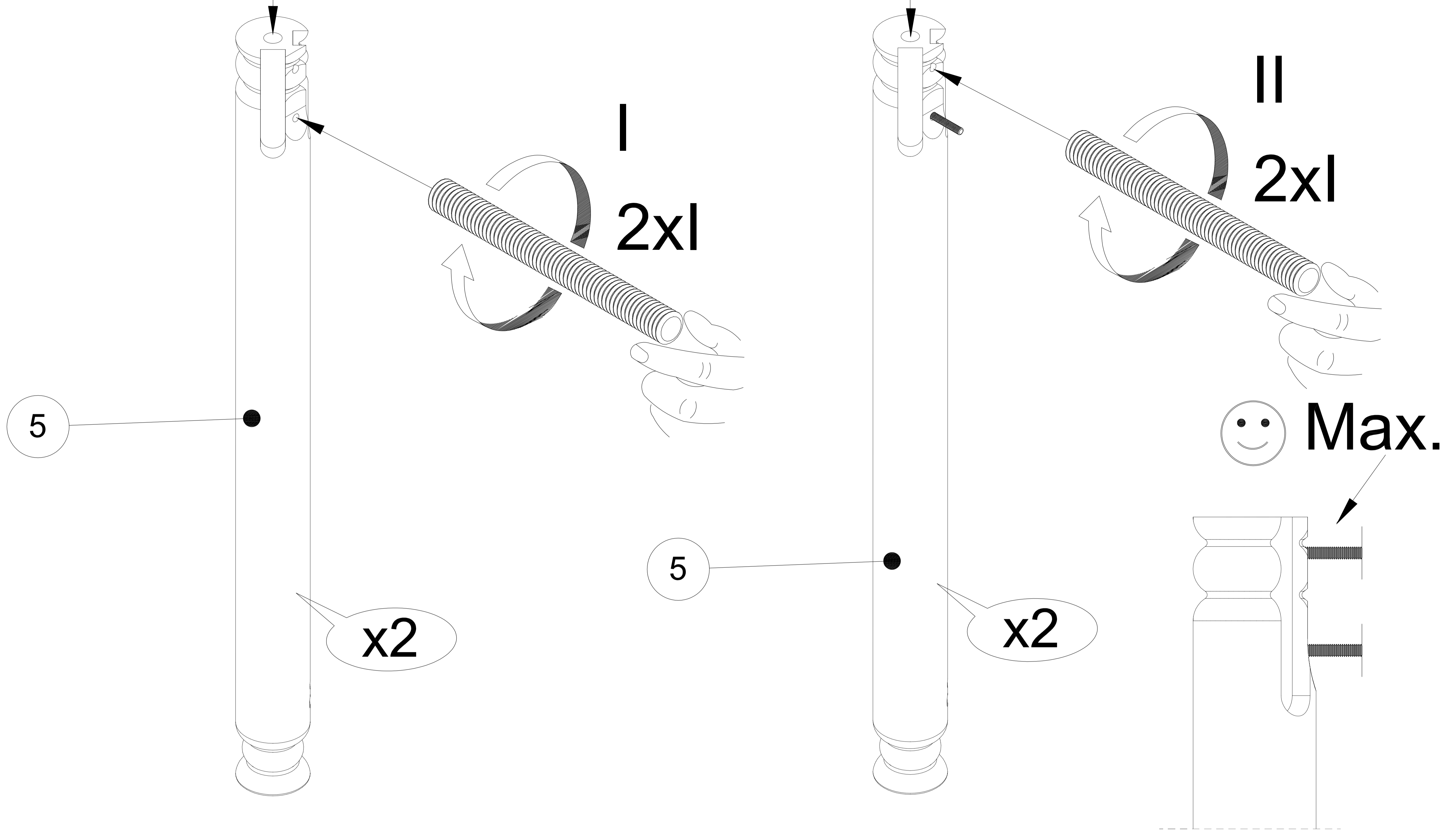
2xP



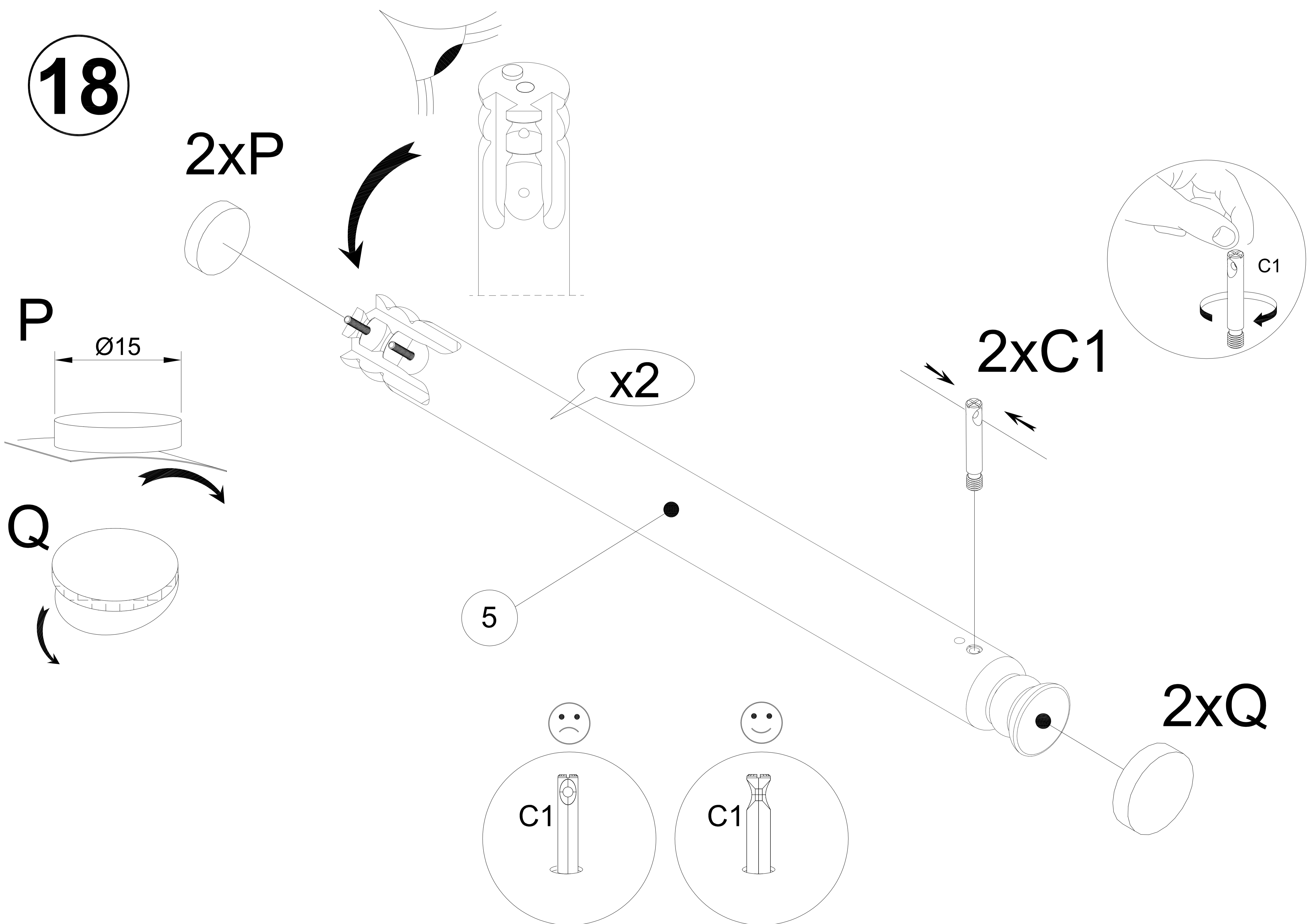
17

A ↓ 2xM

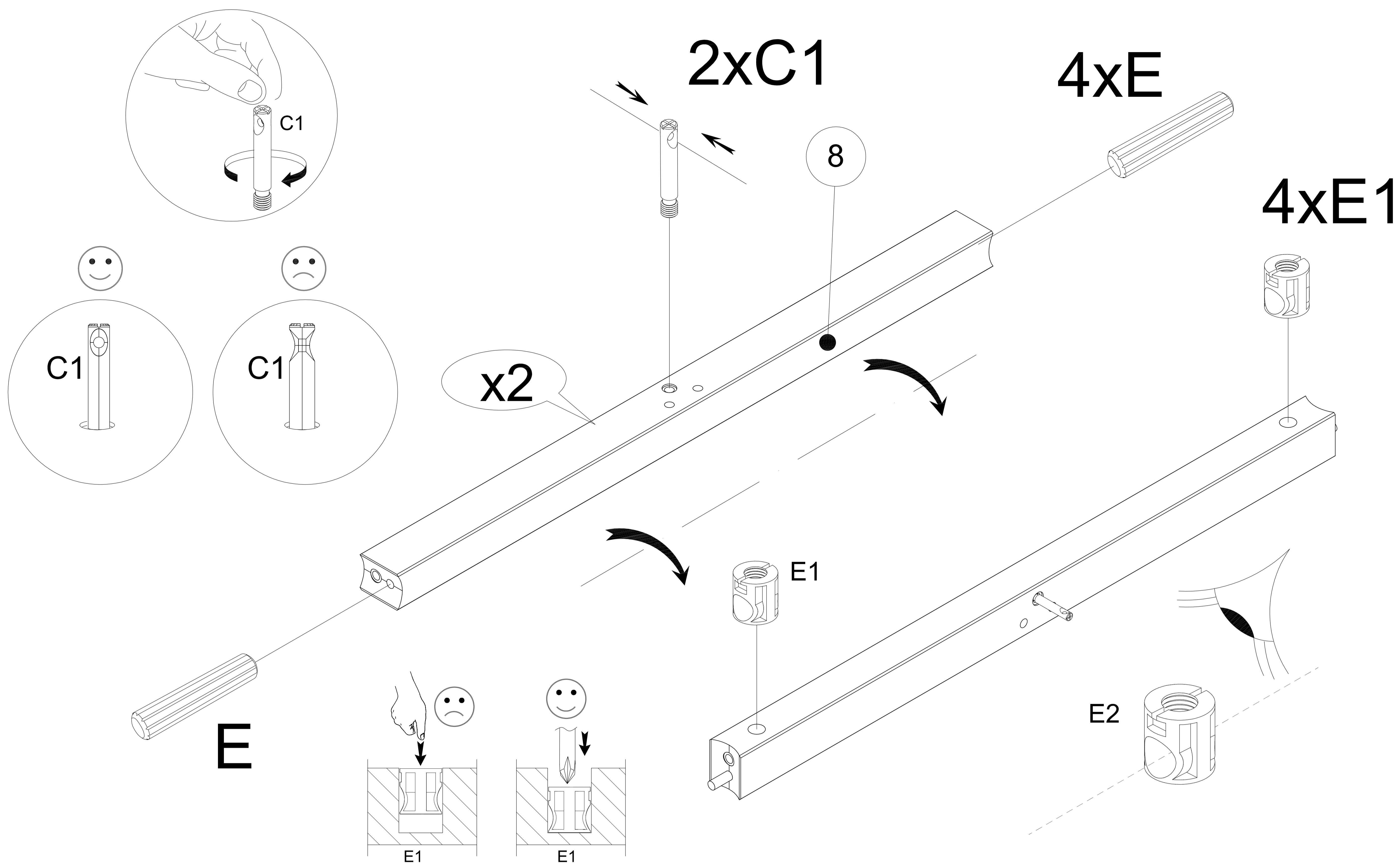
B ↓ 2xN



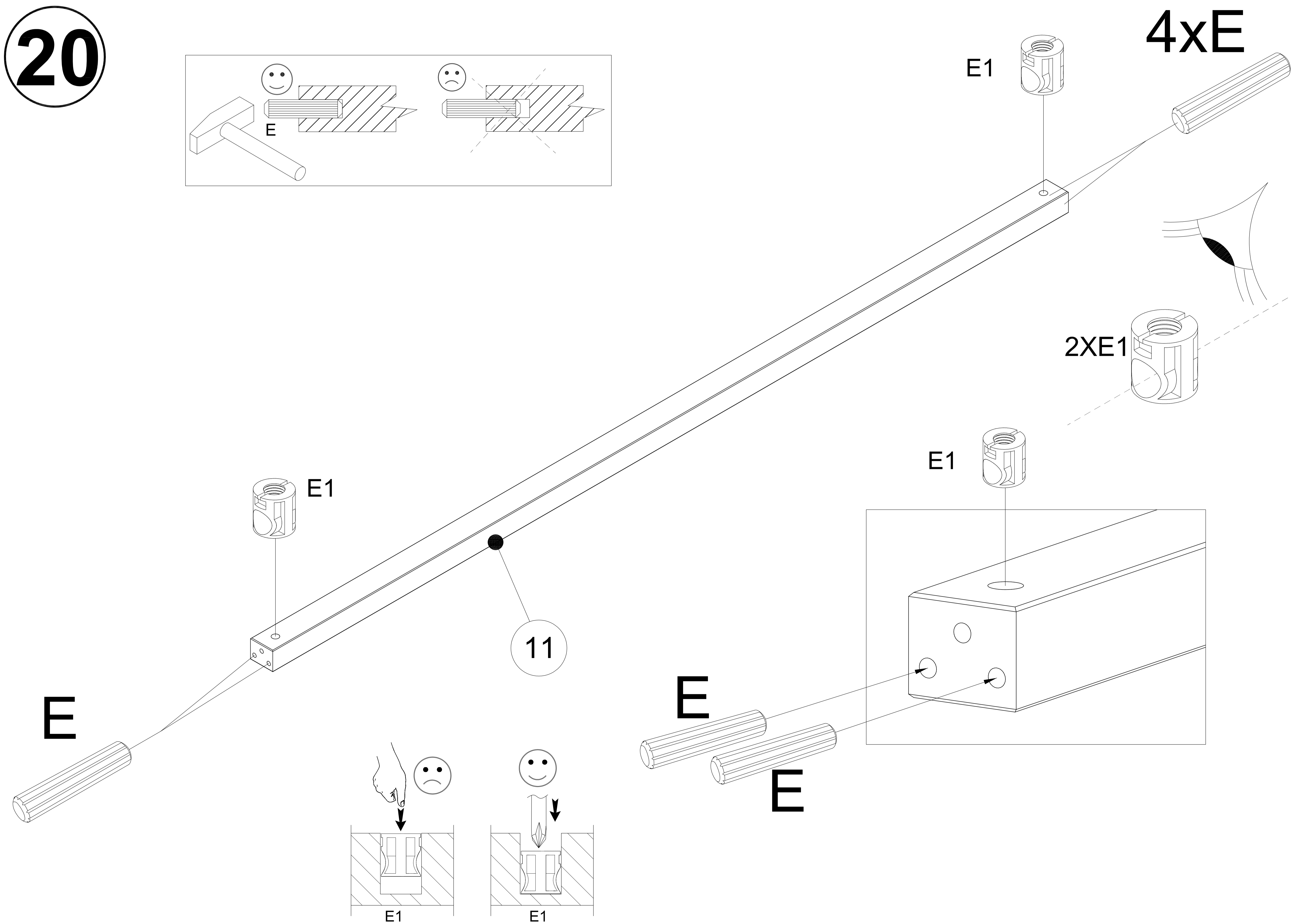
18



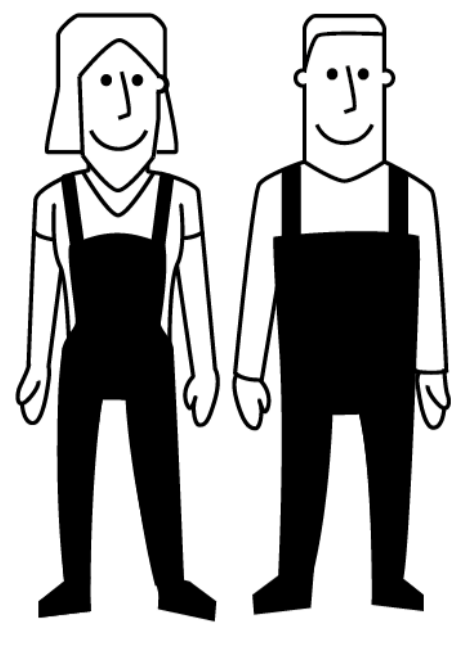
19



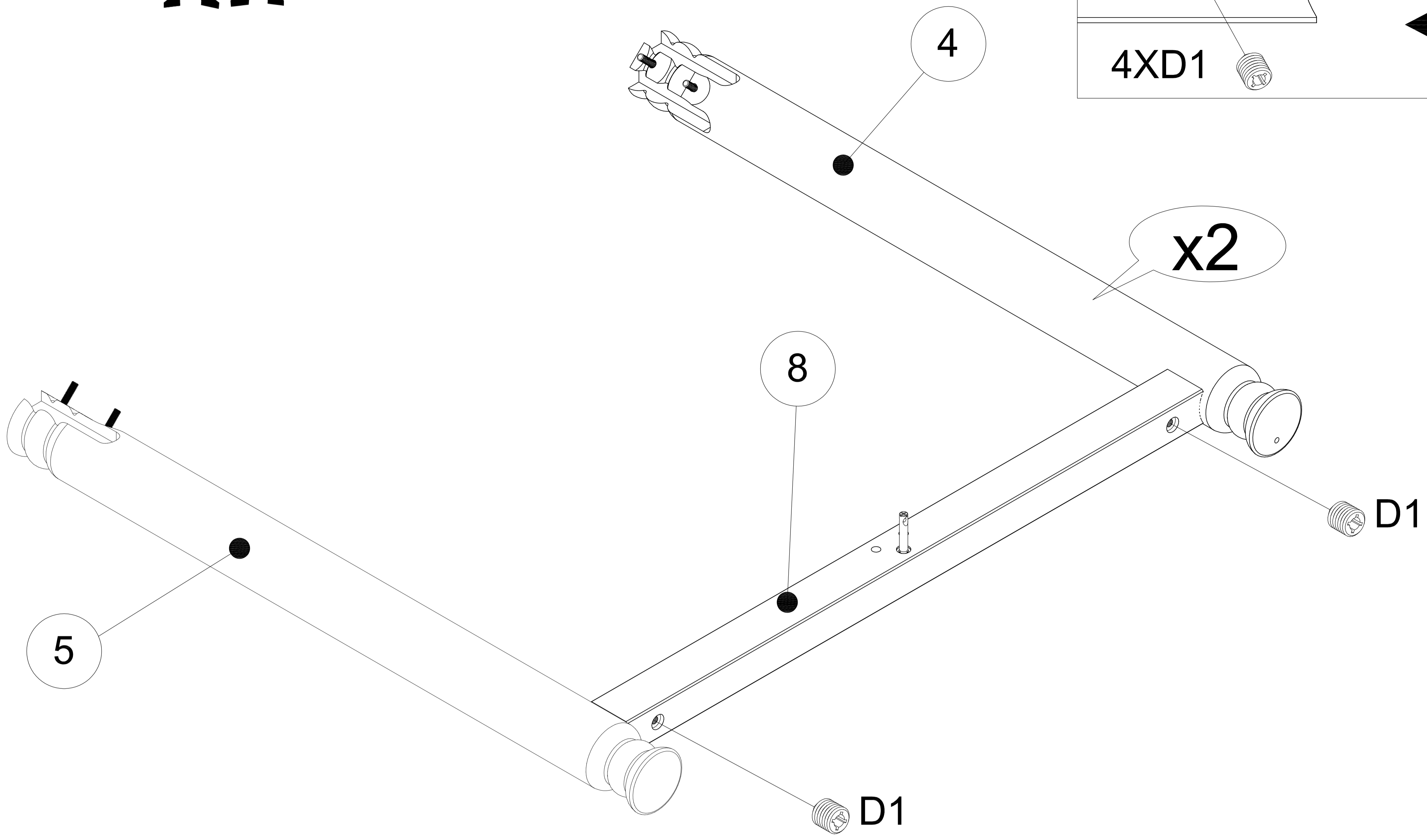
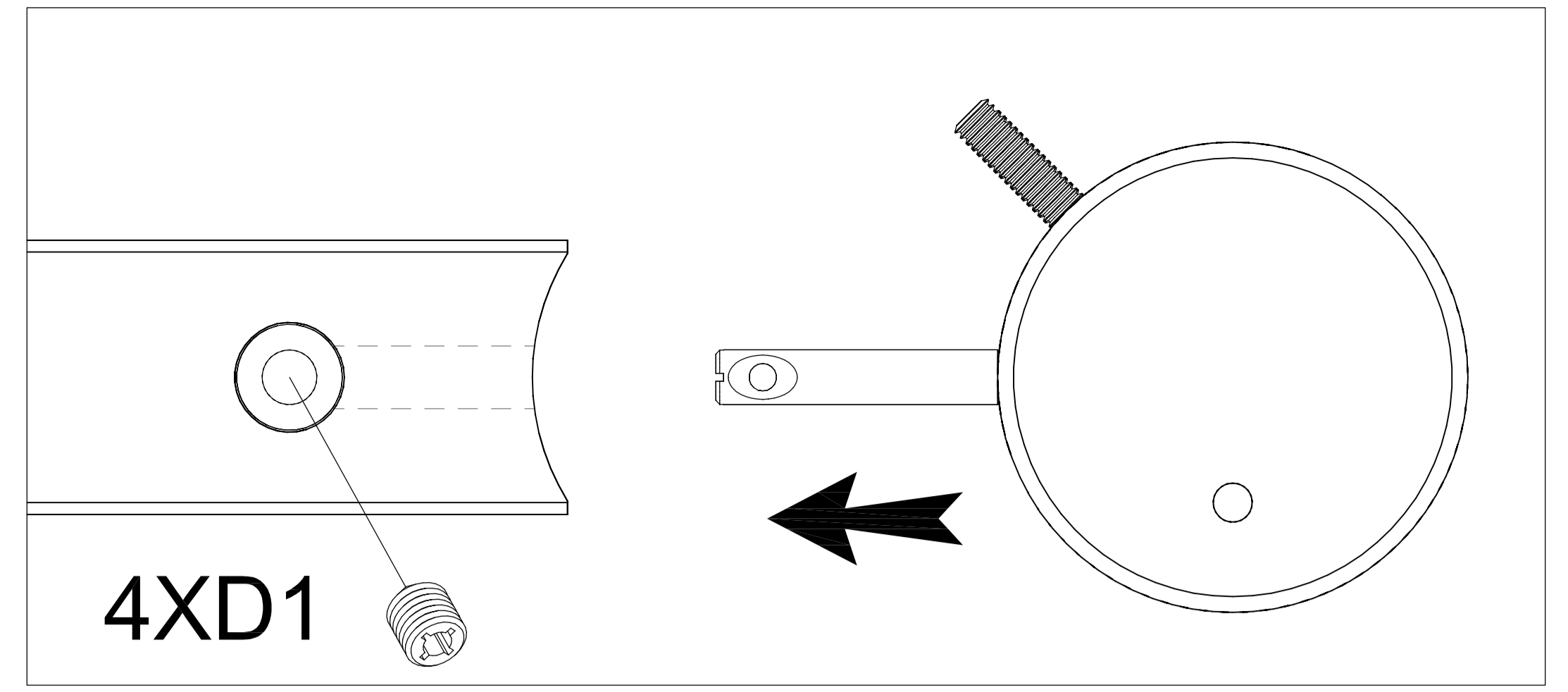
20



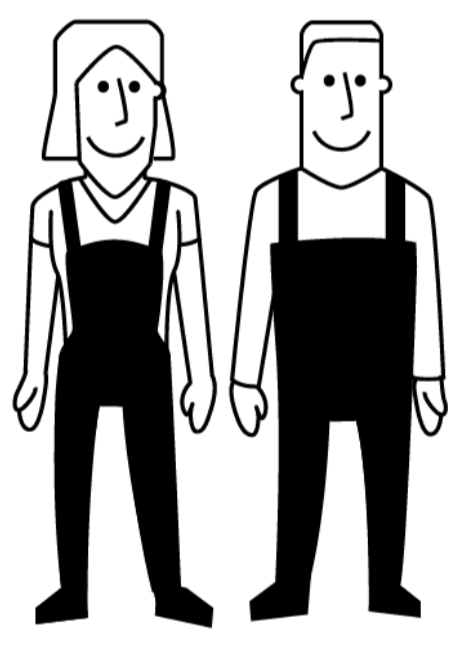
21



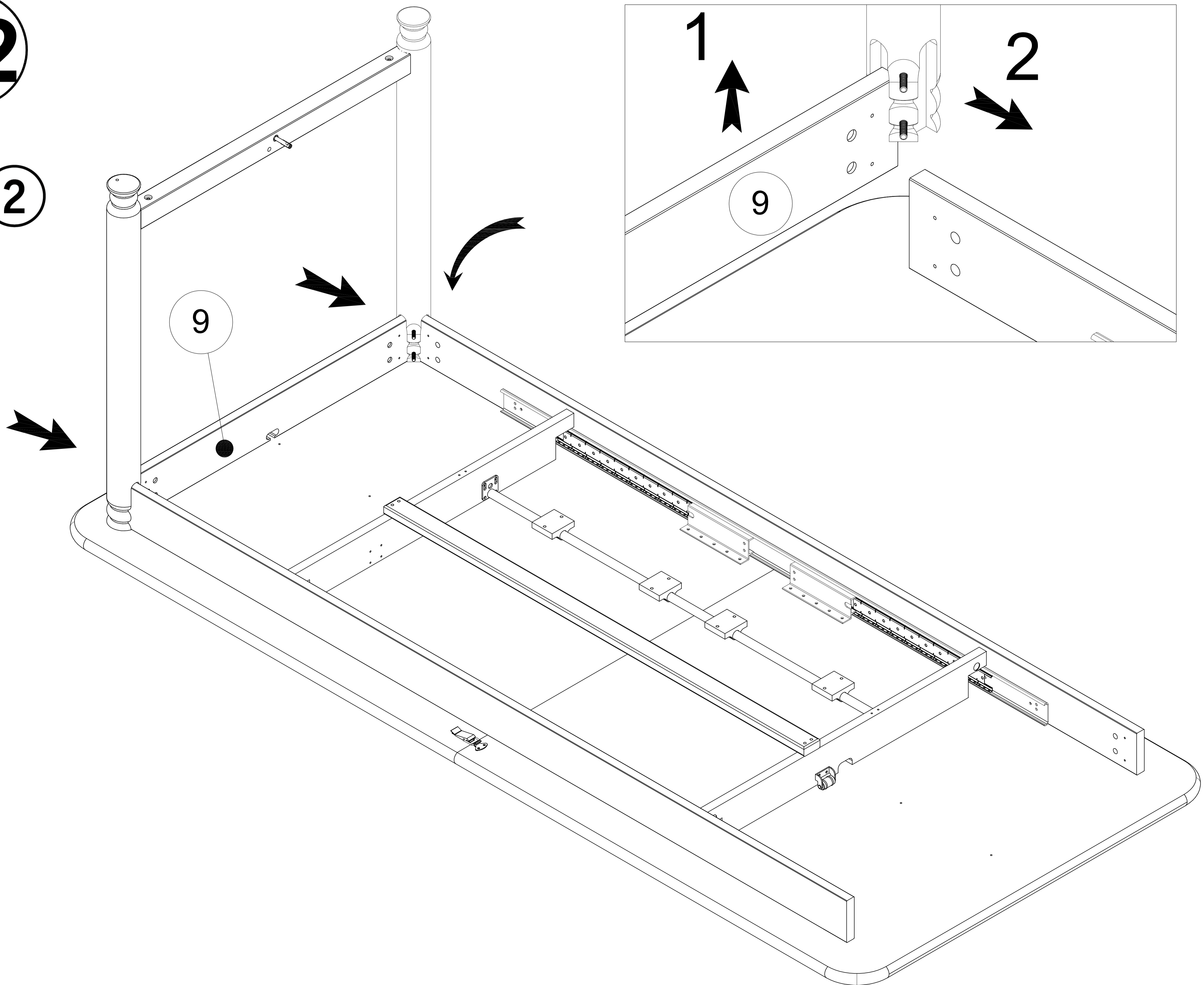
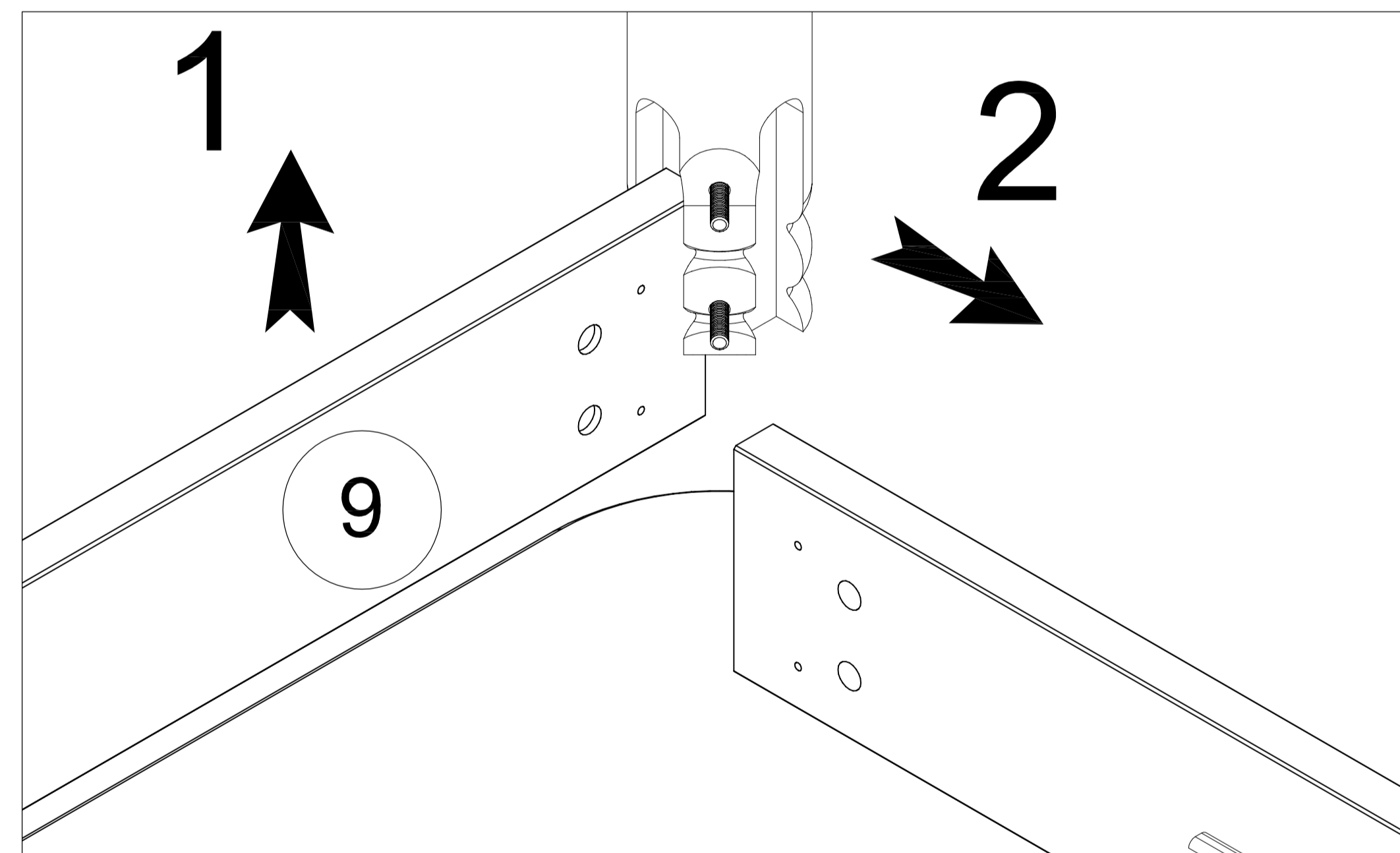
2



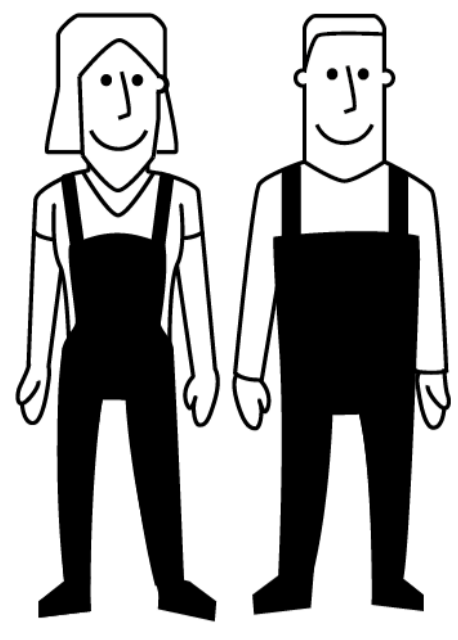
22



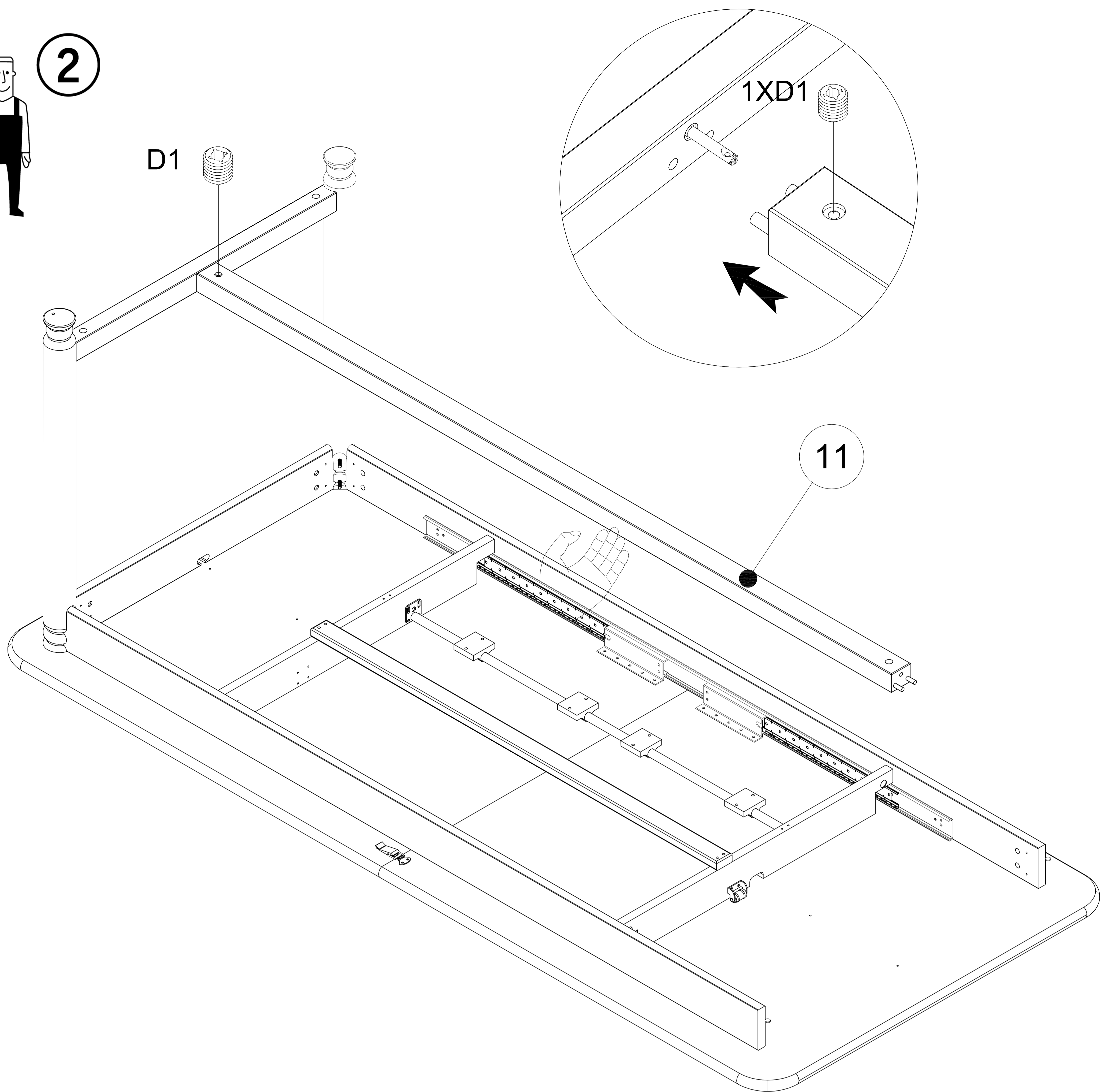
2



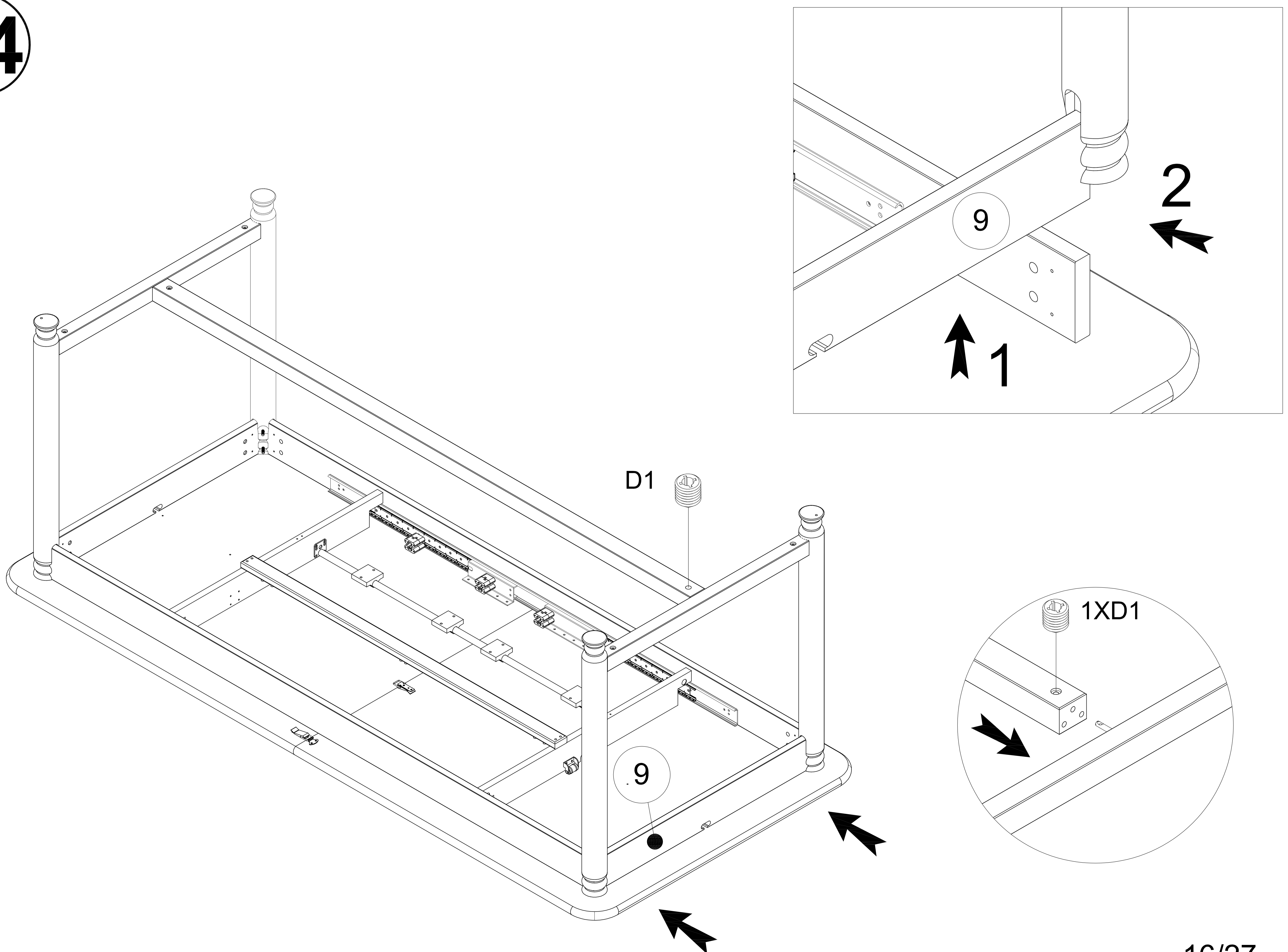
23



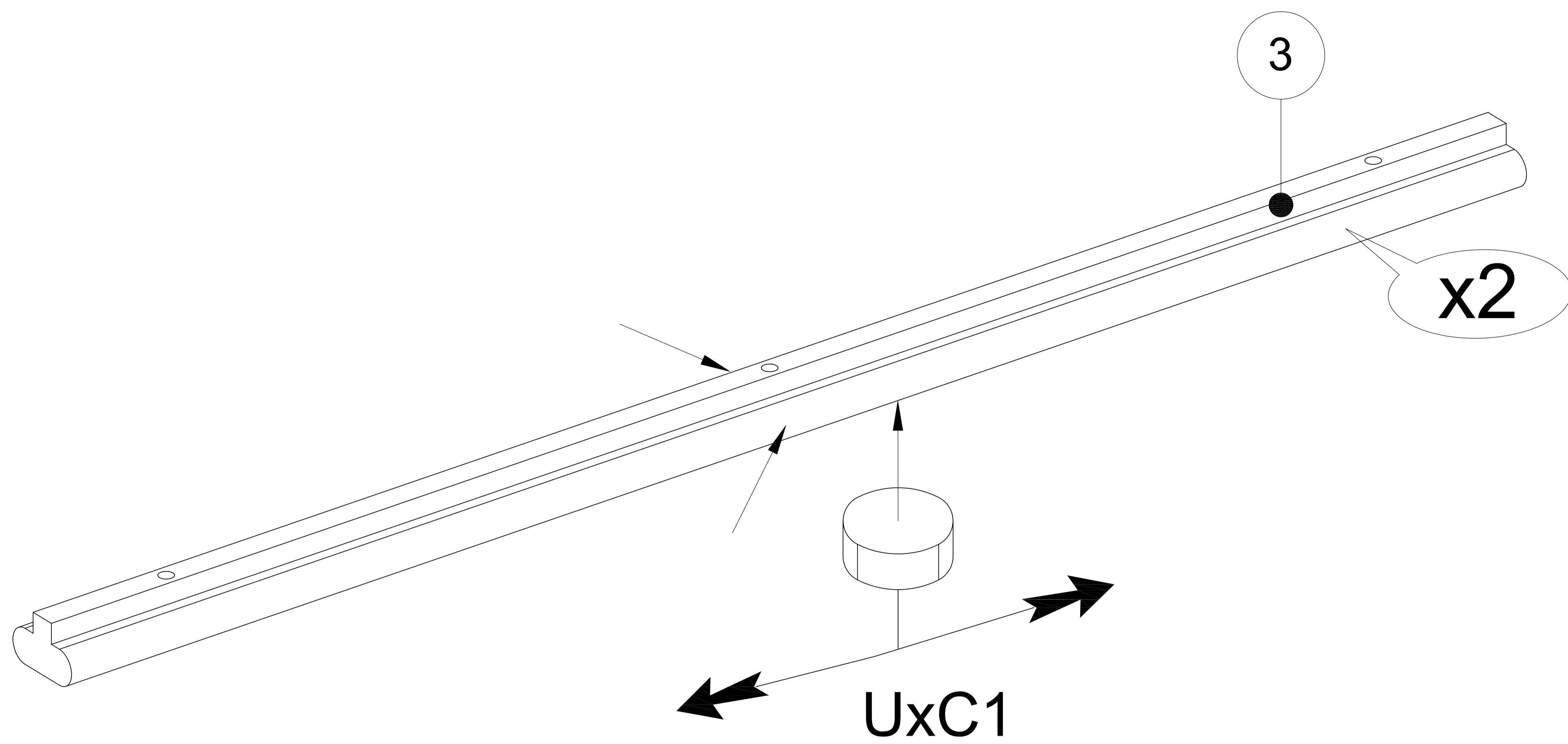
2



24



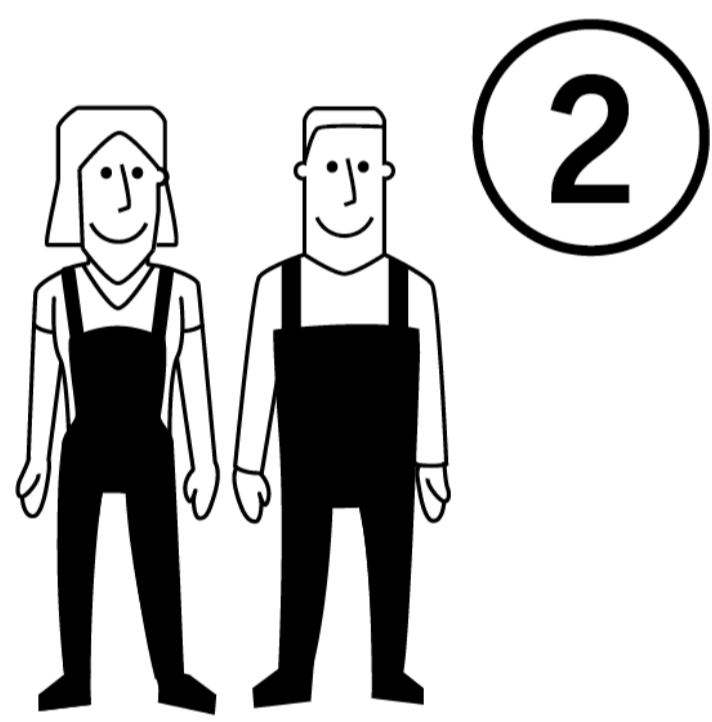
25



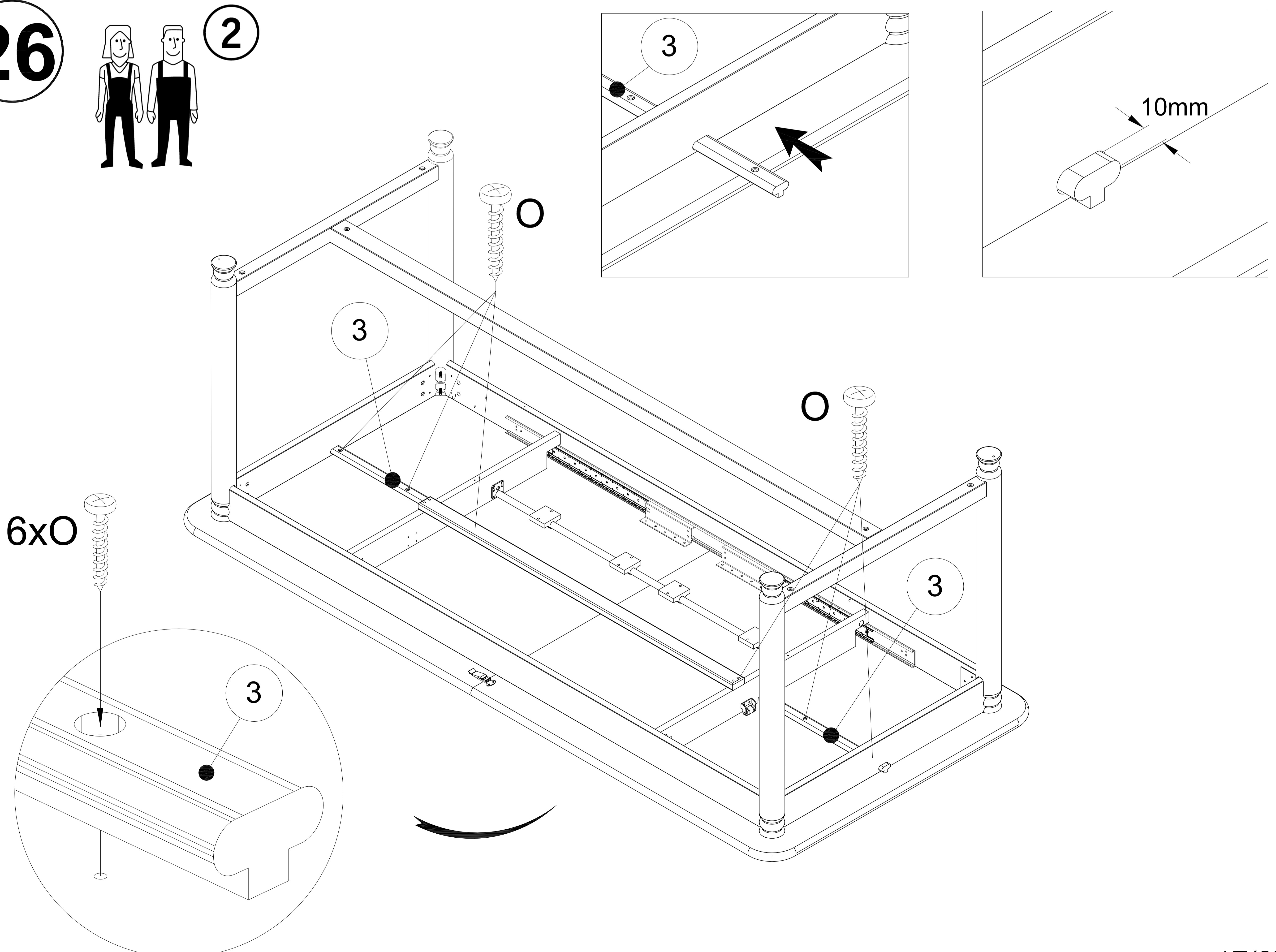
**ATTENTION SPECIALE :**

L'element V est composé de parafine, il doit impérativement être conservé hors de portée des enfants après utilisation.

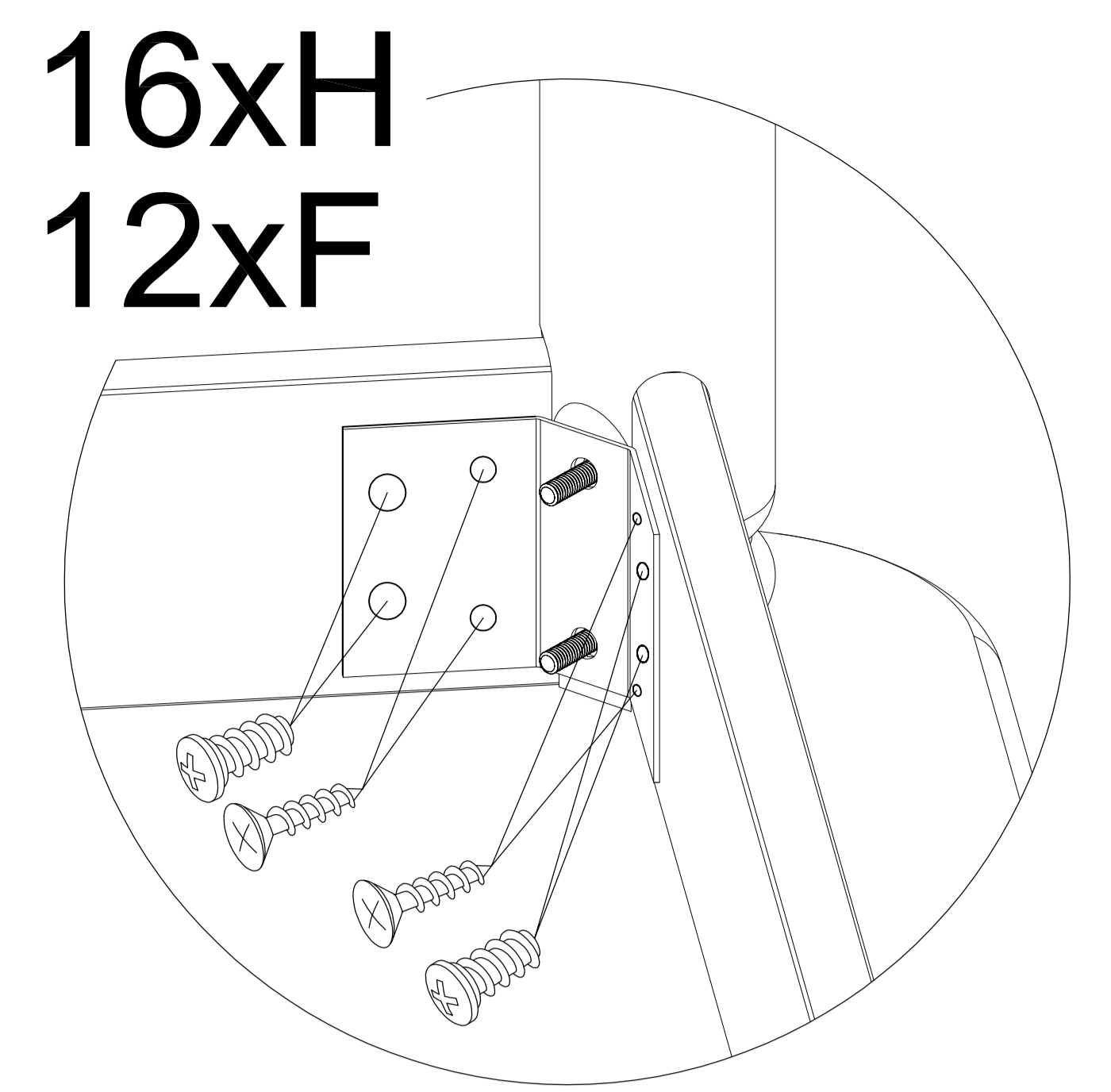
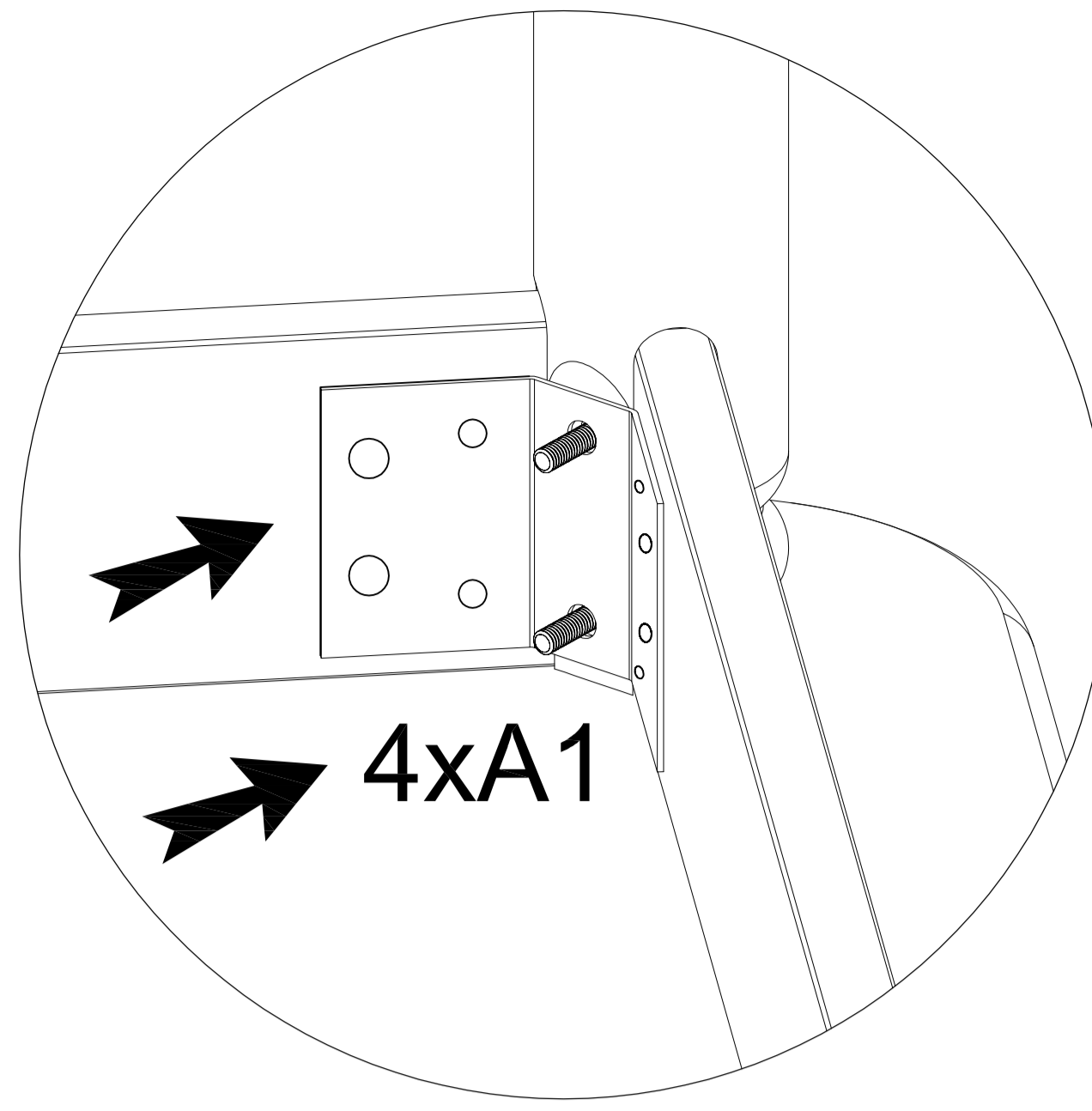
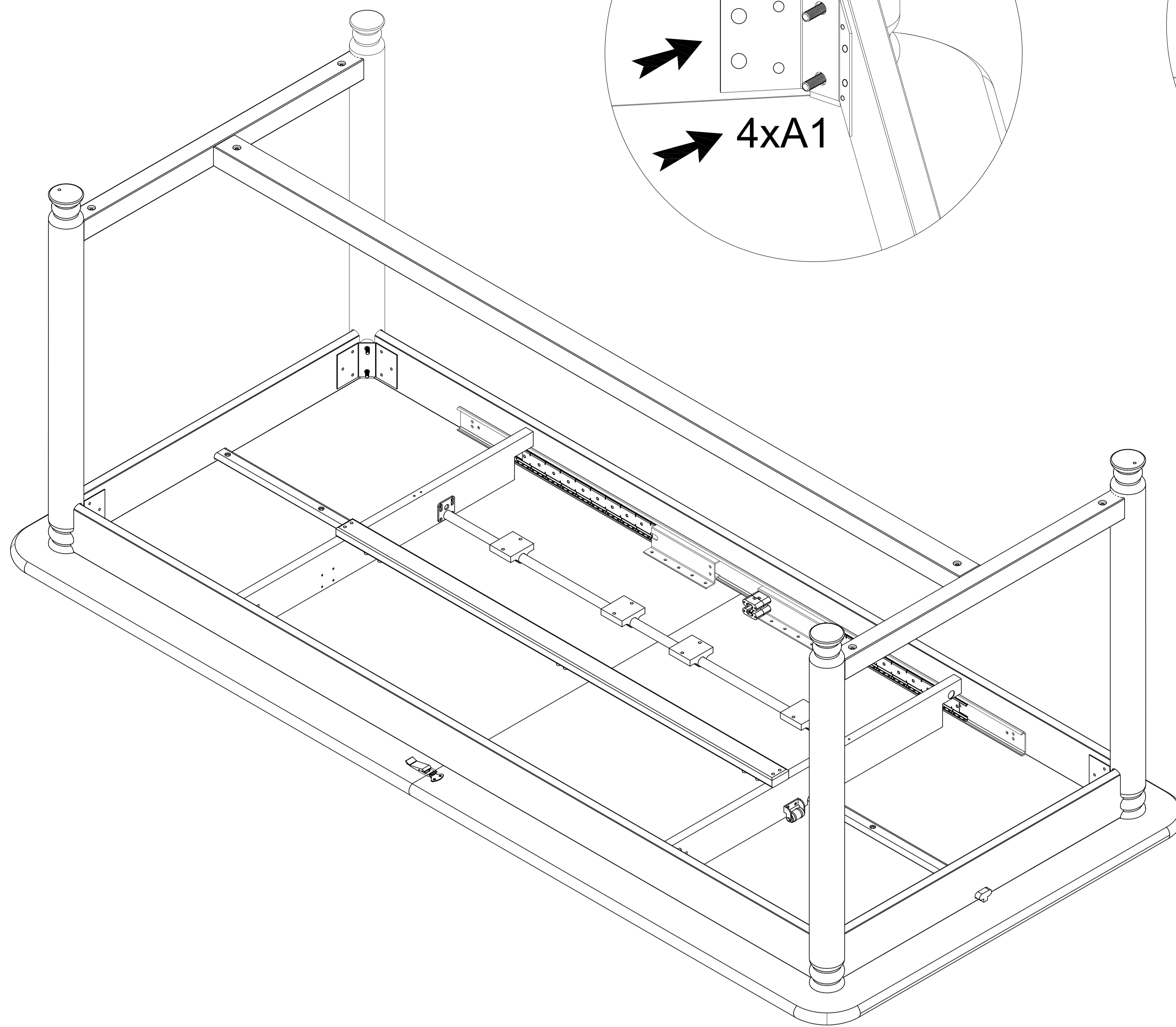
26



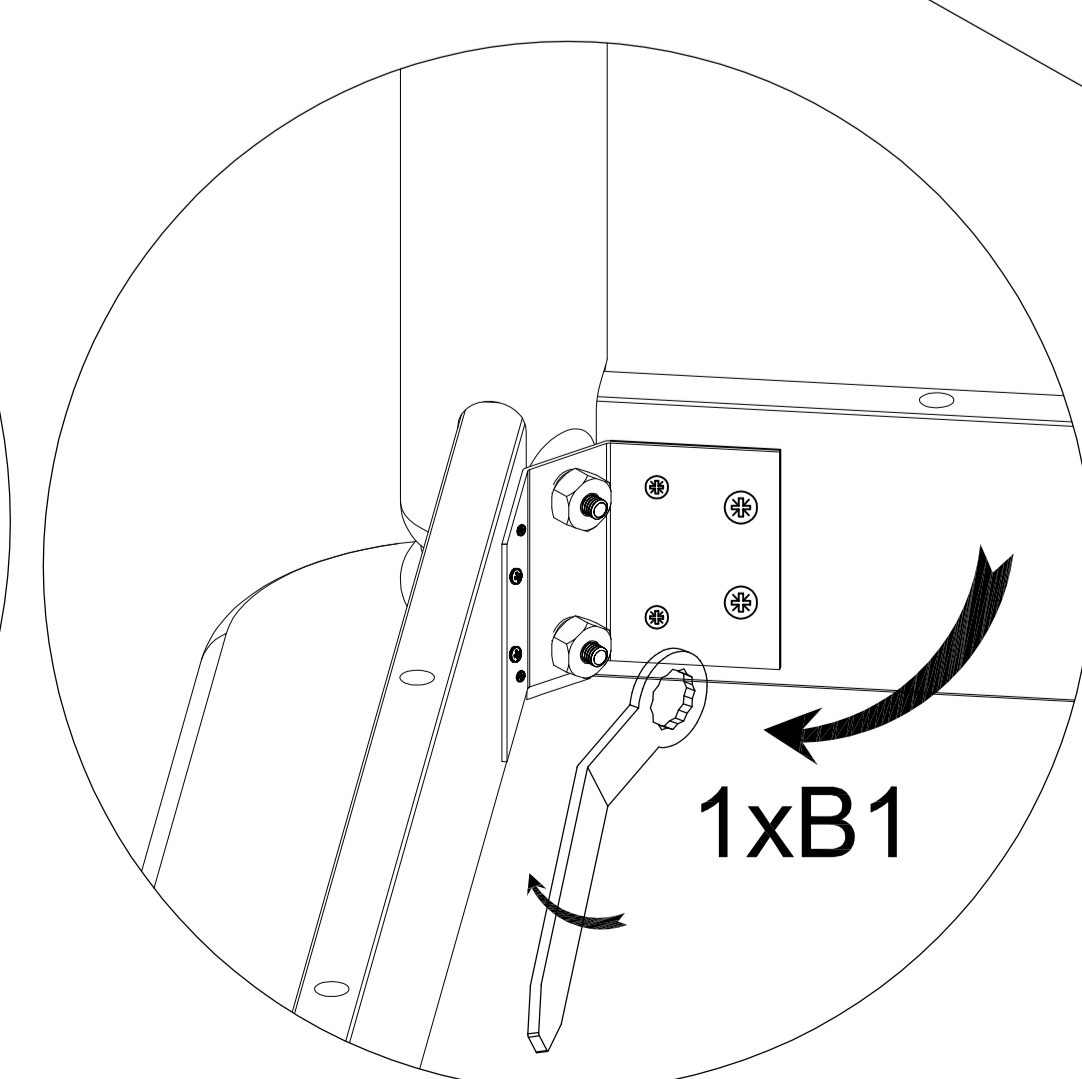
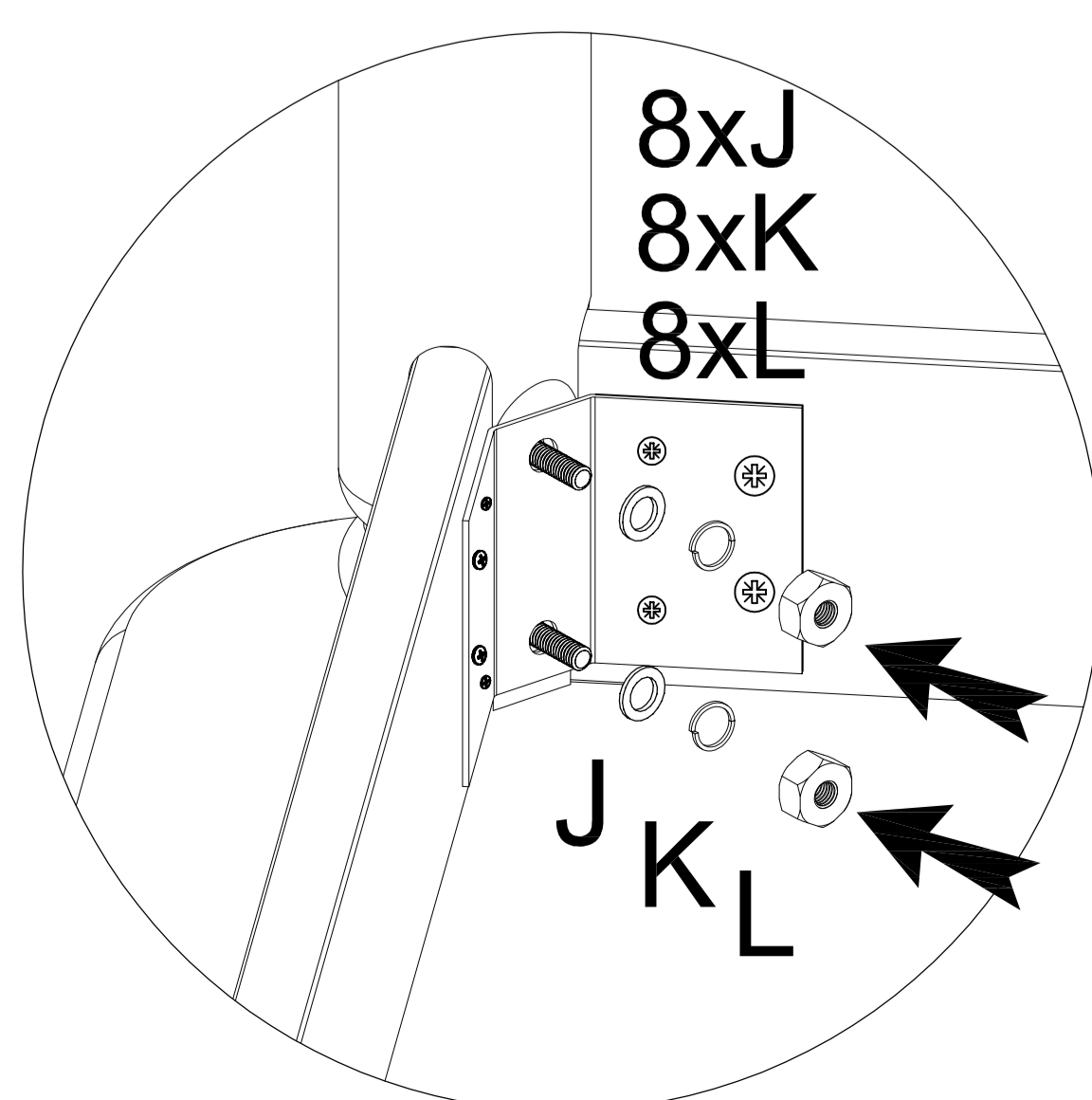
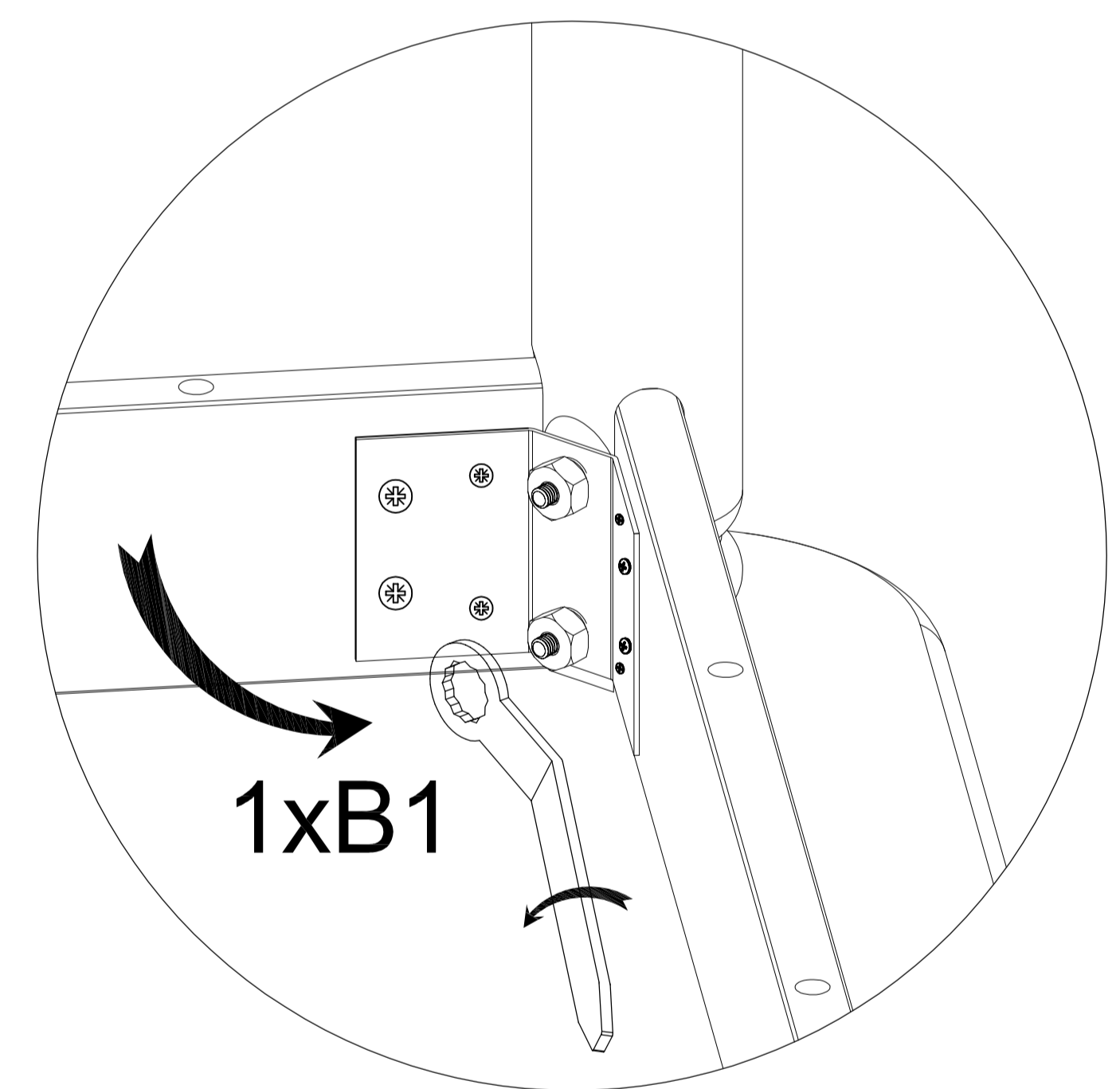
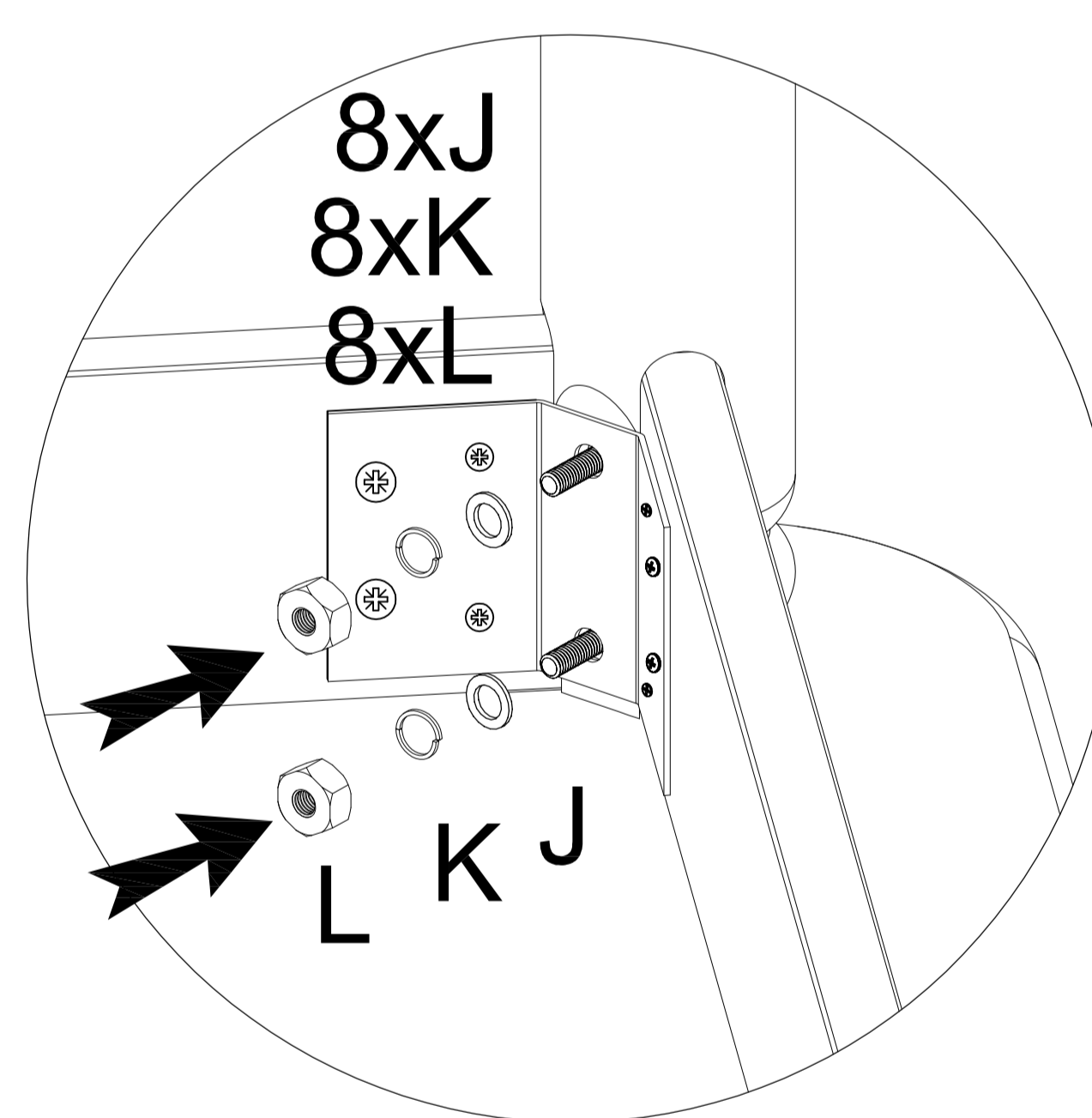
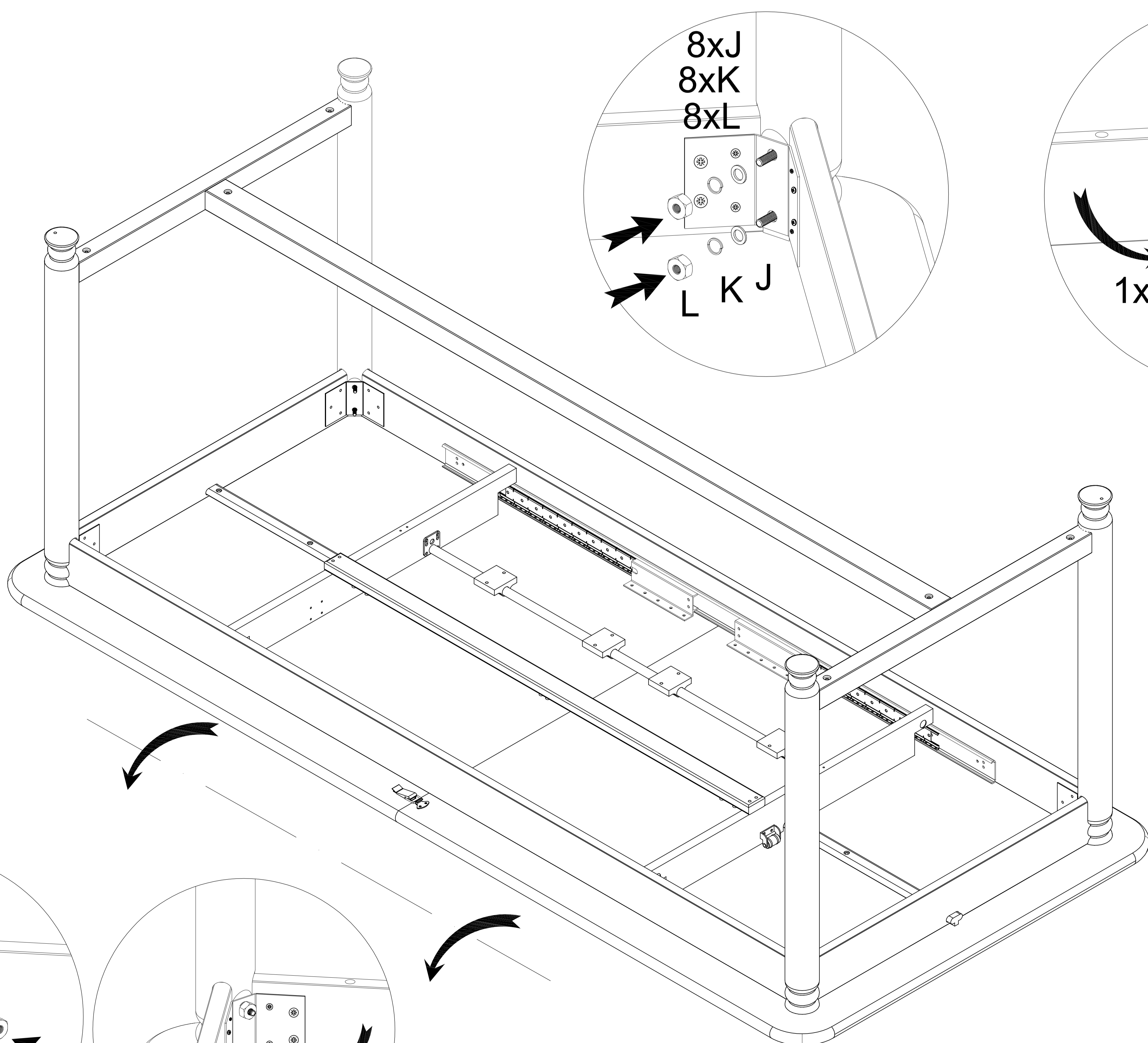
2



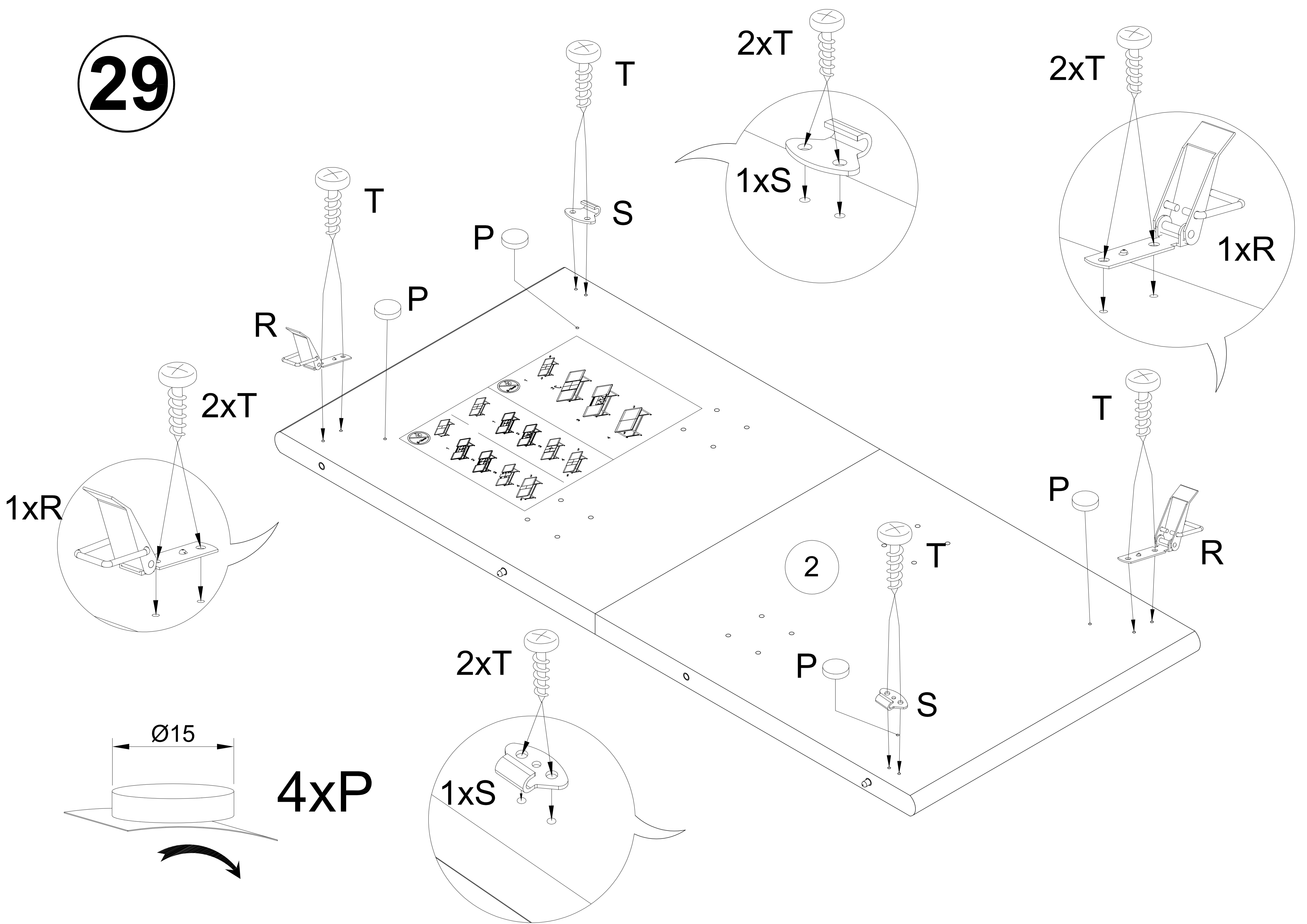
27



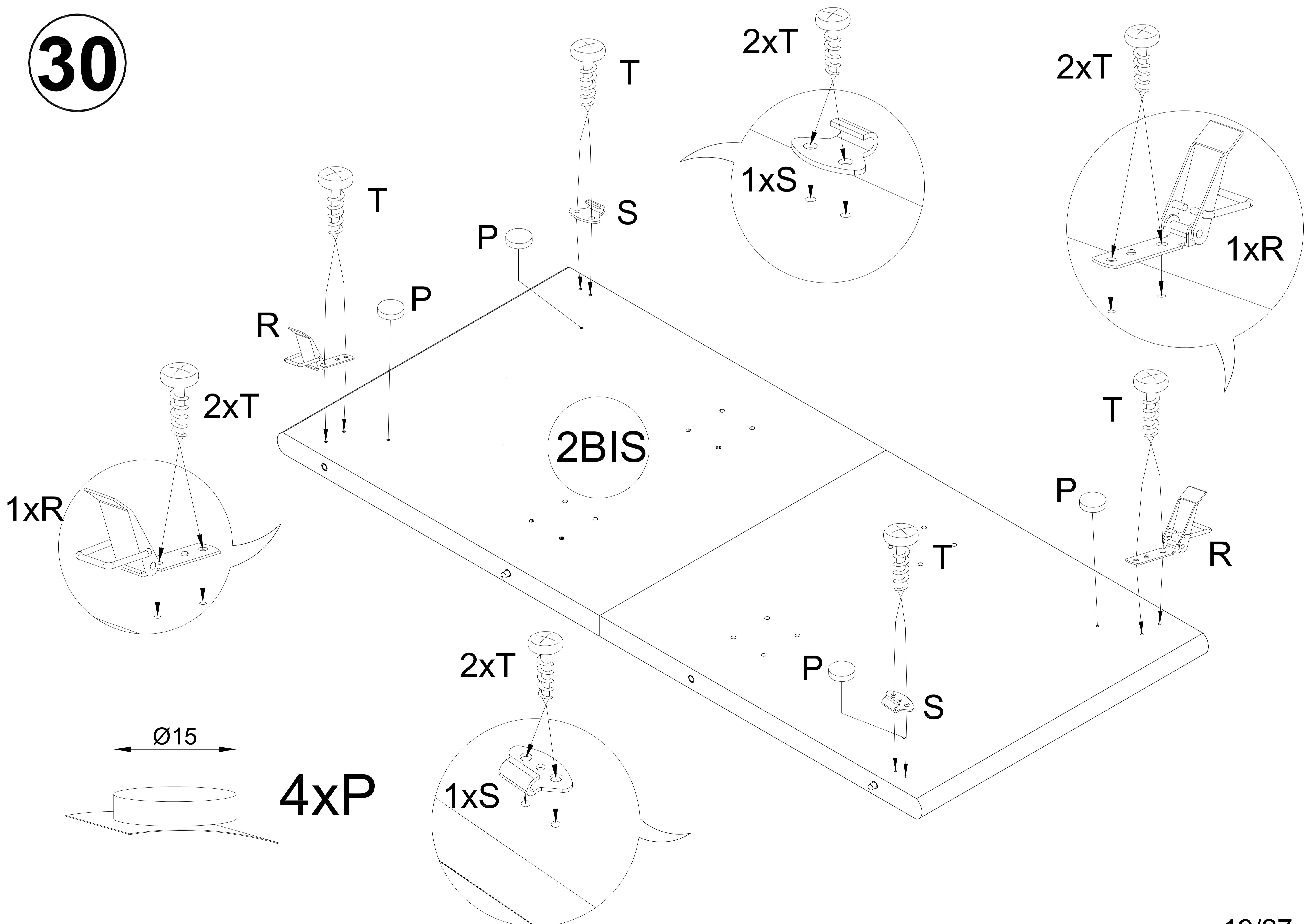
28



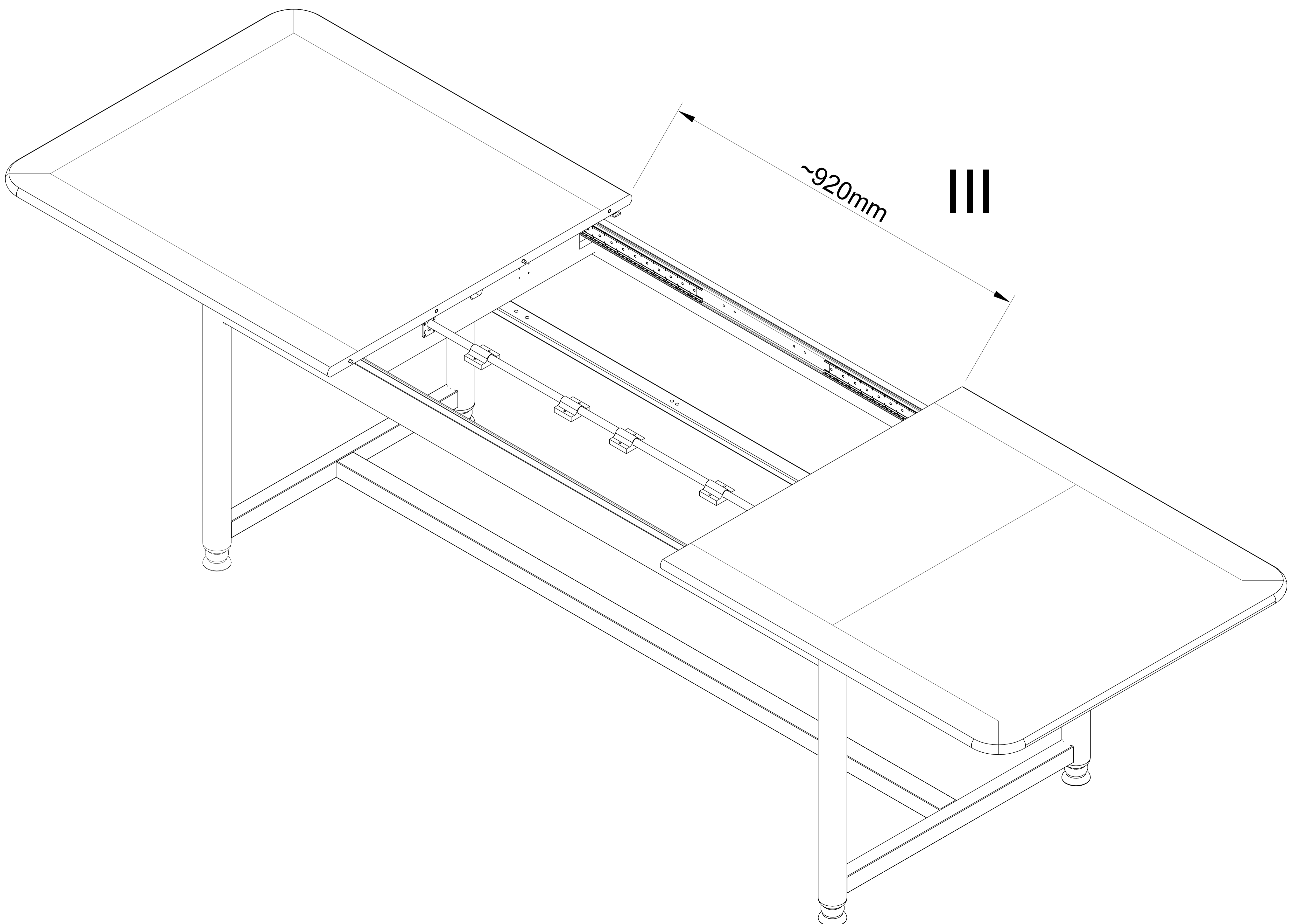
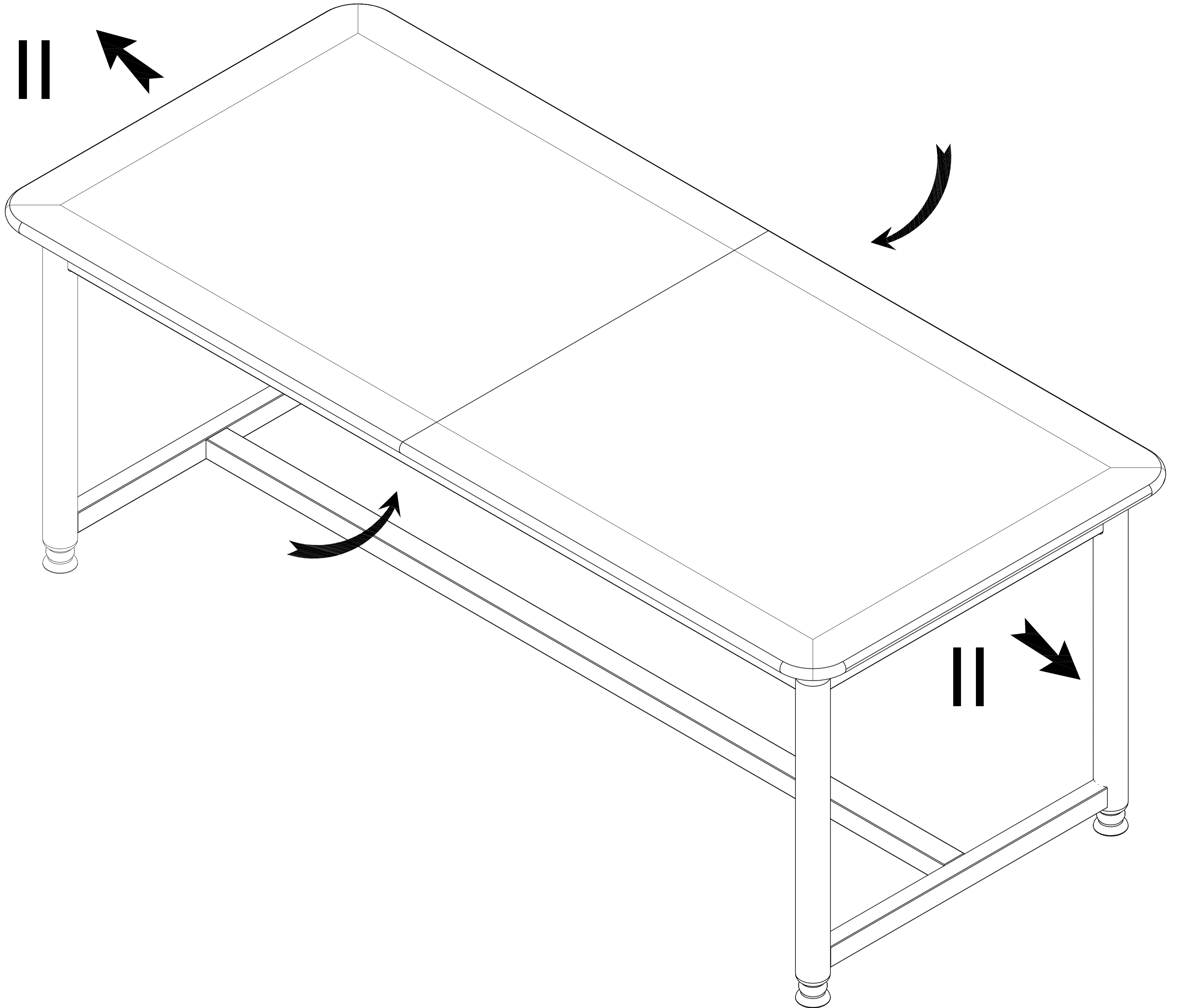
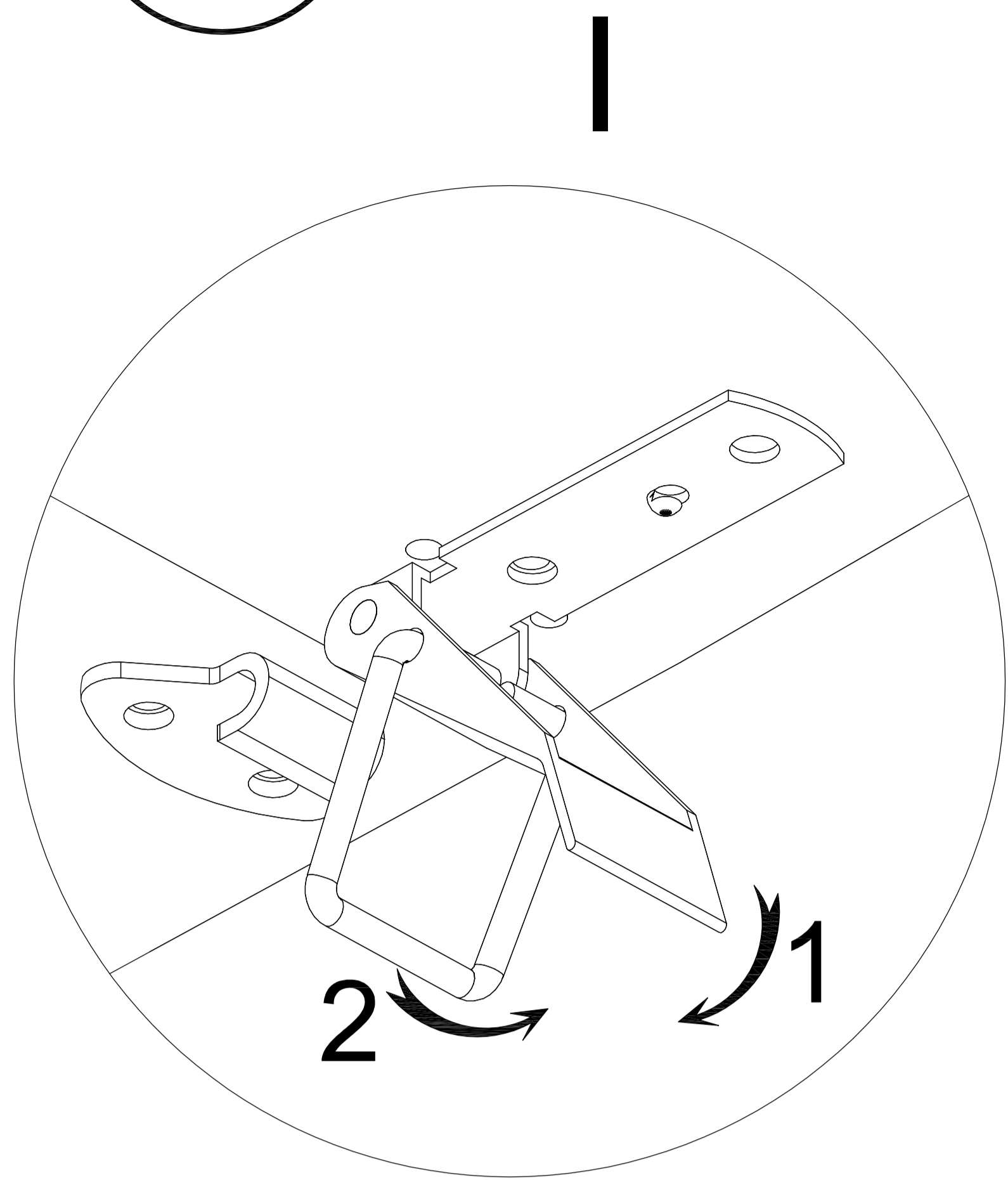
29



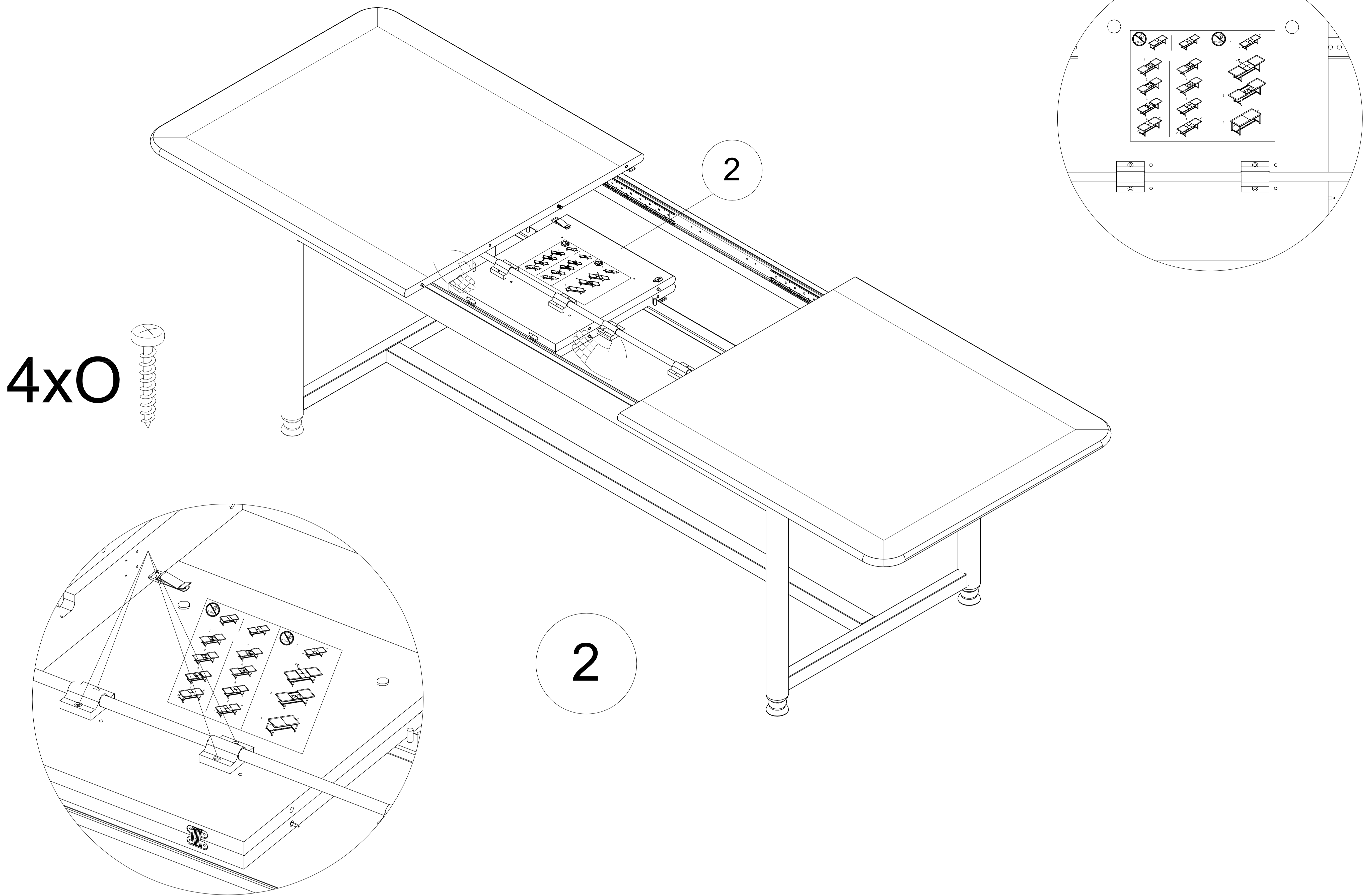
30



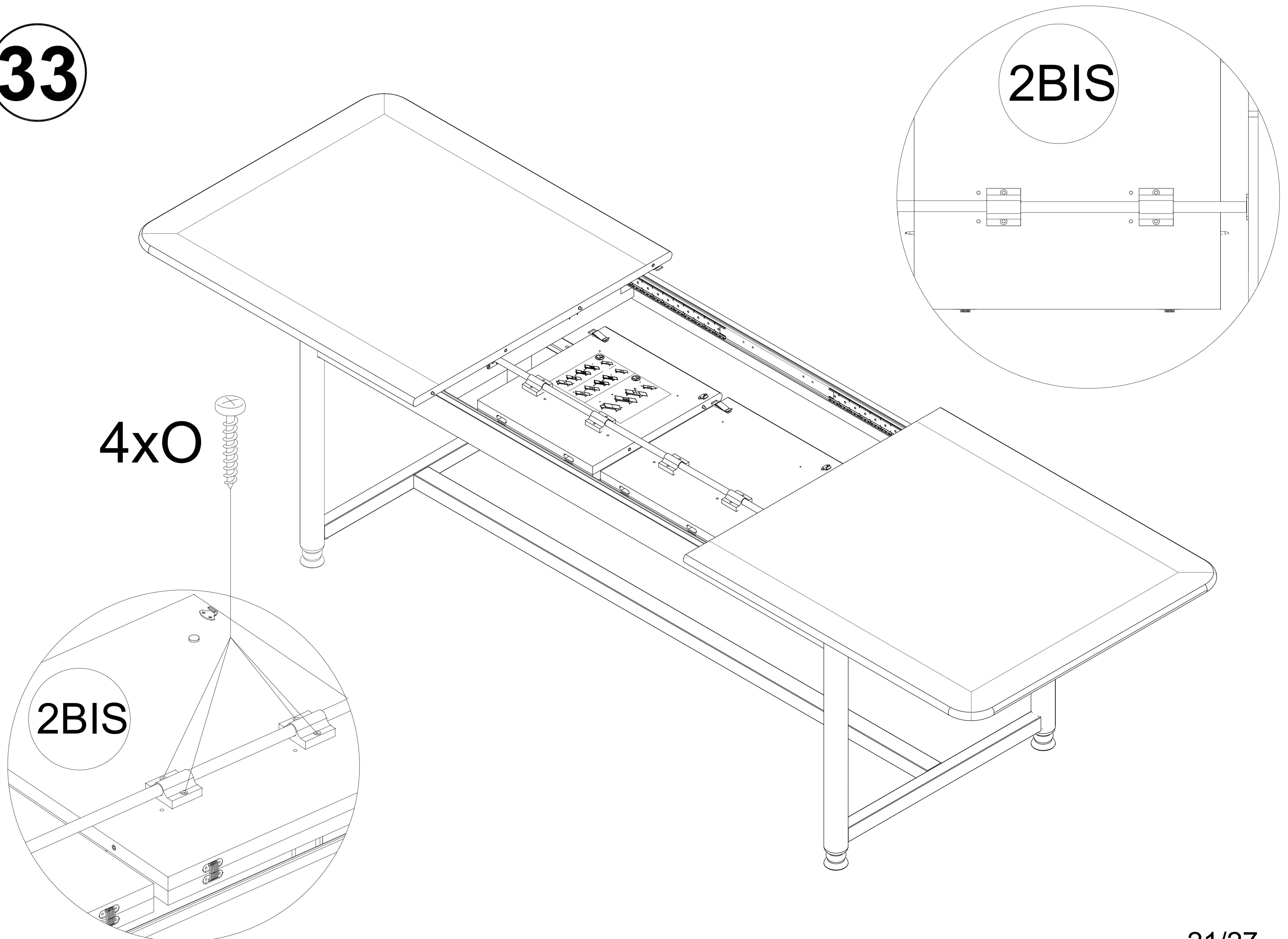
31



**32**

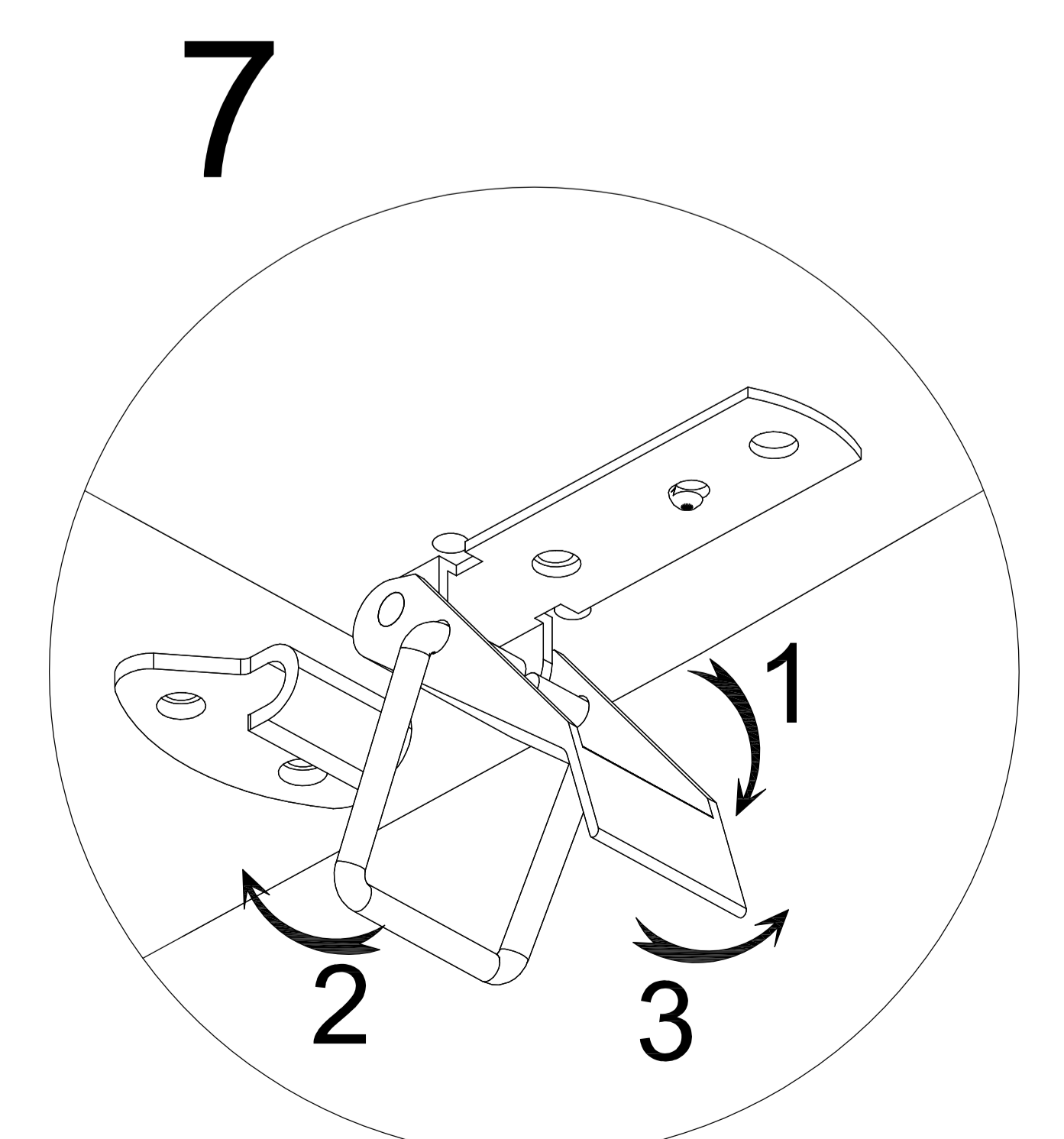
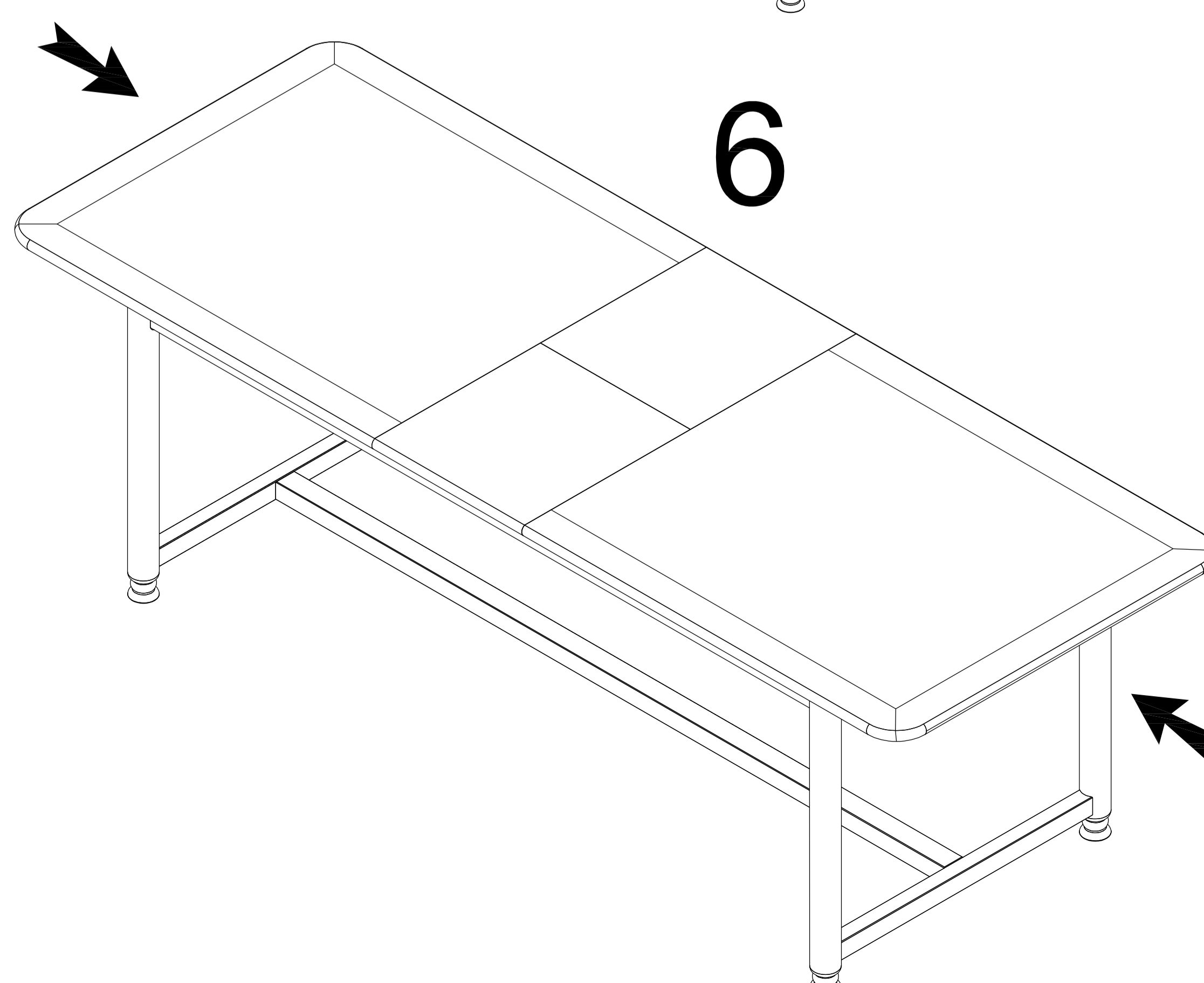
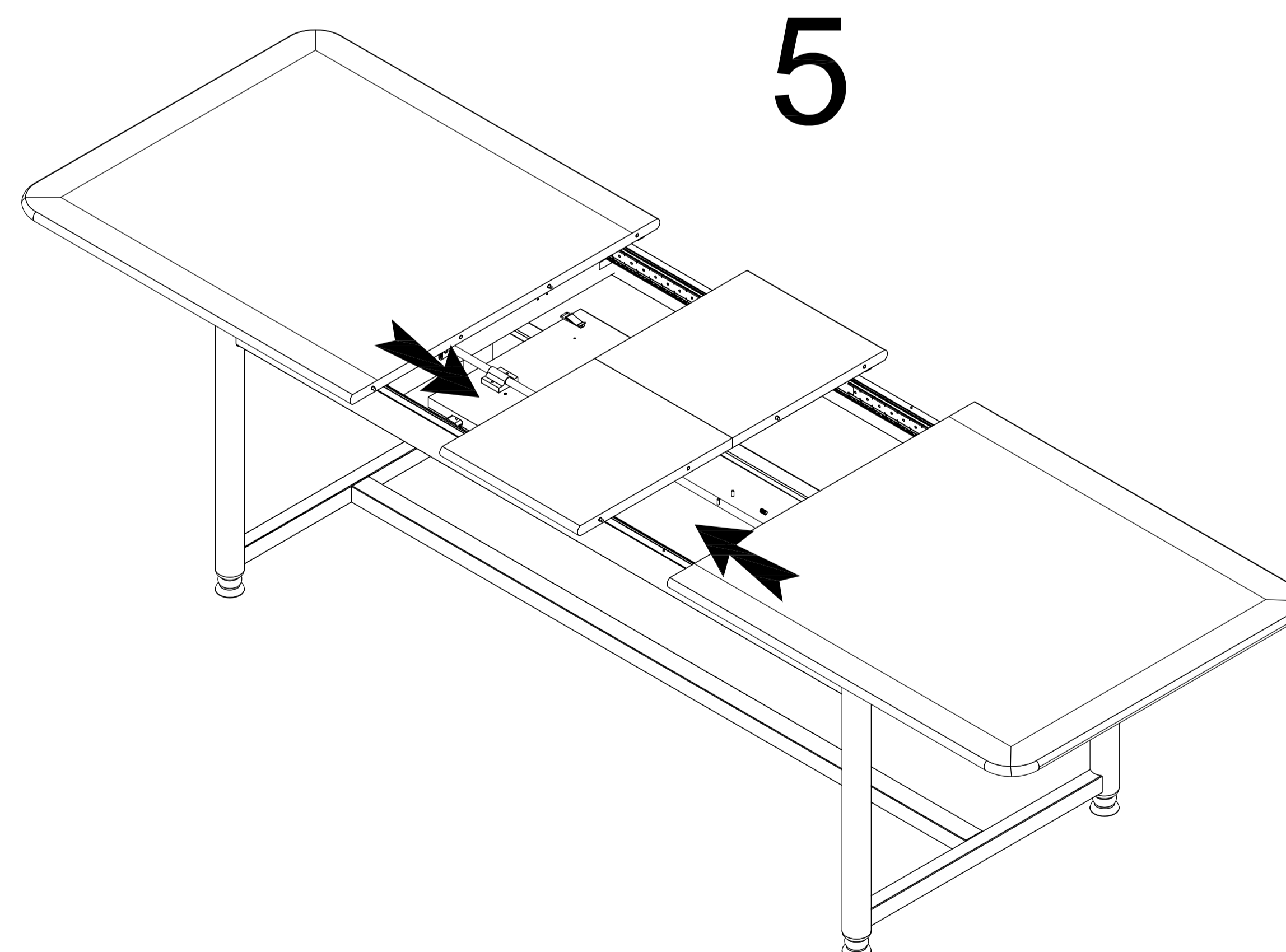
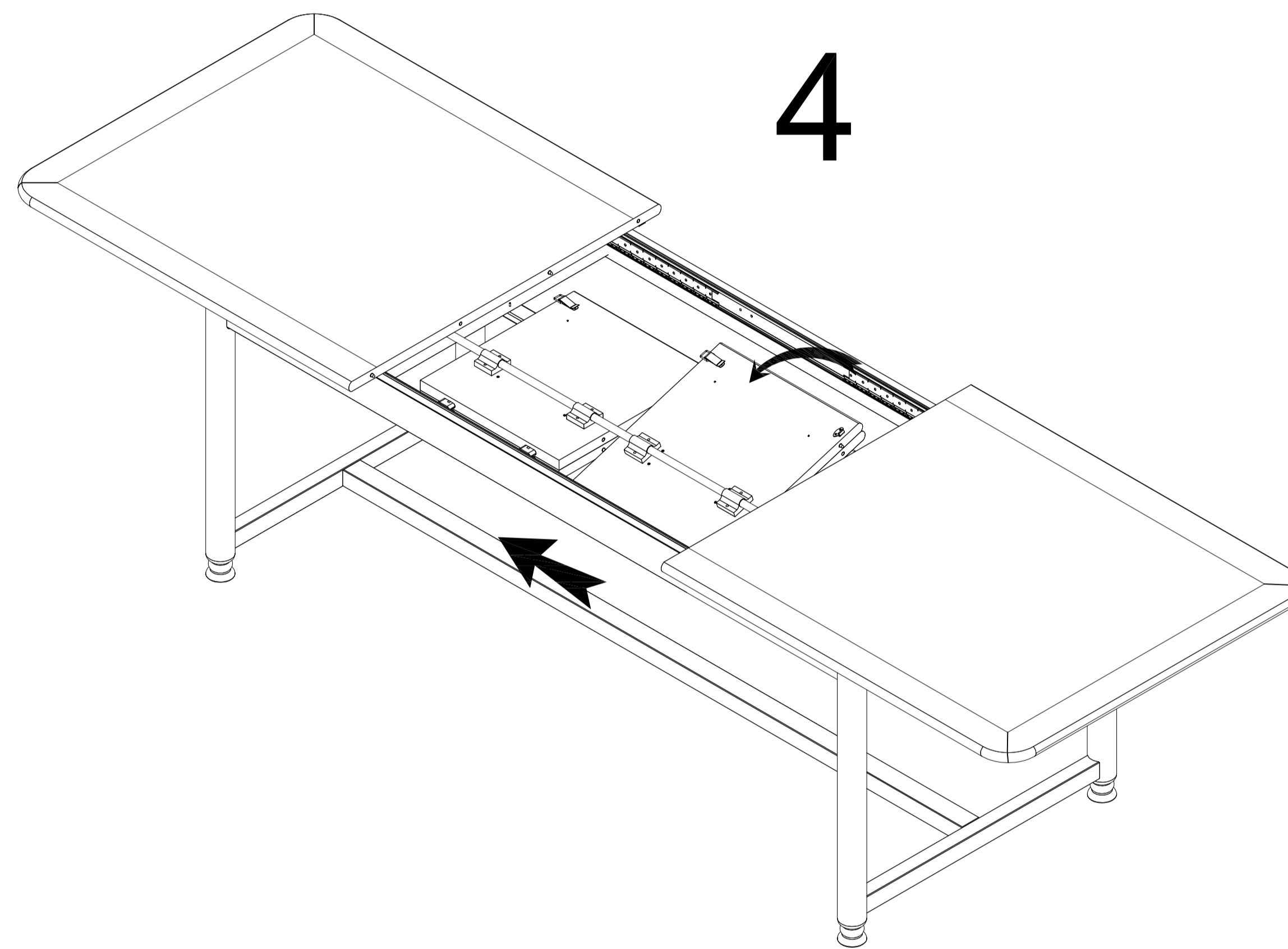
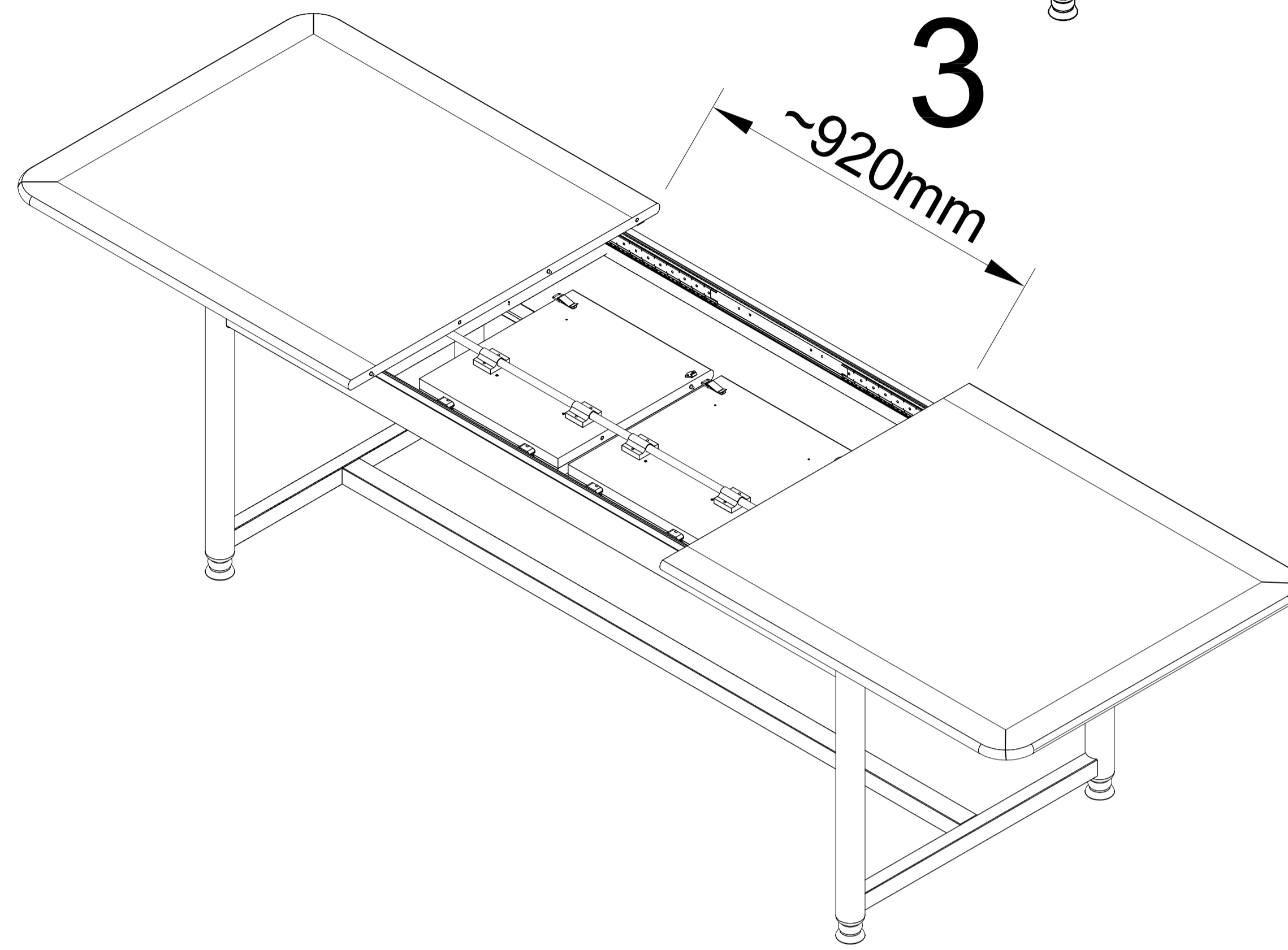
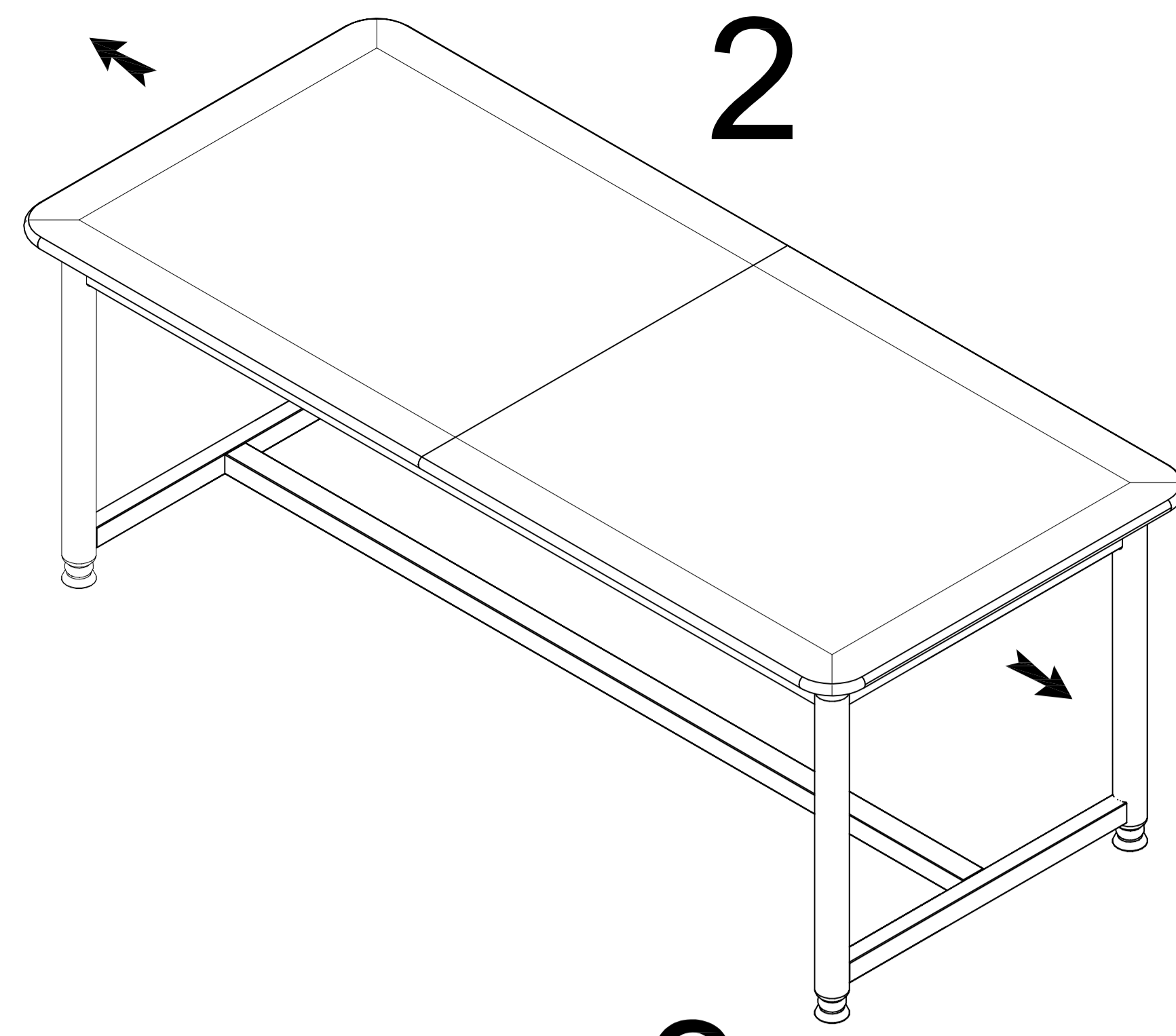
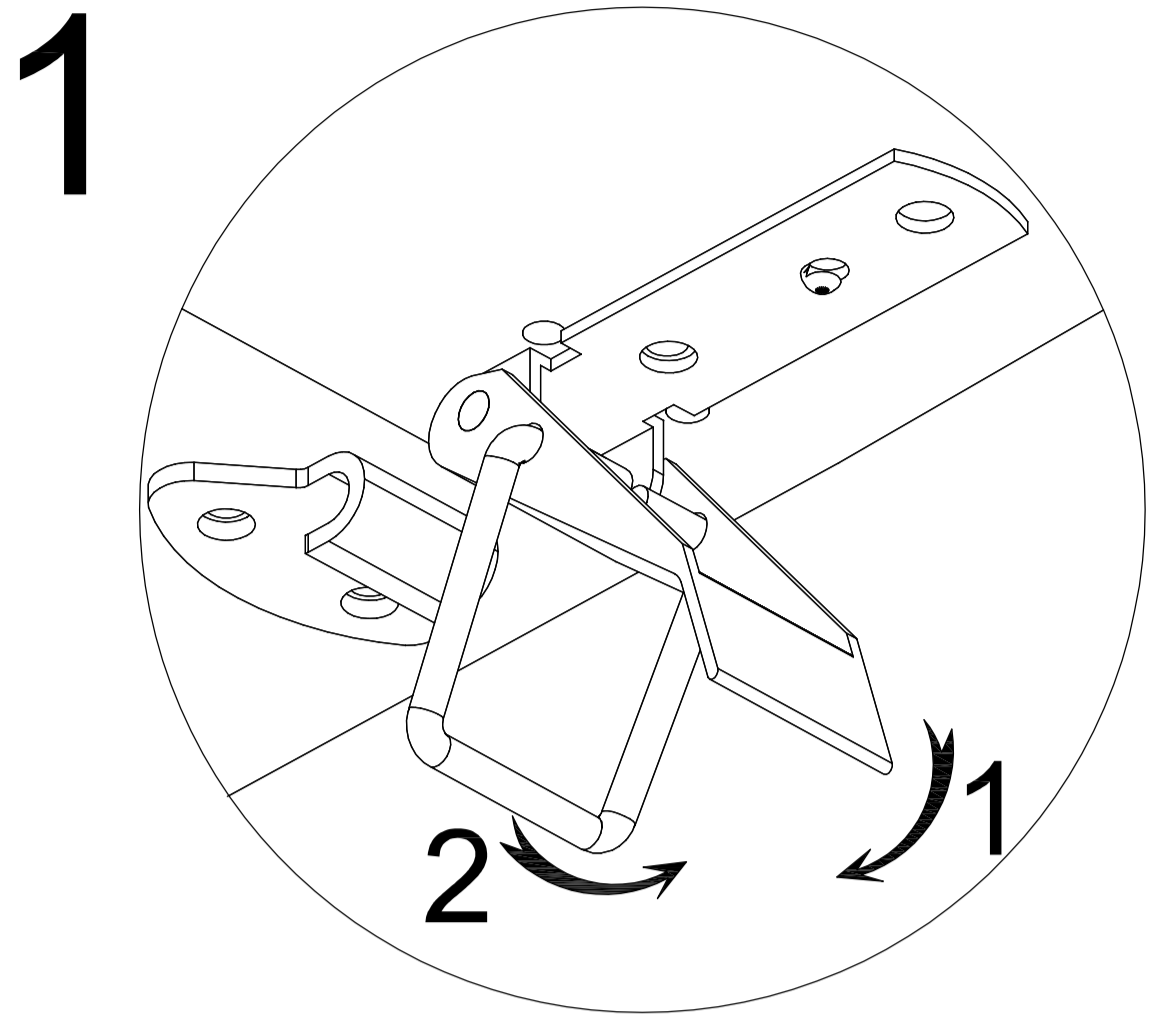


**33**

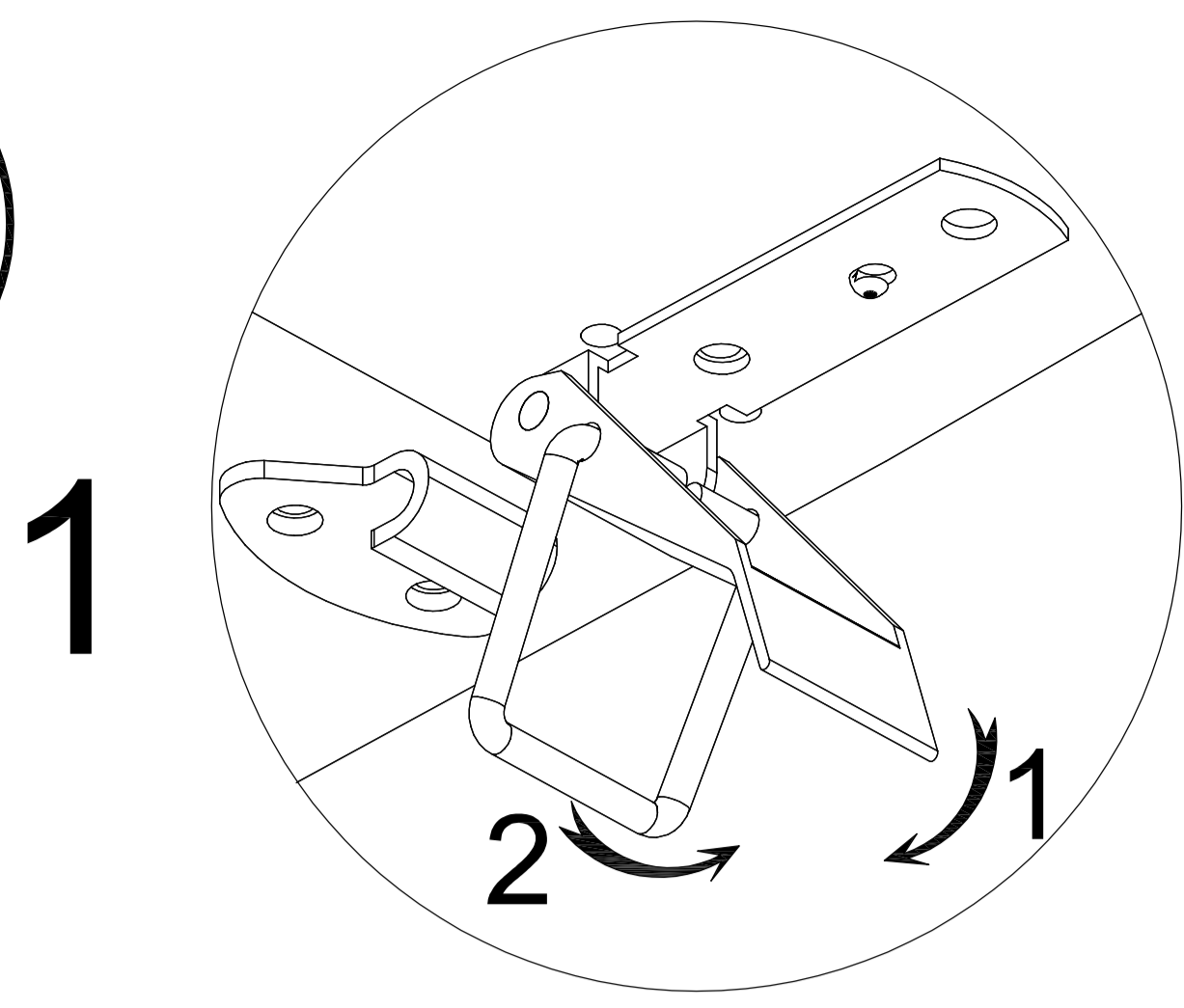


30

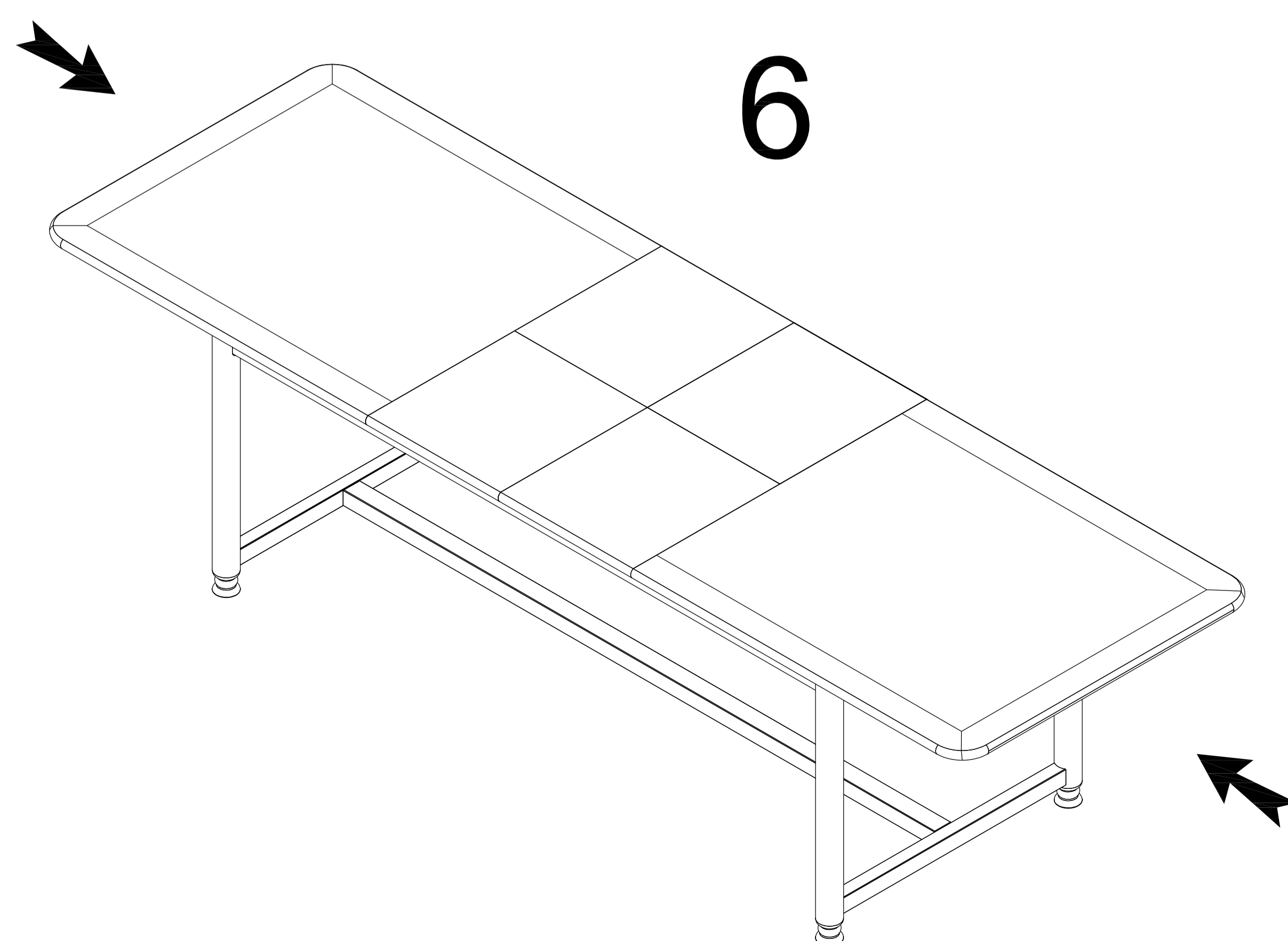
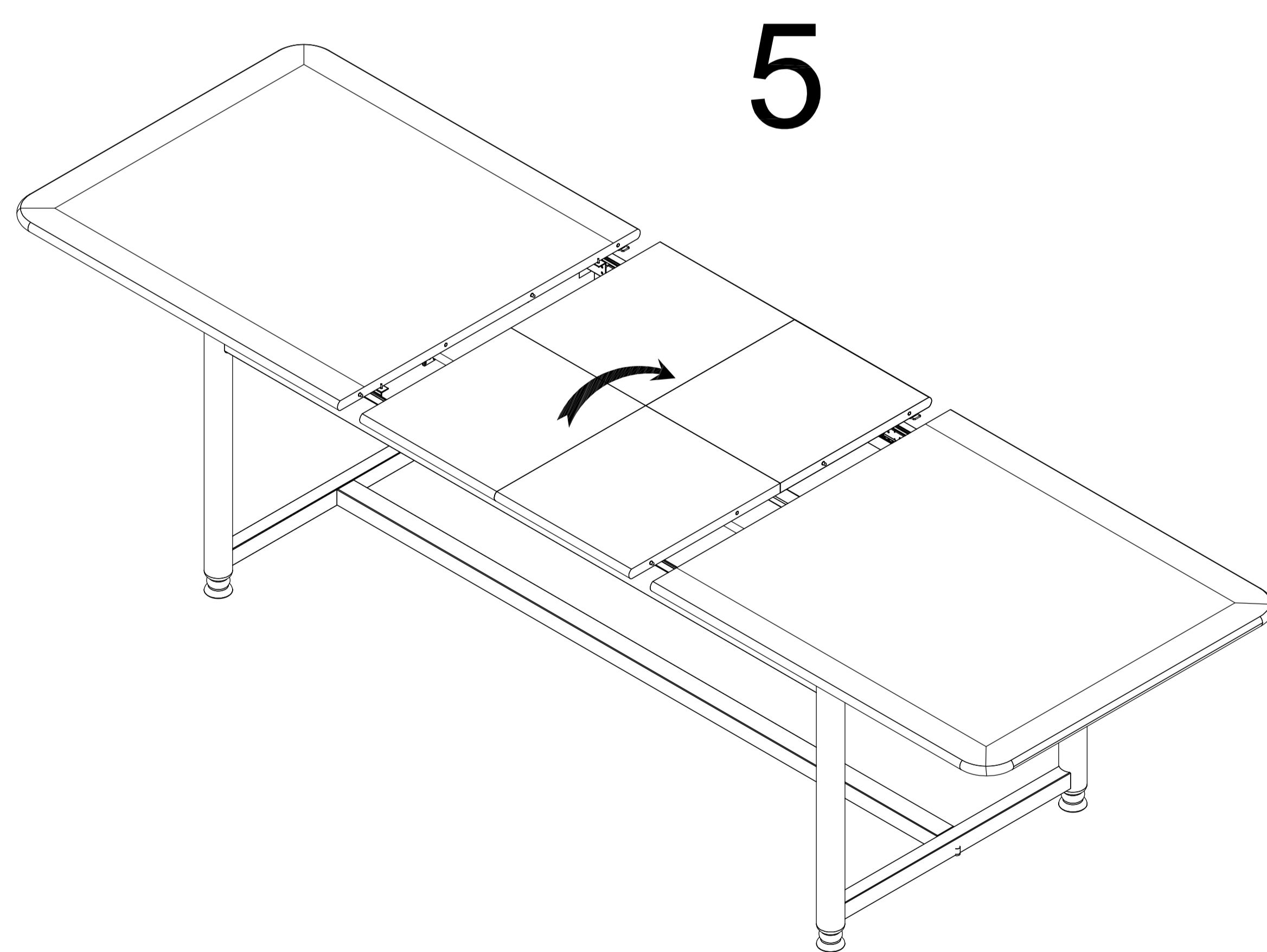
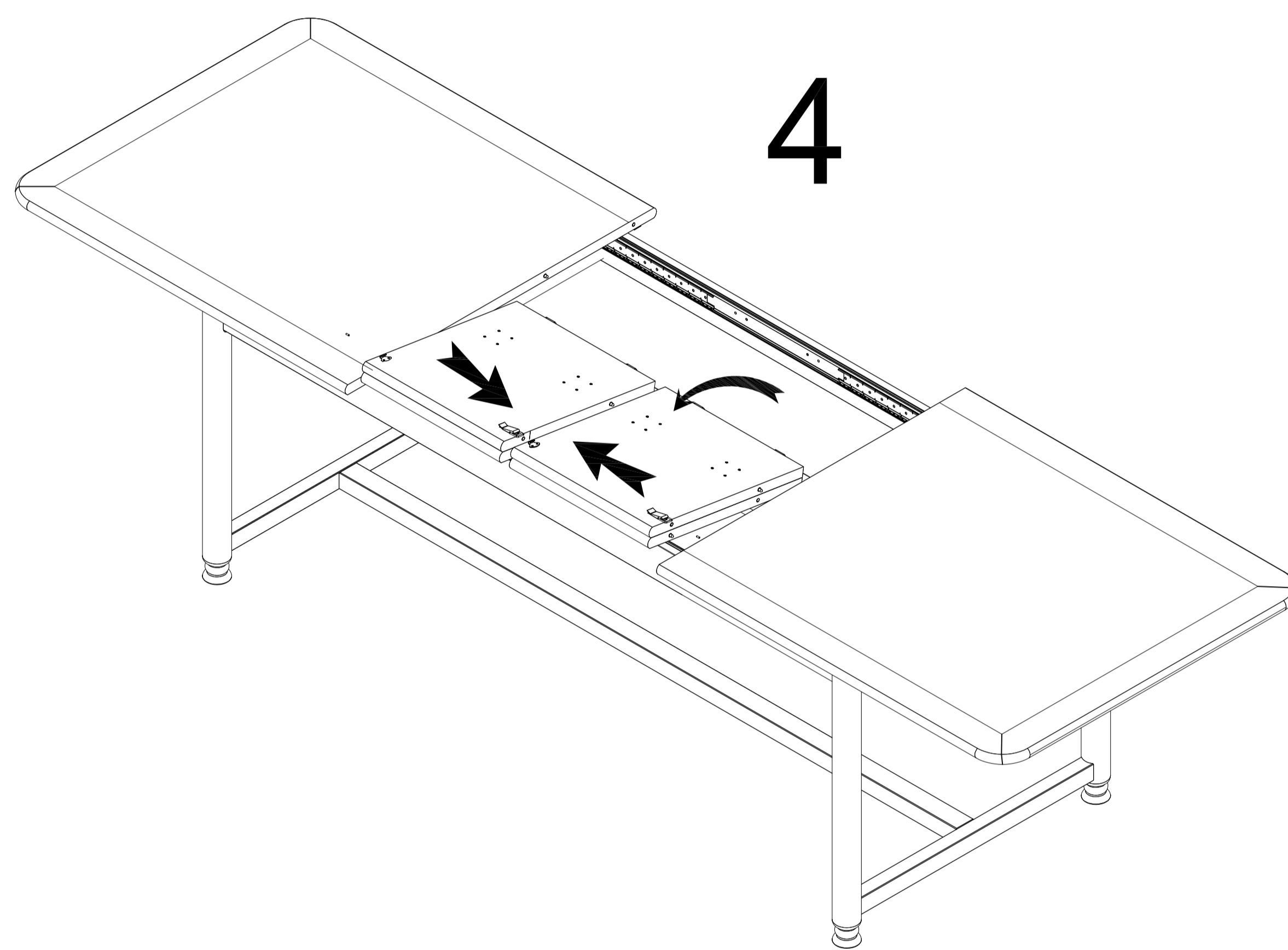
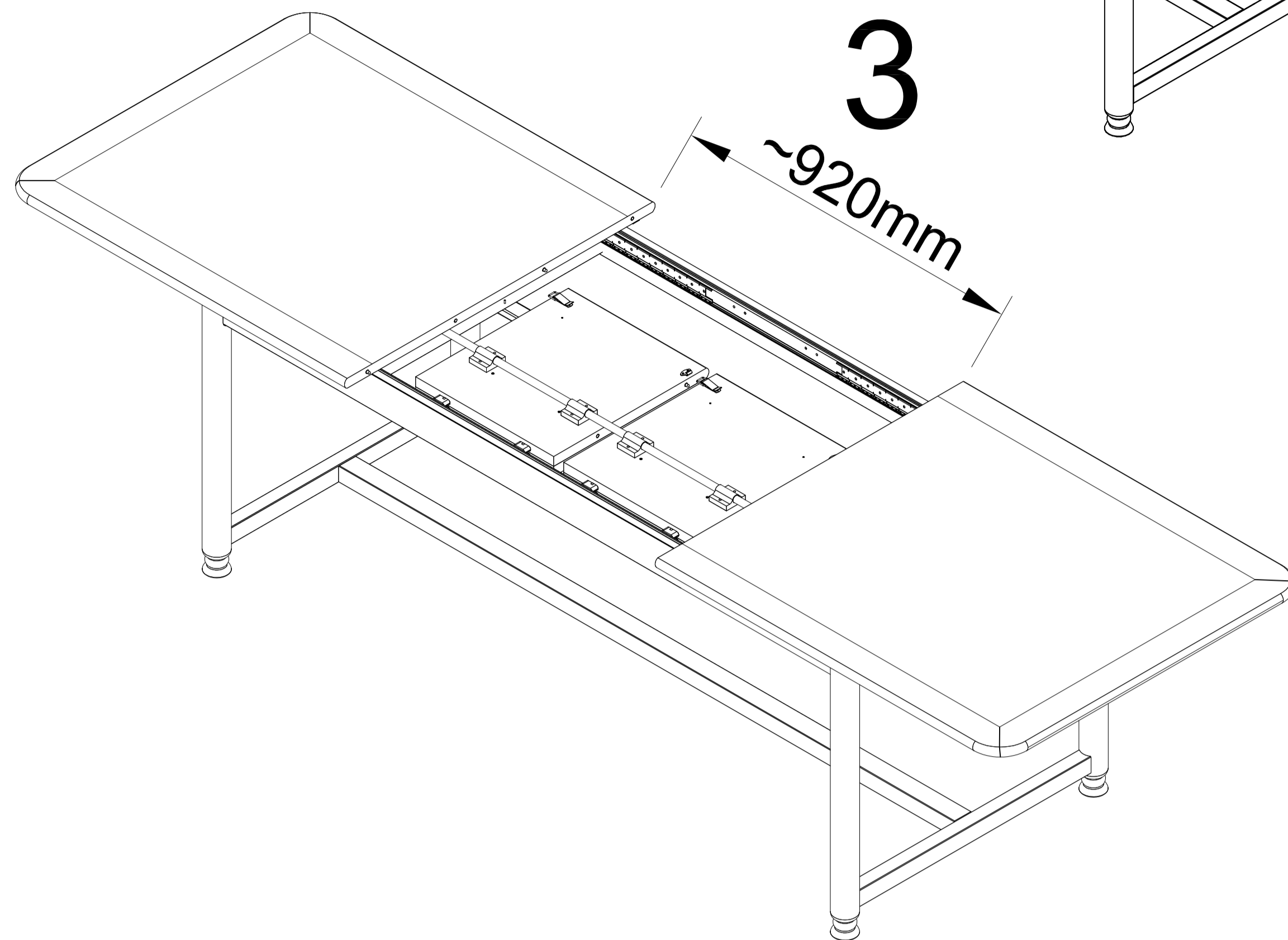
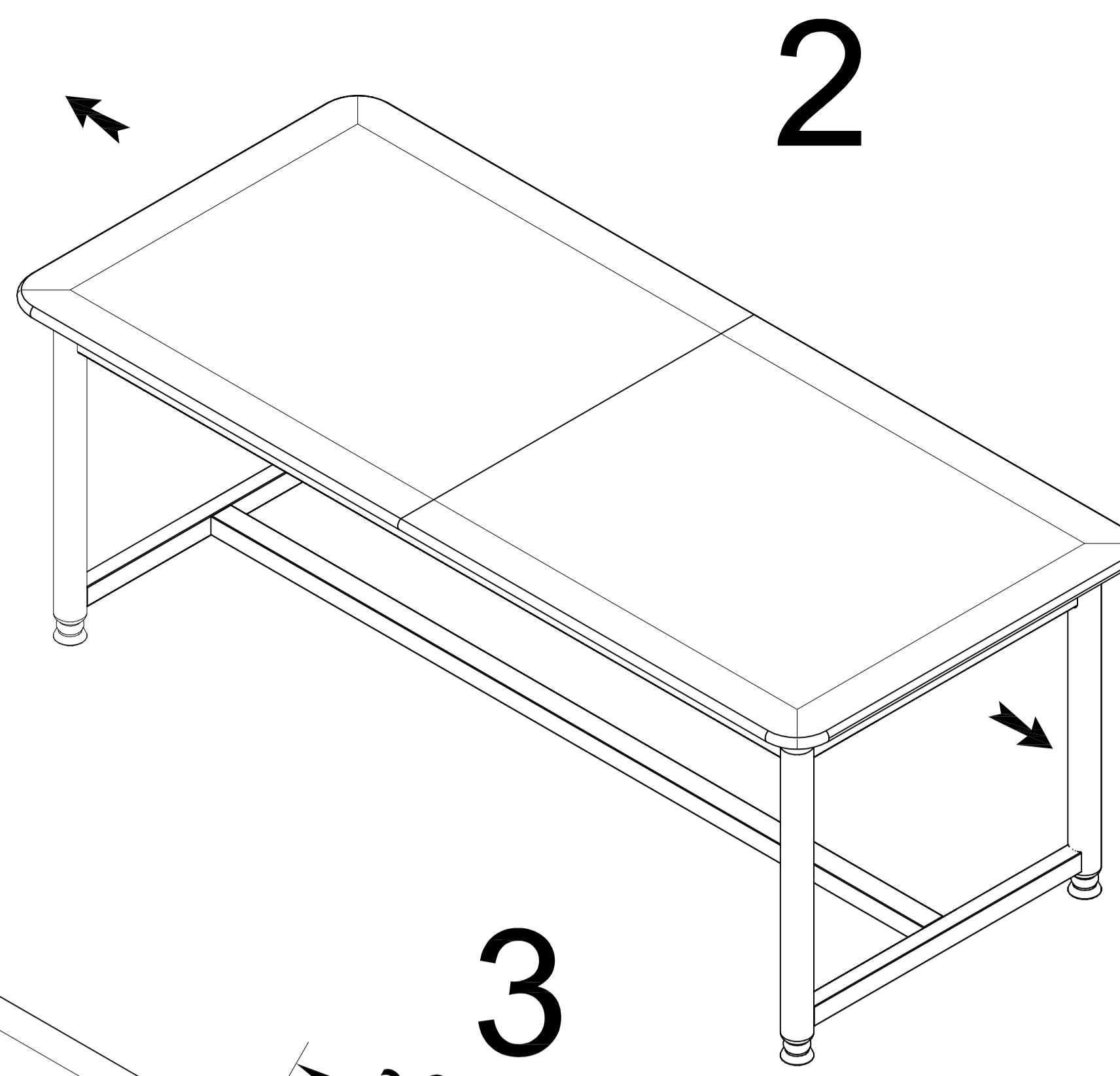
SOLUTION - I



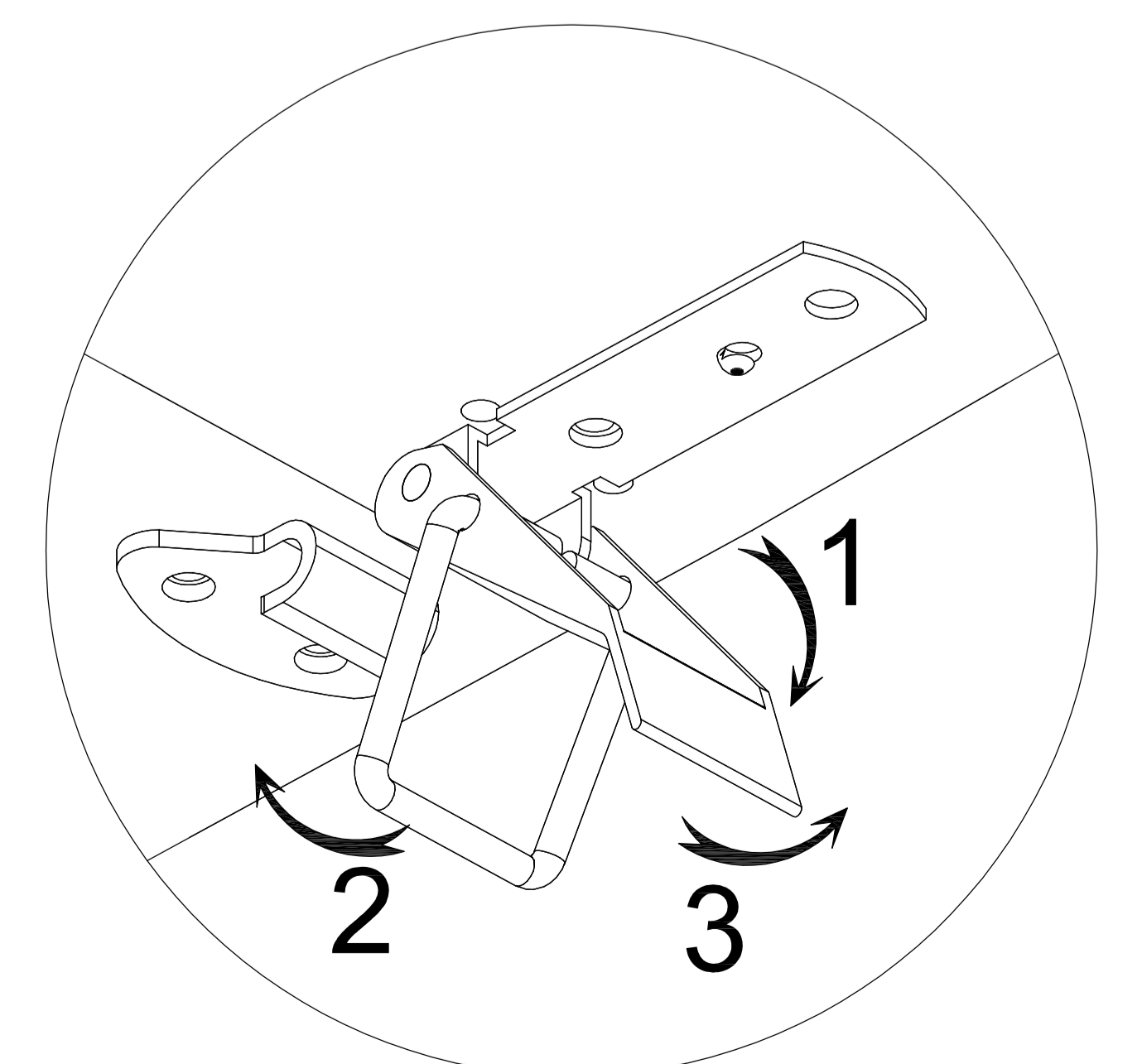
31



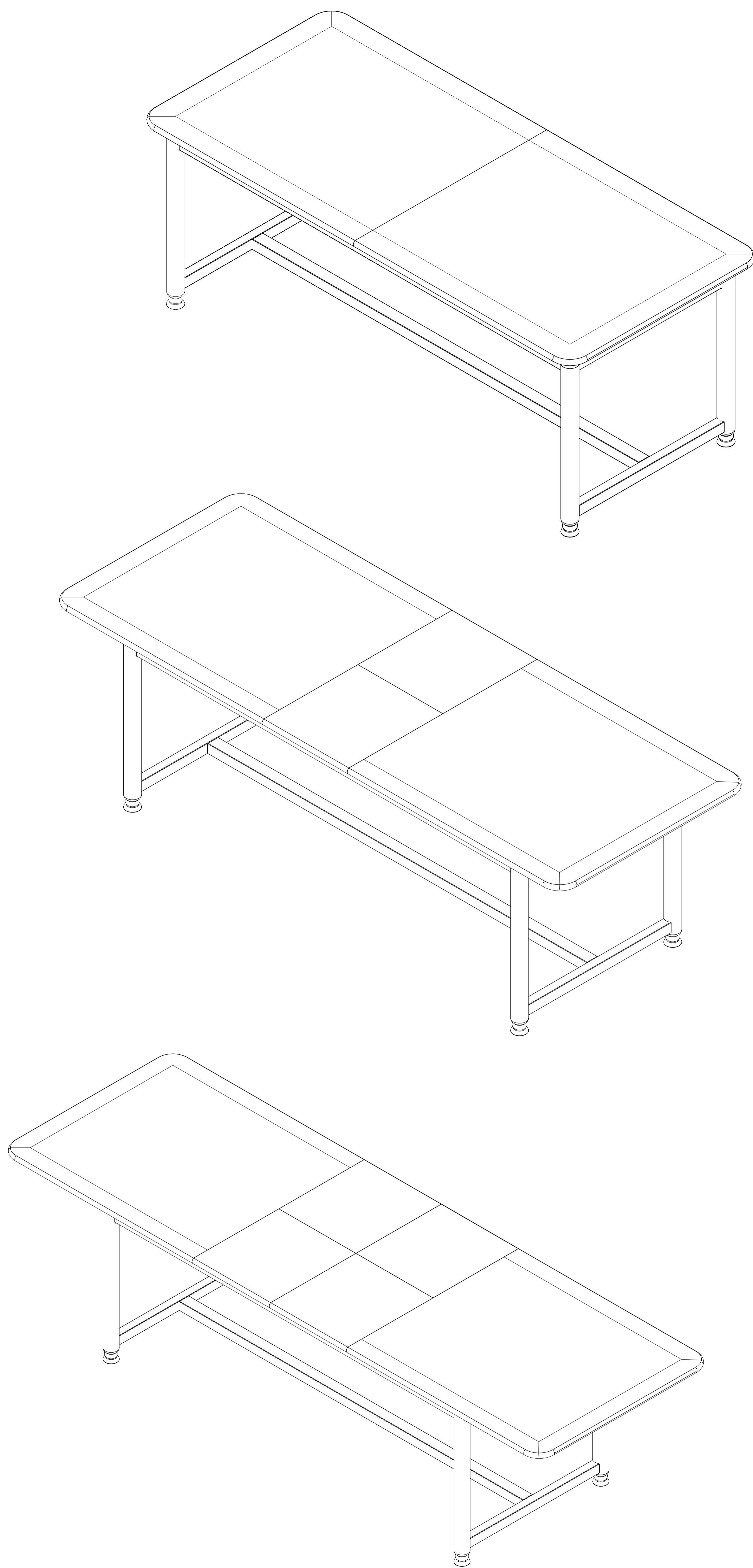
# SOLUTION - II



7



32



FR  
Pensez à  
donner ou recycler.



Association

ou



Magasin

ou

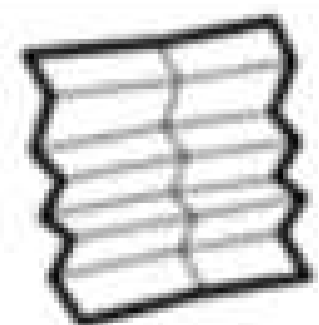


Déchèterie

<https://quefairedemesdechets.fr>



FR  
**LE TRI**  
**+ FACILE**



NOTICE



## FR - CE QU'IL FAUT SAVOIR CONCERNANT VOTRE MOBILIER !

Il est important de savoir que la teinte de vos meubles changera suivant leur utilisation et leur exposition à la lumière s'ils sont en contact direct. Aussi, évitez d'exposer vos meubles aux rayons directs du soleil ou à des sources de chaleur pendant de longues périodes, ceci pourrait provoquer une décoloration.

- Ne placez jamais des articles mouillés ou chauds directement sur le produit car la surface des meubles est sensible à la chaleur, nous vous conseillons l'utilisation de dessous de plat.
- Conserver la clé de montage pour resserrer régulièrement les assemblages afin de donner à votre meuble une stabilité permanente
- Pour que vos meubles restent propres, époussetez-les régulièrement avec un chiffon sec.
- Pour déplacer vos objets sur les meubles, ne les faites pas glisser mais soulever les pour éviter tout risque de rayures.
- Pour déplacer votre meuble, nous vous conseillons de toujours le faire à 2 personnes ou plus, ne le faites pas glisser mais soulevez-le pour éviter tout risque de rayures sur votre sol.
- Si votre mobilier contient des parties tissues, la couleur pourrait varier au fil du temps, ceci est une réaction naturelle des tissus exposés à la lumière du soleil.

### POUR L'ENTRETIEN GÉNÉRAL DE VOTRE MOBILIER :

- À réception de votre meuble, veillez à bien l'aérer, portes et tiroirs ouverts, dans une pièce bien ventilée.
- Évitez tout contact avec des substances à base d'alcool, de solvants, des matériaux abrasifs, des objets pointus ou tranchants.
- Les produits nettoyants ménagers comme l'eau de Javel ne doivent pas reposer longtemps sur la surface.
- Si vous ne vous souvenez plus de la finition ou des matériaux constituant votre mobilier, n'hésitez pas à appeler notre service client !

## UK - WHAT YOU NEED TO KNOW ABOUT YOUR FURNITURE!

It's important to know that the colour of your furniture will change depending on how it's used and its exposure to light. Try to avoid exposing your furniture to direct sunlight or heat sources for extended periods, this could cause discolouration.

- Never place wet or hot items directly onto the product because the surfaces of furniture are sensitive to heat. That's why we recommend using trivets or table mats.
- Keep the Allen key so you can tighten the structure regularly to give your furniture permanent stability.
- To keep your furniture clean, dust it regularly with a dry cloth.
- When moving items around on your furniture, don't drag or slide them, lift them to avoid scratches.

- If you want to move your furniture, we recommend that you always do it with at least one other person. Don't drag it, make sure you lift it to avoid scratching your floor.
- If your furniture contains fabric parts, the colour may alter over time, this is a natural reaction of fabrics exposed to sunlight

### FOR THE GENERAL MAINTENANCE OF YOUR FURNITURE

- Upon receipt of your furniture, be sure to air it, with the doors and drawers open, in a well-ventilated room.
- Avoid any contact with alcohol-based substances, solvents, abrasive materials, sharp or cutting objects.
- Household cleaning products such as bleach should not be left for prolonged periods on the surface.
- If you can't remember what kind of finish or materials have been used to make your furniture, feel free to contact our customer service!

## ES - QUÉ DEBES SABER SOBRE TU MOBILIARIO!

Es importante que sepas que el color de tus muebles cambiará dependiendo del uso y la exposición a la luz, si están en contacto directo con ella. Por eso, debes evitar exponer los muebles a los rayos directos del sol o a fuentes de calor durante períodos prolongados; podría producirse una decoloración.

- No coloques nunca artículos mojados ni calientes directamente sobre el producto, puesto que la superficie de los muebles es sensible al calor. Te recomendamos utilizar salvamanteles.
- Guarda la llave de montaje para ajustar periódicamente las juntas para dar estabilidad permanente a tus muebles.
- Para tener los muebles siempre limpios, quita el polvo frecuentemente con un paño seco.
- Para desplazar objetos sobre los muebles, no los arrastres; levántalos para evitar que se produzcan rasguños.
- Para mover los muebles, aconsejamos hacerlo siempre entre dos o más personas. No los arrastres; levántalos para evitar rayar el suelo.
- Si tu mobiliario tiene partes textiles, su color puede variar con el tiempo; se trata de una reacción natural de los tejidos expuestos a la luz solar

### PARA EL MANTENIMIENTO GENERAL DE TU MOBILIARIO

- Cuando recibas tu mueble, airéalo bien, con las puertas y los cajones abiertos, en una habitación bien ventilada.
- Evita el contacto con sustancias a base de alcohol, disolventes, materiales abrasivos y objetos afilados o puntiagudos.
- Los productos de limpieza doméstica, como la lejía, no deben permanecer nunca mucho tiempo sobre la superficie.
- Si no recuerdas el acabado o los materiales de los que está hecho tu mobiliario, ¡no dudes en llamar a nuestro servicio de atención al cliente!

## IT - LE COSE CHE DEVI SAPERE SUI TUOI MOBILI!

È importante sapere che la tinta dei mobili cambierà in funzione del loro uso e della loro esposizione alla luce, se sono a contatto diretto con essa. Evita di esporre i mobili a contatto diretto con i raggi solari o con fonti di calore per lunghi periodi, ciò potrebbe provocare una decolorazione dei mobili.

- Non collocare mai articoli bagnati o caldi direttamente sul prodotto poiché la superficie dei mobili è sensibile al caldo, ti consigliamo l'uso di un sottopiatto.
- Conserva la chiave di montaggio per stringere regolarmente gli assemblaggi in modo da dare al mobile una stabilità permanente.
- Per mantenere i mobili puliti, spolverali regolarmente con un panno asciutto.
- Per spostare gli oggetti sui mobili, non trascinarli ma sollevali per evitare che graffino le superfici.
- Per spostare un mobile, ti consigliamo sempre di farlo in 2 o più persone, non trascinarlo ma sollevalo per evitare che graffi il pavimento.
- Se il mobile contiene parti in tessuto, il colore potrebbe variare con il passare del tempo, si tratta di una reazione naturale dei tessuti esposti alla luce del sole. PER

### LA MANUTENZIONE GENERALE DEI MOBILI

- Dopo aver ricevuto il tuo mobile non dimenticarti di aerarlo, con le ante e i cassetti aperti, in una stanza ben ventilata.
- Evita qualsiasi contatto con sostanze a base di alcol, solventi, materiali abrasivi, oggetti appuntiti o taglienti.
- I prodotti per la pulizia della casa, come la candeggina, non devono rimanere troppo a lungo a contatto con la superficie.
- Per maggiori informazioni sulla finitura o sui materiali che costituiscono il tuo mobile, chiama il nostro servizio clienti!

## DE- DAS SOLLTEN SIE UBER IHRE MOBEL WISSEN !

Es ist wichtig zu wissen, dass sich bei Kontakt die Farbe Ihrer Möbel je nach Verwendung und Lichtexposition verändern wird. Setzen Sie Ihre Möbel außerdem weder direkten Sonnenlicht noch Wärmequellen für längere Zeit aus, da dies zu Verfärbungen führen kann.

- Stellen Sie niemals nasse oder heiße Gegenstände direkt auf das Produkt, da die Oberflächen der Möbel hitzeempfindlich sind. Wir empfehlen Ihnen daher die Verwendung von Untersetzern.
- Bewahren Sie Montageschlüssel sorgfältig auf, um Schrauben regelmäßig nachziehen zu können, damit Ihre Möbel dauerhaft über Stabilität verfügen.
- Um Ihre Möbel zu reinigen, stauben Sie sie regelmäßig mit einem trockenen Tuch ab.
- Um Gegenstände auf Ihren Möbeln zu verschieben, ziehen Sie sie nicht über die Oberfläche, sondern heben Sie sie zur Vermeidung von Kratzern an.
- Versetzen Sie Ihre Möbel immer mindestens zu zweit und schieben Sie sie nicht, um Kratzer auf dem Boden zu vermeiden.
- Wenn Ihre Möbel Stoffelemente enthalten, kann sich die Farbe im Laufe der Zeit verändern. Dies ist eine natürliche Reaktion wenn Stoff dem Sonnenlicht ausgesetzt wird.

### ALLGEMEINE PFLEGE IHRER MÖBEL

- Nach Erhalt Ihrer Möbel, stellen Sie sicher, Türen und Schubladen in einem gut belüfteten Raum durchzulüften.
- Vermeiden Sie jeden Kontakt mit alkoholhaltigen Substanzen, Lösungsmitteln, Scheuermitteln, spitzen oder scharfen Gegenständen.
- Die Oberflächen sollten mit Haushaltsreinigungsmittel wie Bleichmitteln nicht lange in Kontakt kommen.
- Wenn Sie sich nicht mehr an die Beschichtung oder Werkstoffe, aus denen Ihre Möbel gefertigt sind, erinnern können, zögern Sie nicht unseren Kundendienst anrufen!

## PT - O QUE DEVE SABER RELATIVAMENTE AO SEU MOBILIÁRIO!

É importante ter em conta que a tinta dos seus móveis vai mudar em função da sua utilização e exposição à luz, se estiverem em contacto direto com ela. Além disso, evite expor diretamente os seus móveis aos raios solares ou a fontes de calor durante longos períodos, o que poderia provocar uma descoloração.

- Nunca coloque os artigos molhados ou quentes diretamente sobre o produto, uma vez que a superfície dos móveis é suscetível ao calor. Aconselhamos a utilização de bases para travessas.
- Conserve a chave de aperto para reapertar regularmente as uniões de forma a dar uma estabilidade permanente ao seu móvel
- Limpe regularmente o pó dos seus móveis com um pano seco para que permaneçam limpos.
- Para deslocar os seus objetos sobre os móveis, não os arraste, levante-os para evitar qualquer tipo de riscos.
- Para deslocar o seu móvel, aconselhámo-lo a efetuar sempre esta operação a dois ou com mais pessoas. Não o arraste, e levante-o para evitar qualquer tipo de riscos no seu chão.
- Se o seu mobiliário contém partes em tecido, a cor poderá variar ao longo do tempo, sendo esta uma reação natural dos tecidos expostos à luz solar.

### PARA A LIMPEZA GERAL DO SEU MOBILIÁRIO

- Quando rececionar o seu móvel, não se esqueça de o arejar, portas e gavetas abertas, numa divisão bem ventilada.
- Evite qualquer contacto com as substâncias à base de álcool, de solventes, de materiais abrasivos, de objetos afiados ou cortantes.
- Os produtos de limpeza como a lixívia não devem permanecer demasiado tempo sobre a superfície.
- Se não se lembrar mais do acabamento ou dos materiais que constituem o seu mobiliário, não hesite em contactar o nosso serviço de apoio a cliente!

## NL - WAT U MOET WETEN OVER UW INTERIEUR!

Het is belangrijk te weten dat de kleur van uw meubels verandert door het gebruik en de blootstelling aan licht, als ze in direct contact gebruikt worden. Plaats ze daarom niet langdurig in direct zonlicht of bij een warmtebron, want daardoor kunnen ze verkleuren.

- Plaats nooit natte of warme voorwerpen direct op het product, want het oppervlak van meubels is gevoelig voor warmte. Wij adviseren het gebruik van onderzetters.
- Bewaar de montagesleutel om regelmatig de constructie aan te schroeven, zodat uw meubel altijd stabiel blijft.
- Stof uw meubels regelmatig af met een droge doek, zodat ze schoon blijven.
- Als u voorwerpen op uw meubel verplaatst, verschuif ze dan niet, maar til ze op, om krassen te voorkomen.
- Voor het verplaatsen van uw meubel adviseren wij om dit met twee personen te doen, en til hem op in plaats van verschuiven, om krassen op de vloer te voorkomen.
- Als u inrichting delen van textiel bevat, kan de kleur daarvan veranderen in de loop der tijd. Dit is een natuurlijke reactie van textiel dat wordt blootgesteld aan zonlicht.

## SE - VAD DU BÖR VETA OM DINA MÖBLER!

Det är viktigt att känna till att färgen på dina möbler förändrar sig med tiden beroende på användning och ljusexponering om de utsätts för direkt solljus. Därför bör du undvika att utsätta dina möbler för direkt solljus eller värmekällor under längre perioder då detta annars kan ge upphov till blekning av färgerna.

- Placera aldrig våta eller varma artiklar direkt på möbeln då dess yta är värmekänslig. Vi rekommenderar att du använder ett underlägg.
- Spara åtdragningsnyckeln för att regelbundet skruva åt fästena så att din möbel behåller en permanent stabilitet.
- Dammtorka möblerna regelbundet med en torr trasa så att de hålls rena.
- Lyft på de saker som du placerat på möblerna istället för att föra på dem för att undvika risk för repor.
- Vi rekommenderar dig att alltid vara minst två för att flytta din möbel. Lyft den istället för att föra på den för att undvika att du repar ditt golv.
- Om dina möbler har tygdetaljer kan färgen variera över tiden, detta är en naturlig reaktion när tyget utsätts för solljus.

## NO - VIKTIG INFORMASJON OM MØBLENE

Bør oppbevares for fremtidig referanse. Les nøye.

Det er viktig å vite at fargen på møblene kan endre seg i forhold til bruk, og hvis de eksponeres for direkte lys. Unngå også å utsette møblene for direkte sollys, eller varmekilder i lengre perioder, dette kan føre til misfarging.

- Plasser aldri våte eller varme elementer direkte på produktene. Møbeloverflatene er følsomme for varme, og vi anbefaler å bruke varmebeskyttende underlag.
- Ta vare på monteringsverktøyet slik at du regelmessig kan stramme skruene for å gi møblene en permanent stabilitet
- For å holde møblene rene, anbefaler vi å støvtørke dem regelmessig med en tørr klut.
- Når du skal flytte gjenstander som står på møblene, anbefaler vi å løfte i stedet for å skyve, slik at man unngår riper.
- Vi anbefaler at dere er to eller flere personer når dere skal flytte på møblene. Ikke dra, men løft for å unngå riper på gulvet.
- Møbeltekstilene kan endre farge over tid, dette er en naturlig reaksjon når tekstiler utsettes for sollys

## GENERELL VEDLIKEHOLD AV MØBLER

- Når du mottar møblene, bør du sørge for å lufte møbelet – åpne dører og skuffer, i et godt ventilert rom.
- Unngå all kontakt med alkoholbaserte produkter, løse-, eller skuremidler og skarpe gjenstander.
- Rengjøringsprodukter som klorin eller blekemiddel bør ikke brukes lenge på overflaten.
- Ikke nøl med å ta kontakt med kundeservice, hvis du ikke husker hva slags belegg eller materiale møbelet er laget av!

## ОБЩИЕ РЕКОМЕНДАЦИИ ПО УХОДУ ЗА МЕБЕЛЬЮ

Важно знать, что цвет мебели меняется со временем в зависимости от ее использования и под воздействием прямого освещения. Следует избегать длительного воздействия прямого солнечного излучения или источников тепла на мебель, так как это может привести к ее выцветанию.

- Не следует ставить мокрые или горячие предметы непосредственно на поверхность предметов мебели, так как она портится под воздействием тепла. Рекомендуем пользоваться подносом.
- Сохраняйте ключ для сборки мебели, чтобы время от времени подтягивать сборные узлы и обеспечивать устойчивость мебели.
- Чтобы сохранить чистоту поверхностей мебели, регулярно вытирайте ее сухой тканью.
- Передвигая предметы на мебели, старайтесь приподнимать их, не позволяя скользить по поверхности, что позволит избежать появления механических повреждений.
- Перемещать мебель рекомендуется как минимум вдвоем, приподнимая ее и не позволяя скользить по полу, чтобы избежать появления царапин на полу.
- Если мебель имеет отделку из ткани, ее цвет может измениться со временем. Это вызвано естественной реакцией тканей на воздействие солнечных лучей.

## ПОЛЕЗНО ЗНАТЬ!

### ОБЩИЕ СВЕДЕНИЯ ПО УХОДУ ЗА МЕБЕЛЮ

- При получении мебели тщательно проветрите мебель при открытых дверцах и ящиках в хорошо вентилируемой комнате.
- Следует избегать контакта мебели с веществами на основе спирта, растворителей, с абразивными материалами, острыми или режущими предметами.
- Бытовые чистящие средства, например, раствор гипохлорита натрия, не следует оставлять надолго на поверхности мебели.
- В случае если вы забудете название материалов отделки и конструкции мебели, обращайтесь в нашу службу поддержки.

FR - BOIS MASSIF HUILÉ

Le bois est un matériau durable, naturel et vivant : ce qui explique les variations de grain, de couleur, de texture, la présence de nœuds. De par nature poreux, il continue à absorber et libérer de l’humidité toute sa vie durant.

L’huile fait ressortir le veinage du bois et sa chaleur mais n’assure pas de résistance aux rayures. Son entretien doit être régulier pour conserver son aspect et ses propriétés.

- Huilez au moins une fois par an votre meuble avec de l’huile de paraffine ou de vaseline, afin de sceller les pores du bois et le rendre moins sensible aux variations de taux d’humidité.
- Dans le cas d’une utilisation par forte chaleur ou forte humidité, renouvelez l’application d’huile plus fréquemment.
- Après chaque application, laissez au bois le temps d’absorber l’huile avant toute utilisation.
- Époussetez régulièrement avec un chiffon sec.
- Nettoyez avec un chiffon humide.
- En cas de taches résistantes : poncez avec du papier de verre fin puis procédez à une application d’huile.
- Ne pas utiliser de nettoyants à base de solvants ou abrasifs.



UK - SOLID WOOD

Wood is a durable, natural, living material, which explains variations in grain, colour, texture and the presence of knots. Being naturally porous, it continues to absorb and release moisture throughout its life.

Veneer is a thin sheet of solid wood glued to a wood-based panel to produce a clean, smooth surface finish.

OILED WOOD

- Oil brings out the grain and warmth of the wood but does not provide protection from scratches. It needs regular care to protect its appearance and properties.
- Oil your furniture at least once a year with paraffin oil or Vaseline to seal the pores of the wood and make it less vulnerable to variations in humidity.
- If your furniture is exposed to high temperatures or lots of humidity, apply the oil more frequently.
- After each application, allow time for the wood to absorb the oil before using your furniture.
- Dust regularly with a dry cloth.
- Wipe with a damp cloth.

- In case of stubborn stains: sand with fine sandpaper and then apply a coat of oil.
- Don’t use cleaning products containing solvents or abrasives.



ES - MADERA MACIZA

La madera es un material sostenible, natural y vivo: lo que explica las variaciones de grano, color y textura y la presencia de nudos. Dada su naturaleza porosa, continúa absorbiendo y liberando humedad durante toda su vida útil.

La chapa es una hoja de madera maciza adherida a un panel hecho a base de madera, que permite obtener una superficie limpia y uniforme.

MADERA ACEITADA

- El aceite saca a relucir el veteadó de la madera y su calidez, pero no garantiza resistencia a los rasguños. Debe tratarse periódicamente para conservar su aspecto y sus propiedades.
- Unta el mueble al menos una vez al año con aceite de parafina o vaselina para sellar los poros de la madera y hacerla menos sensible a las variaciones del nivel de humedad.
- En caso de utilización con alta temperatura o alta humedad, repite la aplicación de aceite con mayor frecuencia.
- Después de cada aplicación, espera el tiempo necesario para que la madera absorba el aceite antes de usar el mueble.
- Quita el polvo periódicamente con un paño seco.
- Limpia con un paño húmedo.

- En caso de manchas resistentes: Frota con papel de lija fino y luego procede a aplicar el aceite.
- No uses limpiadores abrasivos ni a base de disolventes.



IT - LEGNO MASSELLO

Il legno è un materiale naturale, vivo e che si conserva nel tempo: ciò spiega le variazioni di grana, di colore, di consistenza e la presenza di nodi. Poroso di natura, il legno continua ad assorbire e a rilasciare umidità nel corso degli anni.

L’impiallacciatura è un foglio di legno massello incollato su un pannelo a base di legno che consente di ottenere una superficie pulita e regolare.

LEGNO OLIATO

L’olio mette in risalto le venature del legno e il suo calore ma non garantisce la resistenza ai graffi. È necessario effettuare una regolare manutenzione per conservare il suo aspetto e le sue proprietà.

- Olia almeno una volta all’anno il mobile con olio di paraffina o di vaselina, per sigillare i pori del legno e renderlo meno sensibile alle variazioni del tasso di umidità.
- In caso di temperature molto elevate o di forte umidità ripeti l’applicazione d’olio più frequentemente.
- Dopo ogni applicazione, lascia al legno il tempo di assorbire l’olio prima di qualsiasi utilizzo.
- Spolvera regolarmente con un panno asciutto.
- Pulisci il mobile con un panno umido.
- In caso di macchie ostinate: levigale con della carta vetrata sottile quindi procedi ad un’applicazione d’olio.
- Non usare detergenti abrasivi o a base di solventi.



**ЦЕЛЬНАЯ ДРЕВЕСИНА**

Древесина – прочный натуральный материал, что объясняет разнообразие ее структуры и цвета. Из-за своей пористости она продолжает поглощать и высвободять влагу в течение всего срока службы. Шпон – лист цельной древесины, приклеиваемый на плиту на основе древесины, который позволяет получить чистую ровную поверхность.

**ПРОМАСЛЕННОЕ ДЕРЕВО**

Масло позволяет лучше выделить фактуру древесины и придать ей теплоту, но не защищает поверхность от механических повреждений. Необходимо регулярно ухаживать за поверхностью, чтобы сохранить ее вид и свойства.

- Следует наносить парафиновое или вазелиновое масло не реже одного раза в год, чтобы заполнить поры древесины и повысить ее устойчивость к перепадам влажности.
- При использовании в жаркой или влажной среде можно наносить масло чаще.
- После нанесения дать древесине впитать масло перед тем, как снова пользоваться мебелью.
- Регулярно удалять пыль сухой тканью.
- При наличии стойких пятен отшлифовать мелкой наждачной бумагой, после чего приступить к нанесению масла.
- Не допускается использование чистящих средств на основе растворителей или абразивных веществ.

DE - MASSIVHOLZ

Holz ist ein nachhaltiges, natürliches und lebendiges Material: das erklärt Variationen in Ma-serung, Farbe, Textur und das Vorhandensein von Knoten. Durch seine poröse Beschaffenheit wird es Zeit seines Lebens Feuchtigkeit aufnehmen und abgeben.

Das Furnier besteht aus massivem Holz, das auf eine Holzplatte geklebt wurde, um eine sau-berе und stabile Oberfläche zu erhalten.

GEÖLTES HOLZ

Öl betont die Maserung des Holzes und seine Wärme, beugt jedoch nicht gegen Kratzer vor. Die Wartung muss regelmäßig durchgeführt werden, um sein Aussehen und seine Eigenschaften zu erhalten.

- Ölen Sie Ihr Möbelstück mindestens einmal pro Jahr mit Paraffin oder Vaseline ein, um die Po-ren des Holzes zu versiegeln und es resistenter gegen Luftfeuchtigkeitsänderungen zu machen.
- Im Falle von starker Hitze oder hoher Luftfeuchtigkeit, wiederholen Sie die Anwendung von Öl häufiger.
- Lassen Sie dem Holz nach jeder Anwendung Zeit, das Öl vor dem Gebrauch zu absorbieren.
- Entstauben Sie regelmäßig mit einem trockenen Tuch.
- Reinigen Sie mit einem feuchten Tuch.

- Im Falle hartnäckiger Flecken: Mit feinem Sandpapier schleifen anschließend mit einer Öl-Anwendung fortfahren.
- Keine Reiniger mit Lösemittel oder Scheuermittel verwenden.



PT - MADEIRA MACIÇA

A madeira é um material durável, natural e vivo: o que explica as variações nos grãos, da cor, da textura, a presença de nós. Devido à sua porosidade, a madeira continua a absorver e a libertar a humidade ao longo de toda a sua vida.

O folheado é uma folha de madeira maciça colada sobre uma placa de derivados de madeira, que permite obter um estado de superfície limpo e regular.

MADEIRA OLEADA

- O óleo destaca os veios da madeira e o seu calor, mas não garante a resistência aos riscos. A sua limpeza deve ser regular para conservar o seu aspeto e as suas propriedades.
- Olear, pelo menos uma vez por ano, o seu móvel com óleo de parafina ou de vaselina, para selar os portos da madeira e fazer com que ela seja menos suscetível às variações da taxa de humidade.

- No caso de uma utilização por calor intenso ou forte humidade, reitere a aplicação do óleo de forma mais frequente.
- Após cada aplicação, dê tempo à madeira para absorver o óleo antes de qualquer utilização.
- Limpe regularmente o pó com um pano seco.
- Limpe com um pano húmido.



NL - MASSIEF HOUT

Hout is een duurzaam, natuurlijk en levend materiaal: daarom zijn er variaties in nerf, kleur, structuur, de aanwezigheid van ogen. Omdat het van nature poreus is, zal het altijd vocht blijven opnemen en afdriven.

Fineer is een massieve laag van hout geplakt op een paneel op basis van hout, wat een strak en regelmatig oppervlak geeft.

GEOLIED HOUT

De olie doet de nerven en de warme uitstraling van het hout mooi uitkomen, maar beschermt niet tegen krassen. Het hout moet regelmatig onderhouden worden, zodat de uitstraling en de eigenschappen behouden blijven.

- Olie uw meubel tenminste een keer per jaar met paraffine olie of vaseline olie om de poriën van het hout te sluiten en het minder kwetsbaar te maken voor vocht.
- Bij blootstelling aan grote hitte of vochtigheid vernieuwt u de olielaag vaker.
- Na elke behandeling geeft u het hout de tijd om de olie op te nemen, voordat u het gebruikt.
- Stof regelmatig af met een droge doek.
- Maak schoon me een vochtige doek.
- Bij hardnekkige vlekken: gebruik schuurpapier en breng olie aan.
- Reinig niet met oplosmiddelen of schuurmiddelen



SE - MASSIVT TRÄ

Trä är ett hållbart, naturligt och levande material: därför har det också variationer när det gäller kornighet, färg, konsistens, och förekomst av knastar. Det är ett naturligt poröst material som fortsätter att absorbera och avge fukt under hela dess livstid.

Faner är ett tunt blad av massivt trä som limmats på en träplatta vilket ger en ren och jämn yta.

OLJAT TRÄ

Oljan förstärker träets ådring och färg men ger inte reptålighet. Träet måste underhållas regel-bundet för att bevara dess utseende och egenskaper.

- Smörj in dina möbler med paraffinolja eller vaselin minst en gång om året för att täta porerna i träet och göra det mindre känsligt för fuktvariationer.
- Om de utsätts för hög temperatur eller luftfuktighet bör du olja in dem oftare.
- Låt oljan dra in i träet efter varje applikation innan användning.
- Dammtorka regelbundet med en torr trasa.
- Rengör med en fuktig trasa.
- Vid svårborttagna fläckar: slipa med fint sandpapper och olja sedan in.
- Använd inte rengöringsmedel som innehåller lösningsmedel eller slipande medel.



NO - MASSIVT TRE

Tre er et slitesterkt, naturlig og levende materiale, og vil derfor ha variasjoner i struktur, farge og tilstedeværelse av kvist. Det er også et porøst materiale, som alltid vil trekke til seg og slippe ut fuktighet. Finér er tynne «ark» av massivt tre som er limt på en trefiberplate, slik at man oppnår en ren og glatt overflate.

OLJET TRE

Oljen får frem treets struktur og varme, men den forhindrer ikke riper. Oljet tre bør ved-likeholdes regelmessig slik at utseende og treets egenskaper opprettholdes.

- Påfør parafinolje eller vaselin minst en gang i året, slik at porene i treverket tettes, møbelet blir da mindre mottakelig for fuktighet.
- I perioder med sterk varme eller høy fuktighet, bør påføringen av olje gjentas oftere.
- La treet absorbere oljen etter hver påføring før bruk.
- Støvtørk regelmessig med en tørr klut.
- Rengjør med en fuktig klut.
- Vanskelige flekker kan slipes bort med et fint sandpapir, og deretter påføres olje.
- Ikke bruk rengjøringsmidler som inneholder løse- eller slipemidler.