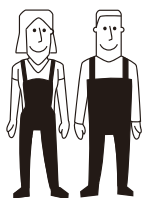
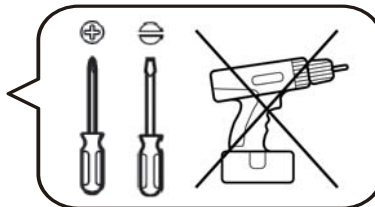


ÉLEVÉ - HIGHT
SCHWIERIG - DIFÍCIL



2



FR / Pour toute demande de SAV, contactez-nous via l'espace dédié « demande de SAV » accessible dans votre suivi de commandes sur notre site www.laredoute.fr, ou nous contacter au 0 969 323 515.

UK / If you need information about your product, email helpline@redoute.co.uk or call: 033 0303 0199.

CH / Wenn Sie Fragen zu Ihrem Produkt, email: info@redoute.ch oder anrufen: FR/IT: 0848 848 505, DE: 0848 848 505.

BE / Si vous avez des questions sur votre produit, email: serviceclient@redoute.be ou appeler: 056 85 15 15 - Als u vragen over uw product, email: klantendienst@redoute.be of bel: 056 85 15 00.

ES / Si tiene alguna pregunta acerca de su producto, email: contacto@laredoute.es o llamar: 902 33 00 33.

PT / Se você tiver dúvidas sobre o seu produto, email: contacto@redoute.pt ou chamar: 707201010.

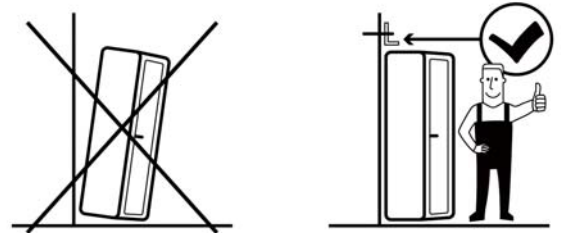
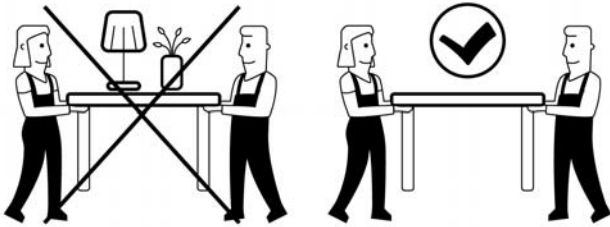
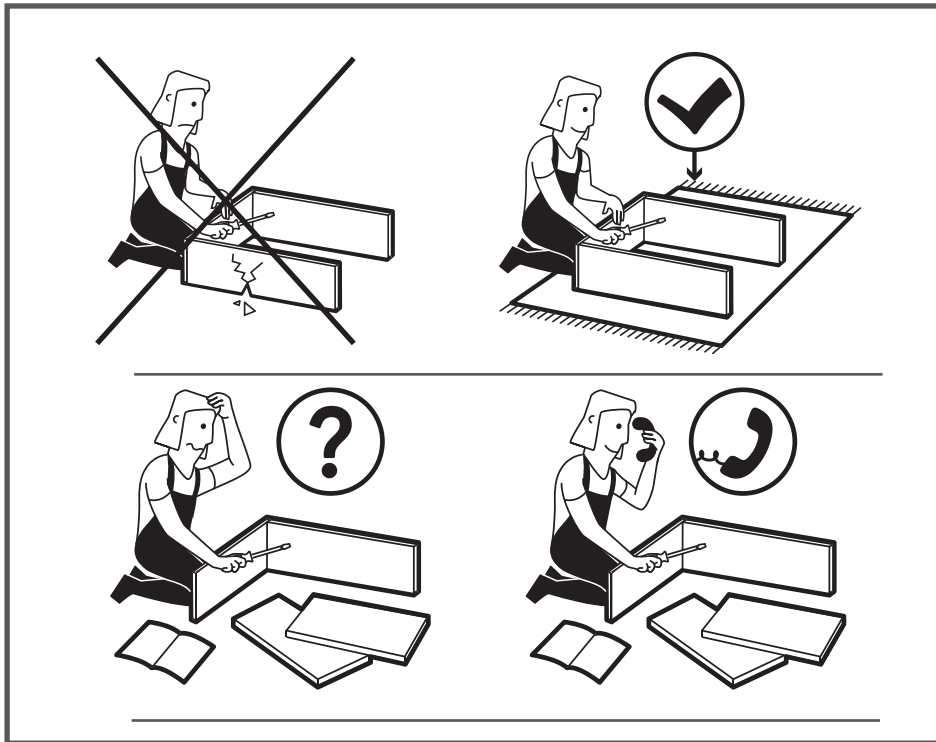
SE / Om du har frågor om din produkt, email: service@laredoute.se eller ring: 033 - 48 20 00.

NW / Hvis du trenger informasjon om produktet, email: service@laredoute.no eller telefon: 66-89-15-00.

IT / Se hai delle domande sul tuo articolo, ecco la mail via nuestro website.

PL / Jeśli mają Państwo pytania dotyczące produktu, prosimy pisać na numer telefonu: 32 225 28 28.

RU / Если Вам необходима дополнительная информация о товаре, свяжитесь с нами по телефону 8 800 555 75 35 / 8 (495) 795 30 30, email: info@laredoute.ru.



FR - Nous vous remercions pour votre achat. Nous espérons que ce produit répondra pleinement à vos attentes et vous satisfera au quotidien.

AVERTISSEMENT DE SECURITE

Information importante si votre meuble est muni d'une attache murale. En cas de chute du meuble, il y a un risque de blessures graves. Pour éviter que le meuble ne bascule, il faut le fixer au mur de façon permanente. Les fixations murales ne sont pas incluses car leur choix dépend du matériau du mur. Nous vous conseillons alors de vous adresser à un revendeur spécialisé pour obtenir des conseils sur les fixations adaptées à votre type de mur.

CONSEILS AVANT MONTAGE

Contrôlez le contenu de votre colis avant de procéder au montage. Assemblez ensuite le meuble en suivant l'ordre défini par la notice et si possible dans la pièce de destination.

DE - Vielen Dank für Ihren Einkauf. Wir hoffen, dass dieses Produkt wird voll und ganz erfüllen Ihre Anforderungen und erfüllen Sie im Alltag.

ACHTUNG

Wichtige Informationen, wenn Ihr Schrank hat einen Maueranker. Bei Möbel umkippen, besteht die Gefahr von schweren Verletzungen. Damit das Gehäuse vor dem Umkippen zu verhindern, müssen wir die permanente Wand zu befestigen. Wandhalterungen sind nicht enthalten, da Ihre Wahl hängt von der Wandmaterial. Wir empfehlen Ihnen, die Sie an einen Fachhändler um Rat, Anhänge für Ihre Wand Typ angepasst beziehen.

VOR DER MONTAGE

Überprüfen Sie den Inhalt des Pakets vor der Installation. Montieren Sie die Möbel in der durch das Protokoll festgelegten Reihenfolge.

PT - Agradecemos a sua compra. Esperamos que este produto satisfaça plenamente as suas necessidades e seja um valioso contributo para o seu quotidiano.

AVISO DE SEGURANÇA

Informação importante caso o seu artigo esteja preparado para fixar à parede. A eventual queda de móveis, representa o risco de ferimentos graves. Para evitar que o móvel tombe, deve ser convenientemente fixado a uma parede. Os suportes de parede não estão incluídos porque a sua escolha depende do material da parede. Aconselhamos que consulte um vendedor especializado para se aconselhar relativamente aos suportes adequados para o seu tipo de parede.

ANTES DA MONTAGEM

Verifique o conteúdo da embalagem antes da instalação. Montar os móveis na ordem indicada pelas instruções.

SE - Tack för ditt köp. Vi hoppas att denna produkt kommer att fullt ut uppfyller dina krav och tillfredsställa dig i vardagen.

SÄKERHETSVARNING

Viktig information om ditt skåp har en vägg slips. Vid möbler falla, finns det en risk för allvarlig skada. För att förhindra att skåpet tippar, måste vi fixa permanent väggen. Väggskonsole ingår inte eftersom deras val beror på väggmaterialet. Vi råder dig att hänvisa dig till en auktoriserad återförsäljare för råd om tillbehör anpassade för din vägg typ.

FORE MONTERING

Kontrollera Innehållet i förpackningen före installationen. Montera sedan möblerna i den ordning som definieras av posten.

IT - Ti ringraziamo per il tuo acquisto. Speriamo che questo articolo ti darà piena soddisfazione.

AVVISO DI SICUREZZA

Informazione importante se il tuo mobile è dotato di un supporto a parete. Nel caso della caduta di un mobile vi è il rischio di lesioni gravi. Per evitare che il mobile cada, è necessario fissarlo al muro in modo permanente. L'occorrenza per fissarlo al muro non è incluso perché questo dipende dal materiale della parete. Ti consigliamo di contattare un rivenditore per avere un consiglio sugli elementi di fissaggio su misura per il tipo di parete.

CONSIGLI prima del montaggio

Verifica il contenuto della confezione prima di procedere all'installazione. Poi assembli i mobili nell'ordine definito nelle istruzioni e, se possibile nella stanza di destinazione.

RU – Благодарим Вас за покупку. Мы надеемся, что данный товар полностью соответствует Вашим ожиданиям и долго прослужит в использовании.

ОСТОРОЖНО

Внимательно прочитайте следующую информацию в случае, если ваш предмет интерьера предполагает крепление к стене. В случае падения предмета, имеется риск получения травм. Во избежание раскачивания предмета, следует прочно закрепить его на стене. Настенные крепления не входят в комплект по причине того, что их выбор зависит от материала, из которого изготовлена стена. Мы советуем Вам обратиться к специалисту, который поможет Вам подобрать соответствующее крепление для вашего типа стены.

СОВЕТЫ ПО СБОРКЕ

Прежде чем приступить к сборке, убедитесь, что в коробке находятся все заявленные детали предмета мебели. Крепите детали в соответствии с порядком, указанным в прилагаемой листовке, и, при возможности, в том помещении, где предполагается его установка.

UK - We thank you for your purchase. We hope this product will satisfy you in everyday life.

IMPORTANT SECURITY WARNING

Important information if your furniture is equipped with an anti-tipping device. In case of furniture tip-over, there is a risk of serious crushing injuries. To prevent the furniture from tipping-over, it must be permanently fixed to the wall. Wall fixing devices are not included since their choice depends on the wall material. We advise you to refer you to a specialized dealer for advice on suitable fixing systems for your wall type.

BEFORE ASSEMBLY

Check the contents of your package prior to assemble your furniture. Assemble then the furniture in the order defined by the assembly instruction

NL - Dank u voor uw aankoop. We hopen dat dit artikel volledig aan uw wensen zal voldoen.

VEILIGHEIDSWAARSCHUWING

Belangrijke informatie indien uw meubel aan de muur bevestigd moet worden. Bij het vallen van meubels kunnen er ernstige letsels ontstaan. Om te vermijden dat het meubel kantelt, moet het goed bevestigd worden aan de muur of wand. Muurbevestigingen zijn niet inbegrepen omdat de keuze daarvan afhangt van het soort wand. Wij raden u aan om een specialist te raadplegen ivm het type bevestigingen voor uw type wand.

VOÓR DE MONTAGE

Controleer de inhoud van het pakket voor de installatie. Monteer vervolgens het meubel door de handleiding te volgen.

ES - Muchas gracias por adquirir este producto. Esperamos que esté satisfecho/a con tu compra y que este producto responda plenamente a tus necesidades.

AVISO DE SEGURIDAD

Información importante si tu mueble tiene sujeción a la pared. En el caso de que el mueble caiga, existe el riesgo de heridas graves. Para evitar que el mueble se mueva, hay que fijarlo de forma permanente a la pared. Las piezas de fijación a la pared no están incluidas porque su elección depende del tipo de material de la pared. Te aconsejamos que te dirijas a un vendedor especializado que te aconseje sobre las piezas más adecuadas para tu tipo de pared.

ANTES DEL MONTAJE

Comprueba el contenido del paquete antes de empezar el montaje. Monta el mueble de inmediato siguiendo el orden definido en las instrucciones.

NE - Takk for kjøpet. Vi håper dette produktet vil fullt ut oppfyller dine krav og tilfredsstille deg i hverdagen.

SIKKERHET

Viktig informasjon om kabinettet har en vegg tie. Ved møbler fall, er det en risiko for alvorlig skade. For å hindre at kabinettet tipper, må vi fikse permanent vegg. Veggbraket-ter er ikke inkludert fordi deres valg avhenger av veggmaterialet. Vi anbefaler deg å henvise deg til en spesialist forhandler for råd om vedlegg tilpasset din veggtype.

FØR MONTERING

Sjekk innholdet i pakken før installasjonen. Monter deretter møblene i den rekkefølgen definert av posten.

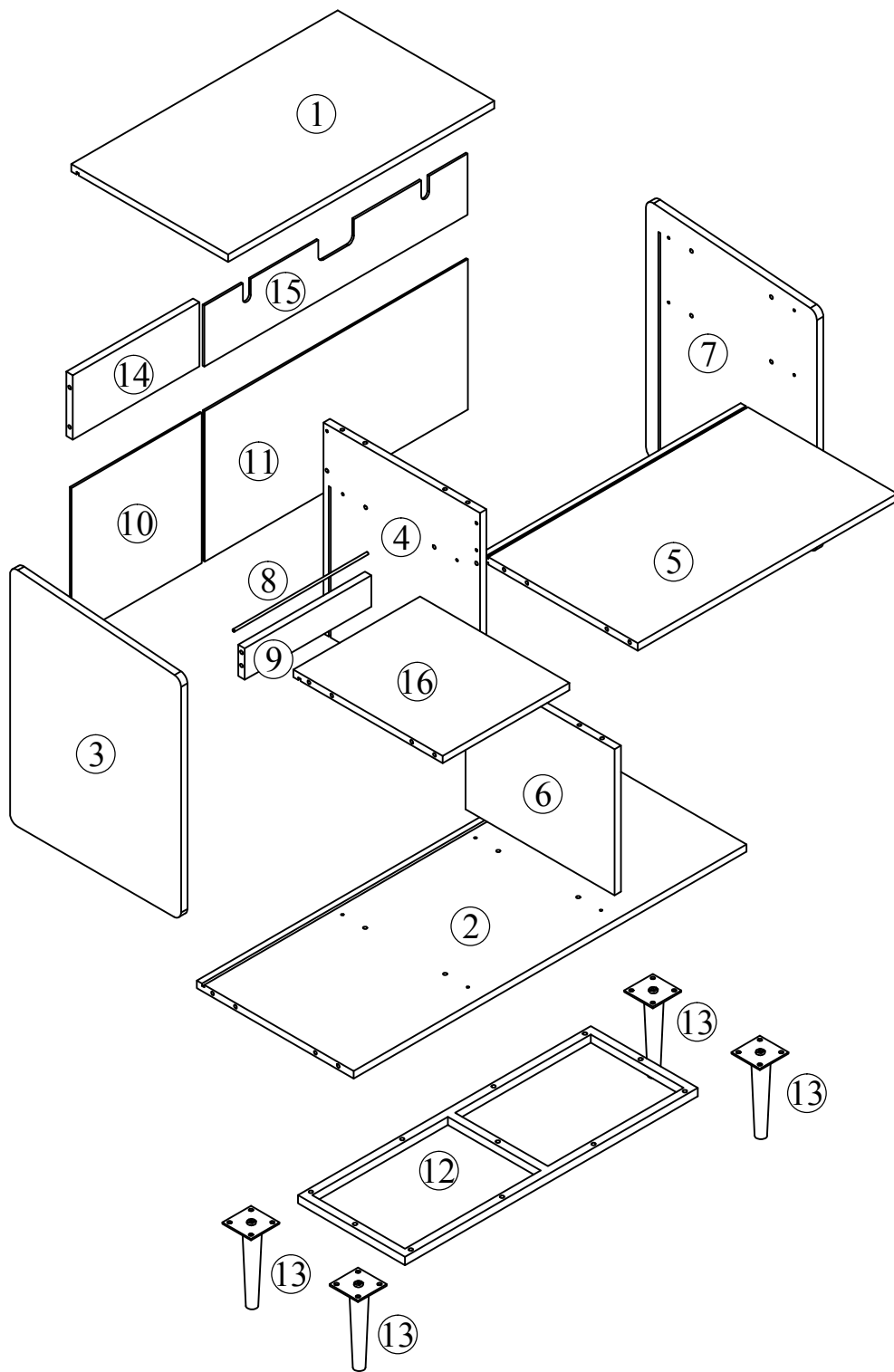
PL - Dziękujemy Państwu za zakup naszego produktu. Mamy nadzieję, że produkt ten spełni wszystkie Państwa oczekiwania i będzie Państwu służył na co dzień.

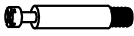

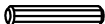





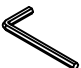
WSKAZÓWKI BEZPIECZEŃSTWA

Ważna informacja: jeśli Państwa mebel posiada zaczep ścienny. W przypadku przewrócenia się mebla istnieje ryzyko ciężkich obrażeń. Aby uniknąć przesuwania się mebla, należy go przymocować na stałe do ściany. Mocowania ścienne nie znajdują się w zestawie, ponieważ ich wybór zależy od rodzaju ściany. Należy zwrócić się do specjalisty handlowego w celu otrzymania porady dotyczącej odpowiedniego mocowania do Państwa rodzaju ścian.

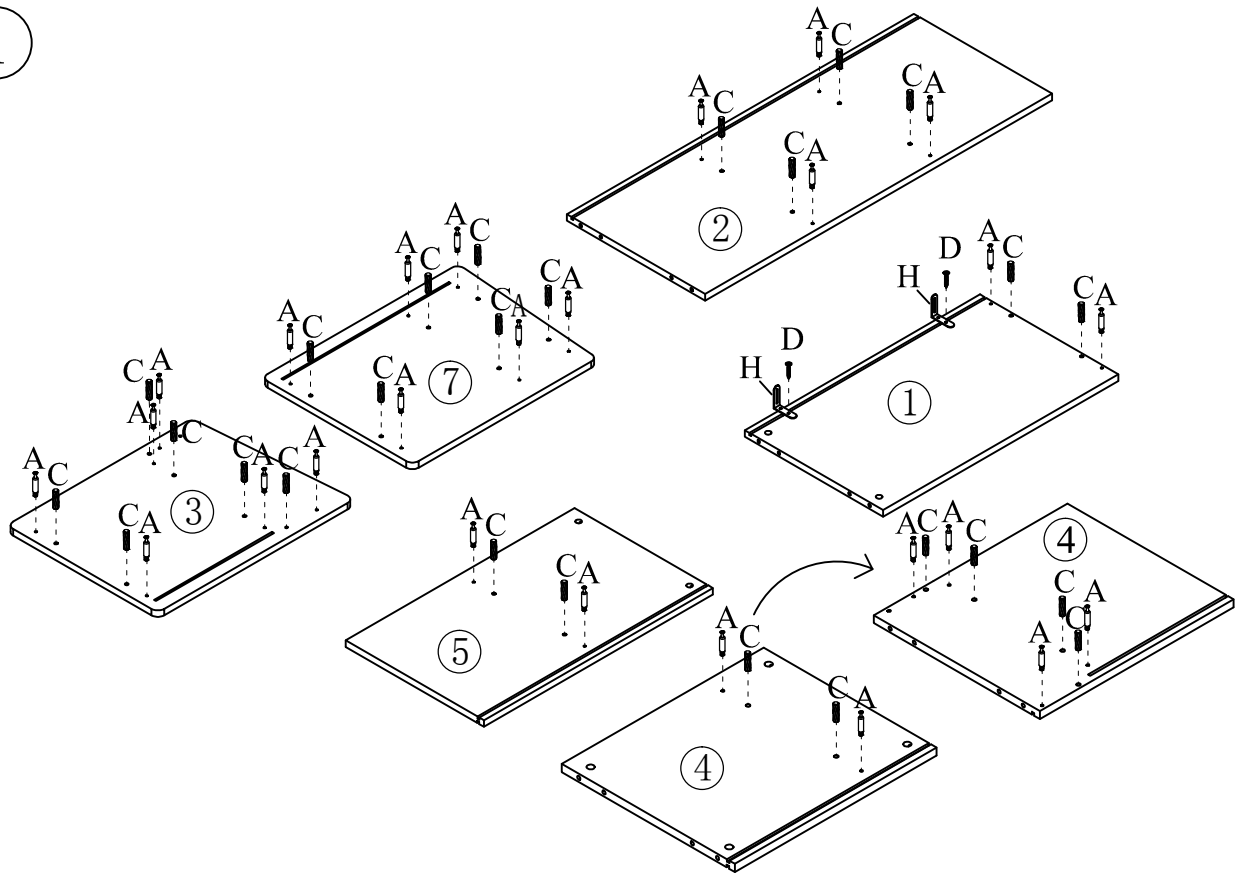
ZALECENIA PRZED MONTAŻEM

Przed przystąpieniem do montażu, należy sprawdzić zawartość paczki. Mebel należy montować zgodnie z kolejnością opisaną w instrukcji i w miarę możliwości w pomieszczeniu, w którym będzie ustawiony.



-
- | | | | | | | | |
|-------|---|-------|---|-------|--|------|---|
| Ⓐ x26 |  | Ⓑ x26 |  | Ⓒ x26 |  | Ⓓ x2 |  |
| | ∅ 6x35mm | | ∅ 15x11mm | | ∅ 8x30mm | | ∅ 3.5x14mm |
| Ⓔ x12 |  | Ⓕ x16 |  | Ⓖ x11 |  | Ⓗ x2 |  |
| | | | ∅ 6x15mm | | ∅ 6x30mm | | |
| Ⓘ x1 |  | | | | | | |

1



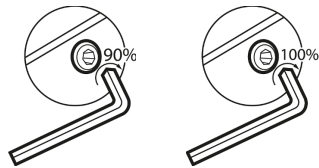
 A x 26

 C x 26

 H x 2

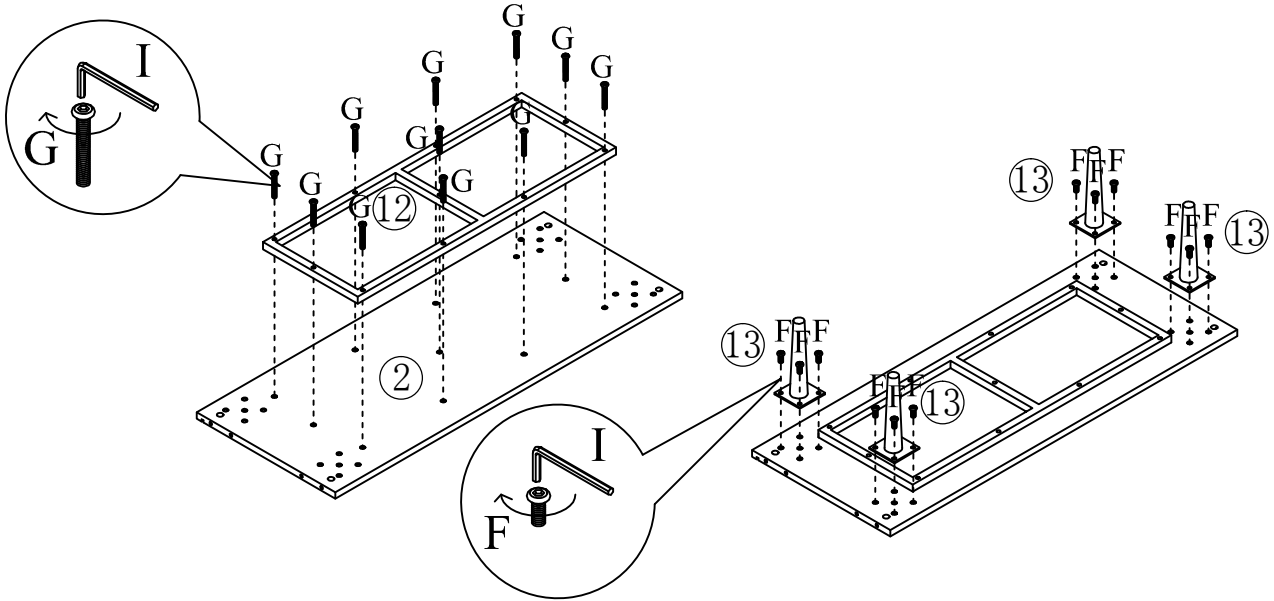
 D x 2

2



For metal furniture or seat frame that must be fixed after being balanced.

This symbol warns the customer that to assemble his product, he must allow the moveability of the parts, do not tighten at maximum!

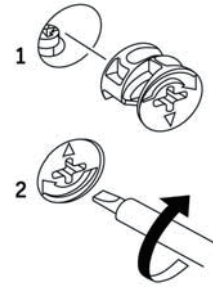
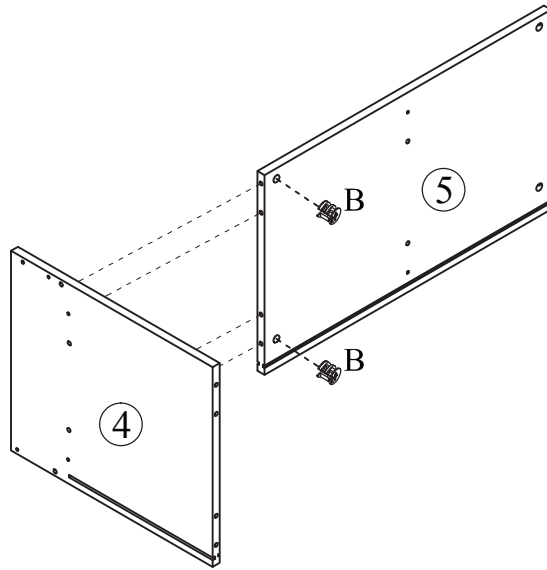


 I x 1

 F x 16

 G x 11

3

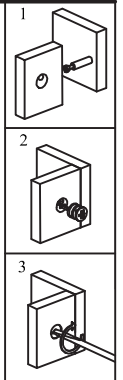
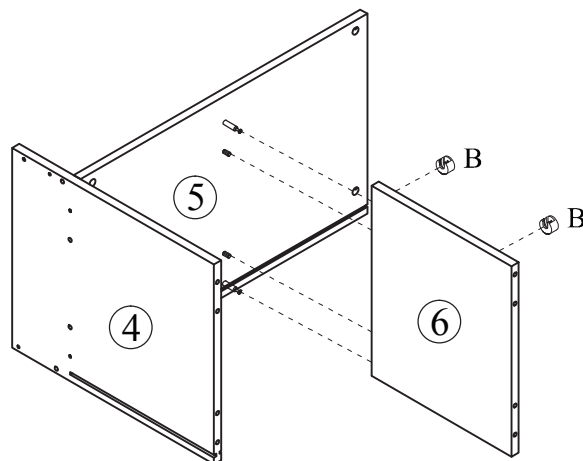


ATTENTION : NE PAS SERRER
JUSQU'À RUPTURE DE L'EX-
CENTRIQUE
CAUTION : DO NOT TIGHTEN
UNTIL BREAK OF THE ASSEMBLY
FITTINGS
ACHTUNG : NICHT ZU FEST AN-
ZIEHEN BIS ZUM BRUCH DIE
EXZENTER
PRECAUCIÓN : NO APRIETE
HASTA LA ROTURA
LET OP : NIET VAST TOT BREAK
CUIDADO: NÃO APERTE ATÉ
RUPTURA
VARNING : SPÄNN INTE
FÖRRÄN PAUS SNÄCKORS



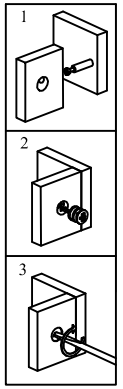
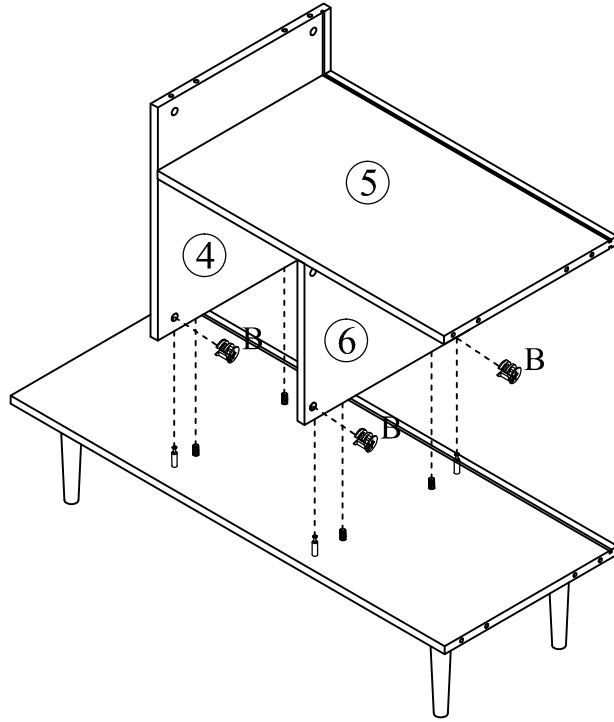
B x 2

4



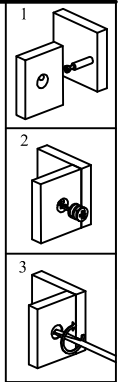
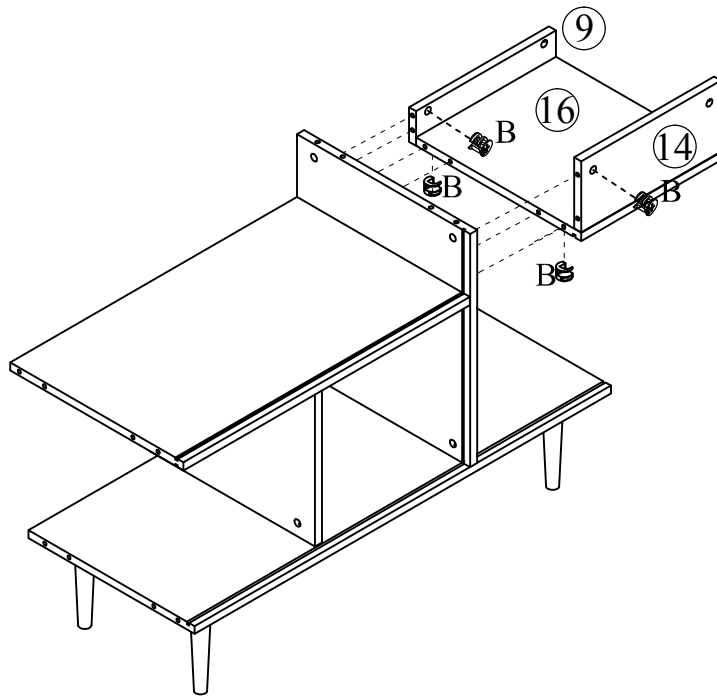
B x 2

5



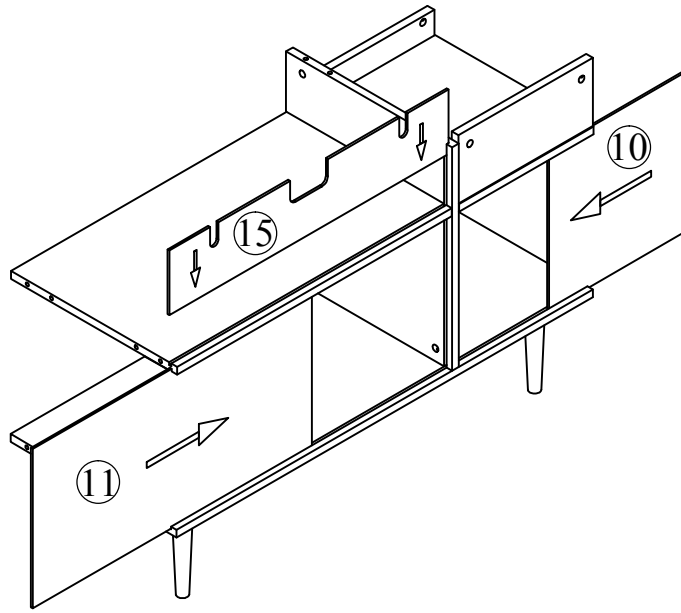
B x 4

6

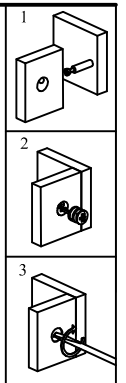
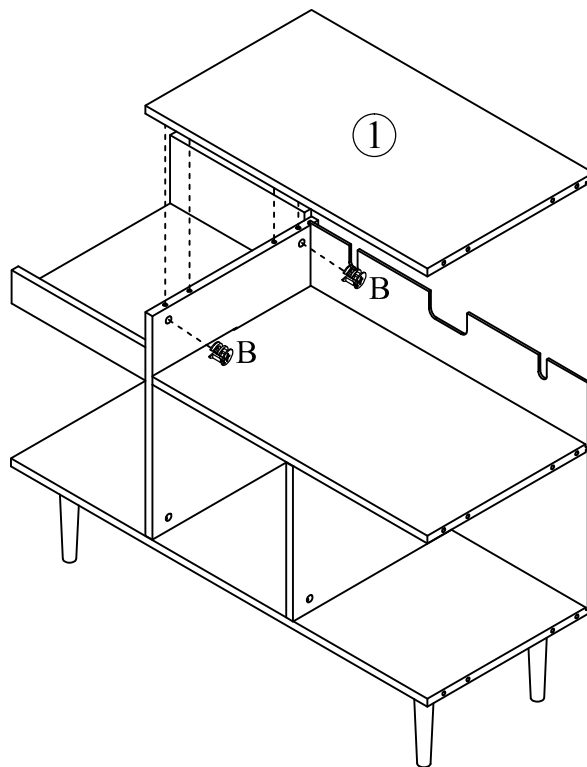


B x 4

7

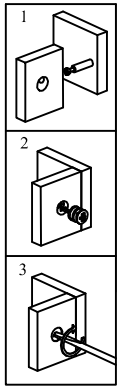
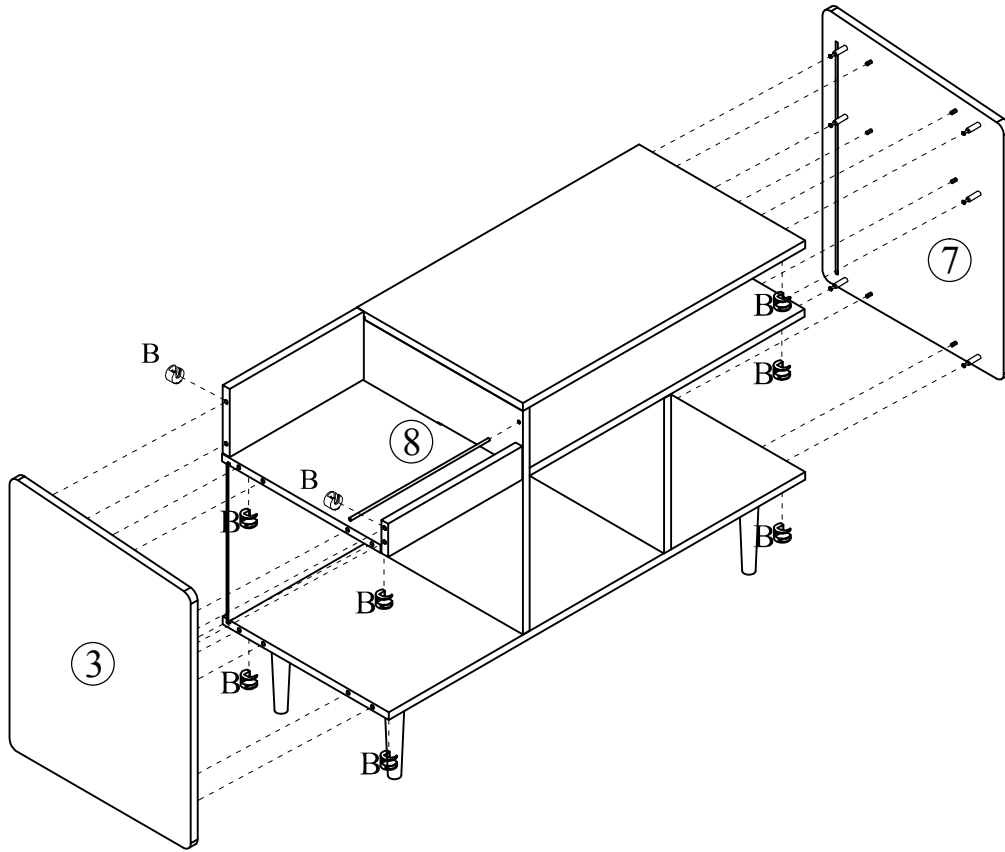


8



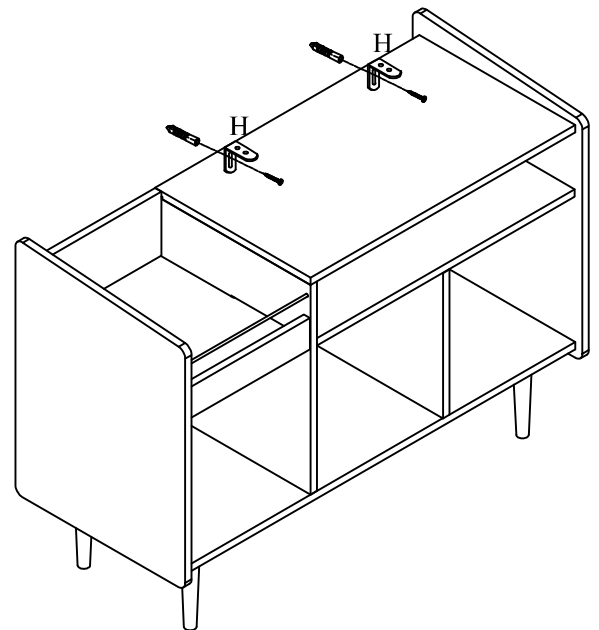
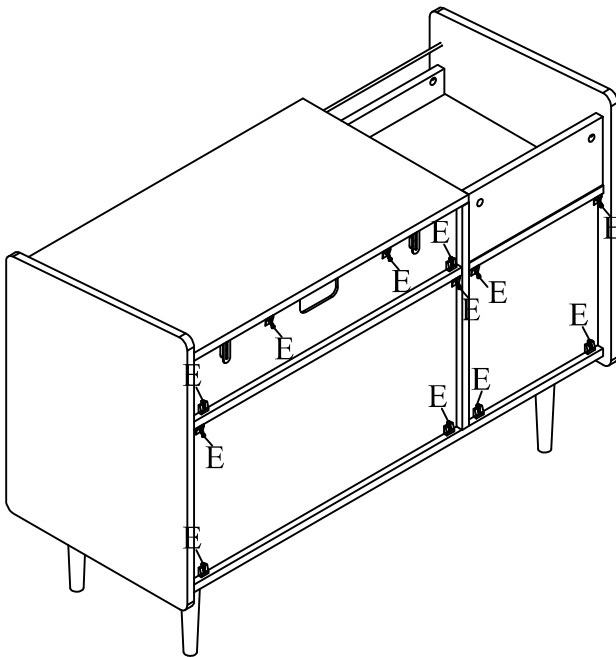
 B x 2

9



B x 12

10



E x 12

FR - CE QU'IL FAUT SAVOIR CONCERNANT VOTRE MOBILIER !

Il est important de savoir que la teinte de vos meubles changera suivant leur utilisation et leur exposition à la lumière s'ils sont en contact direct. Aussi, évitez d'exposer vos meubles aux rayons directs du soleil ou à des sources de chaleur pendant de longues périodes, ceci pourrait provoquer une décoloration.

- Ne placez jamais des articles mouillés ou chauds directement sur le produit car la surface des meubles est sensible à la chaleur, nous vous conseillons l'utilisation de dessous de plat.
- Conserver la clé de montage pour resserrer régulièrement les assemblages afin de donner à votre meuble une stabilité permanente
- Pour que vos meubles restent propres, époussetez-les régulièrement avec un chiffon sec.
- Pour déplacer vos objets sur les meubles, ne les faites pas glisser mais soulever les pour éviter tout risque de rayures.
- Pour déplacer votre meuble, nous vous conseillons de toujours le faire à 2 personnes ou plus, ne le faites pas glisser mais soulevez-le pour éviter tout risque de rayures sur votre sol.
- Si votre mobilier contient des parties tissées, la couleur pourrait varier au fil du temps, ceci est une réaction naturelle des tissus exposés à la lumière du soleil.

POUR L'ENTRETIEN GÉNÉRAL DE VOTRE MOBILIER :

- À réception de votre meuble, veillez à bien l'aérer, portes et tiroirs ouverts, dans une pièce bien ventilée.
- Évitez tout contact avec des substances à base d'alcool, de solvants, des matériaux abrasifs, des objets pointus ou tranchants.
- Les produits nettoyants ménagers comme l'eau de Javel ne doivent pas reposer longtemps sur la surface.
- Si vous ne vous souvenez plus de la finition ou des matériaux constituant votre mobilier, n'hésitez pas à appeler notre service client !

UK - WHAT YOU NEED TO KNOW ABOUT YOUR FURNITURE!

It's important to know that the colour of your furniture will change depending on how it's used and its exposure to light. Try to avoid exposing your furniture to direct sunlight or heat sources for extended periods, this could cause discolouration.

- Never place wet or hot items directly onto the product because the surfaces of furniture are sensitive to heat. That's why we recommend using trivets or table mats.
- Keep the Allen key so you can tighten the structure regularly to give your furniture permanent stability.
- To keep your furniture clean, dust it regularly with a dry cloth.
- When moving items around on your furniture, don't drag or slide them, lift them to avoid scratches.
- If you want to move your furniture, we recommend that you always do it with at least one other person. Don't drag it, make sure you lift it to avoid scratching your floor.
- If your furniture contains fabric parts, the colour may alter over time, this is a natural reaction of fabrics exposed to sunlight

FOR THE GENERAL MAINTENANCE OF YOUR FURNITURE

- Upon receipt of your furniture, be sure to air it, with the doors and drawers open, in a well-ventilated room.
- Avoid any contact with alcohol-based substances, solvents, abrasive materials, sharp or cutting objects.
- Household cleaning products such as bleach should not be left for prolonged periods on the surface.
- If you can't remember what kind of finish or materials have been used to make your furniture, feel free to contact our customer service!

ES - QUÉ DEBES SABER SOBRE TU MOBILIARIO!

Es importante que sepas que el color de tus muebles cambiará dependiendo del uso y la exposición a la luz, si están en contacto directo con ella. Por eso, debes evitar exponer los muebles a los rayos directos del sol o a fuentes de calor durante períodos prolongados; podría producirse una decoloración.

- No coloques nunca artículos mojados ni calientes directamente sobre el producto, puesto que la superficie de los muebles es sensible al calor. Te recomendamos utilizar salvamanteles.
- Guarda la llave de montaje para ajustar periódicamente las juntas para dar estabilidad permanente a tus muebles.
- Para tener los muebles siempre limpios, quita el polvo frecuentemente con un paño seco.
- Para desplazar objetos sobre los muebles, no los arrastres; levántalos para evitar que se produzcan rasguños.
- Para mover los muebles, aconsejamos hacerlo siempre entre dos o más personas. No los arrastres; levántalos para evitar rayar el suelo.
- Si tu mobiliario tiene partes textiles, su color puede variar con el tiempo; se trata de una reacción natural de los tejidos expuestos a la luz solar

PARA EL MANTENIMIENTO GENERAL DE TU MOBILIARIO

- Cuando recibas tu mueble, aéréalo bien, con las puertas y los cajones abiertos, en una habitación bien ventilada.
- Evita el contacto con sustancias a base de alcohol, disolventes, materiales abrasivos y objetos afilados o puntiagudos.
- Los productos de limpieza doméstica, como la lejía, no deben permanecer nunca mucho tiempo sobre la superficie.
- Si no recuerdas el acabado o los materiales de los que está hecho tu mobiliario, ¡no dudes en llamar a nuestro servicio de atención al cliente!

IT - LE COSE CHE DEVI SAPERE SUI TUOI MOBILI!

È importante sapere che la tinta dei mobili cambierà in funzione del loro uso e della loro esposizione alla luce, se sono a contatto diretto con essa. Evita di esporre i mobili a contatto diretto con i raggi solari o con fonti di calore per lunghi periodi, ciò potrebbe provocare una decolorazione dei mobili.

- Non collocare mai articoli bagnati o caldi direttamente sul prodotto poiché la superficie dei mobili è sensibile al caldo, ti consigliamo l'uso di un sottopiatto.
- Conserva la chiave di montaggio per stringere regolarmente gli assemblaggi in modo da dare al mobile una stabilità permanente.
- Per mantenere i mobili puliti, spolverali regolarmente con un panno asciutto.
- Per spostare gli oggetti sui mobili, non trascinarli ma sollevali per evitare che graffino le superfici.
- Per spostare un mobile, ti consigliamo sempre di farlo in 2 o più persone, non trascinarlo ma sollevalo per evitare che graffi il pavimento.
- Se il mobile contiene parti in tessuto, il colore potrebbe variare con il passare del tempo, si tratta di una reazione naturale dei tessuti esposti alla luce del sole. PER LA MANUTENZIONE GENERALE DEI MOBILI
- Dopo aver ricevuto il tuo mobile non dimenticarti di aerarlo, con le ante e i cassetti aperti, in una stanza ben ventilata.
- Evita qualsiasi contatto con sostanze a base di alcol, solventi, materiali abrasivi, oggetti appuntiti o taglienti.
- I prodotti per la pulizia della casa, come la candeggina, non devono rimanere troppo a lungo a contatto con la superficie.
- Per maggiori informazioni sulla finitura o sui materiali che costituiscono il tuo mobile, chiama il nostro servizio clienti!

DE- DAS SOLLTEN SIE UBER IHRE MOBEL WISSEN !

Es ist wichtig zu wissen, dass sich bei Kontakt die Farbe Ihrer Möbel je nach Verwendung und Lichtexposition verändern wird. Setzen Sie Ihre Möbel außerdem weder direkten Sonnenlicht noch Wärmequellen für längere Zeit aus, da dies zu Verfärbungen führen kann.

- Stellen Sie niemals nasse oder heiße Gegenstände direkt auf das Produkt, da die Oberflächen der Möbel hitzeempfindlich sind. Wir empfehlen Ihnen daher die Verwendung von Untersetzern.
 - Bewahren Sie Montageschlüssel sorgfältig auf, um Schrauben regelmäßig nachziehen zu können, damit Ihre Möbel dauerhaft über Stabilität verfügen.
 - Um Ihre Möbel zu reinigen, stauben Sie sie regelmäßig mit einem trockenen Tuch ab.
 - Um Gegenstände auf Ihren Möbeln zu verschieben, ziehen Sie sie nicht über die Oberfläche, sondern heben Sie sie zur Vermeidung von Kratzern an.
 - Versetzen Sie Ihre Möbel immer mindestens zu zweit und schieben Sie sie nicht, um Kratzer auf dem Boden zu vermeiden.
 - Wenn Ihre Möbel Stoffelemente enthalten, kann sich die Farbe im Laufe der Zeit verändern. Dies ist eine natürliche Reaktion wenn Stoff dem Sonnenlicht ausgesetzt wird.
- ALLGEMEINE PFLEGE IHRER MOBEL
- Nach Erhalt Ihrer Möbel, stellen Sie sicher, Türen und Schubladen in einem gut belüfteten Raum durchzulüften.
 - Vermeiden Sie jeden Kontakt mit alkoholhaltigen Substanzen, Lösungsmitteln, Scheuermitteln, spitzen oder scharfen Gegenständen.
 - Die Oberflächen sollten mit Haushaltsreinigungsmitteln wie Bleichmitteln nicht lange in Kontakt kommen.
 - Wenn Sie sich nicht mehr an die Beschichtung oder Werkstoffe, aus denen Ihre Möbel gefertigt sind, erinnern können, zögern Sie nicht unseren Kundendienst anrufen!

PT - O QUE DEVE SABER RELATIVAMENTE AO SEU MOBILIÁRIO!

É importante ter em conta que a tinta dos seus móveis vai mudar em função da sua utilização e exposição à luz, se estiverem em contacto directo com ela. Além disso, evite expor diretamente os seus móveis aos raios solares ou a fontes de calor durante longos períodos, o que poderia provocar uma descoloração.

- Nunca coloque os artigos molhados ou quentes diretamente sobre o produto, uma vez que a superfície dos móveis é suscetível ao calor. Aconselhamos a utilização de bases para travessas.
 - Conserve a chave de aperto para reapertar regularmente as uniões de forma a dar uma estabilidade permanente ao seu móvel
 - Limpe regularmente o pó dos seus móveis com um pano seco para que permaneçam limpos.
 - Para deslocar os seus objetos sobre os móveis, não os arraste, levante-os para evitar qualquer tipo de riscos.
 - Para deslocar o seu móvel, aconselhamo-lo a efetuar sempre esta operação a dois ou com mais pessoas. Não o arraste, e levante-o para evitar qualquer tipo de riscos no seu chão.
 - Se o seu mobiliário contém partes em tecido, a cor poderá variar ao longo do tempo, sendo esta uma reação natural dos tecidos expostos à luz solar.
- PARA A LIMPEZA GERAL DO SEU MOBILIÁRIO
- Quando rececionar o seu móvel, não se esqueça de o arejar, portas e gavetas abertas, numa divisão bem ventilada.
 - Evite qualquer contacto com as substâncias a base de álcool, de solventes, de materiais abrasivos, de objetos afilados ou cortantes.
 - Os produtos de limpeza como a lixívia não devem permanecer demasiado tempo sobre a superfície.
 - Se não se lembrar mais do acabamento ou dos materiais que constituem o seu mobiliário, não hesite em contactar o nosso serviço de apoio a cliente!

NL - WAT U MOET WETEN OVER UW INTERIEUR!

Het is belangrijk te weten dat de kleur van uw meubels verandert door het gebruik en de blootstelling aan licht, als ze in direct contact gebruikt worden. Plaats ze daarom niet langdurig in direct zonlicht of bij een warmtebron, want daardoor kunnen ze verkleuren.

- Plaats nooit natte of warme voorwerpen direct op het product, want het oppervlak van meubels is gevoelig voor warmte. Wij adviseren het gebruik van onderzetters.
- Bewaar de montagesleutel om regelmatig de constructie aan te schroeven, zodat uw meubel altijd stabiel blijft.
- Stof uw meubels regelmatig af met een droge doek, zodat ze schoon blijven.
- Als u voorwerpen op uw meubel verplaatst, verschuif ze dan niet, maar til ze op, om krassen te voorkomen.
- Voor het verplaatsen van uw meubel adviseren wij om dit met twee personen te doen, en til hem op in plaats van verschuiven, om krassen op de vloer te voorkomen.
- Als u inrichting delen van textiel bevat, kan de kleur daarvan veranderen in de loop der tijd. Dit is een natuurlijke reactie van textiel dat wordt blootgesteld aan zonlicht.

SE - VAD DU BÖR VETA OM DINA MÖBLER!

Det är viktigt att känna till att färgen på dina möbler förändrar sig med tiden beroende på användning och ljusexponering om de utsätts för direkt solljus. Därför bör du undvika att utsätta dina möbler för direkt solljus eller värmekällor under längre perioder då detta annars kan ge upphov till blekning av färgerna.

- Placera aldrig våta eller varma artiklar direkt på möbelen då dess yta är värmekänslig. Vi rekommenderar att du använder ett underlägg.
- Spara åtdragningsnyckeln för att regelbundet skruva åt fästena så att din möbel behåller en permanent stabilitet.
- Dammtorka möblerna regelbundet med en torr trasa så att de hålls rena.
- Lyft på de saker som du placerat på möblerna istället för att föra på dem för att undvika risk för repor.
- Vi rekommenderar dig att alltid vara minst två för att flytta din möbel. Lyft den istället för att föra på den för att undvika att du repar ditt golv.
- Om dina möbler har tygdetaljer kan färgen variera över tiden, detta är en naturlig reaktion när tyget utsätts för solljus.

NO - VIKTIG INFORMASJON OM MØBLENE

Bør oppbevares for fremtidig referanse. Les nøye.

Det er viktig å vite at fargen på møblene kan endre seg i forhold til bruk, og hvis de eksponeres for direkte lys. Unngå også å utsette møblene for direkte sollys, eller varmekilder i lengre perioder, dette kan føre til misfarging.

- Plasser aldri våte eller varme elementer direkte på produktene. Møbeloverflatene er følsomme for varme, og vi anbefaler å bruke varmebeskyttende underlag.
- Ta vare på monteringsverktøyet slik at du regelmessig kan stramme skruene for å gi møblene en permanent stabilitet.
- For å holde møblene rene, anbefaler vi å støvtørke dem regelmessig med en tørr klut.
- Når du skal flytte gjenstander som står på møblene, anbefaler vi å løfte i stedet for å skyve, slik at man unngår riper.
- Vi anbefaler at dere er to eller flere personer når dere skal flytte på møblene. Ikke dra, men løft for å unngå riper på gulvet.
- Møbeltekstilene kan endre farge over tid, dette er en naturlig reaksjon når tekstiler utsettes for sollys.

GENERELL VEDLIKEHOLD AV MØBLER

- Når du mottar møblene, bør du sørge for å lufte møbelet – åpne dører og skuffer, i et godt ventilert rom.
- Unngå all kontakt med alkoholbaserte produkter, løse-, eller skuremidler og skarpe gjenstander.
- Rengjøringsprodukter som klorin eller blekemiddel bør ikke brukes lenge på overflaten.
- Ikke nøl med å ta kontakt med kundeservice, hvis du ikke husker hva slags belegg eller materiale møbelet er laget av!

ОБЩИЕ РЕКОМЕНДАЦИИ ПО УХОДУ ЗА МЕБЕЛЬЮ

Важно знать, что цвет мебели меняется со временем в зависимости от ее использования и под воздействием прямого освещения. Следует избегать длительного воздействия прямого солнечного излучения или источников тепла на мебель, так как это может привести к ее выцветанию.

- Не следует ставить мокрые или горячие предметы непосредственно на поверхность предметов мебели, так как она портится под воздействием тепла. Рекомендуем пользоваться подносом.
- Сохраняйте ключ для сборки мебели, чтобы время от времени подтягивать сборные узлы и обеспечивать устойчивость мебели.
- Чтобы сохранить чистоту поверхностей мебели, регулярно вытирайте ее сухой тканью.
- Передвигая предметы на мебели, старайтесь приподнимать их, не позволяя скользить по поверхности, что позволит избежать появления механических повреждений.
- Перемещать мебель рекомендуется как минимум вдвоем, приподнимая ее и не позволяя скользить по полу, чтобы избежать появления царапин на полу.
- Если мебель имеет отделку из ткани, ее цвет может измениться со временем. Это вызвано естественной реакцией тканей на воздействие солнечных лучей.

ПОЛЕЗНО ЗНАТЬ!

ОБЩИЕ СВЕДЕНИЯ ПО УХОДУ ЗА МЕБЕЛЬЮ

- При получении мебели тщательно проверьте мебель при открытых дверцах и ящиках в хорошо вентилируемой комнате.
- Следует избегать контакта мебели с веществами на основе спирта, растворителей, с абразивными материалами, острыми или режущими предметами.
- Бытовые чистящие средства, например, раствор гипохлорита натрия, не следует оставлять надолго на поверхности мебели.
- В случае если вы забудете название материалов отделки и конструкции мебели, обращайтесь в нашу службу поддержки.

FR - BOIS MASSIF

Le bois est un matériau durable, naturel et vivant : ce qui explique les variations de grain, de couleur, de texture, la présence de nœuds. De par nature poreux, il continue à absorber et libérer de l'humidité toute sa vie durant.

Le placage est une feuille de bois massif collée sur un panneau à base de bois, permettant d'obtenir un état de surface propre et régulier.

POUR L'ENTRETIEN GÉNÉRAL DE VOTRE MOBILIER

- Nettoyez avec un chiffon imbibé d'un détergent doux. Terminez toujours en essuyant avec un chiffon sec.
- Ne pas utiliser de nettoyeurs à base de solvants ou abrasifs.
- Évitez d'exposer votre meuble aux rayons directs du soleil ou à des sources de chaleur sur le long terme, ceci pourrait provoquer une décoloration.
- Ne placez jamais d'articles mouillés ou chauds directement sur votre meuble : pensez à utiliser des sets de table ou autres surfaces de protection.
- Ne frottez pas les marques ou les salissures. Épongez immédiatement tout liquide renversé en tamponnant doucement avec un chiffon propre, sec et absorbant pour empêcher la formation de taches.

UK - SOLID WOOD

Wood is a durable, natural, living material, which explains variations in grain, colour, texture and the presence of knots. Being naturally porous, it continues to absorb and release moisture throughout its life.

Veneer is a thin sheet of solid wood glued to a wood-based panel to produce a clean, smooth surface finish.

CARING FOR VARNISHED SURFACES (WOOD OR VENEERS)

- Clean with a cloth moistened with a mild detergent. Always finish by wiping with a dry cloth.
- Don't use cleaning products containing solvents or abrasives.

- Try to avoid exposing your furniture to direct sunlight or heat sources for extended periods, this could cause discolouration.
- Never place wet or hot items directly onto your furniture: remember to use place-mats or other protective products.
- Don't rub marks or soiling. Mop up any spills immediately by dabbing gently with a clean, dry, absorbent cloth, to prevent staining.

ES - MADERA MACIZA

La madera es un material sostenible, natural y vivo: lo que explica las variaciones de grano, color y textura y la presencia de nudos. Dada su naturaleza porosa, continúa absorbiendo y liberando humedad durante toda su vida útil.

La chapa es una hoja de madera maciza adherida a un panel hecho a base de madera, que permite obtener una superficie limpia y uniforme.

MANTENIMIENTO DE SUPERFICIES BARNIZADAS (MADERA O CHAPA)

- Limpialas con un paño humedecido con un detergente suave. Al acabar, sécalas siempre con un paño seco.
- No uses limpiadores abrasivos ni a base de disolventes.

- Evita exponer los muebles a los rayos directos del sol o a fuentes de calor a largo plazo; podrían causar una decoloración.
- No coloques nunca artículos húmedos ni calientes directamente sobre tu mueble: utiliza manteles u otras superficies de protección.
- No frotes las marcas ni la suciedad. Seca inmediatamente cualquier líquido derramado pasando suavemente un paño limpio, seco y absorbente para evitar la formación de manchas.

IT - LEGNO MASSELLO

Il legno è un materiale naturale, vivo e che si conserva nel tempo: ciò spiega le variazioni di grana, di colore, di consistenza e la presenza di nodi. Poroso di natura, il legno continua ad assorbire e a rilasciare umidità nel corso degli anni.

L'impiallacciatura è un foglio di legno massello incollato su un pannello a base di legno che consente di ottenere una superficie pulita e regolare.

MANUTENZIONE DELLE SUPERFICI VERNICIATE (LEGNO O IMPIALLACCIATURA)

- Pulire con un panno imbevuto di un detergente delicato. Terminare sempre asciugando con un panno asciutto.
- Non usare detergenti abrasivi o a base di solventi.

- Evitare di esporre i mobili a contatto diretto con i raggi solari o con fonti di calore per lunghi periodi, ciò potrebbe provocare una decolorazione dei mobili.
- Non collocare mai articoli bagnati o caldi direttamente sul mobile: utilizzare tovagliette o altre superfici protettive.
- Non strofinare mai per rimuovere marchi o sporizia. Asciugare immediatamente il liquido eventualmente rovesciato, tamponando delicatamente con un panno pulito, asciutto e as-sorbente per impedire la formazione di macchie.

DE - MASSIVHOLZ

Holz ist ein nachhaltiges, natürliches und lebendiges Material: das erklärt Variationen in Maserung, Farbe, Textur und das Vorhandensein von Knoten. Durch seine poröse Beschaffenheit wird es Zeit seines Lebens Feuchtigkeit aufnehmen und abgeben.

Das Furnier besteht aus massivem Holz, das auf eine Holzplatte geklebt wurde, um eine saubere und stabile Oberfläche zu erhalten.

OBERFLÄCHENPFLEGE: LACK (HOLZ ODER FURNIERE)

- Mit einem Tuch und einem milden Reinigungsmittel reinigen. Immer abschließend mit einem trockenen Tuch abwischen.
- Keine Reiniger mit Lösemittel oder Scheuermittel verwenden.

- Setzen Sie Ihre Möbel langfristig weder direkter Sonneneinstrahlung noch Wärmequellen aus, da dies Verfärbungen führen kann.
- Legen Sie nie heiße oder feuchte Gegenstände direkt auf Ihre Möbel: denken Sie daran Untersetzer oder anderen Oberflächenschutz zu verwenden.
- Abdrücke und Schmutzflecken nicht scheuern. Entfernen Sie sofort verschüttete Flüssigkeiten und tupfen Sie sie vorsichtig mit einem sauberen, trockenen, saugfähigen Tuch, um Fleckenbildung zu vermeiden.

PT - MADEIRA MACIÇA

A madeira é um material durável, natural e vivo: o que explica as variações nos grãos, da cor, da textura, a presença de nós. Devido à sua porosidade, a madeira continua a absorver e a libertar a humidade ao longo de toda a sua vida.

O folheado é uma folha de madeira maciça colada sobre uma placa de derivados de madeira, que permite obter um estado de superfície limpo e regular.

LIMPEZA DA SUPERFÍCIE LACADA (MADEIRA OU FOLHEADOS)

- Limpe com um pano humedecido com detergente suave. Termine sempre, limpando com a ajuda de um pano seco.
- Não utilize detergentes à base de solventes ou abrasivos.
- Evite a exposição direta do seu móvel aos raios solares ou a fontes de calor a longo prazo, uma vez que poderia provocar uma descoloração.
- Nunca coloque diretamente os artigos molhados ou quentes sobre o seu móvel: utilize marcadores ou outras superfícies de proteção.
- Não esfregue as marcas ou as manchas. Deverá absorver imediatamente qualquer líquido derramado, enxugando delicadamente com um pano limpo, seco e absorvente para impedir a formação de manchas.

NL - MASSIEF HOUT

Hout is een duurzaam, natuurlijk en levend materiaal: daarom zijn er variaties in nerf, kleur, structuur, de aanwezigheid van ogen. Omdat het van nature poreus is, zal het altijd vocht blijven opnemen en afdrifven.

Fineer is een massieve laag van hout geplakt op een paneel op basis van hout, wat een strak en regelmatig oppervlak geeft.

ONDERHOUD VAN GELAKT OPPERVLAK (HOUT OF FINEER)

- Maak schoon met een doek dat in een mild schoonmaakmiddel gedoopt is. Neem op het laatst altijd af met een droge doek.
- Gebruik geen zeep met oplosmiddelen of schuurmiddelen.
- Bescherm uw meubel tegen direct zonlicht of warmtebronnen, dit kan verkleuringen veroorzaken.
- Plaats nooit natte of warme voorwerpen direct op het product, en gebruik onderzetters of andere oppervlaktebeschermers.
- Wrijf niet over vuile plekken en vlekken. Verwijder meteen gemorste nattigheid door met een schone, droge en absorberende doek zacht te deppen, om vlekvorming te voorkomen.

NO - MASSIVT TRÄ

Tre er et slitesterkt, naturlig og levende materiale, og vil derfor ha variasjoner i struktur, farge og tilstedeværelse av kvist. Det er også et porøst materiale, som alltid vil trekke til seg og slippe ut fuktighet. Finér er tynt «ark» av massivt tre som er limt på en trefiberplate, slik at man oppnår en ren og glatt overflate.

VEDLIKEHOLD AV LAKKERT OVERFLATER (MASSIVT TRE ELLER FINÉR)

- Rengjør med en klut fuktet med et mildt vaskemiddel. Tørk alltid etterpå med en tørr klut.
- Ikke bruk rengjøringsmidler som inneholder løse- eller slipemidler.
- Unngå å plassere møbler i direkte sollys, eller nær varmekilder over lang tid, dette kan føre til misfarging.
- Plasser aldri våte eller varme elementer direkte på møbelet. Bruk kuvertbrikker eller andre beskyttende underlag.
- Ikke gni på flekker eller smuss. Tørk av væske umiddelbart ved å presse forsiktig med en ren, tørr og absorberende klut for å unngå flekker

ЦЕЛЬНАЯ ДРЕВЕСИНА

Древесина – прочный натуральный материал, что объясняет разнообразие ее структуры и цвета. Из-за своей пористости она продолжает поглощать и высвобождать влагу в течение всего срока службы. Шпон – лист цельной древесины, приклеиваемый на плиту на основе древесины, который позволяет получить чистую ровную поверхность.

УХОД ЗА ЛАКИРОВАННЫМИ ПОВЕРХНОСТЯМИ (ДЕРЕВО ИЛИ ШПОН)

- Протирать ткань, смоченной слабым раствором моющего средства, после этого вытереть поверхность сухой тканью.
- Не допускается использование чистящих средств на основе растворителей или абразивных веществ.
- Следует избегать попадания прямого солнечного излучения или воздействия источников тепла на мебель в течение долгого периода времени, так как это может привести к ее выцветанию.
- Ни в коем случае не ставить мокрые или горячие предметы непосредственно на поверхность предметов мебели – используйте салфетки или другие средства защиты поверхности.
- Не следует тереть места пятен и загрязнений. Разлитую жидкость следует немедленно аккуратно собрать чистой сухой absorbирующей тканью, чтобы предотвратить появление пятен.

SURFACE PEINTE

Les peintures et vernis que nous utilisons dans la fabrication de nos produits sont résistantes pour une utilisation quotidienne.

Cependant, comme toutes finitions, il convient de respecter les instructions d'utilisations suivantes pour prendre soin de votre produit:

- Ne frottez pas la surface pour ne pas l'abîmer.
- Essuyer avec un chiffon humide et du liquide vaisselle ou un chiffon imbibé d'un détergent doux.
- Terminer en essuyant avec un chiffon sec.
- Ne pas utiliser de nettoyeurs à base de solvants ou abrasifs.
- Époussetez régulièrement avec un chiffon sec.

PAINTED SURFACES

The paints and varnishes that we use in the manufacture of our products are resistant to everyday use.

However, like all finishes, you need to follow these instructions for use to take care of your product:

- Don't rub the surface otherwise you might damage it.
- Wipe with a damp cloth moistened with a solution of water and washing-up liquid or a cloth dipped in a mild detergent.
- Finish by wiping with a dry cloth.
- Don't use cleaning products containing solvents or abrasives.
- Dust regularly with a dry cloth.

SUPERFICIE PINTADA

Las pinturas y barnices que utilizamos para fabricar nuestros productos son resistentes y pueden usarse a diario. No obstante, como con cualquier acabado, conviene respetar las instrucciones de uso siguientes para cuidar el producto:

- No raspes la superficie para no dañarla.
- Frota con un paño húmedo y líquido lavavajillas o con un paño impregnado de un detergente suave.
- Al acabar, seca con un paño seco.
- No uses limpiadores abrasivos ni a base de disolventes.
- Quita el polvo periódicamente con un paño seco.

SUPERFICIE DIPINTA

Le pitture e le vernici che utilizziamo nella fabbricazione dei nostri prodotti sono resistenti e progettate per un uso quotidiano.

Tuttavia, per prendersi cura del prodotto, è opportuno, come per tutte le finiture, rispettare le seguenti istruzioni d'uso:

- Non strofinare la superficie per non rovinarla.
- Pulire con un panno umido e del detersivo per piatti o con un panno imbevuto di detergente delicato.
- Terminare asciugando con un panno asciutto.
- Non usare detersivi abrasivi o a base di solventi.
- Spolverare regolarmente con un panno asciutto.

GESTRICHENE OBERFLÄCHEN

Farben und Lacke, die wir bei der Herstellung unserer Produkte verwenden, sind resistent gegen den täglichen Gebrauch.

Doch wie bei allen Oberflächen, sollten Sie die folgenden Anwendungshinweise berücksichtigen, um Ihr Produkt vor Verschleiß zu schützen:

- Reiben Sie die Oberfläche nicht, um sie nicht zu beschädigen.
- Mit einem feuchten Tuch und Spülmittel, oder einem feuchten Tuch und einem milden Reinigungsmittel abwischen.
- Abschließend mit einem trockenen Tuch abwischen.
- Keine Reiniger mit Lösemittel oder Scheuermittel verwenden.
- Entstauben Sie regelmäßig mit einem trockenen Tuch.

SUPERFICIE PINTADA

As pinturas e os vernizes que utilizamos na fabricação dos nossos produtos são resistentes para um uso diário.

No entanto, como qualquer acabamento, convém respeitar as instruções de utilizações seguintes para cuidar do seu produto:

- Não esfregue a superfície para não a danificar.
- Limpe com um pano húmido e líquido da louça ou um pano humedecido com detergente suave.
- Termine limpando com um pano seco.
- Não utilize detergentes à base de solventes ou abrasivos.
- Limpe regularmente o pó com um pano seco.

GESCHILDERSD OPPERVLAK

De verf en lak die wij gebruiken bij het maken van onze producten, zijn bestand tegen alle-daagse belasting.

Maar, net als andere soorten afwerking, is het goed om de volgende gebruiksaanwijzingen te volgen bij het onderhoud:

- Poets het oppervlak niet, om beschadiging te voorkomen.
- Maak schoon met een vochtige doek of een doek doordrenkt met een mild reinigingsmiddel.
- Droog na met een droge doek.
- Gebruik geen oplosmiddelen of schuurmiddelen.
- Stof regelmatig af met een droge doek.

MÅLADE YTOR

De färger och lacker som vi använder oss av i produktionen är tåliga och håller för en daglig användning. Som för all efterbehandling är det dock viktigt att följa följande användningsanvisningar för att ta väl hand om din produkt:

- Skrubba inte ytan då den kan repas.
- Torka av med en fuktig trasa och diskmedel eller en trasa med mildt rengöringsmedel.
- Avsluta genom att torka av med en torr trasa.
- Använd inte rengöringsmedel som innehåller lösningsmedel eller slipande medel.
- Dammtorka regelbundet med en torr trasa.

MALTE OVERFLATER

Maling og lakk som vi bruker i produksjonen av våre produkter tåler daglig bruk.

Men som alle overflater, bør man følge bruksinstruksjonene for å best ta vare på produktet:

- Unngå å gni på overflaten – det kan forårsake skade.
- Vask med en fuktig klut, bruk oppvask- eller et mildt vaskemiddel.
- Tørk til slutt med en tørr klut.
- Ikke bruk rengjøringsmidler som inneholder løse- eller slipemidler.
- Støvtørk regelmessig med en tørr klut.

ОКРАШЕННЫЕ ПОВЕРХНОСТИ

Лакокрасочные изделия, используемые нами в производстве продукции, обладают достаточной устойчивостью при повседневном использовании.

Но, как и с другими видами отделки, необходимо соблюдать нижеуказанные инструкции, чтобы продлить их срок службы:

- Не следует тереть поверхность.
- Протирать влажной тканью со средством для мытья посуды или тканью, смоченной слабым раствором моющего средства.
- После этого вытирать сухой тканью.
- Не допускается использование чистящих средств на основе растворителей или абразивных веществ.
- Регулярно удалять пыль сухой тканью.