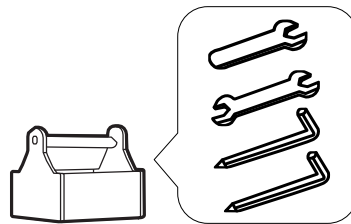
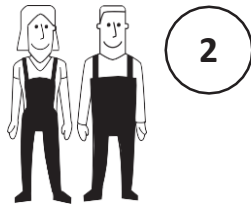


T140/160



FACILE - EASY  
LEICHT - FÁCIL



**FR /** Pour toute demande de SAV, contactez-nous via l'espace dédié « demande de SAV » accessible dans votre suivi de commandes sur notre site [www.laredoute.fr](http://www.laredoute.fr), ou nous contacter au 0 969 323 515.

**UK /** If you need information about your product, email [helpline@redoute.co.uk](mailto:helpline@redoute.co.uk) or call: 033 0303 0199.

**CH /** Wenn Sie Fragen zu Ihrem Produkt, email: [info@redoute.ch](mailto:info@redoute.ch) oder anrufen: FR/IT: 0848 848 505, DE: 0848 848 505.

**BE /** Si vous avez des questions sur votre produit, email: [serviceclient@redoute.be](mailto:serviceclient@redoute.be) ou appeler: 056 85 15 15 - Als u vragen over uw product, email: [klantendienst@redoute.be](mailto:klantendienst@redoute.be) of bel: 056 85 15 00.

**ES /** Si tiene alguna pregunta acerca de su producto, email: [contacto@laredoute.es](mailto:contacto@laredoute.es) o llamar: 902 33 00 33.

**PT /** Se você tiver dúvidas sobre o seu produto, email: [contacto@redoute.pt](mailto:contacto@redoute.pt) ou chamar: 707201010.

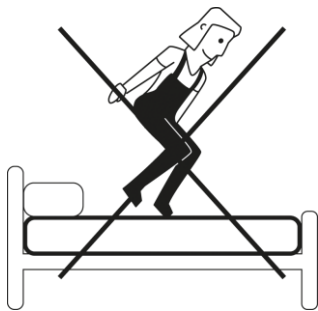
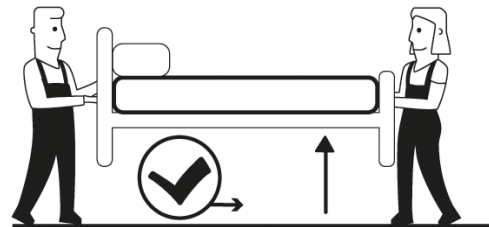
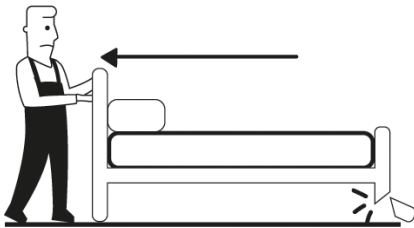
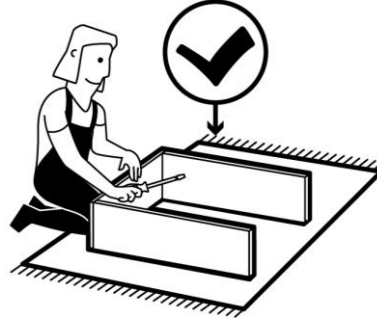
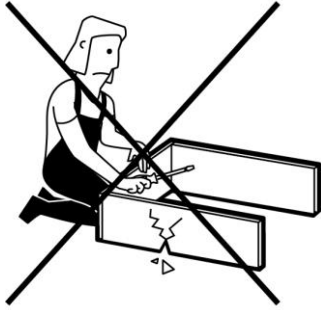
**SE /** Om du har frågor om din produkt, email: [service@lare-doute.se](mailto:service@lare-doute.se) eller ring: 033 – 48 20 00.

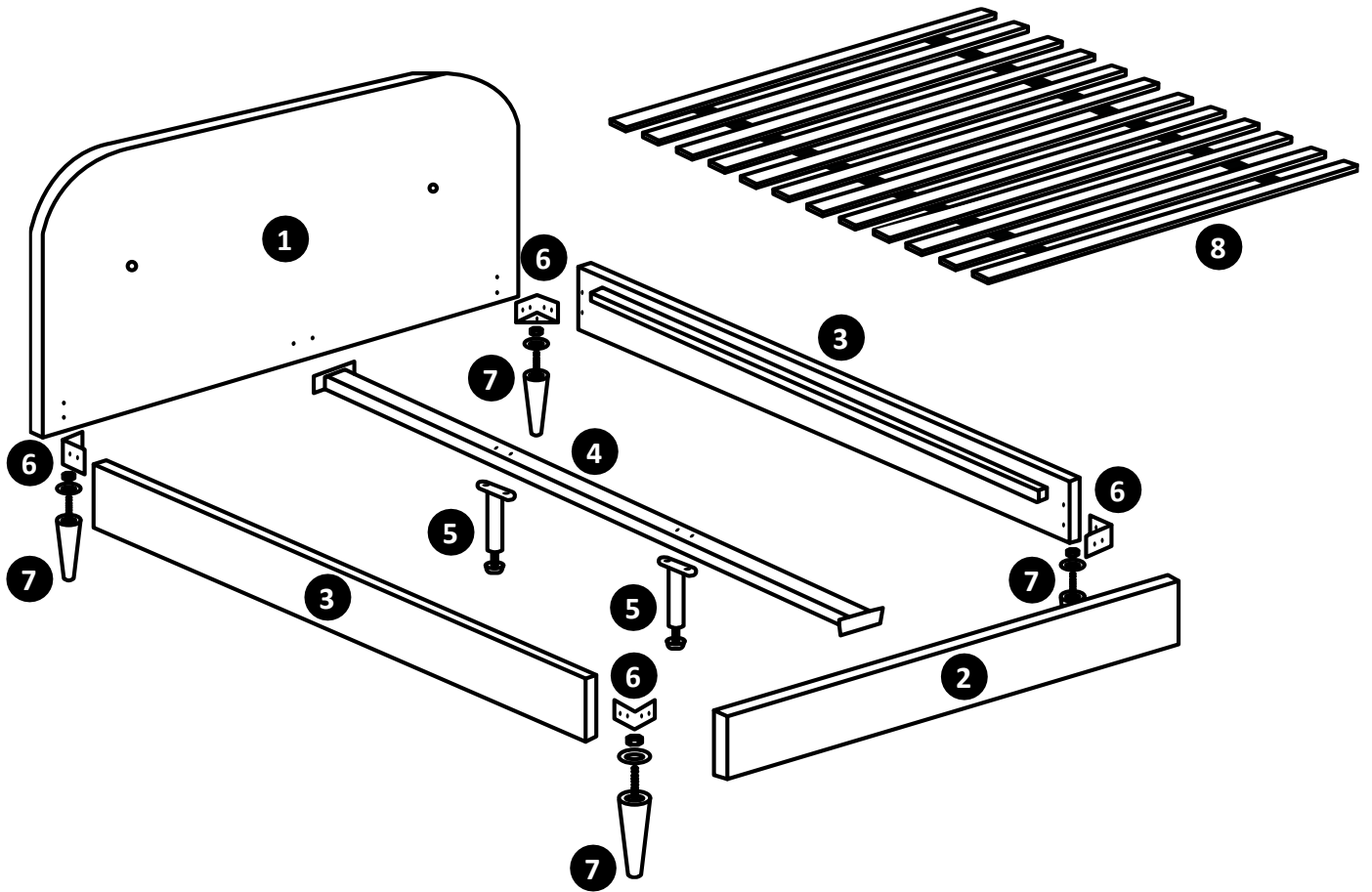
**NW /** Hvis du trenger informasjon om produktet, email: [service@laredoute.no](mailto:service@laredoute.no) eller telefon: 66-89-15-00.







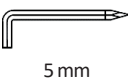
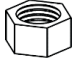

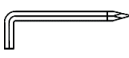
**IT /** Se hai delle domande sul tuo articolo, ecco la mail via nuestro website.

**PL /** Jeśli mają Państwo pytania dotyczące produktu, prosimy pisać na numer telefonu: 32 225 28 28.

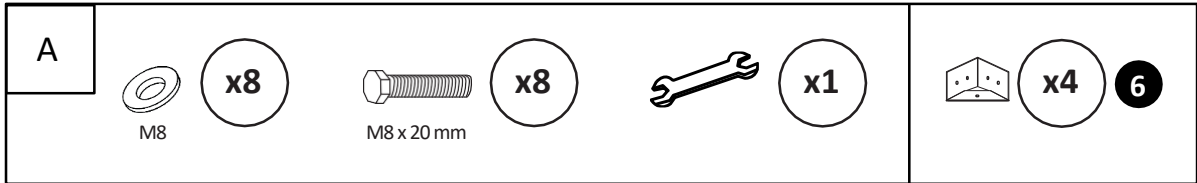
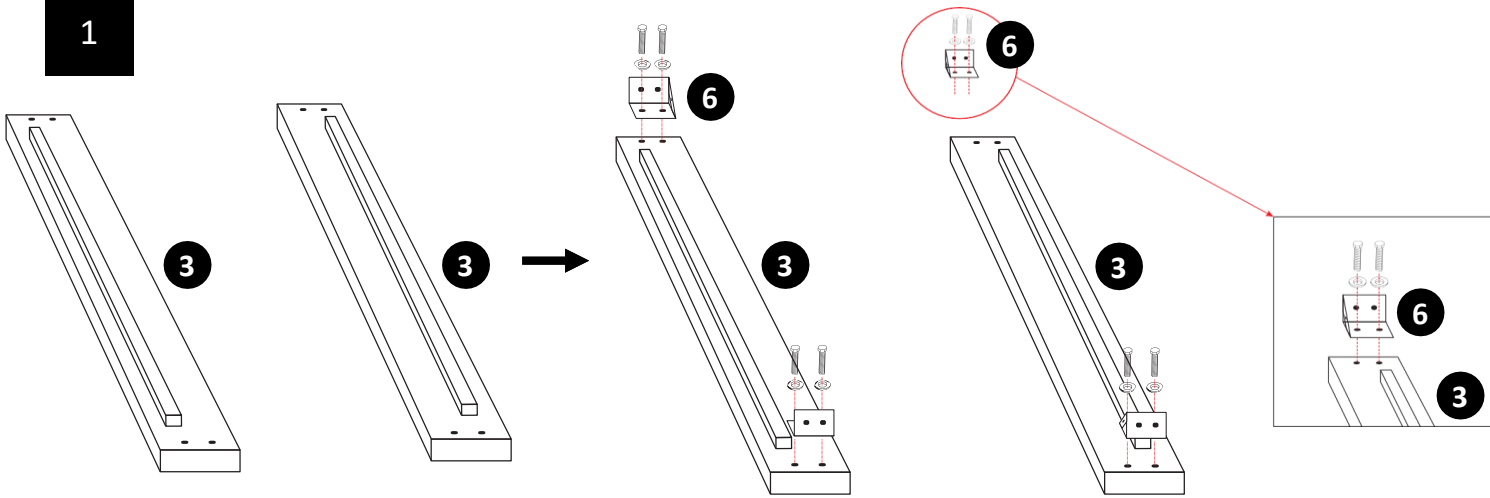
**RU /** Если вам нужна информация о вашем продукте, позвоните по телефону: 8 800 555 75 35 / 8 (495) 795 30 30, email: [info@laredoute.ru](mailto:info@laredoute.ru).



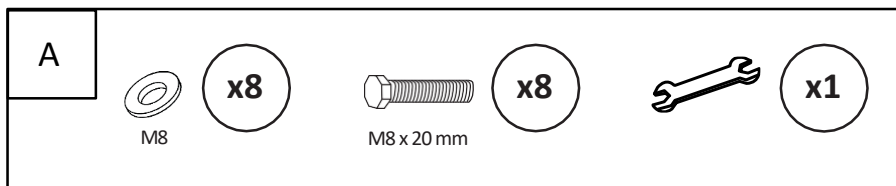
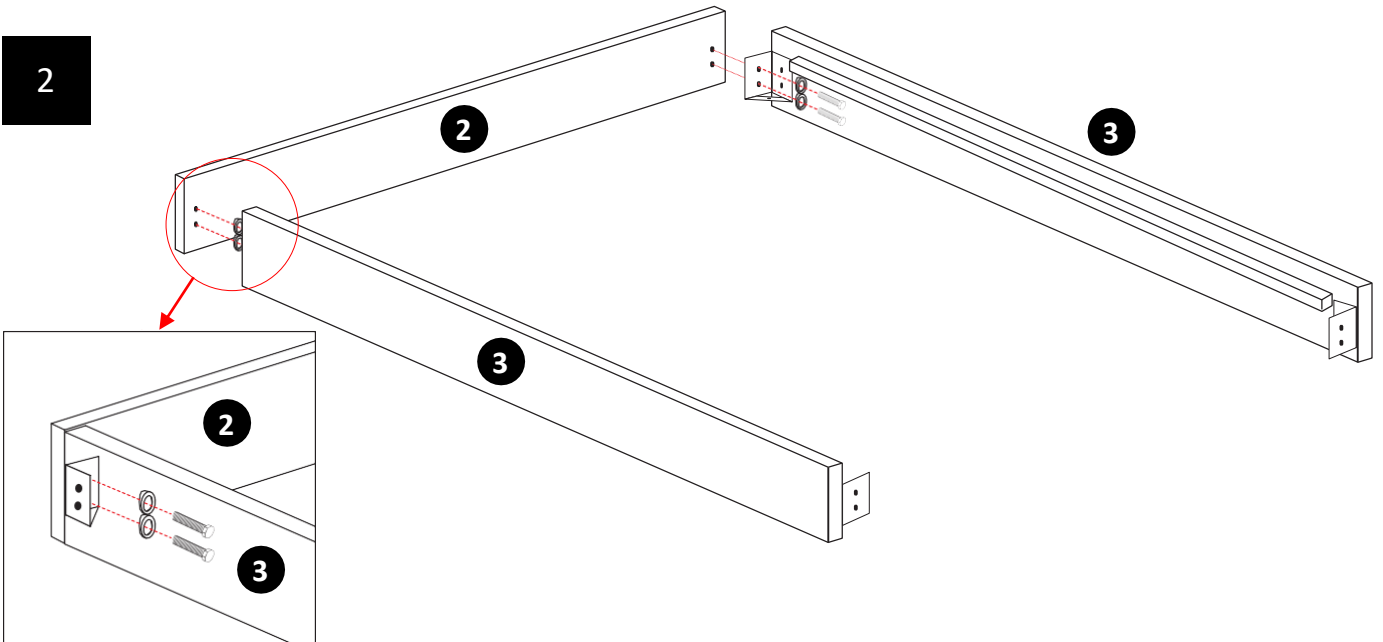


A	B	C	+
 <b>x20</b> M8 x 20 mm   <b>x20</b> M8   <b>x1</b>	 <b>x4</b> M8 x 35 mm   <b>x8</b> M8   <b>x1</b>	 <b>x1</b> 5 mm   <b>x4</b> M8   <b>x24</b> M4 x 25 mm   <b>x1</b> 3 mm	

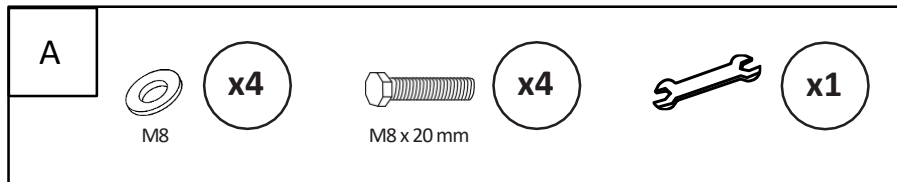
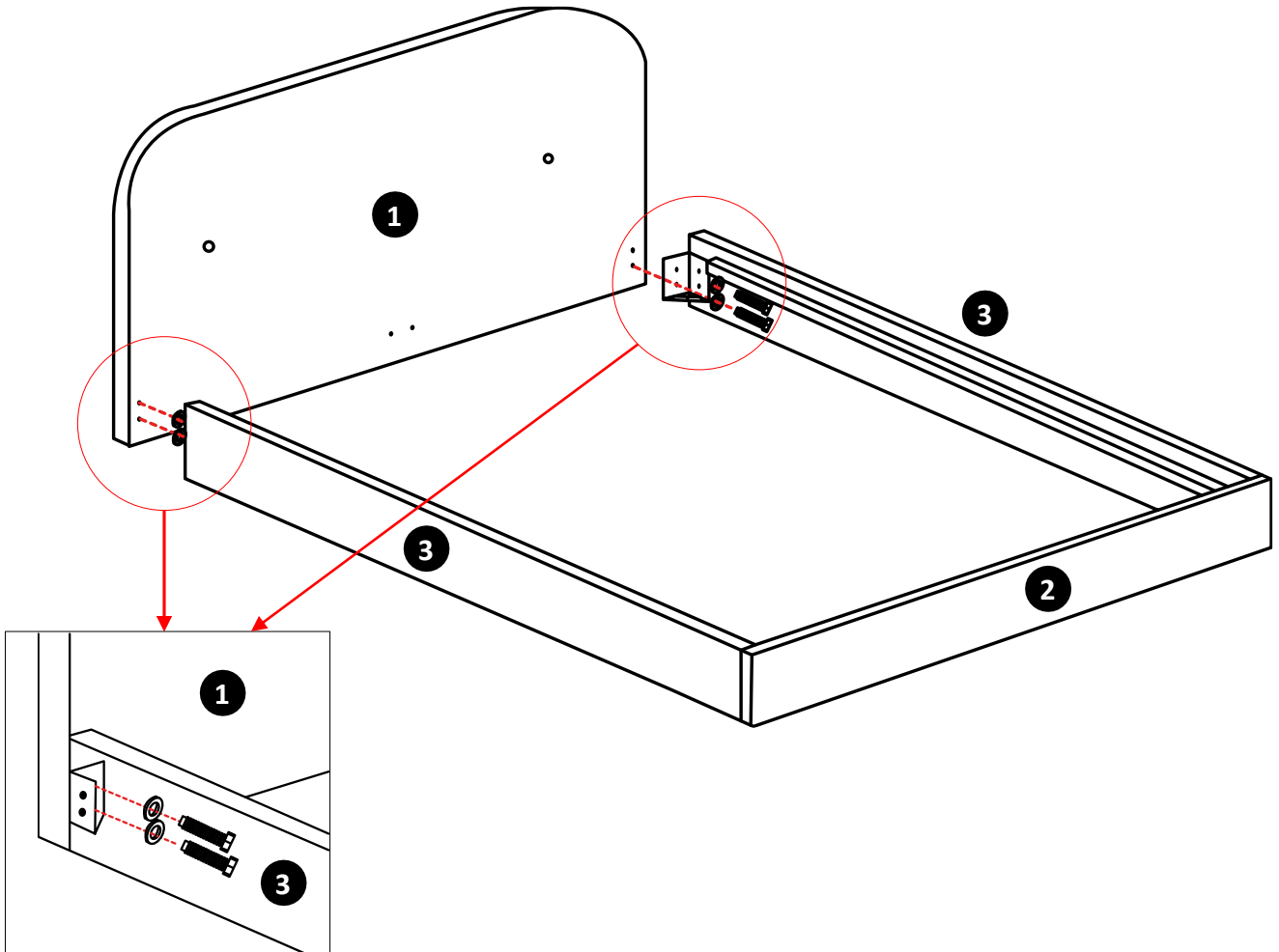
1



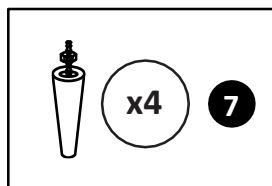
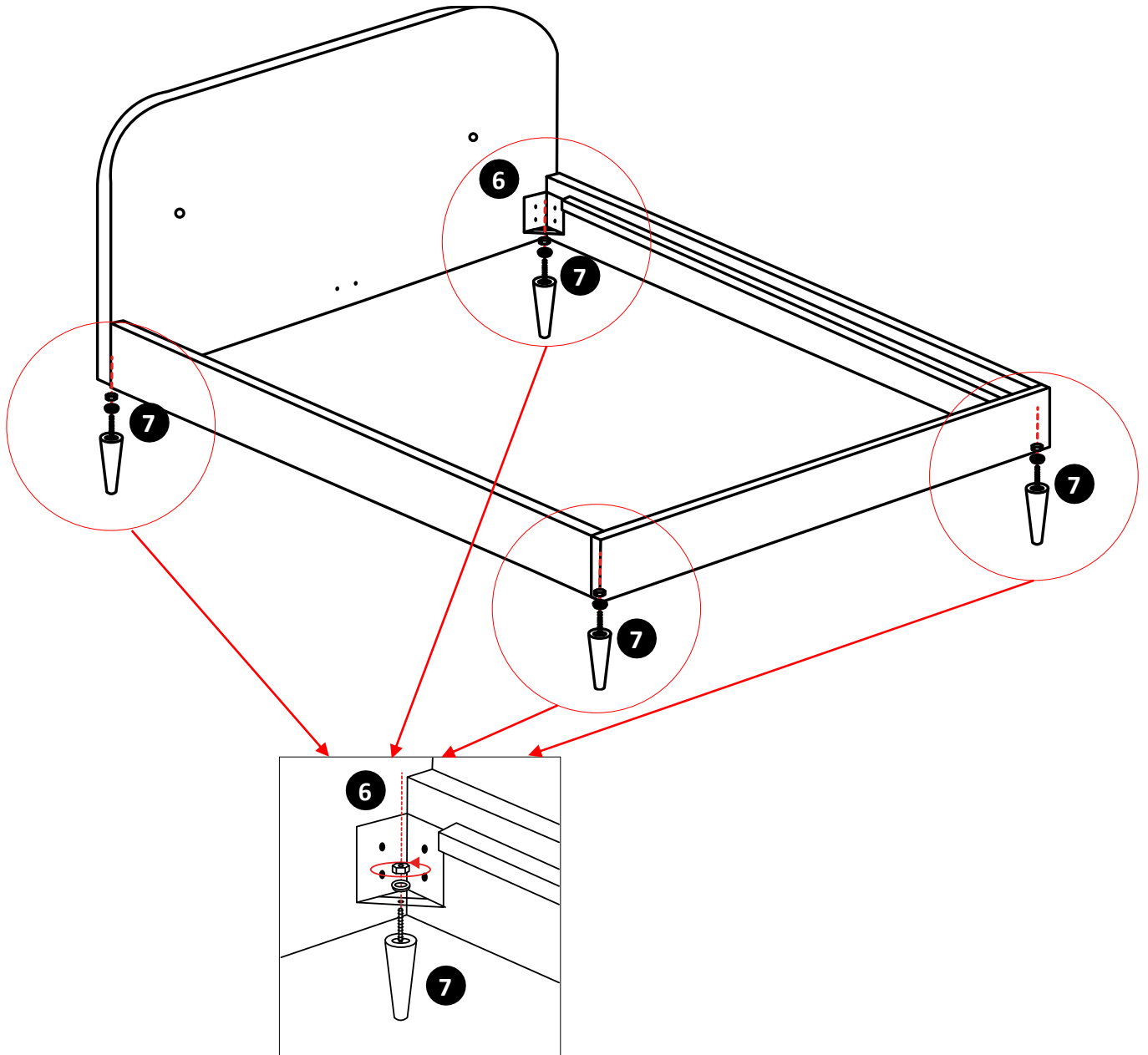
2



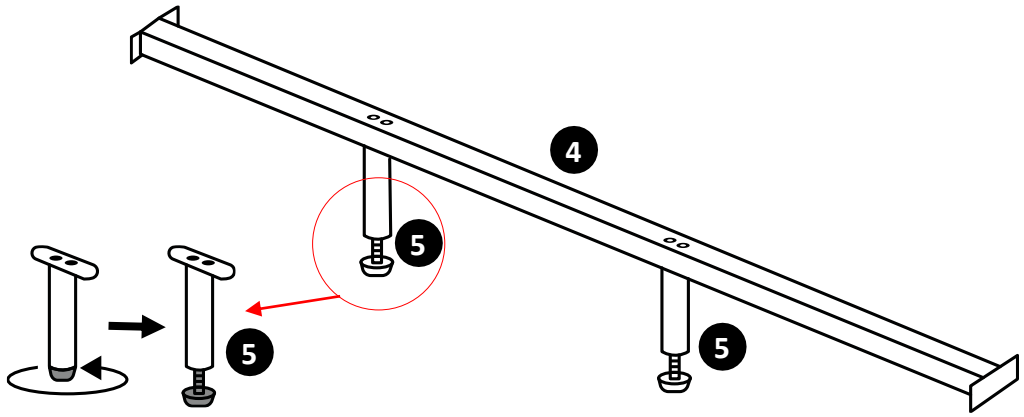
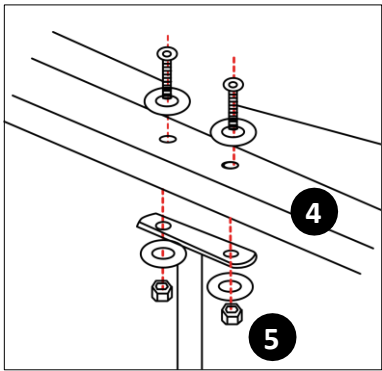
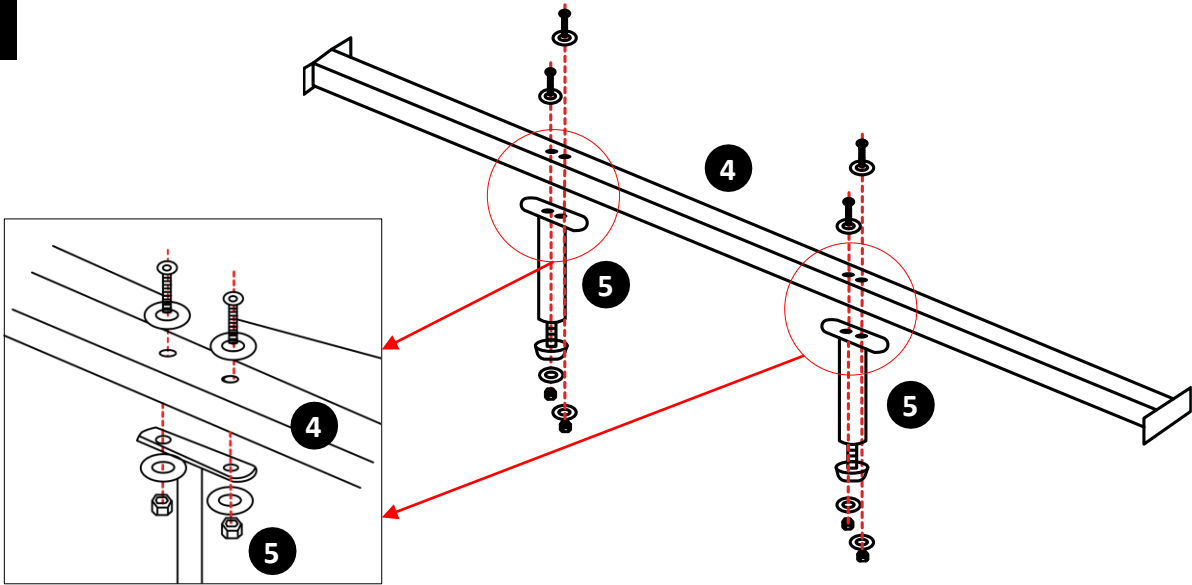
3

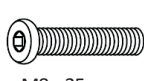

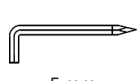


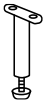


4

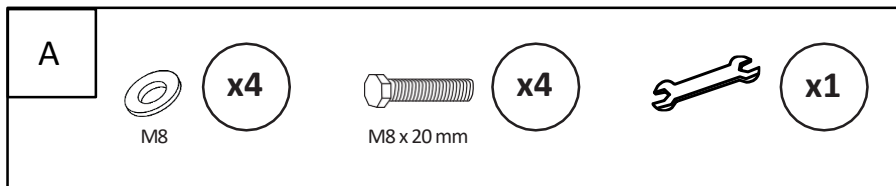
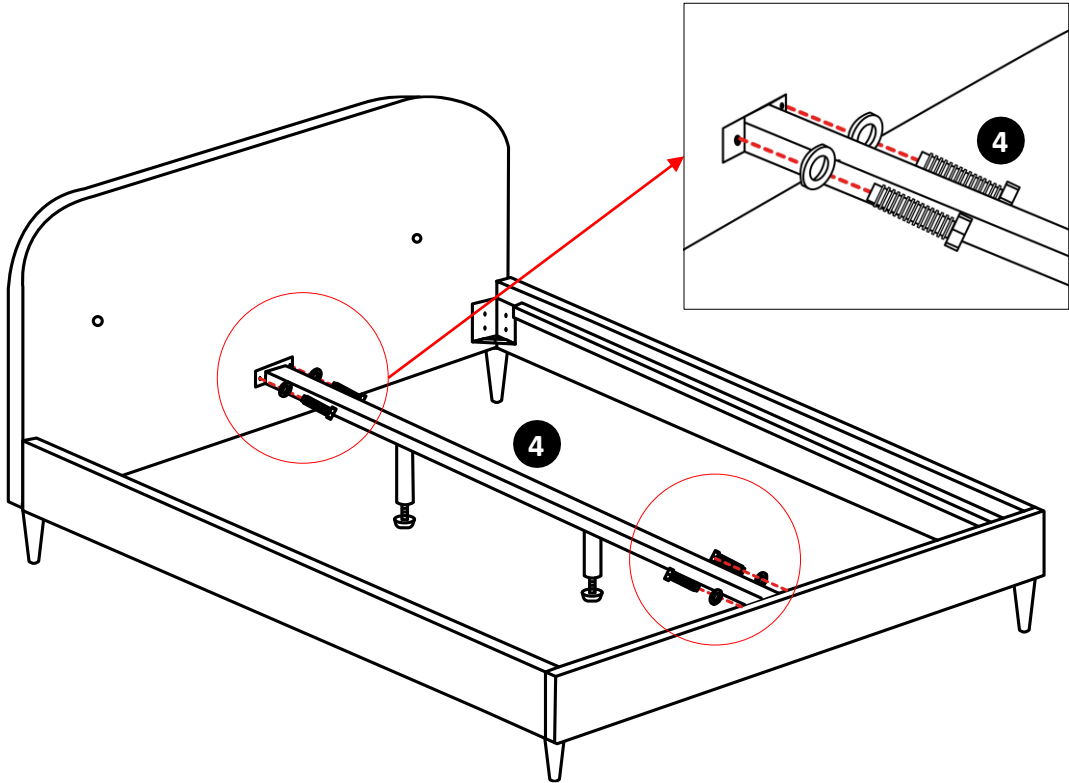


5



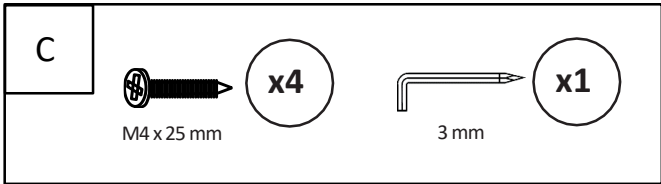
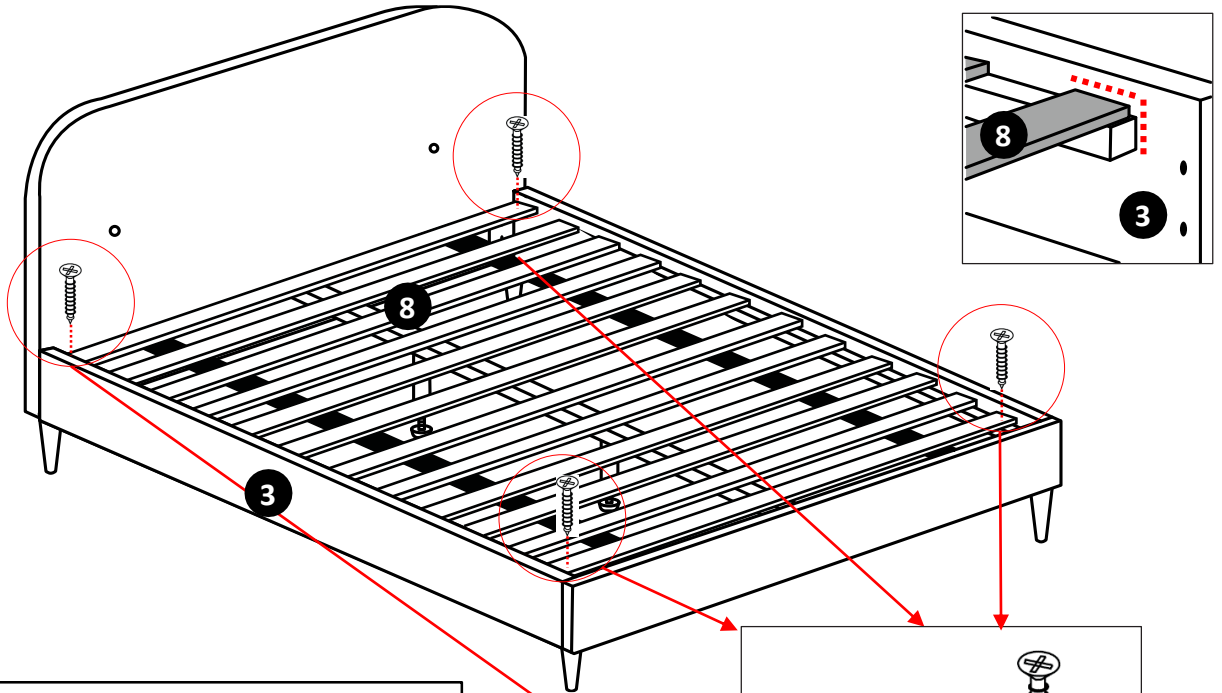
B	 <span data-bbox="311 1769 375 1848">x4</span> M8 x 35 mm	 <span data-bbox="494 1769 558 1848">x4</span> M8	 <span data-bbox="742 1769 805 1848">x1</span> 5 mm	 <span data-bbox="981 1769 1045 1848">x1</span>	 <span data-bbox="1189 1769 1252 1848">x4</span> M8	 <span data-bbox="1396 1769 1460 1848">x2</span> <span data-bbox="1484 1769 1532 1848">5</span>
---	---	---	---	--	---	--

6

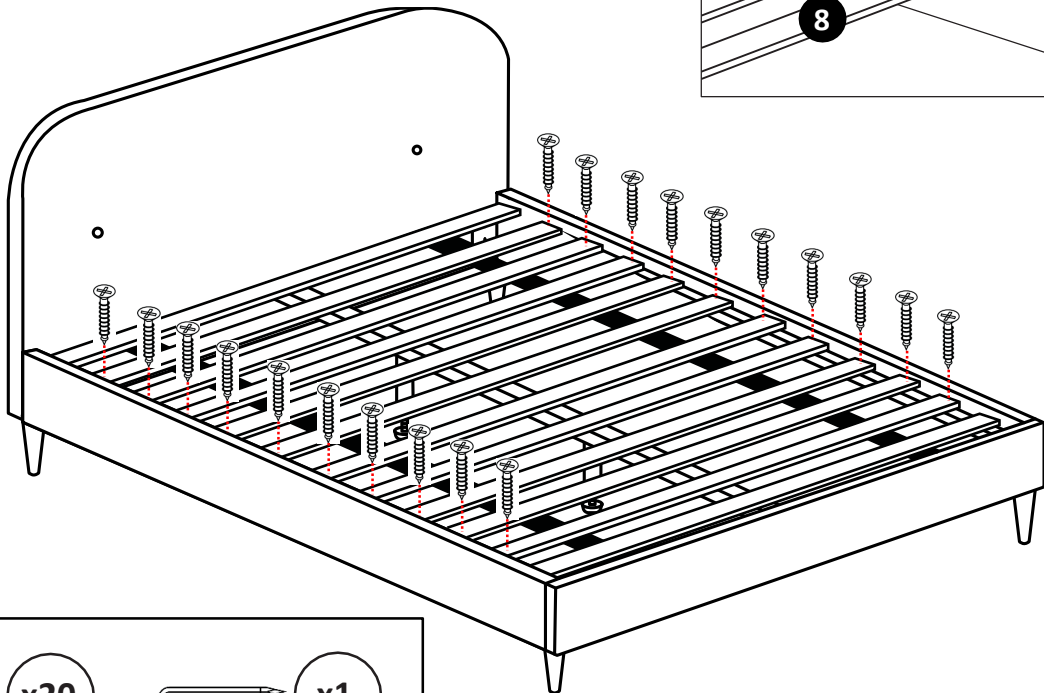




7



8



## FR - CONSEILS D'UTILISATION

- Ne pas exposer votre mobilier à une température élevée ni à une humidité importante (comme par exemple derrière une baie vitrée, contre un mur froid ou humide ou encore près d'une cheminée ou d'un radiateur) pour éviter une décoloration ou détérioration de votre lit.
- Pour déplacer votre meuble, nous vous conseillons de toujours le faire à 2 personnes ou plus, ne le faites pas glisser mais soulevez-le pour éviter tout risque de rayures sur votre sol. ENTRETIEN POUR LES LITS EN TISSU
- Évitez d'exposer votre meuble aux rayons directs du soleil ou à des sources de chaleur sur le long terme, ceci pourrait provoquer une décoloration.
- Nettoyez périodiquement les parties bois en essuyant avec un chiffon propre imbibé d'un détergent doux (PH neutre) préalablement trempé dans de l'eau tiède. Terminer en essuyant avec un chiffon sec.
- Pour le revêtement de votre produit, nettoyez périodiquement avec la brosse douce d'un aspirateur.
- Ne pas utiliser de nettoyeurs à base de solvants ou tampons abrasifs.
- Évitez tout contact avec des substances à base d'alcool.
- En cas de taches sur le revêtement, nous vous conseillons de consulter rapidement un spécialiste du détachage.
- Dans tous les cas, essayez le détachant d'abord sur une partie non visible de votre lit afin de vous assurer du résultat.
- Ne pas frotter les marques ou les salissures. Eponger soigneusement tout liquide renversé en tamponnant doucement avec un chiffon propre, sec et absorbant pour empêcher la formation de taches.
- Pour les housses amovibles, nous vous recommandons un nettoyage à sec. Les housses peuvent légèrement rétrécir, étirez les alors avant de les remettre en place sur la structure.

## EN - RECOMMENDATIONS FOR USE

- Do not expose your furniture to high temperature or high humidity (such as behind a bay window, against a cold or damp wall or near a fireplace or radiator) to avoid discoloration or deterioration of your bed.
- To move your piece of furniture, we advise you to always do it with 2 or more people, do not slide it but lift it to avoid any risk of scratches on your floor.

### CARE FOR FABRIC BEDS

- Avoid exposing your furniture to direct sunlight or heat sources on the long term, this may cause discoloration.
- Periodically clean the wooden parts by wiping with a clean cloth soaked in mild detergent (neutral PH) previously soaked in lukewarm water. Finish by wiping with a dry cloth.
- For the coating of your product, clean periodically with the soft brush of a vacuum.
- Do not use solvent-based cleaners or abrasive pads.
- Avoid contact with alcohol-based substances.
- In case of stains on the coating, we advise you to consult a specialist quickly detachment.
- In all cases, try the stain remover first on an invisible part of your bed in order to ensure the result.
- Do not rub marks or dirt. Carefully blot up any spilled liquid gently dabbing with a clean, dry, absorbent cloth to prevent formation of tasks.
- For removable covers, we recommend dry cleaning. The covers can slightly shrink, then stretch them before putting them back in place on the structure.

## ES - INSTRUCCIONES DE USO

- No exponga sus muebles a altas temperaturas o alta humedad (como detrás de una ventana salediza, contra una pared fría o húmeda o cerca de un chimenea o radiador) para evitar la decoloración o el deterioro de su cama.
- Para trasladar tu mueble, te aconsejamos que lo hagas siempre con 2 o más personas, no lo deslice, sino levántelo para evitar cualquier riesgo de rayar su piso. CUIDADO DE LAS CAMAS DE TELA
- Evite exponer sus muebles a la luz solar directa o fuentes de calor en el a largo plazo, esto puede causar decoloración.
- Limpie periódicamente las piezas de madera pasando un paño limpio empapado en detergente suave (PH neutro) previamente empapado en agua tibia. Termine limpiando con un paño seco.
- Para el recubrimiento de su producto, limpie periódicamente con el cepillo suave de un aspiradora.
- No use limpiadores a base de solventes o almohadillas abrasivas.
- Evite el contacto con sustancias a base de alcohol.
- En caso de manchas en el revestimiento, le recomendamos que consulte a un especialista rápidamente desapego.
- En todos los casos, pruebe primero el quitamanchas en una parte invisible de su cama para asegurar el resultado.
- No frote marcas ni suciedad. Seque cuidadosamente cualquier líquido derramado frotando suavemente con un paño limpio, seco y absorbente para evitar la formación de Tareas.
- Para cubiertas removibles, recomendamos limpieza en seco. Las cubiertas pueden encogerlas ligeramente, luego estíralas antes de volver a colocarlas en la estructura.

## IT - ISTRUZIONI PER L'USO

- Non esporre i mobili ad alte temperature o umidità elevata (come dietro un bovindo, contro un muro freddo o umido o vicino a camino o termosifone) per evitare lo scolorimento o il deterioramento del letto.
- Per spostare il tuo mobile, ti consigliamo di farlo sempre con 2 o più persone, non farlo scorrere ma sollevarlo per evitare qualsiasi rischio di graffi sul pavimento. CURA DEI LETTI IN TESSUTO
- Evitare di esporre i mobili alla luce diretta del sole oa fonti di calore a lungo termine, ciò potrebbe causare scolorimento.
- Pulire periodicamente le parti in legno strofinando con un panno pulito imbevuto detergente delicato (PH neutro) precedentemente imbevuto di acqua tiepida. Finire pulendo con a panno asciutto.
- Per il rivestimento del vostro prodotto, pulite periodicamente con la spazzola morbida di a vuoto.
- Non utilizzare detersivi a base di solventi o spugnette abrasive.
- Evitare il contatto con sostanze a base alcolica.
- In caso di macchie sul rivestimento, si consiglia di consultare rapidamente uno specialista distacco.
- In tutti i casi, prova prima lo smacchiatore su una parte invisibile del tuo letto per farlo garantire il risultato.
- Non strofinare segni o sporco. Asciugare con cura qualsiasi liquido versato tamponando delicatamente con un panno pulito, asciutto e assorbente per evitare la formazione di compiti.
- Per i rivestimenti sfoderabili, si consiglia il lavaggio a secco. Le copertine possono restringersi leggermente, quindi allungarli prima di riposizionarli sulla struttura.

## DE - GEBRAUCHSANWEISUNG

- Setzen Sie Ihre Möbel keinen hohen Temperaturen oder hoher Luftfeuchtigkeit aus (z. B. hinter einem Erkerfenster, an einer kalten oder feuchten Wand oder in der Nähe eines Kamin oder Heizkörper), um eine Verfärbung oder Beschädigung Ihres Bettes zu vermeiden.
- Um Ihr Möbelstück zu bewegen, empfehlen wir Ihnen, es immer mit 2 oder mehr Personen zu tun, Schieben Sie es nicht, sondern heben Sie es an, um Kratzer auf Ihrem Boden zu vermeiden. PFLEGE VON STOFFBETTEN
- Setzen Sie Ihre Möbel keiner direkten Sonneneinstrahlung oder Wärmequellen aus Langfristig kann dies zu Verfärbungen führen.
- Reinigen Sie die Holzteile regelmäßig, indem Sie sie mit einem sauberen, getränkten Tuch abwischen Feinwaschmittel (pH-neutral) zuvor in lauwarmem Wasser eingeweicht. Abschließend mit a wischen trockene Kleidung.
- Reinigen Sie die Beschichtung Ihres Produkts regelmäßig mit der weichen Bürste von a Vakuum.
- Verwenden Sie keine lösemittelhaltigen Reiniger oder Scheuerschwämme.
- Vermeiden Sie den Kontakt mit Substanzen auf Alkohobasis.
- Bei Flecken auf der Beschichtung raten wir Ihnen, schnell einen Fachmann zu Rate zu ziehen Ablösung.
- Probieren Sie den Fleckenentferner in jedem Fall zuerst an einer nicht sichtbaren Stelle Ihres Bettes aus sorgen für das Ergebnis.
- Reiben Sie keine Flecken oder Schmutz. Verschüttete Flüssigkeit vorsichtig abtupfen vorsichtig mit einem sauberen, trockenen, saugfähigen Tuch abtupfen, um die Bildung von zu verhindern Aufgaben.
- Für abnehmbare Bezüge empfehlen wir eine chemische Reinigung. Die Abdeckungen können leicht schrumpfen, dann dehnen, bevor sie wieder an der Struktur angebracht werden.

## PT - INSTRUÇÕES DE USO

- Não exponha seus móveis a altas temperaturas ou umidade (como atrás de uma janela saliente, contra uma parede fria ou húmida ou perto de uma lareira ou radiador) para evitar a descoloração ou deterioração da sua cama.
- Para deslocar o seu móvel, aconselhamos que o faça sempre com 2 ou mais pessoas, não o deslize, mas levante-o para evitar qualquer risco de arranhões no chão. CUIDADOS COM CAMAS DE TECIDO
- Evite expor seus móveis à luz solar direta ou fontes de calor no longo prazo, isso pode causar descoloração.
- Limpe periodicamente as partes de madeira com um pano limpo embebido em detergente neutro (PH neutro) previamente embebido em água morna. Finalize limpando com um roupa seca.
- Para o revestimento do seu produto, limpe periodicamente com a escova macia de um vácuo.
- Não use produtos de limpeza à base de solvente ou esponjas abrasivas.
- Evite o contato com substâncias à base de álcool.
- Em caso de manchas no revestimento, aconselhamos consultar um especialista rapidamente destacamento.
- Em todos os casos, experimente primeiro o removedor de manchas em uma parte invisível de sua cama para garantir o resultado.
- Não esfregue marcas ou sujeira. Limpe cuidadosamente qualquer líquido derramado enxugue suavemente com um pano limpo, seco e absorvente para evitar a formação de tarefas.
- Para tampas removíveis, recomendamos a limpeza a seco. As tampas podem encolher ligeiramente, depois estique-os antes de os voltar a colocar na estrutura.

## NL - GEBRUIKSAANWIJZING

- Stel uw meubels niet bloot aan hoge temperaturen of hoge luchtvochtigheid (som achter een erker, tegen een koude of vochtige muur of bij een open haard of radiator) om verkleuring of aantasting van uw bed te voorkomen.
- Voor het verplaatsen van uw meubel adviseren wij u dit altijd met 2 of meer personen te doen, verschuif het niet maar til het op om elk risico op krassen op uw vloer te voorkomen. ZORG VOOR STOFFEN BEDDEN
- Stel uw meubels niet bloot aan direct zonlicht of warmtebronnen op de vloer op lange termijn kan dit verkleuring veroorzaken.
- Maak de houten delen regelmatig schoon door ze af te vegen met een schone, doordrenkte doek mild reinigingsmiddel (neutrale PH) vooraf gedrenkt in lauw water. Werk af door af te vegen met een droge doek.
- Voor de coating van uw product, reinig periodiek met de zachte borstel van een vacuüm.
- Gebruik geen reinigingsmiddelen op basis van oplosmiddelen of schuursponsjes.
- Vermijd contact met op alcohol gebaseerde stoffen.
- Bij vlekken op de coating adviseren wij u snel een specialist te raadplegen onthechting.
- Probeer de vlekkenverwijderaer in alle gevallen eerst uit op een onzichtbaar deel van je bed zorgen voor het resultaat.
- Wrijf niet over vlekken of vuil. Dep gemorste vloeistof voorzichtig op zachtjes deppen met een schone, droge, absorberende doek om vorming van taken.
- Voor afneembare hoezen raden wij stomerij aan. De dekens kunnen enigszins krimpen, rek ze vervolgens uit voordat u ze weer op hun plaats op de structuur plaatst

## NO - BRUKSANVISNING

- Ikke utsett møblene for høy temperatur eller høy luftfuktighet (som bak et karnapp, mot en kald eller fuktig vegg eller i nærheten av en peis eller radiator) for å unngå misfarging eller forringelse av sengen din.
- For å flytte møbelet ditt, anbefaler vi at du alltid gjør det med 2 eller flere personer, ikke skyv den, men løft den for å unngå risiko for riper på gulvet. PLEIE FOR STOFFSENGER
- Unngå å utsette møblene dine for direkte sollys eller varmekilder på på lang sikt kan dette føre til misfarging.
- Rengjør tredelene med jevne mellomrom ved å tørke av med en ren klut fuktet i mildt vaskemiddel (nøytral PH) tidligere bløtlagt i lunkent vann. Avslutt med å tørke av med en tørr klut.
- For belegg på produktet, rengjør med jevne mellomrom med den myke børsten til en vakuum.
- Ikke bruk løsemiddelbaserte rengjøringsmidler eller slipeputer.
- Unngå kontakt med alkoholbaserte stoffer.
- Ved flekker på belegget anbefaler vi deg å konsultere en spesialist raskt løsrivelse.
- I alle tilfeller, prøv først flekkfjernerne på en usynlig del av sengen for å sikre resultatet.
- Ikke gni merker eller skitt. Tørk forsiktig opp eventuell sølt væske dupp forsiktig med en ren, tørr, absorberende klut for å forhindre dannelse av oppgaver.

## SV - BRUKSANVISNING

- Utsätt inte dina möbler för höga temperaturer eller hög luftfuktighet (som bakom ett burspråk, mot en kall eller fuktig vägg eller nära en öppen spis eller radiator) för att undvika missfärgning eller försämring av din säng.
  - För att flytta din möbel rekommenderar vi att du alltid gör det med 2 eller fler personer, skjut den inte utan lyft den för att undvika risk för repor på ditt golv.
- ### VÅRD AV TYGSÅNGAR
- Undvik att utsätta dina möbler för direkt solljus eller värmekällor på lång sikt kan detta orsaka missfärgning.
  - Rengör trädellarna med jämna mellanrum genom att torka av dem med en ren trasa indränkt i mildt rengöringsmedel (neutralt PH) som tidigare blöts i ljummet vatten. Avsluta med att torka av med en torr trasa.
  - För beläggning av din produkt, rengör med jämna mellanrum med en mjuk borste Vakuüm.
  - Använd inte lösningsmedelsbaserade rengöringsmedel eller slipkuddar.
  - Undvik kontakt med alkoholbaserade ämnen.
  - Vid fläckar på beläggningen råder vi dig att snabbt rådfråga en specialist avskildhet.
  - Prova i alla fall först fläckborttagningsmedlet på en osynlig del av din säng för att säkerställa resultatet.
  - Gnugga inte märken eller smuts. Torka försiktigt upp eventuell utspilld vätska dutta försiktigt med en ren, torr, absorberande trasa för att förhindra bildning av uppgifter.
  - För avtagbara överdrag rekommenderar vi kemtvätt. Överdragen kan krympa något, sträck dem sedan innan du sätter dem tillbaka på plats på strukturen.

## U - ИНСТРУКЦИЯ ПО ПРИМЕНЕНИЮ

- Не подвергайте мебель воздействию высокой температуры или высокой влажности. (например, за эркером, у холодной или сырой стены или возле камин или радиатор), чтобы избежать обесцвечивания или порчи вашей кровати.
  - Чтобы переместить ваш предмет мебели, мы советуем вам всегда делать это с 2 или более людьми, не двигайте его, а поднимайте, чтобы не поцарапать пол.
- ### УХОД ЗА ТКАНЕВЫМИ КРОВАТЯМИ
- Не подвергайте мебель воздействию прямых солнечных лучей или источников тепла на в долгосрочной перспективе это может привести к обесцвечиванию.
  - Периодически очищайте деревянные детали, протирая их чистой тряпкой, смоченной в мягкое моющее средство (нейтральный PH), предварительно смоченное в теплой воде. В завершение протрите сухая ткань.
  - Периодически очищайте покрытие изделия мягкой щеткой вакуум.
  - Не используйте чистящие средства на основе растворителей или абразивные губки.
  - Избегайте контакта с веществами на основе спирта.
  - В случае появления пятен на покрытии советуем быстро обратиться к специалисту отряд.
  - Во всех случаях сначала попробуйте пятновыводитель на невидимой части кровати, чтобы обеспечить результат.
  - Не трите следы или грязь. Тщательно промокните любую пролитую жидкость Аккуратно промокните чистой, сухой, впитывающей тканью, чтобы предотвратить образование задания.
  - Для съемных чехлов мы рекомендуем сухую чистку. Чехлы могут немного сожмита, затем растяните их перед тем, как положить обратно на к

## FR - IMPORTANT !

### A CONSERVER POUR CONSULTATION ULTERIEURE

- 1) **ATTENTION !** Tenir les vis et petits éléments et sachets hors de portée des enfants
- 2) **ATTENTION !** Bien identifier les éléments avant de commencer le montage
- 3) A monter par un adulte
- 4) Ne pas utiliser votre article lorsque l'une de ses éléments est cassé ou manquant
- 5) En cas de problème contactez notre service après-vente
- 6) Nettoyer avec une éponge humide
- 7) Un adulte doit vérifier le bon assemblage avant l'emploi
- 8) Ne pas placer le lit proche d'une source de chaleur, d'une fenêtre ou d'autre meuble

## UK IMPORANT

### PLEASE KEEP FOR FUTURE REFERENCE

- 1) **WARNING !** Keep all screws, small items and plastic bags out of reach of children
- 2) **WARNING !** Check you have all the necessary parts before commencing assembly
- 3) Adult assembly required
- 4) Do not use your purchase if any parts are broken or missing
- 5) Please contact our Customer Care Team in case of a problem
- 6) Clean with a damp sponge
- 7) An adult must check that assembly is correct before use
- 8) Place the bed away from any heat sources, windows or other furniture

## D - WICHTIGE INFORMATIONEN!

### BITTE LESEN UND SORGFÄLTIG AUFBEWAHREN!

- 1) **Sicherheitshinweis!** Bewahren Sie Schrauben, Kleinteile und Plastiktüten ausserhalb der Reichweite von Kindern auf!
- 2) **Hinweis!** Bitte schauen Sie sich die Teile vor dem Zusammenbauen genau an.
- 3) Der Artikel darf nur von einer erwachsenen Person zusammengebaut werden.
- 4) Sollte ein Bauteil defekt sein oder fehlen, darf der Artikel auf keinen Fall benutzt werden.
- 5) Bei Problemen wenden Sie sich bitte an unseren Kundenservice.
- 6) Reinigen Sie den Artikel mit einem feuchten Schwamm.
- 7) Der Artikel muss vor Gebrauch von einer erwachsenen Person geprüft werden.
- 8) Stellen Sie das Bett nicht in die Nähe von Heizkörpern, Fenstern oder anderen Möbelstücken.

## ES - IMPORTANTE!

### CONSERVAR PARA SU CONSULTA

- 1) **Atención!** Mantener los tornillos, las bolsitas y las pequeñas piezas fuera del alcance de los niños.
- 2) **Atención!** Identificar adecuadamente cada pieza antes de empezar el montaje.
- 3) El montaje debe efectuarse por un adulto.
- 4) No utilices tu artículo en el caso de que alguna de sus partes esté dañada o en falta.
- 5) En caso de que tengas algún problema, entrar por favor en contacto con nuestro servicio de posventa.
- 6) Limpiar con una esponja húmeda.
- 7) Un adulto deberá verificar su correcto montaje antes de su uso.
- 8) No colocar la cama junto a una fuente de calor o una ventana.

## IT - IMPORTANTE

### PER FAVORE, CONSERVARE PER RIFERIMENTO FUTURO

- 1) **ATTENZIONE!** Tenere tutte le viti, piccoli oggetti e sacchetti di plastica fuori dalla portata dei bambini
- 2) **AVVERTENZA!** Verificare di disporre di tutte le parti necessarie prima di iniziare il montaggio
- 3) Richiesto un assemblaggio adulto
- 4) Non utilizzare l'acquisto se alcune parti sono rotte o mancanti
- 5) Si prega di contattare il nostro team di assistenza clienti in caso di problemi
- 6) Pulire con una spugna umida
- 7) Un adulto deve verificare che l'assemblaggio sia corretto prima dell'uso
- 8) Posizionare il letto lontano da fonti di calore, finestre o altri mobili

## BE-BELANGRIJK

### TE BEWAREN VOOR NADERE BEZICHTIGING

- 1) **Opgelet !** Vijzen, kleine elementen en plastic zakjes buiten het bereik van kinderen houden.
- 2) **Opgelet !** Goed alle elementen nazien voor het beginnen van de montage
- 3) Te monteren door een volwassene
- 4) Maak geen gebruik van het artikel wanneer er een van de elementen ontbreekt of stuk is
- 5) In geval van probleem contacteer onze dienst na verkoop
- 6) Reinigen met een vochtige spons
- 7) De montage moet worden nagezien door een volwassene voor het gebruik
- 8) Het bed niet plaatsen dicht bij een warmtebron, een venster of een ander meubel

## PT - INFORMAÇÃO IMPORTANTE!

### GUARDAR ESTAS INSTRUÇÕES PARA FUTURAS CONSULTAS

- 1) **Atenção!** Manter os parafusos, as pequenas peças e os sacos fora do alcance das crianças.
- 2) **Atenção!** Identificar corretamente os elementos antes de iniciar a montagem.
- 3) A montagem deve ser feita por um adulto.
- 4) Não utilizar o artigo se um dos elementos se quebrar ou se estiver em falta.
- 5) Em caso de problema, contacte-nos.
- 6) Limpar com uma esponja húmida.
- 7) Antes da sua utilização, um adulto deverá verificar a montagem.
- 8) Não colocar a cama perto de uma fonte de calor, de uma janela ou de outro móvel.

## RU ВАЖНО!

### Сохраняйте инструкцию в течение всего срока эксплуатации.

- 1) **Внимание!** Держите винты, мелкие предметы и пакеты от деталей в недоступном для детей месте.
- 2) **Внимание!** Проверьте элементы задолго до начала сборки.
- 3) Сборка допустима только взрослым человеком.
- 4) Не используйте другие предметы для сборки, если какой-либо элемент комплектации сломан или отсутствует.
- 5) В случае возникновения проблем свяжитесь с нашей службой техподдержки.
- 6) До начала эксплуатации очистите поверхность влажной губкой.
- 7) Перед использованием необходимо проверить качество сборки.
- 8) Не ставьте кровать рядом с источником тепла, окном или другой мебелью.

## CH IMPORANT

### HURTIGT HÅR FÖR FRAMTIDA REFERENS

- 1) **WARNING!** Håll alla skruvar, små föremål och plastpåsar oåtkomliga för barn
- 2) **WARNING!** Kontrollera att du har alla nödvändiga delar innan du börjar montera
- 3) Vuxen sammansättning krävs
- 4) Använd inte ditt köp om några delar är trasiga eller saknade
- 5) Kontakta vår kundvårdspersonal om ett problem uppstår
- 6) Rengör med fuktig svamp
- 7) En vuxen måste kontrollera att monteringen är korrekt före användning
- 8) Placera sängen borta från värmekällor, fönster eller andra möbler

## N – IMPORANT

### Vennligst hold igjen for fremtidig referanse

- 1) **ADVARSEL!** Hold alle skruer, små gjenstander og plastposer utilgjengelige for barn
- 2) **ADVARSEL!** Kontroller at du har alle nødvendige deler før du begynner å montere
- 3) Voksen forsamling kreves
- 4) Ikke bruk kjøpet hvis deler er ødelagte eller mangler
- 5) Ta kontakt med vår kundeservice i tilfelle et problem
- 6) Rengjør med en fuktig svamp
- 7) En voksen må kontrollere at samlingen er riktig før bruk
- 8) Legg sengen borte fra varmekilder, vinduer eller andre møbler



<https://quefairedemesdechets.fr>