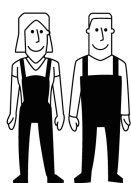


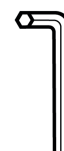
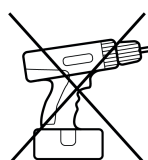
Les pieds sont situés dans une poche pratiquée sous la banquette
Ouvrir la fermeture à glissière pour sortir le carton de pieds de sa poche



FACILE - EASY
LEICHT - FÁCIL



2



FR / Si vous avez des questions sur votre produit, email: sitegsm@redoute.fr ou appeler au: 0 969 323 515.

UK / If you need information about your product, email helpline@redoute.co.uk or call: 033 0303 0199.

CH / Wenn Sie Fragen zu Ihrem Produkt, email: info@redoute.ch oder anrufen: FR/IT: 0848 848 505, DE: 0848 848 505.

BE / Si vous avez des questions sur votre produit, email: serviceclient@redoute.be ou appeler: 056 85 15 15 - Als u vragen over uw product, email: klantendienst@redoute.be of bel: 056 85 15 00.

ES / Si tiene alguna pregunta acerca de su producto, email: contacto@laredoute.es o llamar: 902 33 00 33.

PT / Se você tiver dúvidas sobre o seu produto, email: contacto@redoute.pt ou chamar: 707201010.

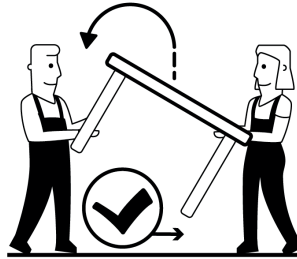
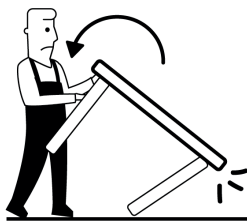
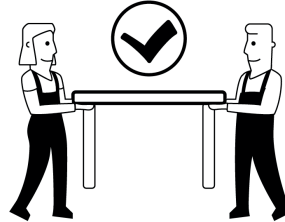
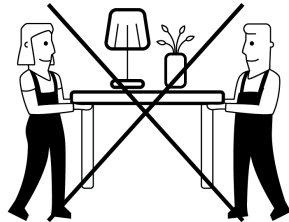
SE / Om du har frågor om din produkt, email: service@laredoute.se eller ring: 033 - 48 20 00.

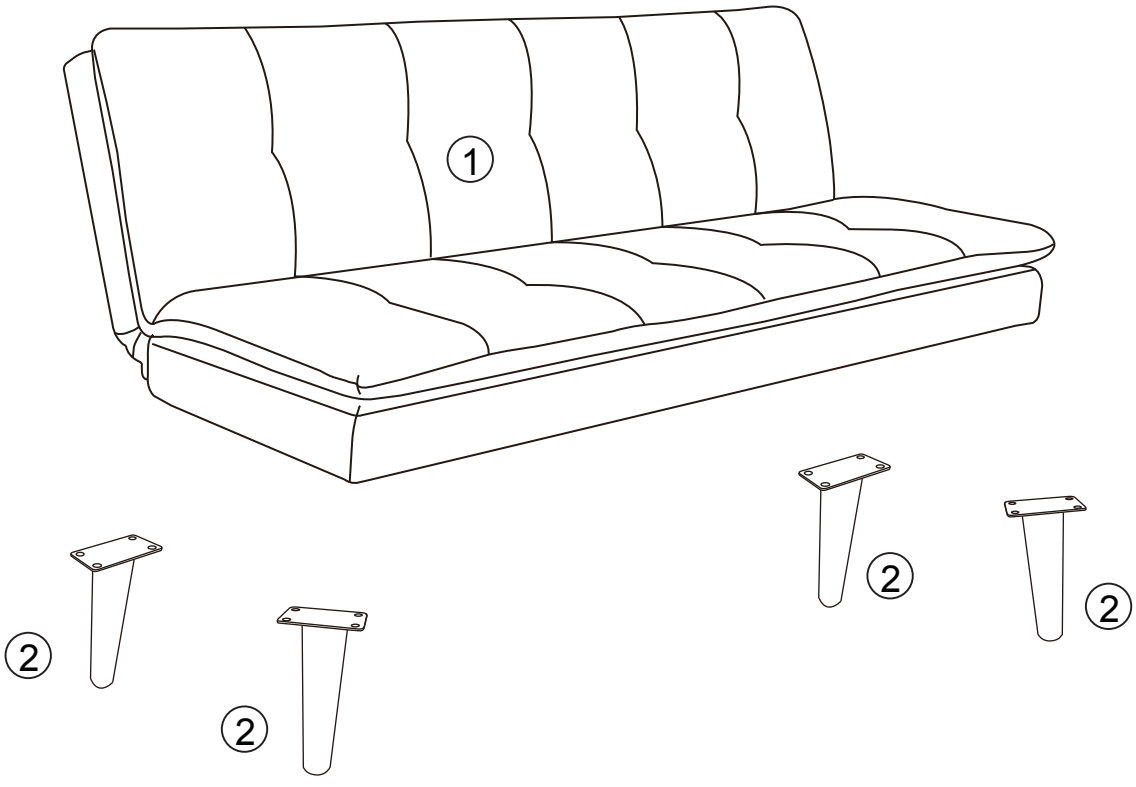
NW / Hvis du trenger informasjon om produktet, email: service@laredoute.no eller telefon: 66-89-15-00.

IT / Se hai delle domande sul tuo articolo, ecco la mail via nuestro website.

PL / Jeśli mają Państwo pytania dotyczące produktu, prosimy pisać na numer telefonu: 32 225 28 28.

RU / Если Вам необходима дополнительная информация о товаре, свяжитесь с нами по телефонам 8 800 555 75 35 / 8 (495) 795 30 30, email: info@laredoute.ru.





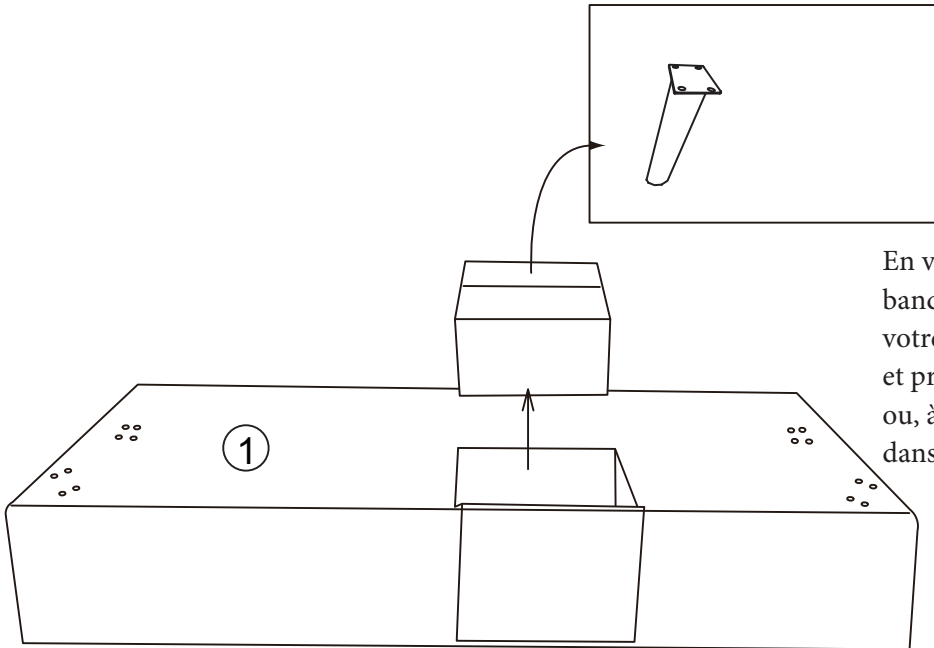
Ⓐ x16

Ⓑ x1



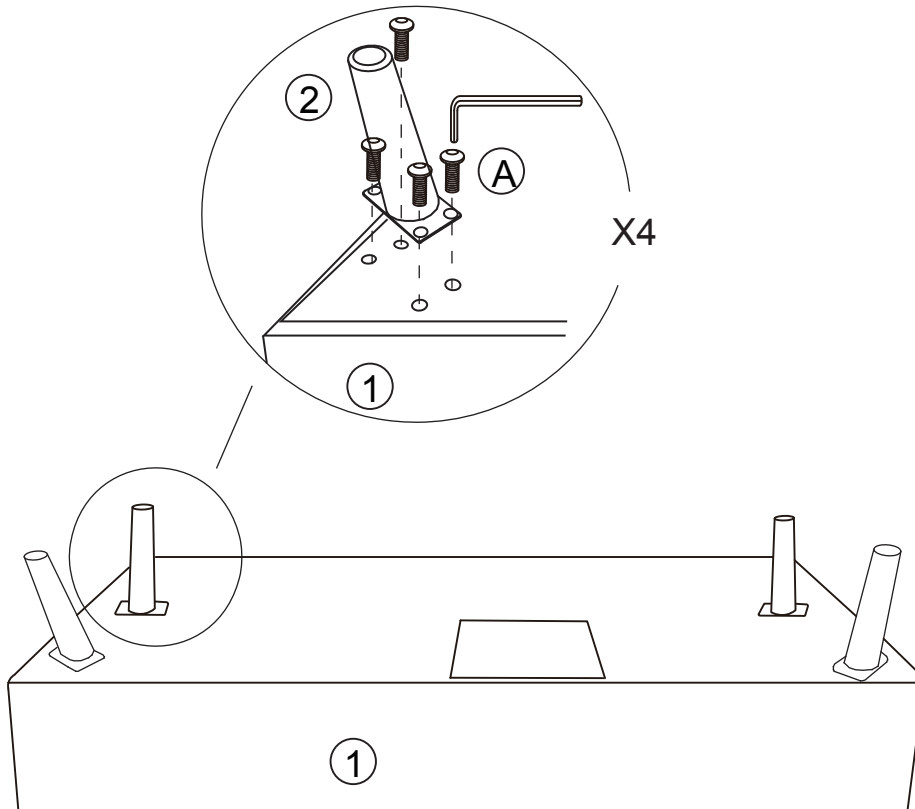
M8 x 20 mm

- 1** Les pieds sont situés dans une poche pratiquée sous la banquette
Ouvrir la fermeture à glissière pour sortir le carton de pieds de sa poche

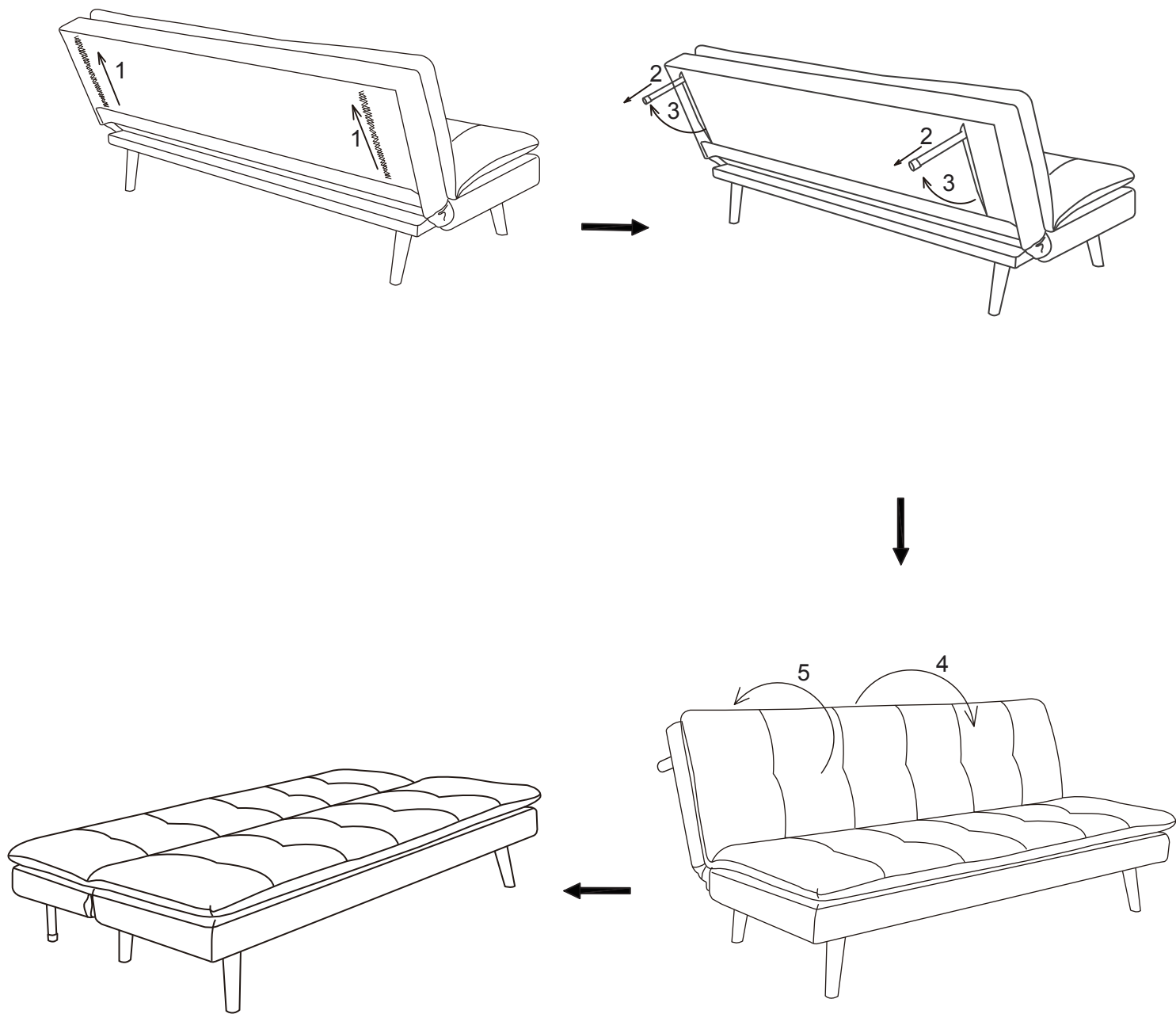


En vue de monter les pieds en les vissant sous la banquette, afin de ne pas abîmer votre sol ou votre banquette, veillez à ce que le sol soit plan et propre ou, à défaut, disposez-la coussins vers le bas dans son carton d'emballage ouvert

2



3



Le mécanisme type clic-clac permet 3 positions pour votre banquette (2 inclinaisons de dossier et une position allongée)
Lors de la manipulation ne pas forcer sur le mécanisme et veiller à ce que les deux côtés du dossier soient enclenchés dans la même position pour chaque inclinaison. Pour cela une inclinaison lente et progressive est nécessaire.
Pour une bonne stabilité du couchage, les pieds supplémentaires doivent être sortis et déployés.

ATTENTION:

Utilisation domestique, non médicale, en intérieur uniquement.

- * La banquette doit être placée sur une surface plane et stable.
- * Ne pas se laisser tomber en arrière sur la banquette pour s'y asseoir.
- * Ne pas s'asseoir sur le dossier
- * Ne jamais exposer la banquette à une lumière vive ou à une température élevée ni à une humidité importante (comme par exemple derrière une baie vitrée, près d'une cheminée ou d'un radiateur ou dans une salle d'eau)
- * Ne pas utiliser la banquette à l'extérieur, ni dans un endroit trop humide ou avec une température en dessous de zéro degrés celsius.

Entretien:

Nettoyer périodiquement les pieds de votre banquette avec un chiffon sec non pelucheux et le revêtement à l'aide de la brosse douce d'un aspirateur .

N'utilisez jamais de produits d'entretien ni de tampons abrasifs, de solvants ou de cire pour nettoyer votre banquette ils pourraient détériorer sa surface

En cas de tache sur le revêtement consulter un spécialiste du détachage. Dans tous les cas essayer le détachant d'abord sur une partie non visible du siège afin de vous assurer du résultat.

Afin d'éviter d'endommager votre sol, assurez-vous régulièrement au fil du temps du bon état des patins situés sous les pieds.