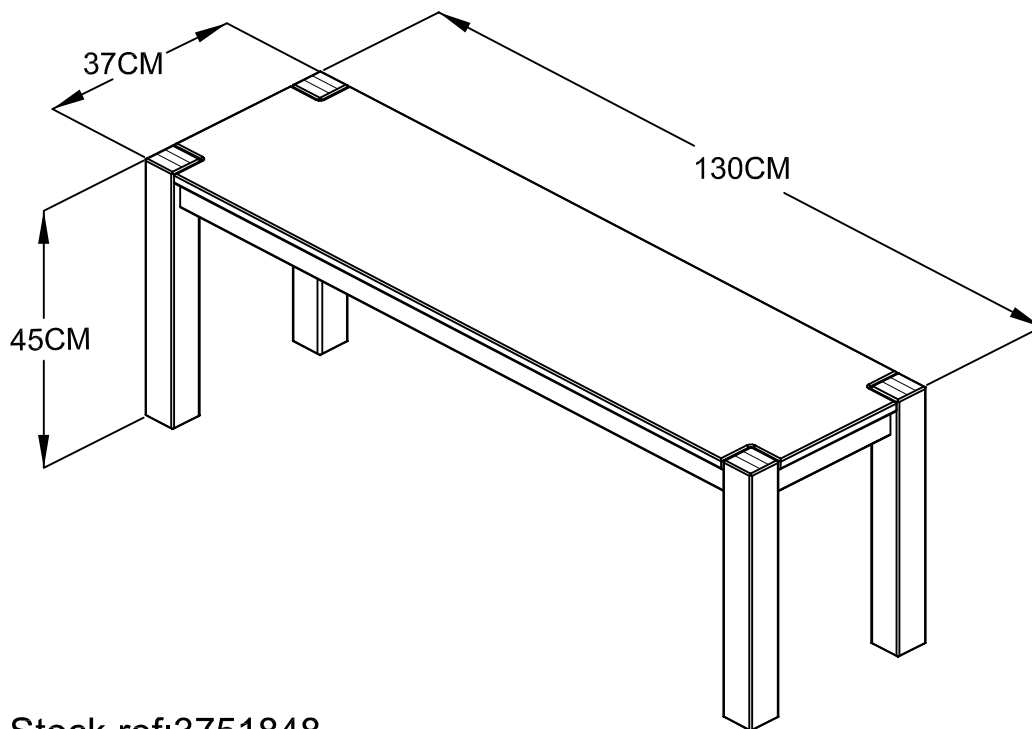
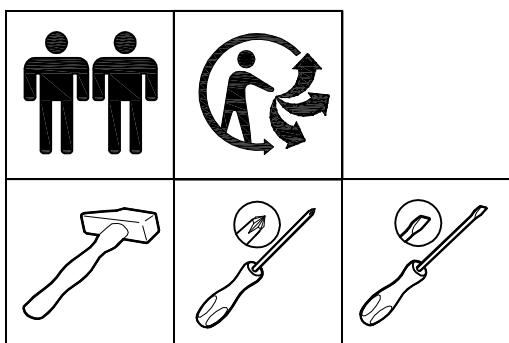


NOTICE DE MONTAGE



Stock ref:3751848

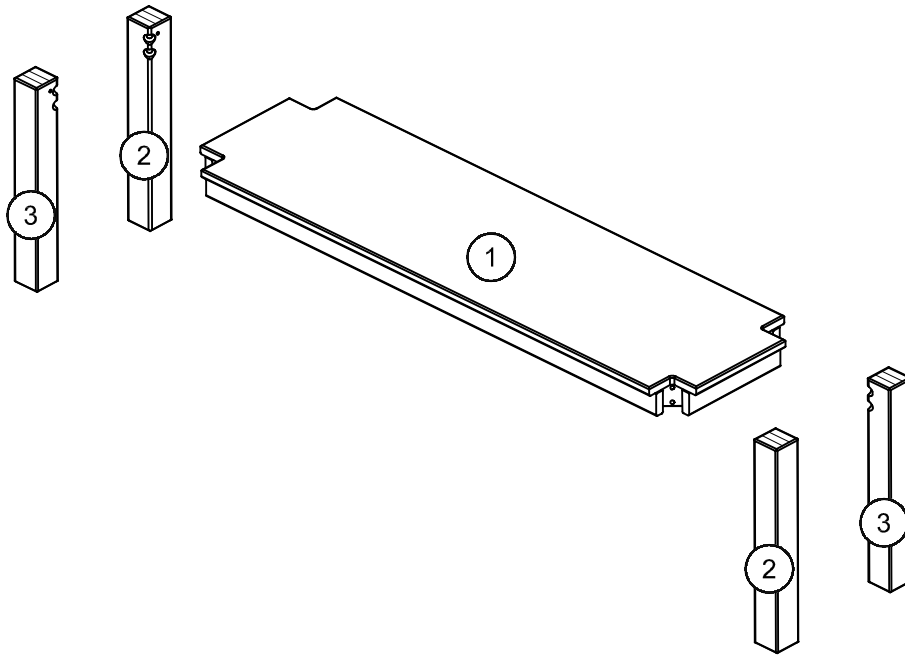


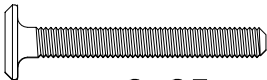
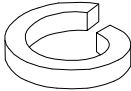
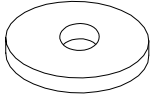


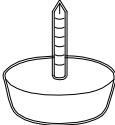
! -Vor Montage den inhalt ihres Päckches kontrollieren.
 -Die Verpackung nicht zerstören,sie wird ihnen nützlich sein,um die Teile bei der Montage vor Stößen und Kratzern zu schützen..
 -Das Möbel dann in der Reihenfolge der Nummerierung zusammenbauen.
 -Im Problemfall Ihren Kundendienst anrufen.
 -Lüften Sie Ihre Möbel nach dem Aufbau bitte mit geöffneten Möbeltüren und-schubladen in ein gut durchlüfteten Raum.Bitte belüften Sie Ihre Wohnräume regelmäßig.

! -Contrôlez contenu de votre colis avant de procéder au montage.
 -Ne détériorez pas l'emballage,Il vous sera très utile pour protéger les éléments des coups ou rayures pendant le montage.
 -Assemblez ensuite le meuble en suivant l'ordre défini par la numérotation.
 -En cas de problème contactez notre Service Après-Vente.
 -A réception,aérer vous meubles,portes et tiroirs ouverts,dans une pièce bien ventilée,Renouveler régulièrement l'air de vos pièces.

! -Chec the content of your parcel before assembling.
 -Do not throw away the packing which could be very useful to protect the panels from knocks and scratches when assembling.
 -Assemble the article the following the order of the numbers indicated.
 -Should any problems arise,please contact our After Sales Service.
 -Upon receipt, place the furniture in a well-ventilated and leave doors and drawers open to allow the air to circulate.Change the air in you rooms on a regular basis.

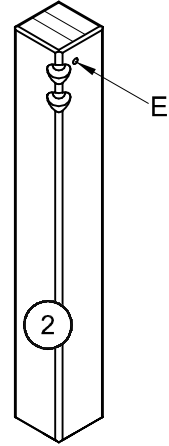
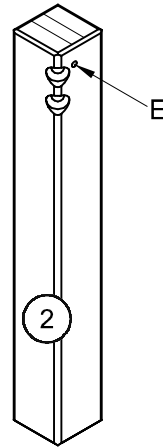
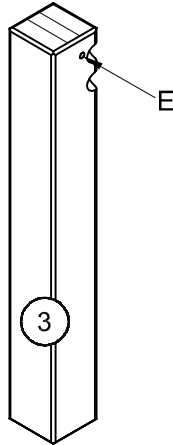
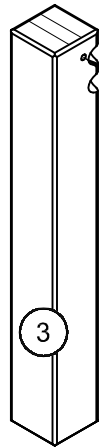
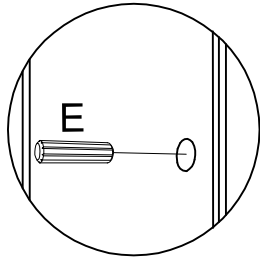
! -Verificare il contenuto della confezione prima del montaggio.
 -Non eliminare l'imballo che potrà essere utilizzato per proteggere il prodotto dai danni durante il montaggio.
 -Montare l'articolo seguendo l'ordine di numerazione.
 -In caso di necessità contattare il nostro servizio post-vendita.
 -Ai ricevimento,areare i vostri mobili, aprendo porte e cassetti , in una stanza ventilata, Ricambalare l'aria della stanza regolarmente.



 $\varnothing 8 \times 65 \text{mm}$	A x 8		B x 8
	C x 8		D x 1
 $\varnothing 8 \times 30 \text{mm}$	E x 4		F x 4

1

E x 4



2

A x 8



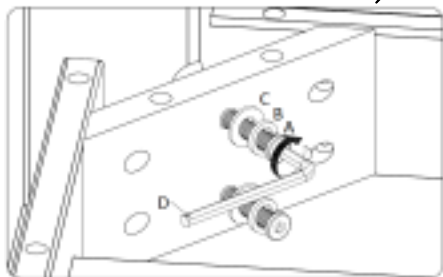
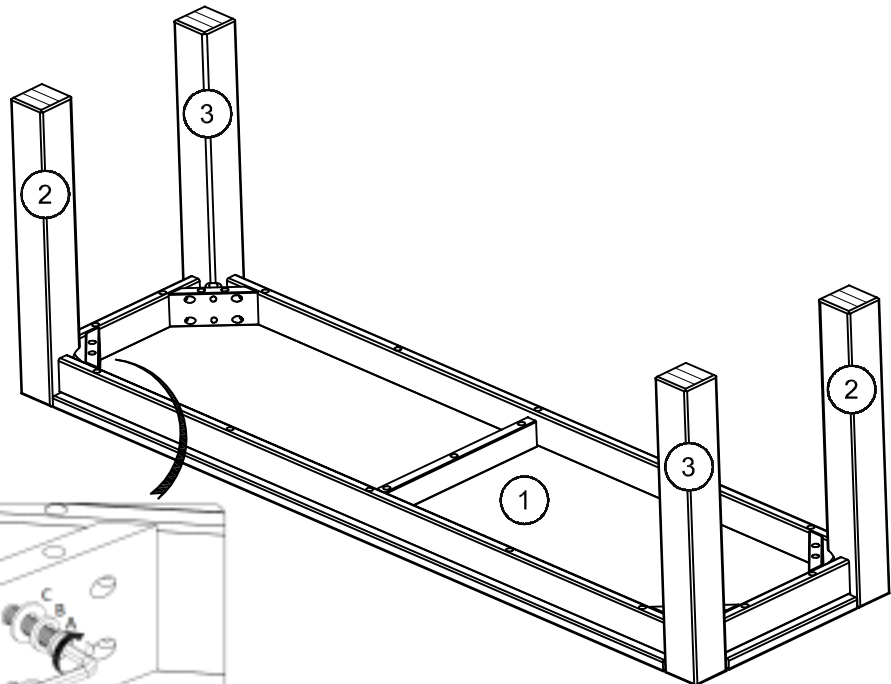
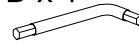
B x 8




C x 8



D x 1



3

F x 4 

"these plastic glides must be used when the product lays on the floor;and must not be used when stacked the products one on each other."

"Information:Avec ce produit sont fournis des patins plastiques à ajouter au produit dans le cadre d'une utilisation au sol.
Attention:Ne pas utiliser ces patins si vous souhaitez les superposer pour éviter de les endommager (cette pr éconisation s'applique pour le meuble qui sera superpos é sur un autre,celui au sol ayant les patins plastiques fournis)"

