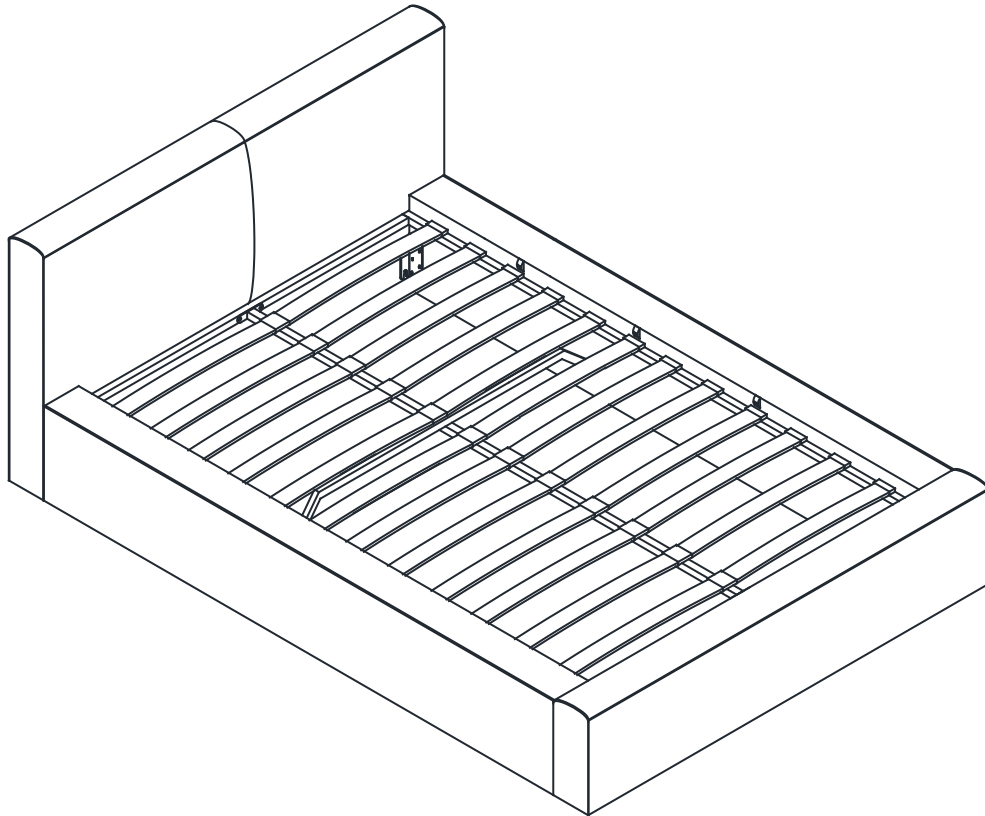


La Redoute

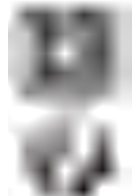
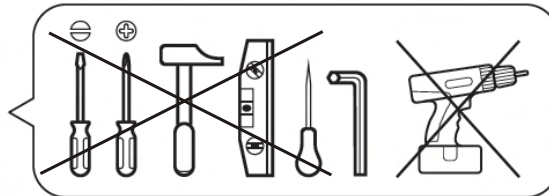
• INTERIEURS •



FACILE - EASY
LEICHT - FÁCIL



2



FR / Pour toute demande de SAV, contactez-nous via l'espace dédié « demande de SAV » accessible dans votre suivi de commandes sur notre site www.laredoute.fr, ou nous contacter au 0 969 323 515.

UK / If you need information about your product, email helpline@redoute.co.uk or call 0803 0199.

CH / Wenn Sie Fragen zu Ihrem Produkt, email info@redoute.ch oder anrufen: FR/IT 0848 848 505, DE: 0848 848 505.

BE / Si vous avez des questions sur votre produit, email: serviceclient@redoute.be ou appelez 056 85 15 15 Als u vragen over uw product, mail klantendienst@redoute.be of bel 0568515 00.

ES / Si tienes alguna pregunta acerca de tu producto, email: contacto@laredoute.es llama: 90233 00 33.

PT / Se você tiver alguma dúvida sobre o seu produto, email contacto@redoute.pt ou chama: 707201010.

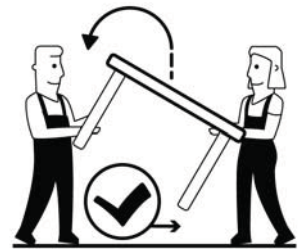
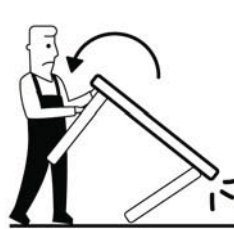
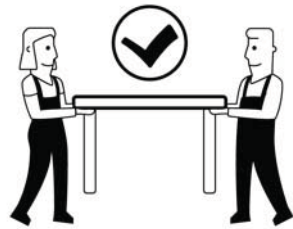
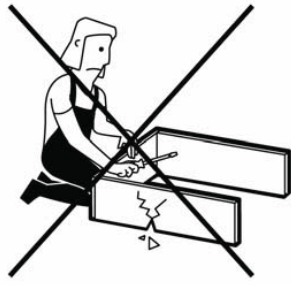
SE / Om du har frågor om din produkt, email: service@laredoute.se eller ring 033 - 48 20 00.

NW / Hvis du trenger informasjon om produktet, email service@laredoute.no eller telefon: 6689-5-00.

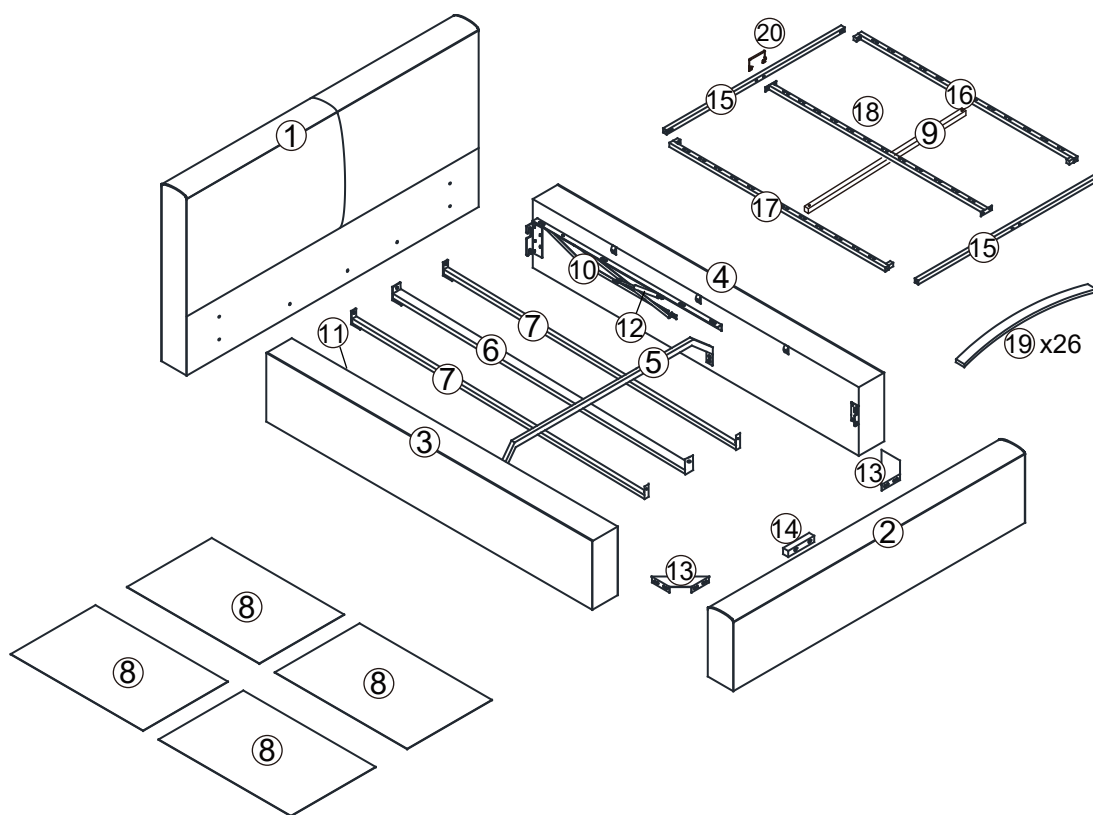
IT / Se hai delle domande sul tuo articolo, ecco il link al nostro website.

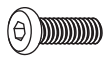
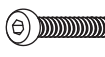






PL / Jeśli masz Państwo pytania dotyczące produktu prosimy pisać na numer telefonu 32 22528 28.









RU / Если Вам необходима дополнительная информация о товаре, свяжитесь с нами по телефонам 8 800 555 735 / 8 (495) 79530 30, email: info@laredoute.ru.



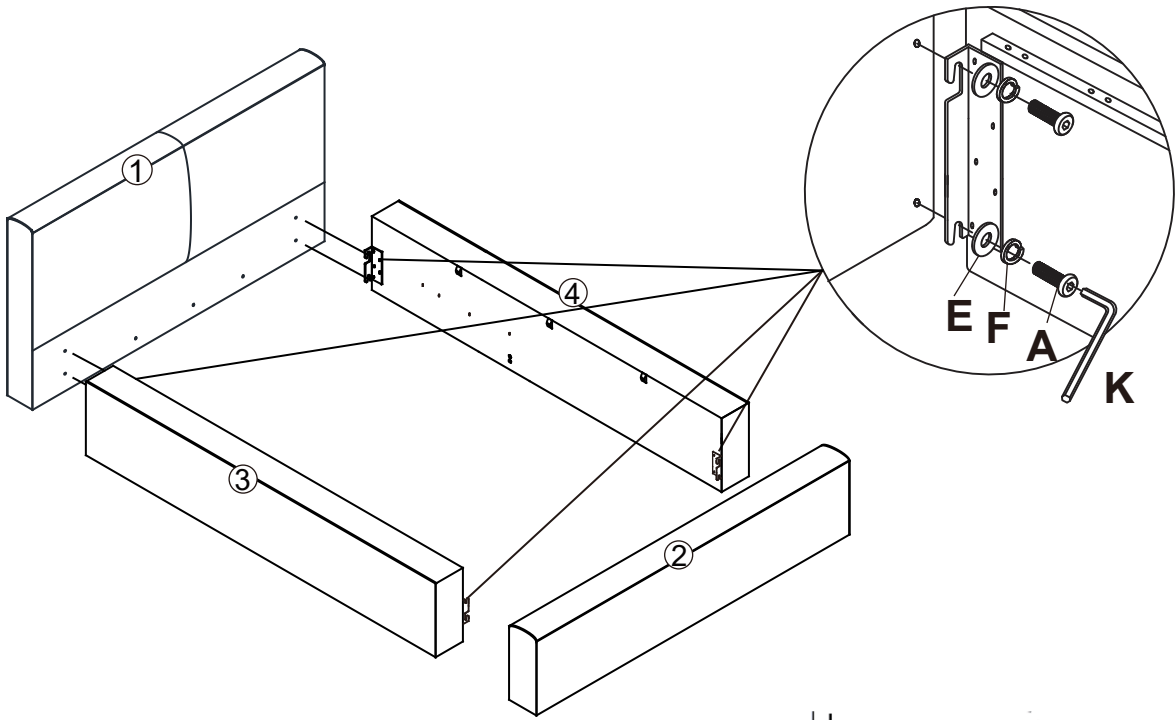
VUE ECLATEE. EXPLODED VIEW. AUSE INANDERGEZOGENER
 PERSPEKTIVSCHNITT. VISTA DESPIEZADA. SPACCATO

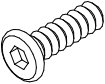

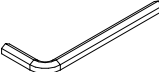



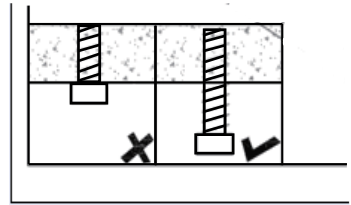
A		M8x25mm	x42
B		M8x45mm	x6
C		M6x13mm	x8
D		M8x35mm	x3
E		M8x18mm	x41
F			x24
G		M8	x4
H		M8	x4
I			x13

J			x26
K			x1
L			x1
M			x1
N			x1
O			x6
P			x1
Q			x3

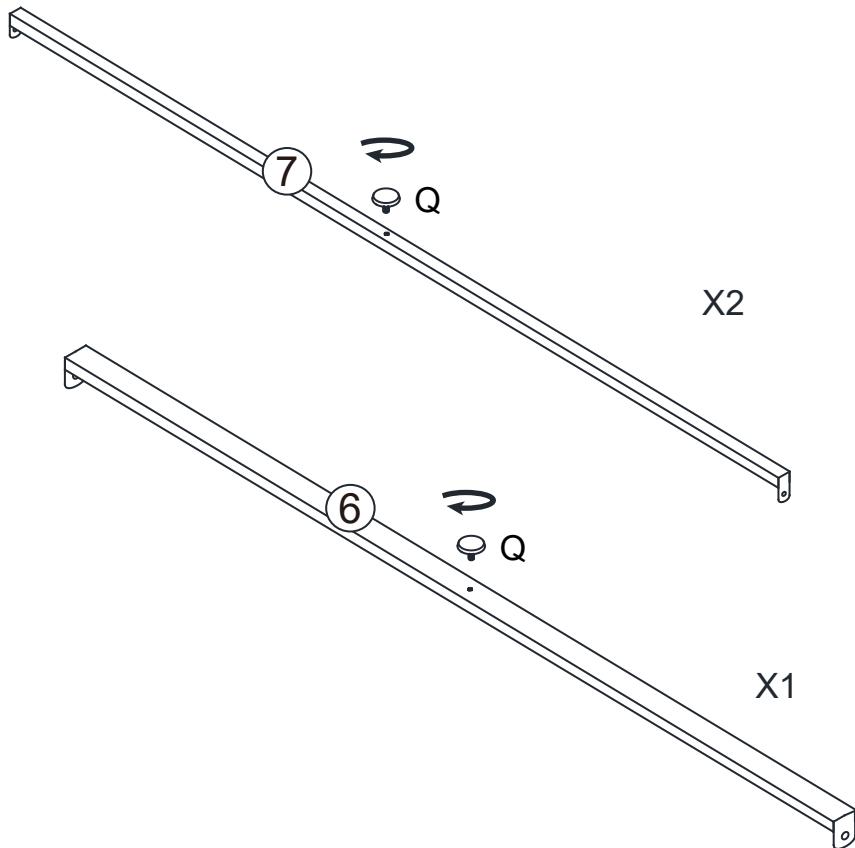
1




A M8x25mm x8	E M8 x8	K x1	F M8 x8
			

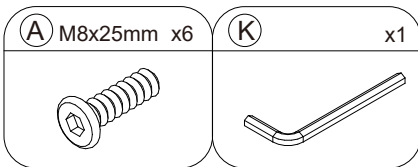
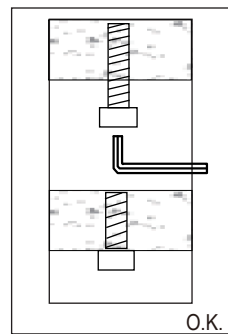
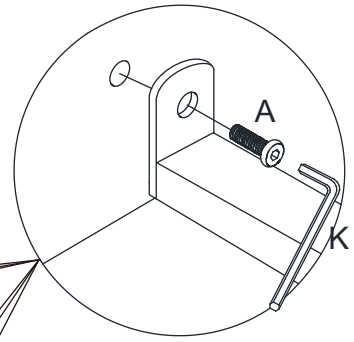
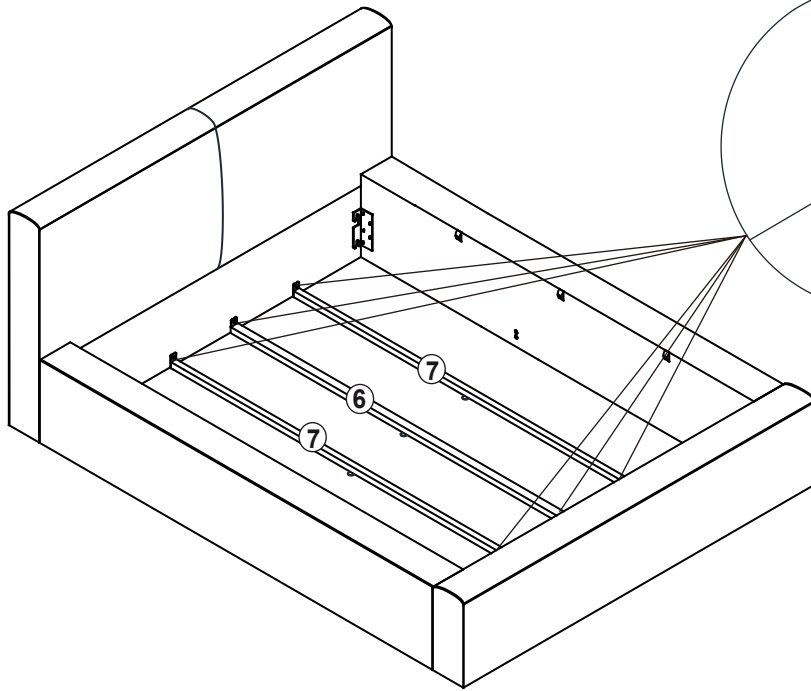


2

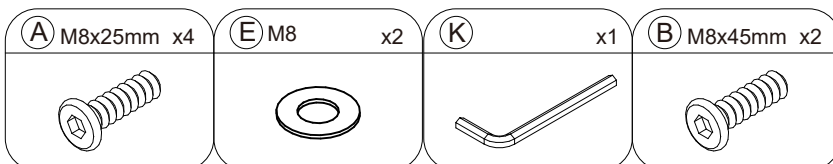
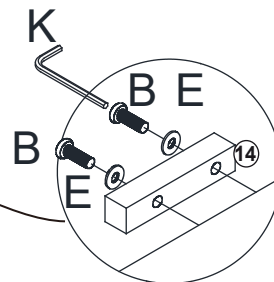
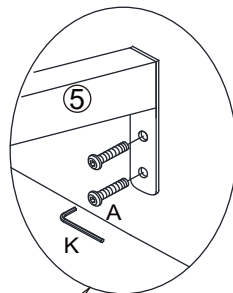
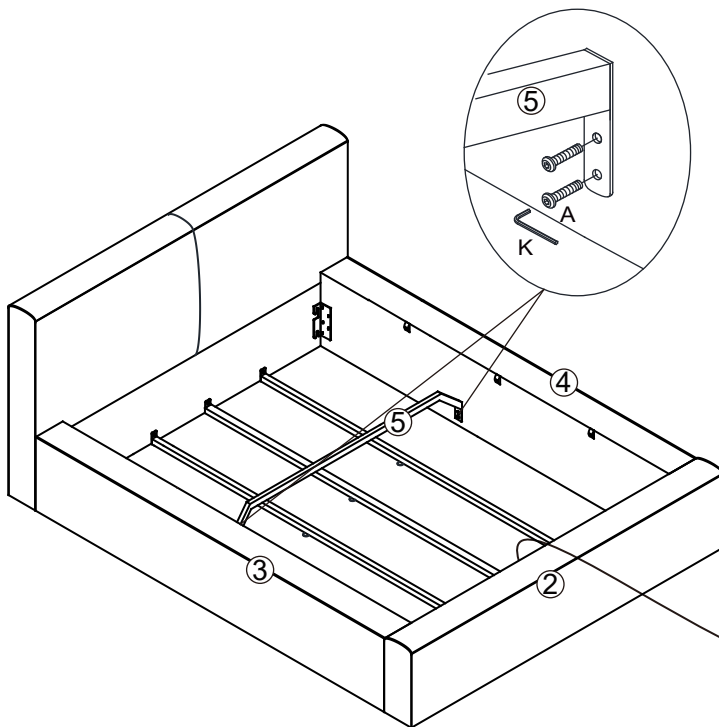


Q x3


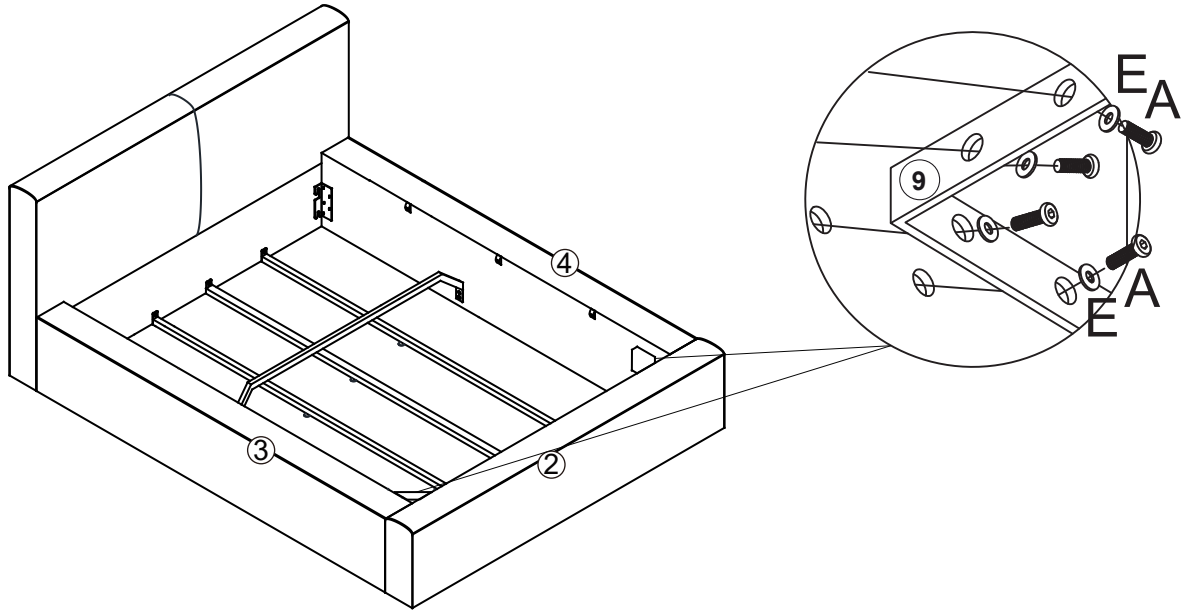
3

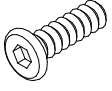

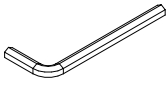


4

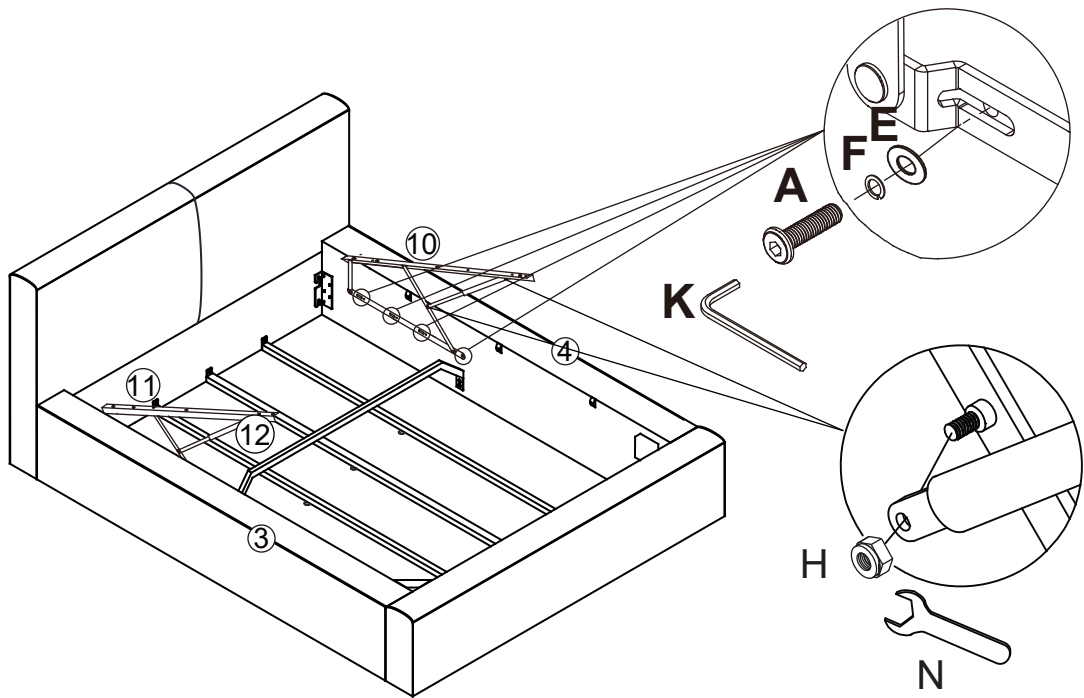


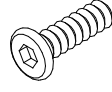

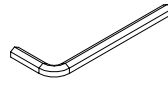



5



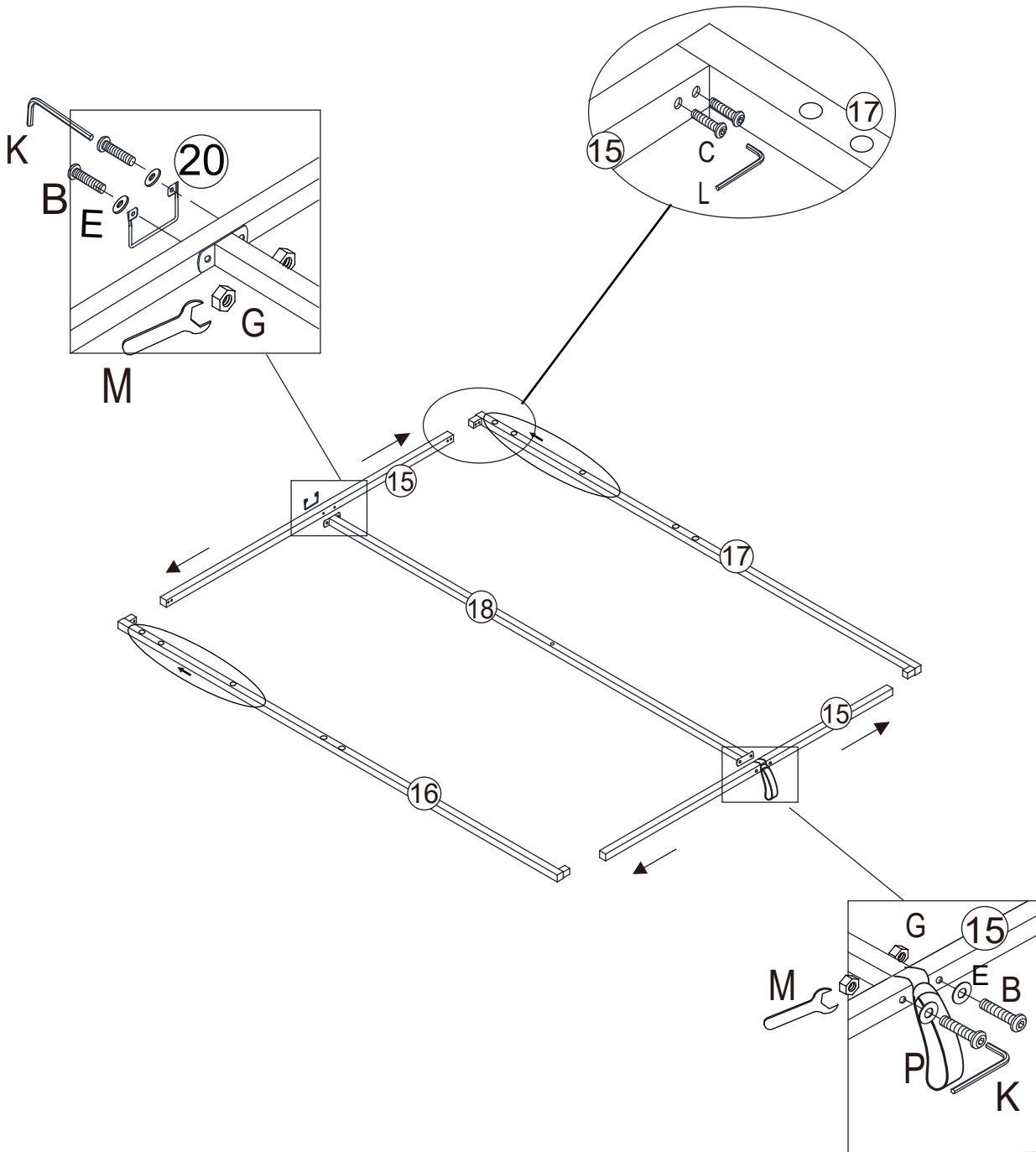
(A) M8x25mm x8	(E) M8 x8	(K) x1
		

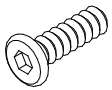

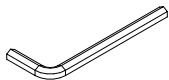



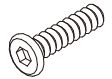
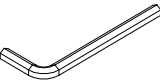
6



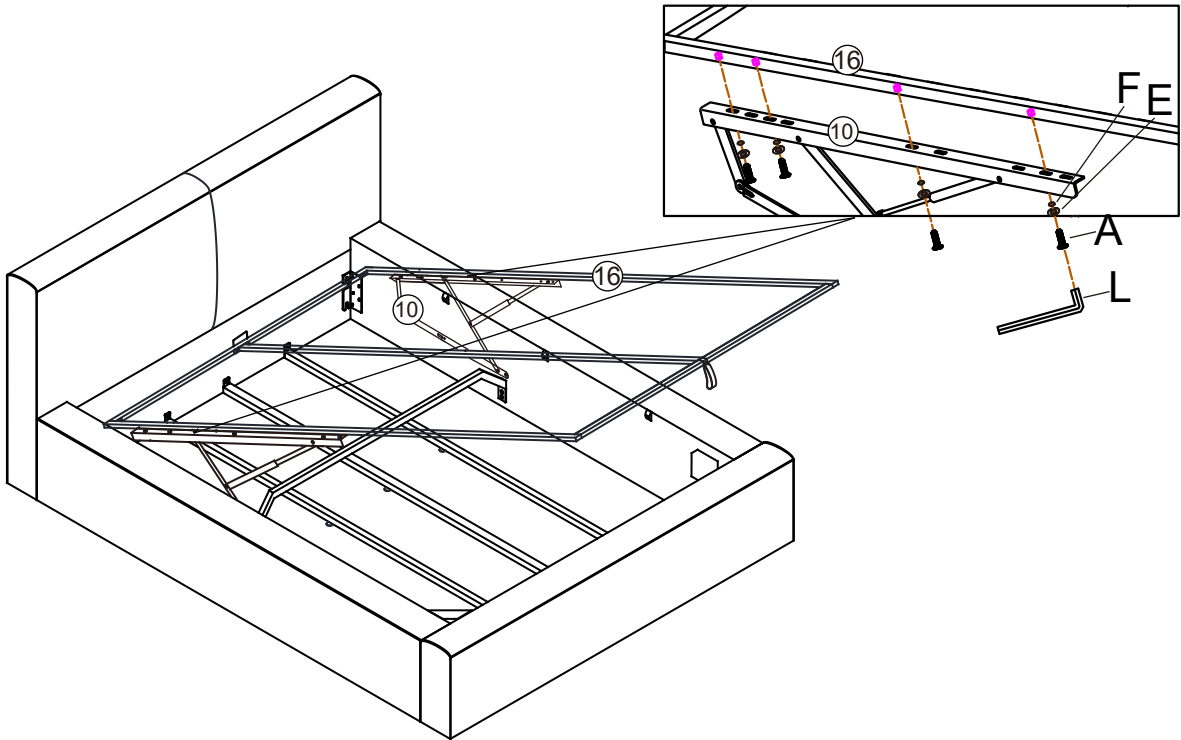
(A) M8x25mm x8	(E) M8 x8	(K) x1	(F) x8	(N) x1	(H) x4
					

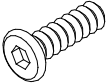

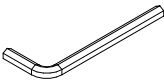

7



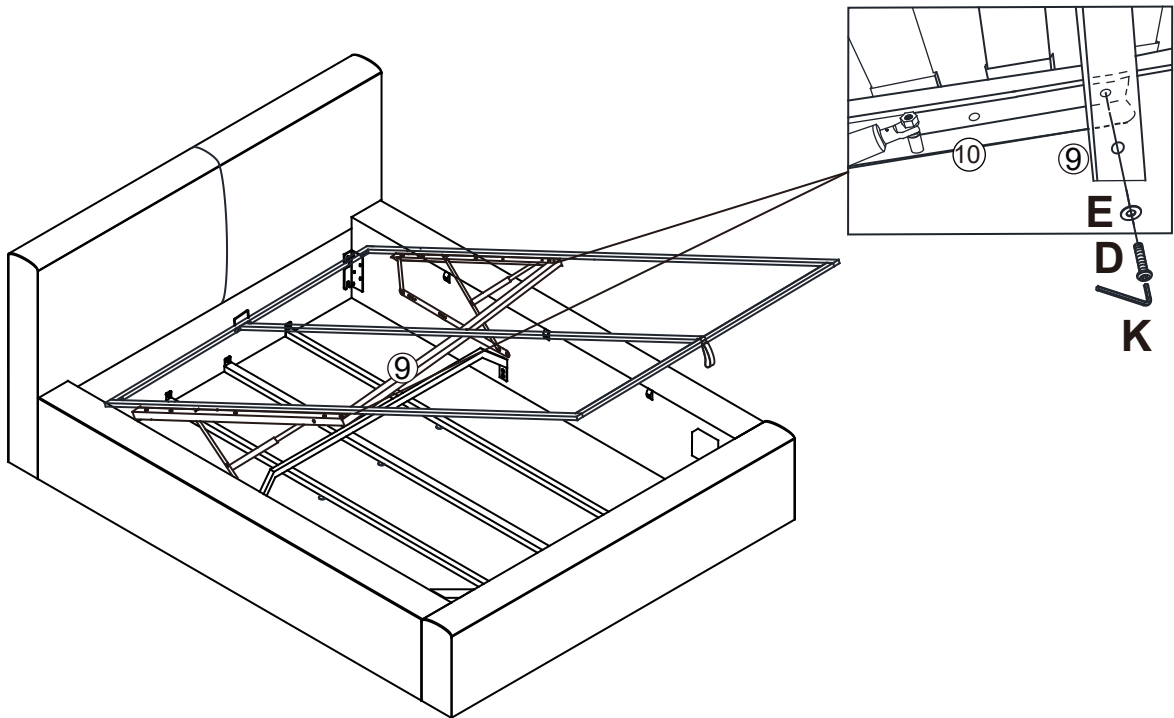
<p>(B) M8x45mm x4</p> 	<p>(E) M8 x4</p> 	<p>(K) x1</p> 	<p>(G) M8 x4</p> 	<p>(M) x1</p> 	<p>(P) x1</p> 
<p>(C) M6x13mm x8</p> 	<p>(L) x1</p> 				

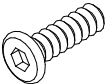

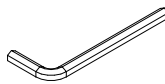
8



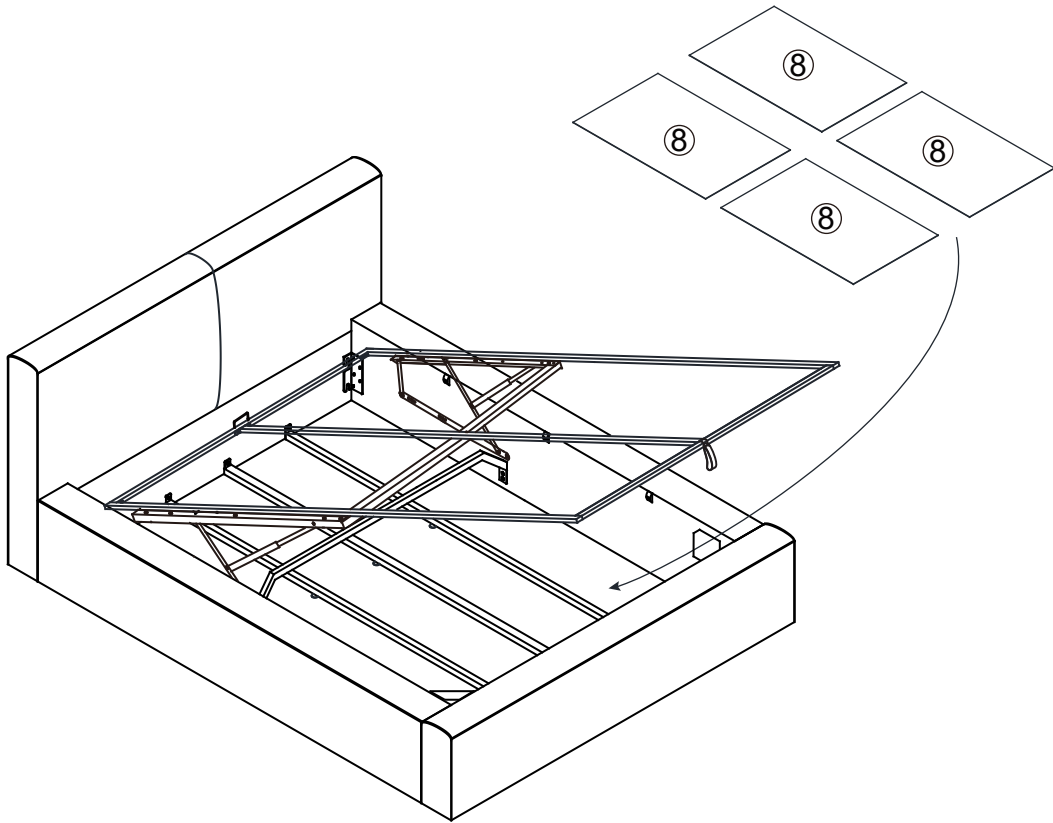
A M8x25mm x8	E M8 x8	K x1	F M8 x8
			

9

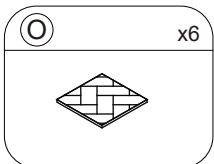
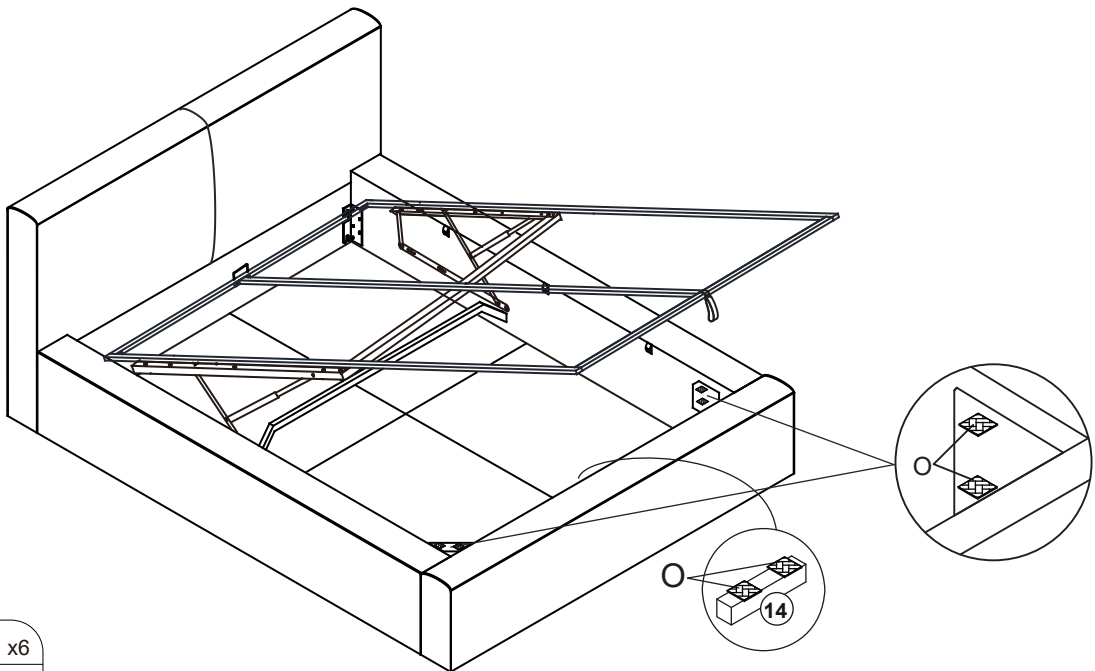


D M8x35mm x3	E M8 x3	K x1
		

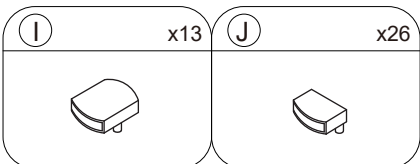
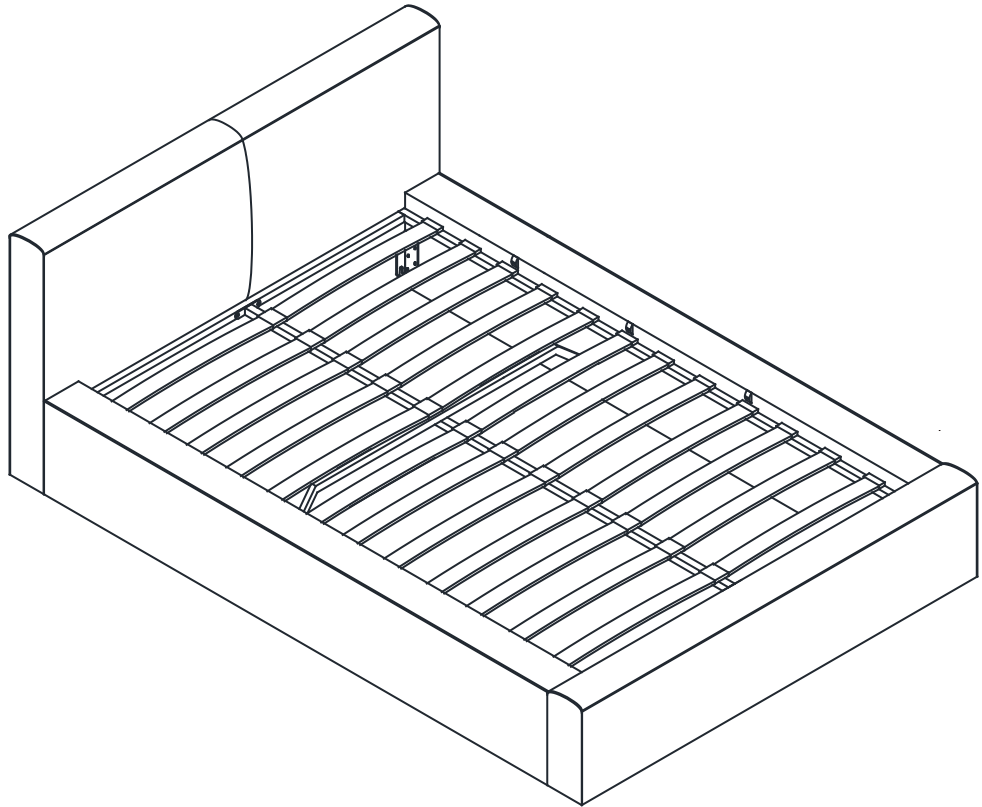
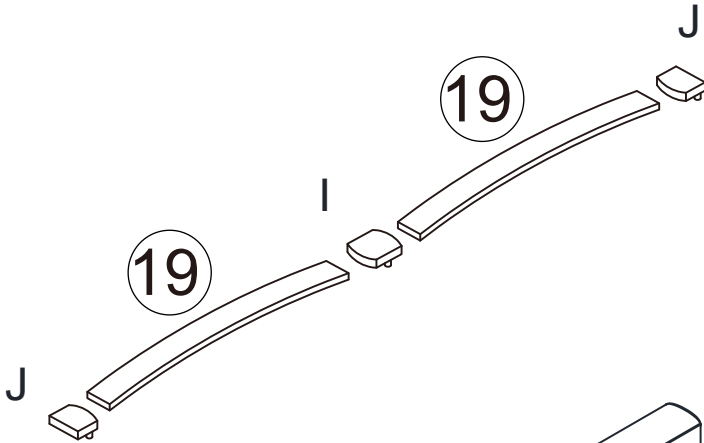
10



11

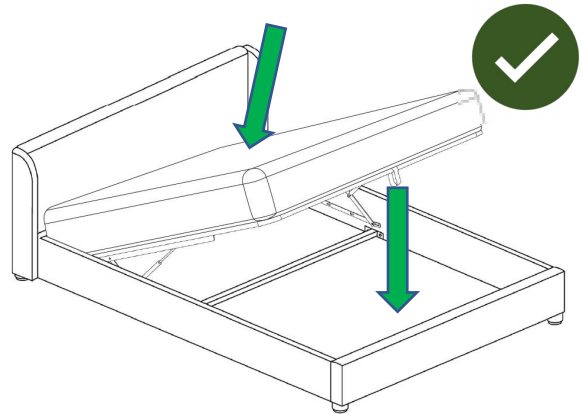
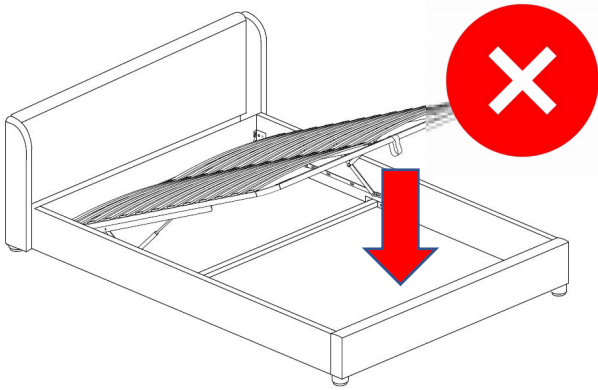


12



FR - Les vérins sont prévus pour fonctionner lorsqu'ils sont soumis à un poids important. Pour vérifier leur bon fonctionnement, les vérins doivent être montés sur le lit, et **le matelas doit être posé sur le sommier**.

A noter qu'il est tout à fait normal de ne pas pouvoir actionner les vérins manuellement



EN - The gas lift are designed to operate when subjected to a significant weight. To check their proper functioning, the gas lift must be mounted on the bed, and the mattress must be placed on the box spring.

Note that it is quite normal not to be able to actuate the gas lift manually.

DE - Die Wagenheber sind für den Betrieb unter hohem Gewicht ausgelegt.

Um ihre Funktionsfähigkeit zu überprüfen, müssen die Wagenheber am Bett montiert und die Matratze auf das Boxspringbett gelegt werden. Beachten Sie, dass es ganz normal ist, die Wagenheber nicht manuell betätigen zu können.

PT - Os macacos foram concebidos para funcionar quando sujeitos a um peso significativo.

Para verificar o seu bom funcionamento, os macacos devem ser montados na cama, e o colchão deve ser colocado no estrado de molas. Observe que é normal não ser capaz de acionar os conectores manualmente.

IT - I martinetti sono progettati per funzionare quando sottoposti a un peso significativo.

Per verificare il loro corretto funzionamento, i martinetti devono essere montati sul letto e il materasso deve essere posizionato sulla rete. Si noti che è abbastanza normale non essere in grado di azionare manualmente i jack.

NL - De krikken zijn ontworpen om te werken wanneer ze worden blootgesteld aan een aanzienlijk gewicht.

Om de goede werking ervan te controleren, moeten de vijzels op het bed worden gemonteerd en moet het matras op de boxspring worden geplaatst. Merk op dat het heel normaal is om de krikken niet handmatig te kunnen bedienen.

ES - Los gatos están diseñados para funcionar cuando se someten a un peso significativo.

Para comprobar su correcto funcionamiento, los gatos deben montarse en la cama y el colchón debe colocarse en el somier. Tenga en cuenta que es bastante normal no poder accionar los conectores manualmente.

RU -

Домкраты рассчитаны на работу при значительном весе. Чтобы проверить их правильность функционирования, домкраты должны быть установлены на кровати, а матрац -

на пружине коробки. Обратите внимание, что отсутствие возможности приводить в действие домкраты вручную - это нормально.