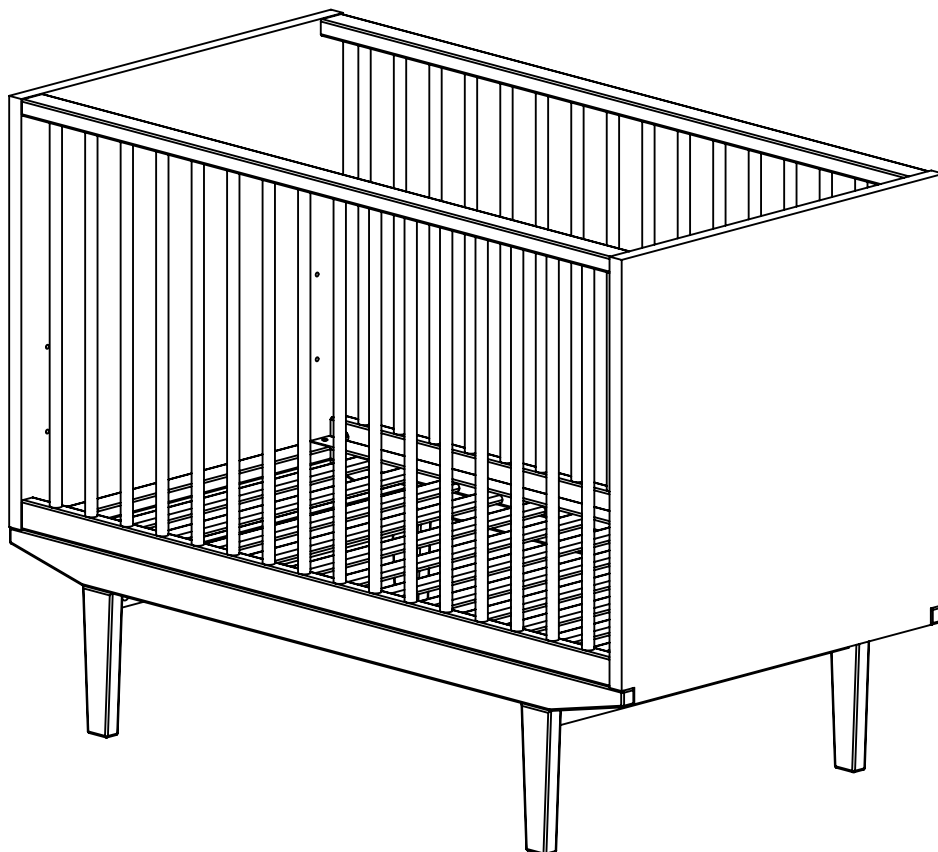
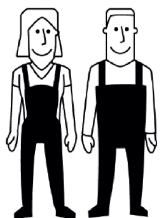


La Redoute

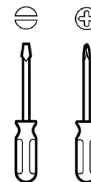
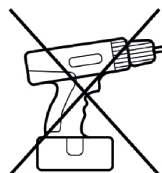
♦ INTERIEURS ♦



**FACILE - EASY
LEICHT - FÁCIL**



2



FR / Pour toute demande de SAV, contactez-nous via l'espace dédié « demande de SAV » accessible dans votre suivi de commandes sur notre site www.laredoute.fr, ou nous contacter au 0 969 323 515.

UK / If you need information about your product, email helpline@laredoute.co.uk or call: 033 0303 0199.

CH / Wenn Sie Fragen zu Ihrem Produkt, email: info@laredoute.ch oder anrufen: FR/IT: 0848 848 505, DE: 0848 848 505.

BE / Si vous avez des questions sur votre produit, email: serviceclient@laredoute.be ou appeler: 056 85 15 15 - Als u vragen over uw product, email: klantendienst@laredoute.be of bel: 056 85 15 00.

ES / Si tiene alguna pregunta acerca de su producto, email: contacto@laredoute.es o llamar: 902 33 00 33.

PT / Se você tiver dúvidas sobre o seu produto, email: contacto@laredoute.pt ou chamar: 707201010.

SE / Om du har frågor om din produkt, email: service@laredoute.se eller ring: 033 - 48 20 00.

NW / Hvis du trenger informasjon om produktet, email: service@laredoute.no eller telefon: 66-89-15-00.

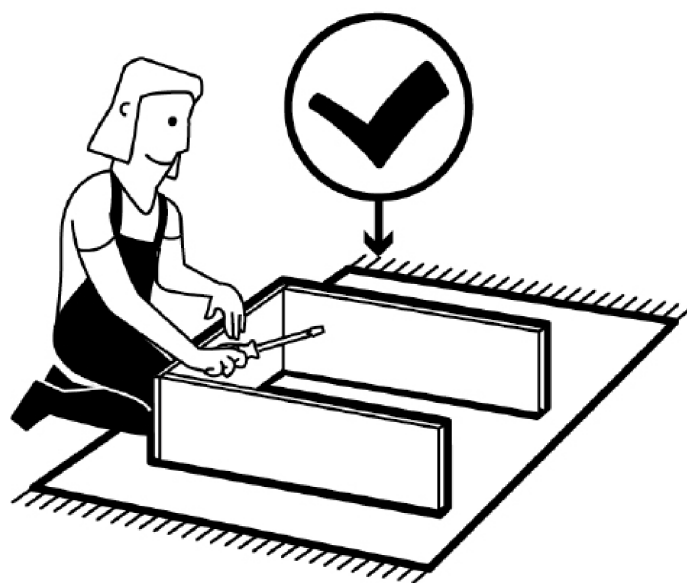
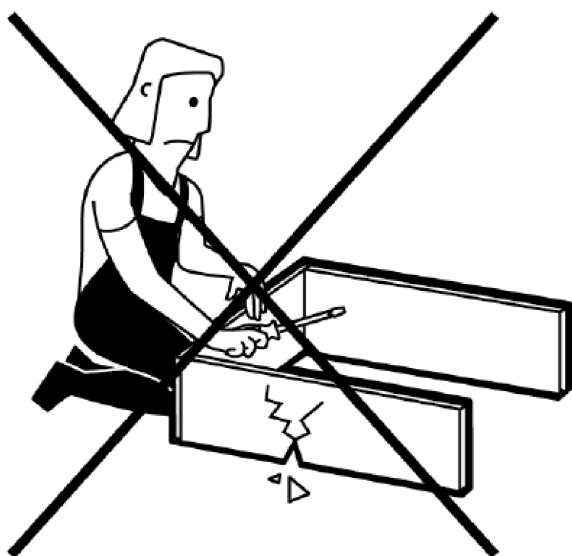
IT / Se hai delle domande sul tuo articolo, ecco la mail via nuestro website.

PL / Jeśli mają Państwo pytania dotyczące produktu, prosimy pisać na numer telefonu: 32 225 28 28.

RU / Если Вам необходима дополнительная информация о товаре, свяжитесь с нами по телефонам 8 800 555 75 35 / 8 (495) 795 30 30, email: info@laredoute.ru.

La Redoute

♦ INTERIEURS ♦



WICHTIG! BEHALTEN SIE FÜRFOLGENDE BERATUNG. LESEN SORGFÄLTIG.

WARNUNG Lassen Sie das Kind nicht unbeaufsichtigt
MONTAGE- UND GEBRAUCHSANWEISUNGEN

WICHTIG: Beachten Sie, dass Sie sorgfältig lesen und für alle aufbewahren müssen nachfolgende Konsultationen.

Führen Sie die Vorgänge in der angegebenen Reihenfolge aus, um eine korrekte Montage zu erhalten. Eine andere Montage als

Die empfohlene kann das Bett gefährlich machen.

EMPFEHLUNG: Die niedrigste Position des Boxsprings ist die sicherste. Verwenden Sie diese Position, sobald die Baby ist alt genug, um zu sitzen.

WARNUNG: Verwenden Sie nicht mehr als eine Matratze im Bett.

Die gewählte Matratze muss so sein, dass die Innenhöhe (d. H. Der Abstand von der Oberfläche der Matratze zur oberer Teil des Bettrahmens) mindestens 500 mm in der untersten Position der Bettbasis und mindestens 200 mm in der höchsten Position.

WICHTIG: Zwischen der Matratze und den Seiten darf kein Abstand von mehr als 30 mm vorhanden sein Enden des Bettes

WARNUNG: Achten Sie auf die Gefahr, das Bett in der Nähe von offenen Flammen und anderen starken Quellen aufzustellen

Wärme wie elektrische Heizungen, Gasheizungen usw.

WARNUNG: Verwenden Sie das Bett nicht, wenn Teile beschädigt sind oder fehlen.

WARNUNG: Lassen Sie nichts im Bett und stellen Sie es nicht in die Nähe eines Produkts, das einen Halt bieten könnte für die Füße des Kindes oder die Gefahr des Erstickens oder Würgens, zum Beispiel Saiten,

Vorhangschnüre usw.

Alle Befestigungselemente müssen immer ordnungsgemäß festgezogen und regelmäßig überprüft werden bei Bedarf festgezogen.

Um Sturzgefahr zu vermeiden, wenn das Kind alleine aus dem Bett aufstehen kann; Das Bett sollte nicht mehr benutzt werden für dieses Kind.

Holz ist ein Naturprodukt, weshalb es in der Massenproduktion nicht zu vermeiden ist

leichte Farbunterschiede zwischen den Stücken.

Das gleiche Stück lackiertes Holz, das vertikal oder horizontal verwendet wird, weist Farbunterschiede auf.

PFLEGEANLEITUNG: Mit einem feuchten Tuch oder Schwamm reinigen | Hergestellt in Portugal.

BELANGRIJK! BEWAREN VOOR VOLGEND ADVIES. LEES VOORZICHTIG.

WAARSCHUWING Laat het kind niet zonder toezicht achter

MONTAGE- EN GEBRUIKSINSTRUCTIES

BELANGRIJK: Merk op dat u aandachtig moet lezen en bewaren voor iedereen daaropvolgend overleg.

Voer de bewerkingen uit in de aangegeven volgorde om een correcte montage te garanderen.

Een andere samenstelling dan

De aanbevolen kan het bed gevaarlijk maken.

AANBEVELING: De laagste positie van de boxspring is de veiligste. Gebruik deze positie zodra de baby oud genoeg is om te zitten.

WAARSCHUWING: gebruik niet meer dan één matras in bed.

Het wordt aanbevolen om een matras van max. 120 cm x 60 cm x dikte te gebruiken. 10 cm ook gebruik.

De gekozen matras moet zodanig zijn dat de inwendige hoogte (d.w.z. de afstand tot het oppervlak van de Matras op het bovenste deel van het bedframe) ten minste 500 mm in de laagste positie van de bedbodem en ten minste 200 mm in de hoogste positie.

BELANGRIJK: Er mag niet meer dan 30 mm tussen de matras en de zijkanten zijn zijn uiteinden van het bed

WAARSCHUWING: Pas op voor het gevaar van het bed in de buurt van open vuur en anderen sterke bronnen

Warmte zoals elektrische kachels, gaskachels, etc.

WAARSCHUWING: Gebruik het bed niet als er onderdelen beschadigd zijn of ontbreken.

WAARSCHUWING: laat niets in bed liggen en plaats het niet in de buurt van een product dat er een heeft

Kan ondersteuning bieden voor de voeten van het kind of het risico van verstikking of verstikking, bijvoorbeeld snaren, Gordijnkoorden etc.

Alle bevestigingsmiddelen moeten altijd goed worden vastgedraaid en regelmatig worden gecontroleerd worden indien nodig aangehaald.

Om het risico van vallen te voorkomen als het kind alleen uit bed kan komen; Het bed zou moeten niet langer worden gebruikt voor dit kind.

Hout is een natuurlijk product en kan daarom niet worden vermeden bij massaproductie kleine kleurverschillen tussen de stukken.

Hetzelfde stuk gelakt hout dat verticaal of horizontaal wordt gebruikt, heeft kleurverschillen op.

ONDERHOUDSINSTRUCTIES: Reinig met een vochtige doek of spons | Gemaakt in Portugal.

IMPORTANT! KEEP FOR SUBSEQUENT CONSULTATION. TO READ CAREFULLY.

WARNING Do not leave the child unattended

MOUNTING AND USE INSTRUCTIONS TO BE FOLLOWED

IMPORTANT: Notice to read carefully and keep for everyone subsequent consultations.

To obtain a correct assembly, carry out the operations in the order indicated. A different mounting from the one recommended can make the bed dangerous.

RECOMMENDATION: The lowest position of the box spring being the safest, use this position as soon as the baby is old enough to sit.

WARNING: Do not use more than one mattress in the bed.

It is recommended to use a mattress of dimensions 120cmx60cm x thickness 10 cm max.

The mattress chosen must be such that the interior height (i.e. the distance from the surface of the mattress to the upper part of the bed frame) at least 500 mm in the lowest position of the bed base and at least 200 mm in the highest position.

IMPORTANT: no space greater than 30 mm must be present between the mattress and the sides and ends of the bed

WARNING: Beware of the danger of placing the bed near open flames and other sources of strong heat, such as electric heaters, gas heaters, etc.

WARNING: Do not use the bed if any parts are broken, damaged or missing.

WARNING: Do not leave anything in the bed and do not place it near a product that could provide a grip for the child's feet or present a danger of suffocation or strangulation, for example strings, curtain cords, etc.

All fasteners must always be properly tightened and regularly checked, and tightened if necessary.

To prevent any risk of falling when the child is able to get out of bed alone; the bed should no longer be used for this child.

Wood is a natural product, which is why it is not possible in mass production to avoid slight differences in color between the pieces.

The same piece of varnished wood, used vertically or horizontally has differences in shade.

CARE INSTRUCTIONS: Clean with a damp cloth or sponge | Made in Portugal

IMPORTANT! GARDER POUR CONSULTATION ULTÉRIEURE. À LIRE ATTENTIVEMENT.

AVERTISSEMENT Ne laissez pas l'enfant sans surveillance

INSTRUCTIONS DE MONTAGE ET D'UTILISATION À SUIVRE

IMPORTANT: Avis de lire attentivement et de garder pour tout le monde des consultations ultérieures.

Pour obtenir un montage correct, effectuez les opérations dans l'ordre indiqué. Un autre montage par rapport à celui recommandé peut rendre le lit dangereux.

RECOMMANDATION: La position la plus basse du sommier étant la plus sûre, utilisez cette position dès que le bébé est assez âgé pour s'asseoir.

AVERTISSEMENT: n'utilisez pas plus d'un matelas dans le lit.

Il est recommandé d'utiliser un matelas de dimensions 120cmx60cm x épaisseur 10 cm max.

Le matelas choisi doit être tel que la hauteur intérieure (c'est-à-dire la distance de la surface de le matelas à la partie supérieure du cadre du lit) au moins 500 mm dans la position la plus basse du sommier et au moins 200 mm en position haute.

IMPORTANT: aucun espace supérieur à 30 mm ne doit être présent entre le matelas et le côtés et extrémités du lit

AVERTISSEMENT: attention au danger de placer le lit à proximité de flammes nues et d'autres sources de chaleur forte, comme les radiateurs électriques, les radiateurs à gaz, etc.

AVERTISSEMENT: n'utilisez pas le lit si des pièces sont cassées, endommagées ou manquantes.

AVERTISSEMENT: ne laissez rien dans le lit et ne le placez pas à proximité d'un produit

fournir une prise pour les pieds de l'enfant ou présenter un risque d'étouffement ou d'étranglement, par exemple cordes, cordons de rideaux, etc.

Toutes les fixations doivent toujours être correctement serrées et régulièrement contrôlées, et serrées si nécessaire.

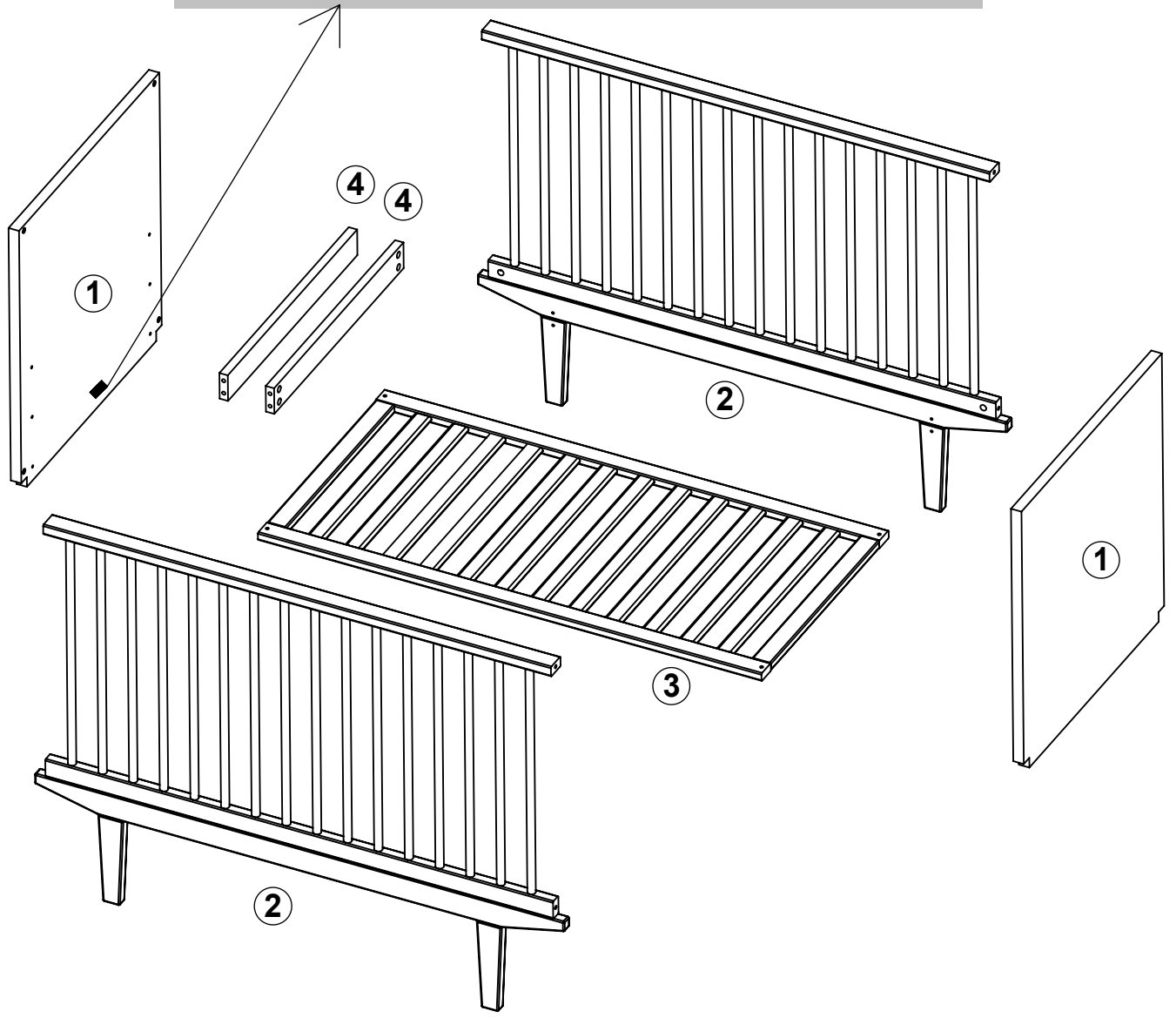
Pour éviter tout risque de chute lorsque l'enfant est capable de sortir du lit seul; le lit ne devrait pas plus utilisé pour cet enfant.

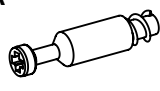
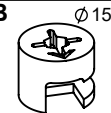
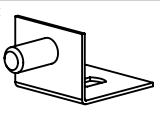

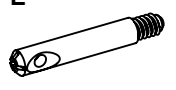
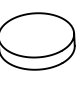


Le bois est un produit naturel, c'est pourquoi il n'est pas possible dans la production de masse d'éviter légères différences de couleur entre les pièces.

Le même morceau de bois verni, utilisé verticalement ou horizontalement présente des différences de teinte.

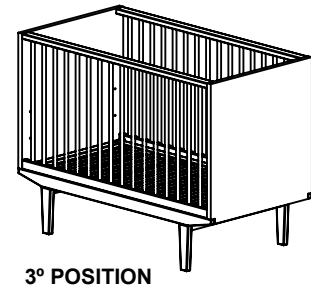
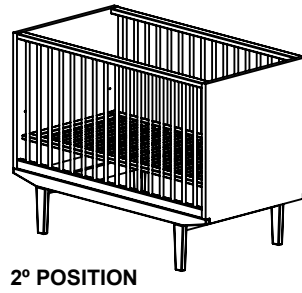
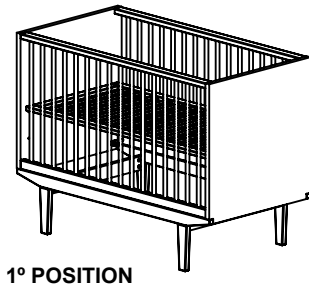
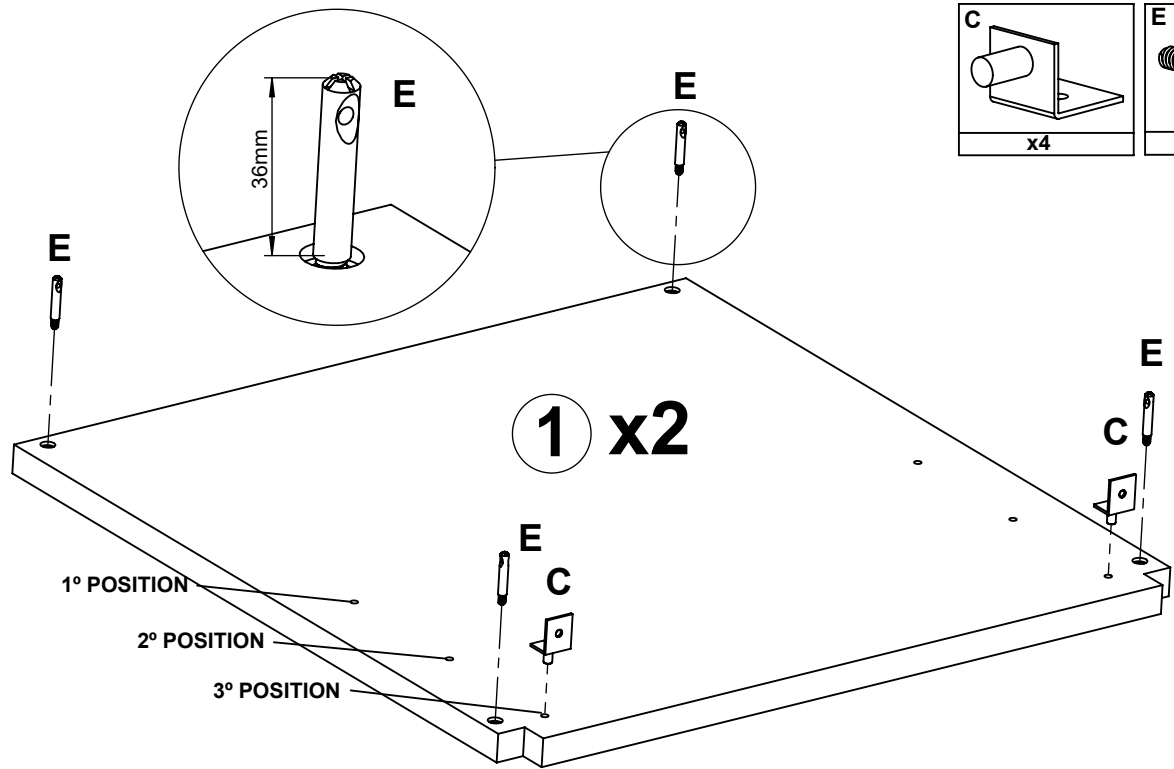
INSTRUCTIONS D'ENTRETIEN: Nettoyer avec un chiffon humide ou une éponge | Fabriqué au Portugal

<p>CORNELIUS lit bebe</p> <p>Distribué par:</p> <h1 style="margin: 0;">La Redoute</h1> <p>♦ INTERIEURS ♦</p> <p>REF.: 31671 (GIC313) REF.: 10.023</p>	<p>Conforme aux exigences de sécurité</p> <p>Conforme à la norme</p> <p>According to the norme</p> <p>EN 716 - 1 : 2017 + AC: 2019</p> <p>Max matelas hauteur: 10 cm</p> <p>Max mattress height: 10 cm</p> <p>Ne pas enlever cet autocollant!</p> <p>Do not remove this label!</p> <p style="text-align: right;">W46/2020</p>
-------------------------------------------------------------------------------------------------------------------------------------------------------	-------------------------------------------------------------------------------------------------------------------------------------------------------------------------------------------------------------------------------------------------------------------------------------------------------------------------------

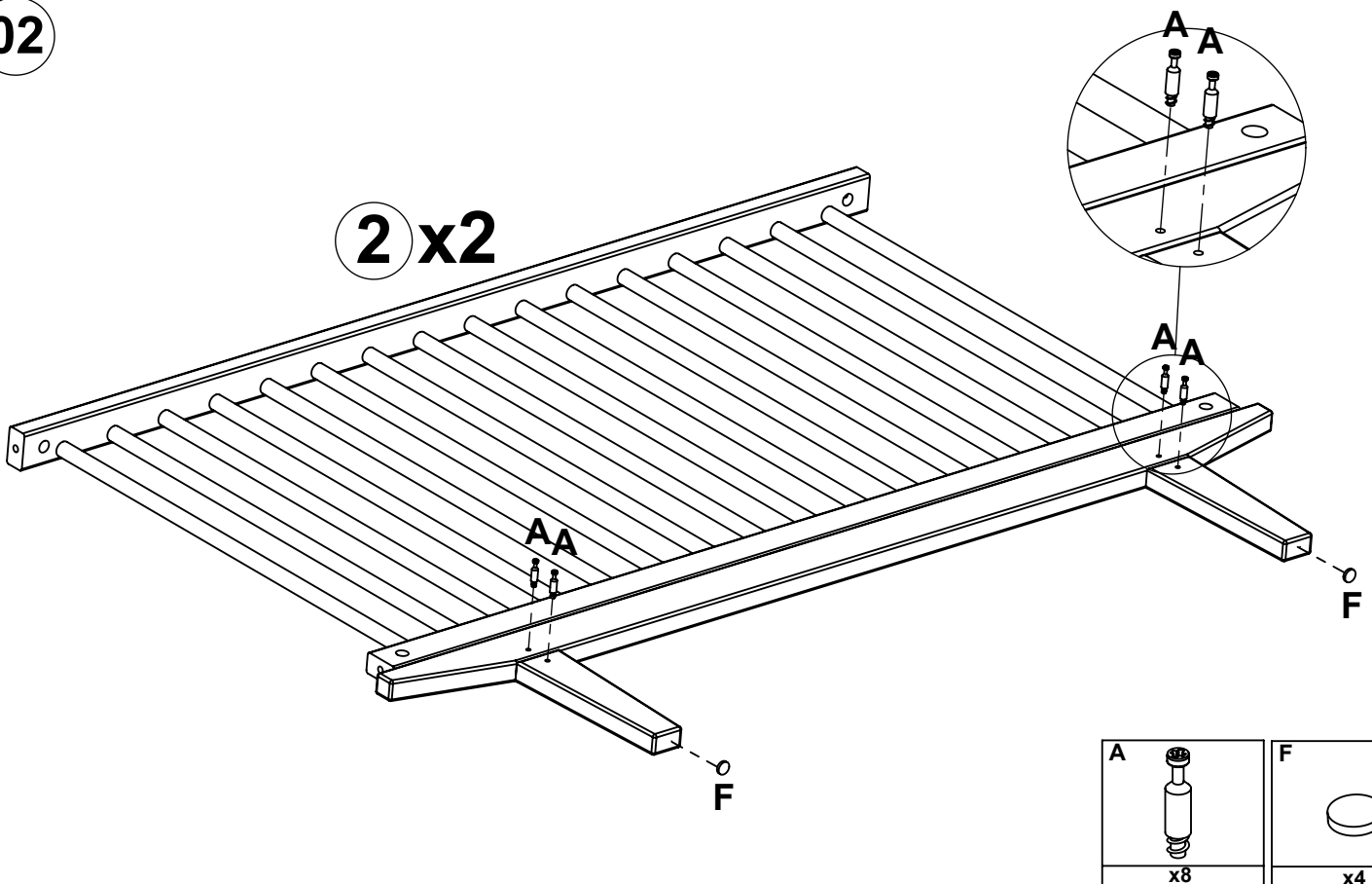


- | | | | |
|---------------------------------------------------------------------------------------------------------------|---------------------------------------------------------------------------------------------------------------|----------------------------------------------------------------------------------------------------------------|-----------------------------------------------------------------------------------------------------------------|
| <p>A</p>  <p>x8</p> | <p>B</p>  <p>x8</p> | <p>C</p>  <p>x4</p> | <p>D</p>  <p>x4</p> |
| <p>E</p>  <p>x8</p> | <p>F</p>  <p>x4</p> | <p>G</p>  <p>x8</p> | <p>H</p>  <p>x8</p> |

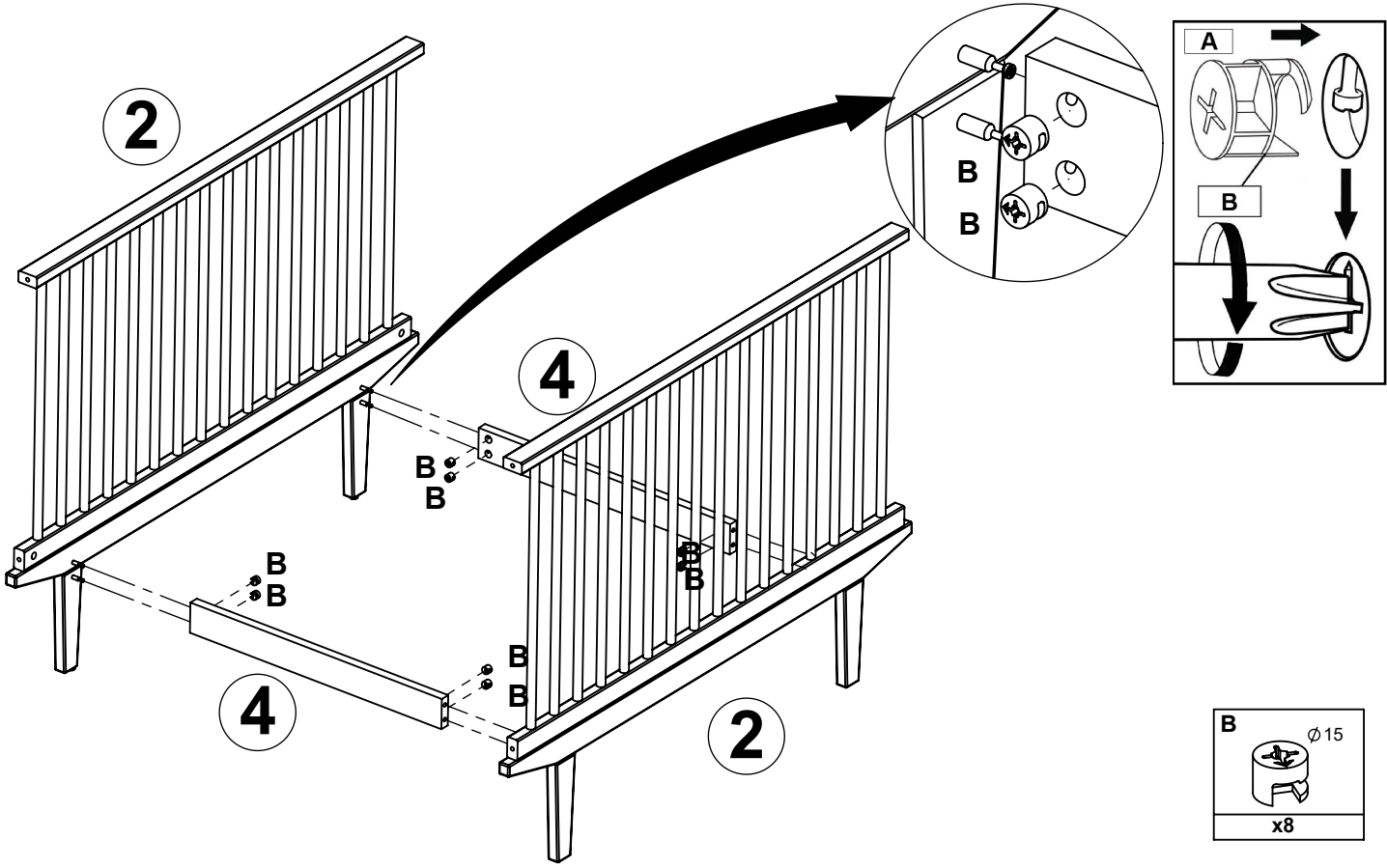
01



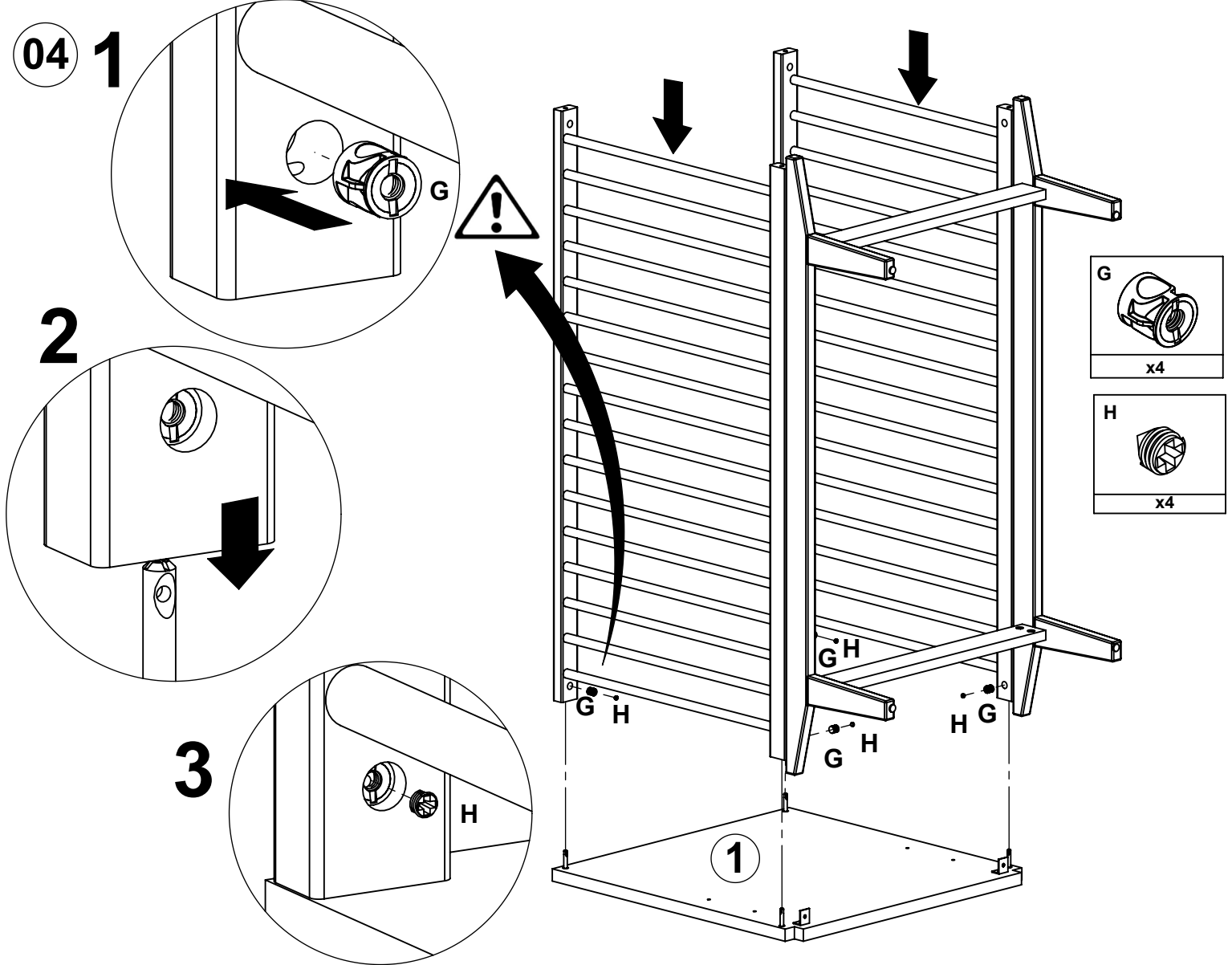
02



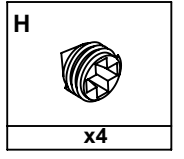
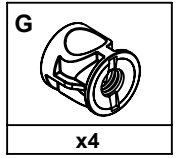
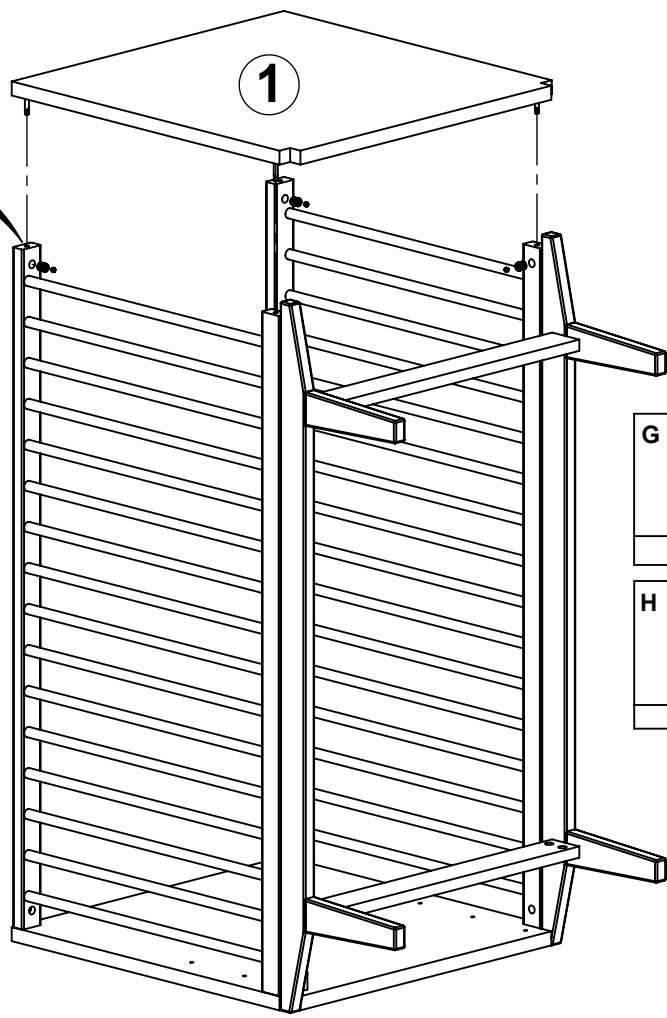
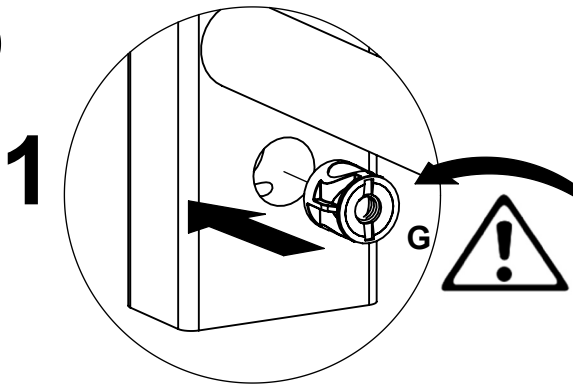
03



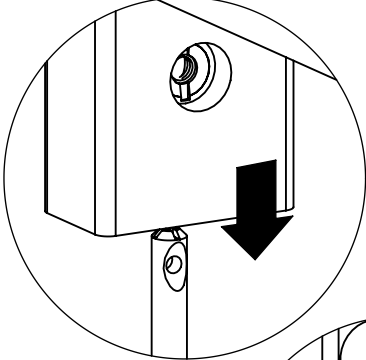
04



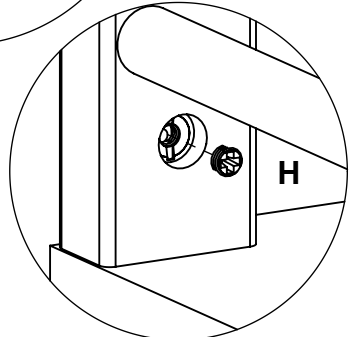
05



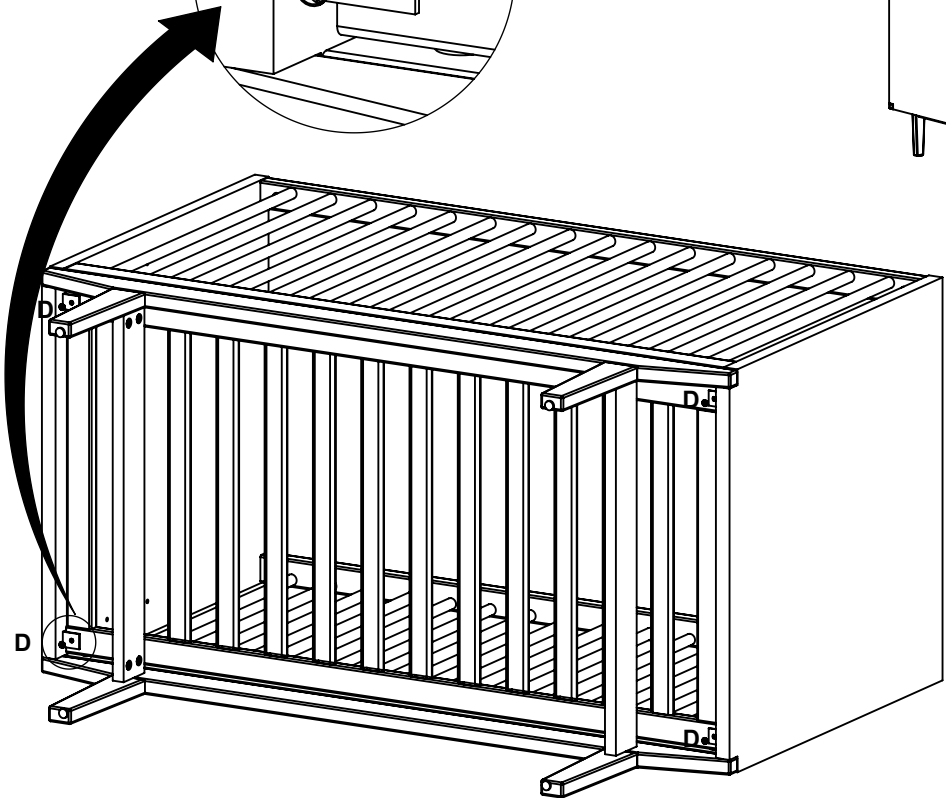
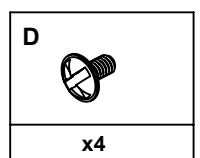
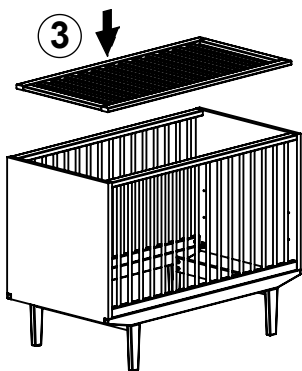
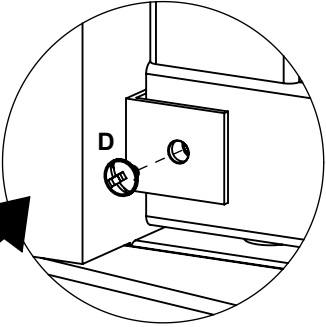
2



3



06



Ok!

