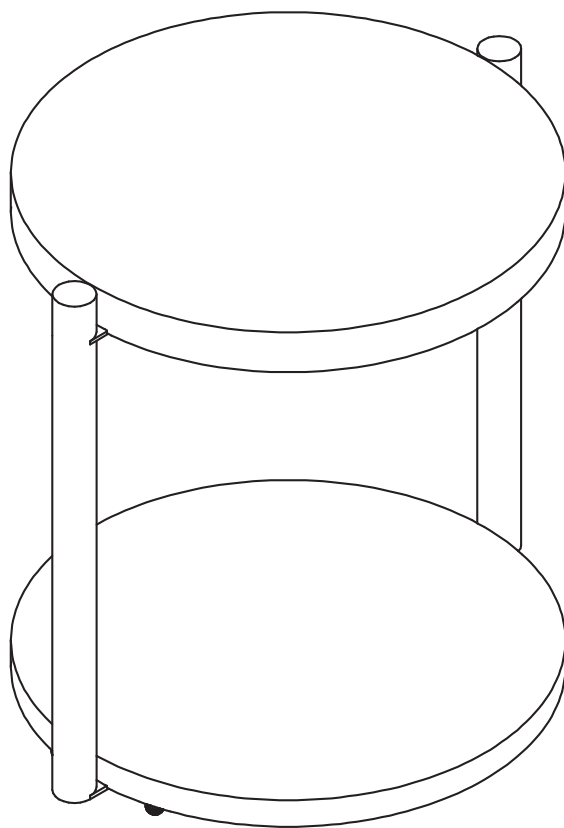


La Redoute

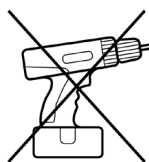
• INTERIEURS •



**FACILE - EASY
LEICHT - FÁCIL**



1



FR / Pour toute demande de SAV, contactez-nous via l'espace dédié « demande de SAV » accessible dans votre suivi de commandes sur notre site www.laredoute.fr, ou nous contacter au 0 969 323 515.

UK / If you need information about your product, email helpline@laredoute.co.uk or call: 033 0303 0199

CH / Wenn Sie Fragen zu Ihrem Produkt, email: info@laredoute.ch oder anrufen: FR/IT: 0848 848 505, DE: 0848 8485 05.

BE / Si vous avez des questions sur votre produit, email: serviceclient@laredoute.be ou appeler: 056 85 15 15 - Als u vragen over uw product, email: klantendienst@laredoute.be bel: 056 85 15 0

ES / Si tiene alguna pregunta acerca de su producto, email: contacto@laredoute.es o llamar: 902 33 00 33.

PT / Se você tiver dúvidas sobre o seu produto, email: contacto@laredoute.pt ou chamar: 707201010.

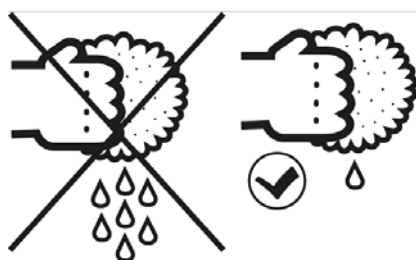
SE / Om du har frågor om din produkt, email: service@laredoute.se eller ring: 033 - 48 20 00

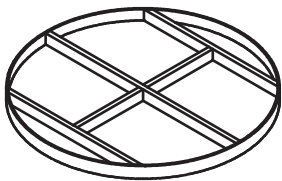
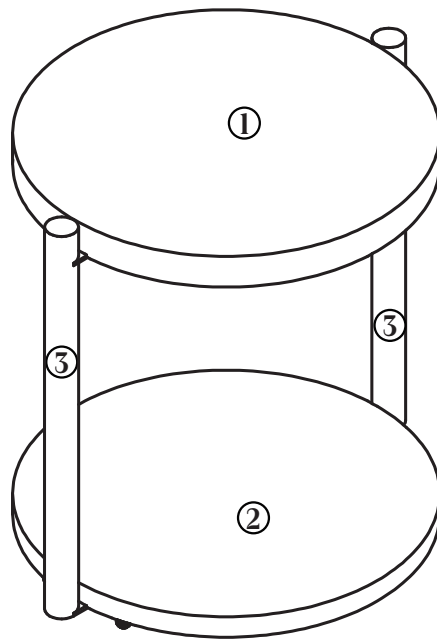
NW / Hvis du trenger informasjon om produktet, email: service@laredoute.no eller telefon: 66-89-15-00.

IT / Se hai delle domande sul tuo articolo ecco la mail via nuestro website.

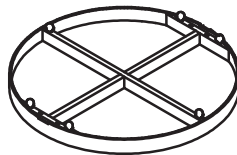
PL / Jeśli mają Państwo pytania dotyczące produktu, prosimy pisać na numer telefonu: 32 225 28 28.

RU / Если Вам необходима дополнительная информация о товаре, свяжитесь с нами по телефонам 8 800 555 75 35 / 8 (495) 795 30 30, email: info@laredoute.ru.

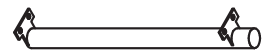




① x1



② x1



③ x2



Ⓐ x8 M6x20mm

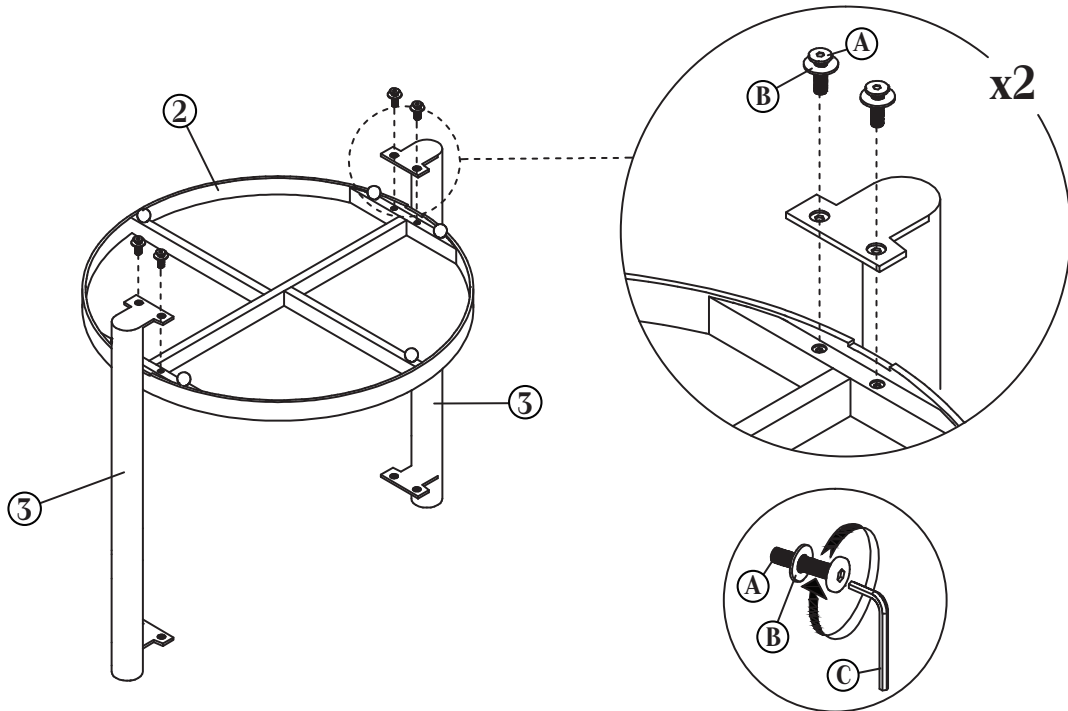


Ⓑ x8 M6x12x2mm

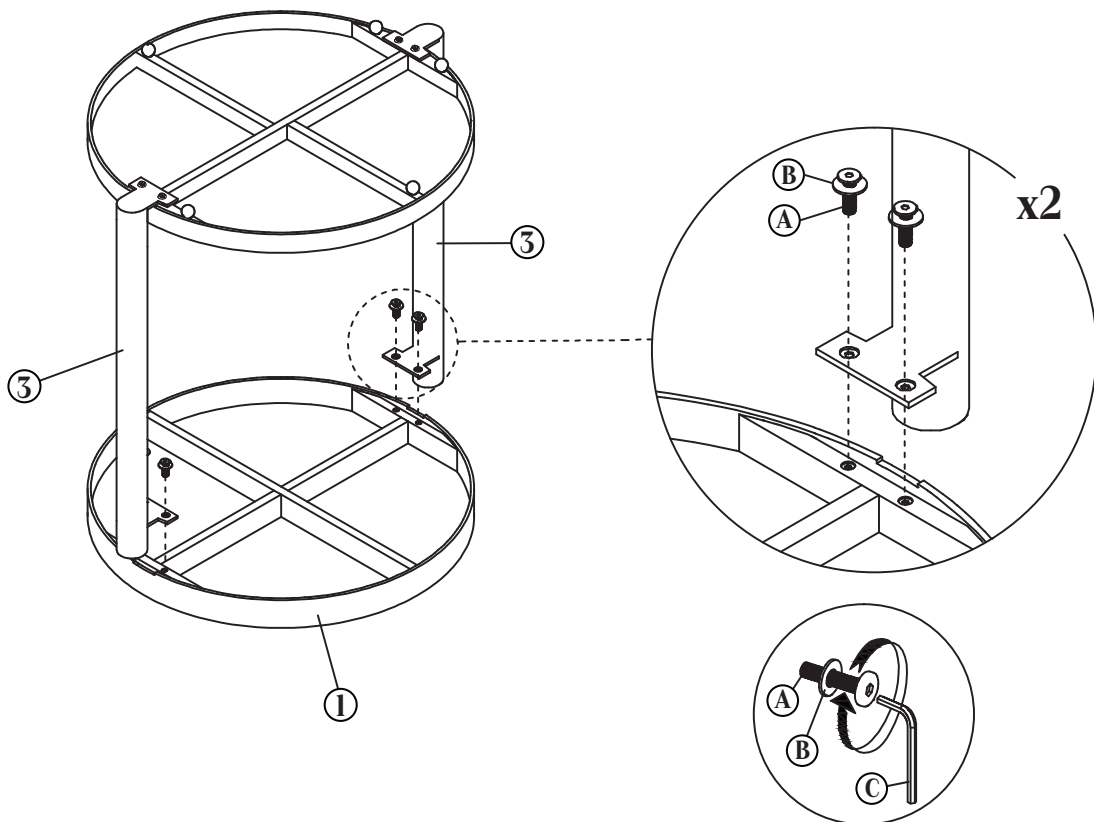


Ⓒ x1 4mm

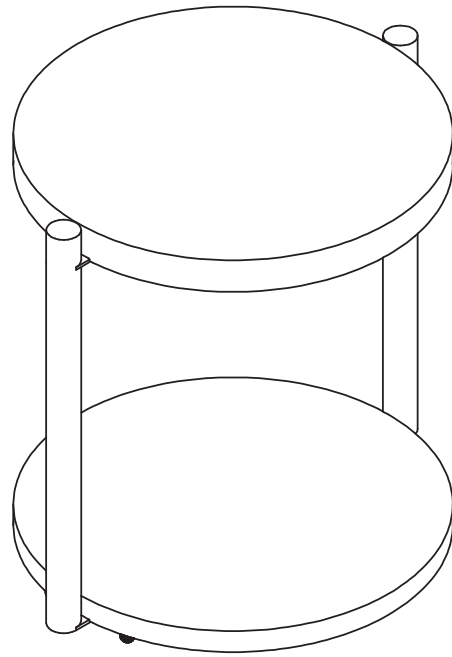
1



2



3



FR - BIEN PROTEGER & ENTRETENIR son mobilier en métal

L'acier qui est un matériau résistant mécaniquement mais qui exposé à l'extérieur va naturellement s'oxyder malgré la finition qui est elle-même résistante contre la rouille.

Par nature, le mobilier en fer résiste mal dans un environnement salin (proche de la mer), on conseille plutôt des produits en aluminium. Il est en tous les cas et quel que soit le matériau déconseillé de laisser le mobilier à l'extérieur sans protections, particulièrement pendant les intempéries.

Pour l'entretien de votre mobilier, nous vous conseillons les préconisations suivantes

- Nettoyez votre mobilier en métal à l'eau claire ou savonneuse sans détergent.
- Essuyez-le soigneusement pour éviter les traces de calcaire.
- Ne frottez pas avec une éponge abrasive ou métallique et n'utilisez pas de poudre à récurer ou tout autre détergent
- En cas de rayures, nous vous conseillons de d'intervenir rapidement et d'utiliser un stylo retouche et/ou aérosol retouche que vous pouvez trouver dans le commerce. Si la rouille est apparue à la suite de ce choc, nous vous conseillons de ne pas poncer et de repeindre au plus vite à l'aide d'un stylo retouche ou d'une bombe de peinture. Plus ces interventions seront rapides, moins la rouille se propagera.
- Nous vous recommandons de nettoyer dans les plus brefs délais les tâches de fientes d'oiseaux. Ces dernières sont en effet particulièrement agressives et peuvent corroder ou tâcher définitivement votre mobilier.
- Afin de prévenir l'apparition de rouille, la visserie de votre mobilier en acier doit être entretenue régulièrement. Pour cela, nous conseillons d'appliquer un aérosol antirouille au moins une fois en début et en fin de saison (disponibles en quincailleries ou magasins de bricolage) ; Augmenter la fréquence de traitement tous les 3 mois pour du mobilier exposé aux vents salins en bord de mer.
- Si de la rouille apparaît malgré tout, elle peut être facilement éliminée avec des produits usuels tels que du vinaigre blanc ou de l'acide citrique. Un chiffon imbibé de polish automobile peut également vous permettre de faire disparaître les points de rouille. Terminer avec un spray antirouille pour protéger la visserie, à appliquer régulièrement
- Ne couvrez pas votre mobilier avec une bâche ou une nappe plastifiée et évitez le contact prolongé avec tout objet pouvant retenir l'eau et l'humidité (type pot de fleur, sous de plat...): avec à la chaleur, l'humidité peut altérer l'aspect de la peinture. Pour prévenir toute rétention d'humidité, nous vous recommandons hors utilisation d'incliner les tables (avec des calles) et les sièges (en appui contre les tables et non retournés sur les tables).

UK - METAL FURNITURE: CARE INSTRUCTIONS

Steel is structurally robust but oxidises naturally, in spite of its rust-resistant coating, when exposed to the elements.

Wrought iron furniture, by its nature, does not withstand saline conditions well (near the sea), so we recommend using aluminium items in this environment.

Take the following steps to care for metal furniture:

- Clean metal with plain or detergent-free soapy water.
- Wipe carefully to prevent limescale forming.
- Do not use scouring pads or abrasive powders or detergents.
- If streaks appear on furniture, act quickly and use a touch-up pen or spray, available from hardware and DIY stores. If rust forms after this, sand items down and repaint using a touch-up pen or spray. The sooner you take action, the less chance the rust will have to spread.
- Bird droppings are particularly damaging and can corrode or stain furniture permanently, so clean them off as soon as you notice them.
- Nuts and bolts need regular care to stop rust forming. We recommend treating them with an anti-rust spray (available from hardware and DIY stores) at least once at the beginning of the season and once at the end. If your furniture is exposed to salty spray from the sea, treat it every three months.
- If rust forms in spite of these measures, it can be removed easily with household products such as white vinegar or citric acid. You can also use a cloth soaked in car polish to remove spots of rust. Use an anti-rust spray regularly to protect nuts and bolts.
- Do not cover furniture with a tarpaulin or plastic-coated cover and avoid prolonged contact with anything that retains water or damp (such as flower pots, plate stands, etc). When moisture combines with heat, it can damage the appearance of paintwork. To prevent moisture retention we recommend tilting tables (using chocks) and chairs (lean them against the table rather than turning them upside down on the table top).

DE - SCHUTZ & PFLEGE von Metallmöbeln

Stahl ist ein mechanisch verschleissfestes Material. Bei Einsatz im Outdoor-Bereich kommt es trotz der oberflächlichen Rostschutzbehandlung zu einer natürlichen Oxydation. Da Eisenmöbel von Natur aus nicht besonders widerstandsfähig gegenüber salzhaltiger Luft sind, empfiehlt sich beispielsweise in Meeresnähe eher der Kauf von Artikeln aus Aluminium.

Damit Sie lange Freude an Ihren Metallmöbeln haben, sollten Sie die folgende Pflegehinweise beachten:

- Reinigen Sie Ihre Metallmöbel mit klarem Wasser oder mit Seifenwasser ohne Reinigungsmittel.
- Wischen Sie das Möbel sorgfältig ab, damit keine Kalkflecken zurückbleiben.
- Verwenden Sie zur Reinigung keine Scheuerschwämme oder Topfkratzer aus Metall. Verzichten Sie auch auf Scheuerpulver und andere Reinigungsmittel.
- Kratzer sollten schnell mit einem handelsüblichen Lackstift und/oder Sprühlack ausgebessert werden. Falls sich infolge eines Stosses bereits Rost gebildet hat, sollten Sie die entsprechende Stelle auf keinen Fall mit Schmirgelpapier behandeln, sondern sie so schnell wie möglich mit einem Lackstift oder Sprühlack ausbessern. Damit sich der Rost nicht ausbreitet, sollten Sie solche kleinen Schäden möglichst schnell beseitigen.
- Wir empfehlen Ihnen, Vogelkot so schnell wie möglich zu entfernen, denn er ist besonders aggressiv und kann zu bleibenden Schäden oder Flecken an Ihren Möbeln führen.
- Um das Auftreten von Rost zu vermeiden, müssen die Schraubverbindungen an Ihren Stahlmöbeln regelmässig gewartet werden. Dazu empfehlen wir, zu Beginn und am Ende der Saison mindestens einmal ein Anti-Rost-Spray aufzutragen (erhältlich in Baumärkten, Heimwerker- oder Eisenwarengeschäften). Bei Möbeln, die salzhaltiger Meeresluft ausgesetzt sind, sollte diese Behandlung alle drei Monate wiederholt werden.
- Sollte sich trotz aller Schutzmassnahmen Rost bilden, kann dieser leicht mit handelsüblichen Produkten wie weissem Haushaltessig oder Zitronensäure entfernt werden. Zur Beseitigung von Roststellen lässt sich auch ein mit Autopolitur getränkter Lappen verwenden. Abschliessend und in regelmässigen Abständen sollte ein Anti-Rost-Spray aufgetragen werden, das die Schraubverbindungen schützt.
- Decken Sie Ihre Möbel nicht mit einer Plane oder einer Wachstuchdecke ab und vermeiden Sie längeren Kontakt mit Gegenständen, bei denen sich Wasser und Feuchtigkeit stauen können (z.B. Blumentöpfe, Untersetzer usw.). Durch das Zusammenwirken von Wärme und Feuchtigkeit kann es zu Farbveränderungen kommen. Zur Vermeidung von Wasseransammlungen empfehlen wir, bei Nichtgebrauch Keile unter die Tischbeine zu stellen, damit die Tische angekippt stehen, und Sitzmöbel schräg an die Tische anzustellen (Sitzmöbel sollten nicht umgedreht auf die Tischplatte gestellt werden).

PT - PROTEGER BEM E MANTER o seu mobiliário em metal

O aço que é um material mecanicamente resistente mas que é exposto ao exterior oxidará naturalmente apesar do revestimento que é ele próprio resistente contra a ferrugem. Por natureza, a mobília em ferro não resiste muito bem num ambiente salino (perto do mar), aconselhamos mobiliário em alumínio.

Para a manutenção do seu mobiliário, aconselhamos as seguintes recomendações:

- Limpe sua mobília em metal com água limpa ou com sabão sem detergente.
- Limpe-o cuidadosamente para evitar vestígios de calcário.
- Não esfregue com uma esponja abrasiva ou metálica e não utilize pó de limpeza ou qualquer outro detergente.
- Em caso de riscos, aconselhamos intervir rapidamente e usar uma caneta de retoque e/ou retocar com spray que poderá encontrar no comércio. Se a ferrugem surgir como resultado deste choque, aconselhamos a não lixar, e de pintar o mais rapidamente possível usando uma caneta de retoque ou spray de tinta. Quanto mais rápido essas intervenções, menos a ferrugem se espalhará.
- Recomendamos que limpe as manchas de excrementos de pássaro o mais cedo possível. Estes últimos são particularmente agressivos e podem corroer ou manchar permanentemente a sua mobília.
- Para prevenir a aparência da ferrugem, os parafusos da sua mobília em aço devem ser limpos regularmente. Para tal, recomendamos a aplicação de um spray antiferrugem pelo menos uma vez no início e no final da estação (disponível em lojas de ferragens ou lojas de bricolagens); Aumente a frequência de tratamento a cada 3 meses para móveis expostos à brisa do mar.
- Se a ferrugem continuar a aparecer, ela pode ser facilmente eliminada com produtos comuns, tais como vinagre branco ou ácido cítrico. Um pano embebido com um poluidor de automóveis também pode ajudar a que pontos de ferrugem desapareçam. Termine com um spray antiferrugem para proteger os parafusos, a aplicar regularmente.
- Não cubra a sua mobília com uma lona ou com uma toalha plastificada e evite o contato prolongado com todo o objeto que puder reter a água e a humidade (tipo vaso de flor,...): combinado com o calor, a humidade pode alterar a aparência da pintura. Para evitar a retenção de humidade, recomendamos que incline as mesas (quando não utilizadas) e os assentos (inclinados sobre a mesa e virados sobre as mesas).

ES - PROTEGER Y CUIDAR ADECUADAMENTE tu mobiliario de metal

El acero, un material resistente mecánicamente, si se encuentra expuesto en el exterior se oxidará naturalmente a pesar de su acabado, incluso si este es resistente al óxido.

Por su naturaleza, el mobiliario de hierro presenta una resistencia deficitaria en medios salinos (próximos al mar). Se recomienda preferentemente apostar por productos de aluminio.

Para el cuidado de tu mobiliario, te recomendamos que adoptes las siguientes medidas.

- Limpia tu mobiliario de metal con agua clara o jabonosa sin detergente.
- Sécala cuidadosamente para evitar marcas de calcáreo.
- No frotes con una esponja abrasiva o metálica y no utilices polvo de fregar ni cualquier otro detergente
- En caso de rayaduras, te recomendamos intervenir rápidamente y utilizar un rotulador reparador y/o un espray reparador, disponibles en tiendas de bricolaje. Si el óxido aparece tras ese impacto, te recomendamos no lijar y volver a pintar lo antes posible con ayuda de un rotulador reparador o un espray de pintura. Cuanto más rápidas sean estas intervenciones, menos se propagará el óxido.
- Te recomendamos limpiar el más mínimo detalle de mancha de excrementos de pájaro. Estos son en efecto especialmente agresivos y pueden corroer o manchar definitivamente tu mobiliario.
- Con el objetivo de reducir la aparición de óxido, los tornillos de tu mobiliario de acero deben ser objeto de cuidados regulares. Para ello recomendamos aplicar un aerosol antióxido al menos una vez al inicio y al final de la temporada (disponibles en ferreterías o tiendas de bricolaje); aumentar la frecuencia de tratamiento cada 3 meses para el mobiliario expuesto a vientos salinos próximos al mar.
- Si a pesar de todo el óxido hace acto de aparición, podrá eliminarse fácilmente con los productos habituales tales como vinagre blanco y ácido cítrico. Un paño impregnado con pulimento de automóvil podrá también hacer desaparecer puntos de óxido. Terminar con un espray antióxido para proteger los tornillos, a aplicar de manera regular.
- No cubras tu mobiliario con una lona o un mantel plastificado y evita el contacto prolongado con cualquier objeto que pueda retener el agua y la humedad (como recipientes de flores, bandejas...). Combinada con el calor, la humedad puede alterar el aspecto de la pintura. Para evitar cualquier retención de humedad, te recomendamos que cuando no estén siendo usadas, inclines las mesas (con cuñas) y las sillas (apoyándolas contra las mesas y no boca abajo sobre las mesas).

NL - GOEDE BESCHERMING & ONDERHOUD van metalen meubelen

Het staal dat een mechanisch sterk materiaal is maar buiten blootgesteld zal natuurlijk geoxideerd worden ondanks de afwerking die zelf bestendig is tegen roest.

Van nature weerstaat het ijzeren meubilair slecht in een zoute omgeving (in de buurt van de zee), het adviseert eerder aluminiumproducten.

Voor het onderhoud van uw meubels adviseren wij de volgende aanbevelingen

- Reinig uw metalen meubelen in schoon water of zeep zonder afwasmiddel.
- Veeg het grondig af om kalkaanslag te voorkomen.
- Wrijf niet met een schurende spons of metaal en gebruik geen schuurpoeder of een ander reinigingsmiddel
- In geval van krassen, raden wij u aan om snel te handelen en gebruik maken van een touch pen en / of touch-up spray die u kunt vinden op de markt. Als roest is verschenen na deze schok, raden wij u aan niet te schuren maar opnieuw te schilderen met behulp van een touch pen of verf. Hoe sneller deze interventies zijn, des te minder roest zich verspreidt.
- We raden u aan vogelpoep zo snel mogelijk te reinigen. Deze zijn bijzonder agressief en kunnen uw meubels corroderen of permanent vlekken.
- Om roest te voorkomen, moet de hardware van uw stalen meubels regelmatig worden onderhouden. Daarvoor adviseren wij het aanbrengen van een roest spuiten ten minste een keer aan het begin en einde van het seizoen (verkrijgbaar in bouwmarkten of hardware winkels); Verhoog de behandelingsfrequentie elke 3 maanden voor meubels die aan de zeewind zijn blootgesteld.
- Als er toch roest verschijnt, kan deze eenvoudig worden verwijderd met gangbare producten zoals witte azijn of citroenzuur. Met een doek gedrenkt in polijstpasta kunt u ook roestvlekken verwijderen. Afwerken met een antiroest spray om de schroeven te beschermen en regelmatig herhalen.
- Bedek uw meubel niet af met een zeil of plastic tafelkleed en vermijd langdurig contact met voorwerpen die water en vocht kan vasthouden (type bloempot, schotels ...) in combinatie met warmte, kan de vochtigheid kan het uiterlijk van de verfj veranderen. Om het vasthouden van vocht te voorkomen, raden wij u buiten zwenktafels (met Calles) en zitjes gebruiken (rust tegen de tafel en niet op de tafel).

RU - ЗАЩИТА И УХОД за мебелью из металла

Сталь является механически стойким материалом, но подвергается воздействию внешних факторов и будет естественным образом окисляться, несмотря на то, что ее поверхность устойчива к ржавчине.

По своей природе железная мебель плохо сохраняется во влажной и соленой среде (например, возле моря), поэтому мы советуем приобретать скорее алюминиевые изделия.

Для ухода за мебелью из железа и стали необходимо соблюдать следующие рекомендации:

- Чистить мебель водой с небольшим количеством моющего средства без отбеливателя.
- Тщательно вытирать ее во избежание появления известковых следов.
- Не тереть абразивной или металлической щеткой и не использовать чистящий порошок или любое другое отбеливающее средство.
- В случае царапин мы советуем вам действовать быстро и использовать ручку для подкраски и / или аэрозольную ретушь. Если в результате повреждений появилась ржавчина, мы советуем вам не шлифовать это место, а перекрасить его как можно быстрее с помощью ретушируемой ручки или аэрозоля для краски. Чем быстрее вы это сделаете, тем меньше ржавчины будет распространяться дальше.
- Мы рекомендуем убирать птичий помет как можно скорее, так как его воздействие особенно агрессивно и может разъесть или навсегда испачкать вашу мебель.
- Чтобы предотвратить появление ржавчины, винты и другие элементы стальной мебели должны регулярно обслуживаться. По этой причине мы рекомендуем наносить антикоррозийный спрей хотя бы один раз в начале и в конце сезона. Увеличивайте частоту обработки каждые **3** месяца для мебели, подвергающейся воздействию морских соленых ветров.
- Если ржавчина все равно появляется, ее можно легко удалить с помощью обычных продуктов, таких как белый уксус или лимонная кислота. Ткань, пропитанная автомобильным лаком, также позволяет удалить пятна ржавчины. В конце обязательно обработайте изделие антикоррозийным спреем в местах крепежных элементов, наносите спрей регулярно.
- Не накрывайте мебель брезентом или пластиковой скатертью, избегайте длительного

контакта с любым предметом, который может удерживать воду и влагу (типа цветочного горшка, подставки под посуду): из-за тепла и влаги может изменить внешний вид рисунка на изделии. Чтобы предотвратить удержание влаги, мы рекомендуем хранить столы и стулья в наклонном положении.

