
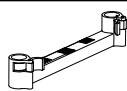
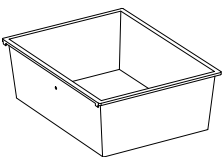







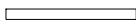
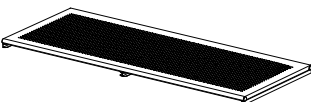



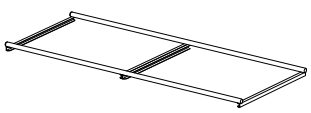
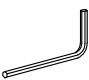
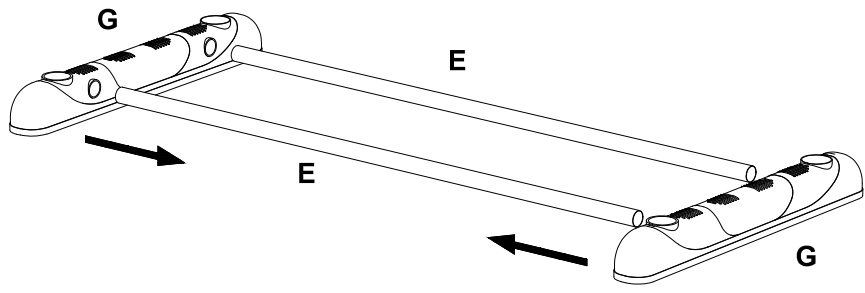


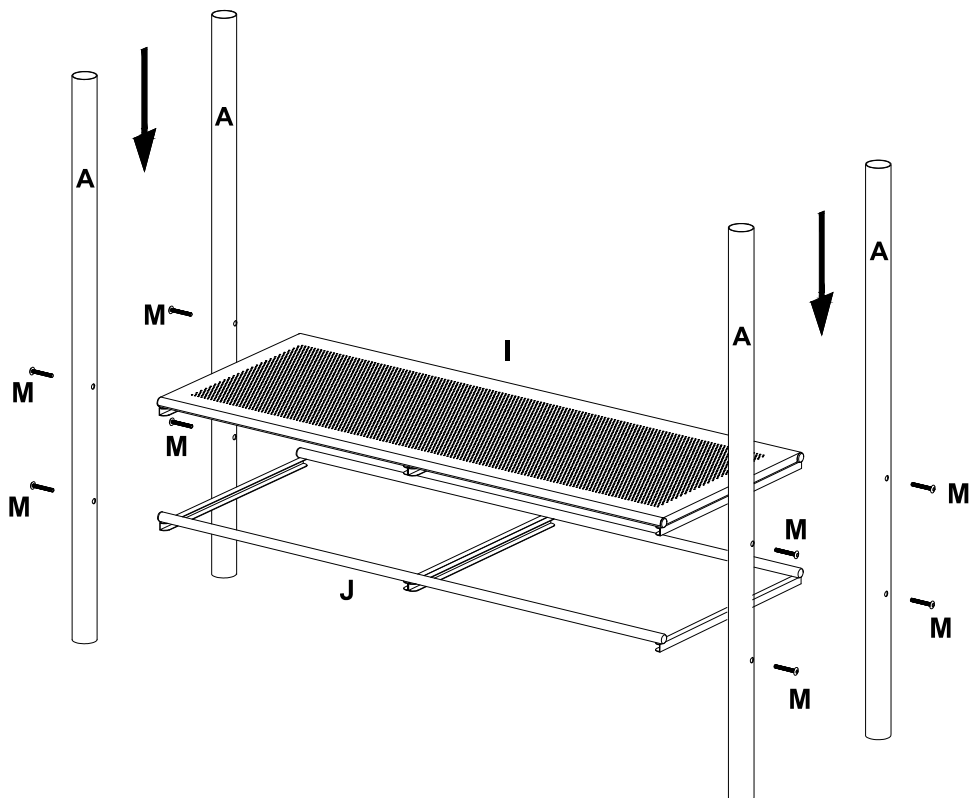
# GLU901

<b>A x 4</b>  760mm	<b>F x 2</b> 	<b>K x 4</b> 	
<b>B x 2</b>  865mm	<b>G x 2</b> 	<b>L x 4</b> 	
<b>C x 4</b>  830mm	<b>H x 4</b> 	<b>M x 8</b> 	<b>N x 4</b> 
<b>D x 4</b>  350mm	<b>I x 1</b> 	<b>O x 4</b> 	<b>P x 4</b> 
<b>E x 2</b>  840mm	<b>J x 1</b> 	<b>Q x 1</b> 	

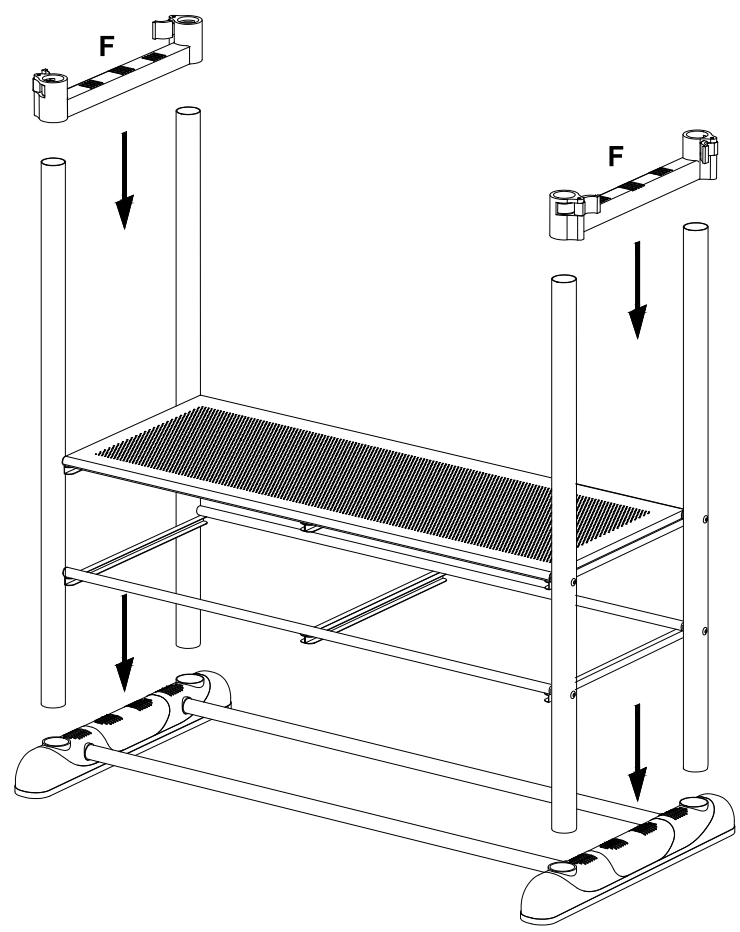
1



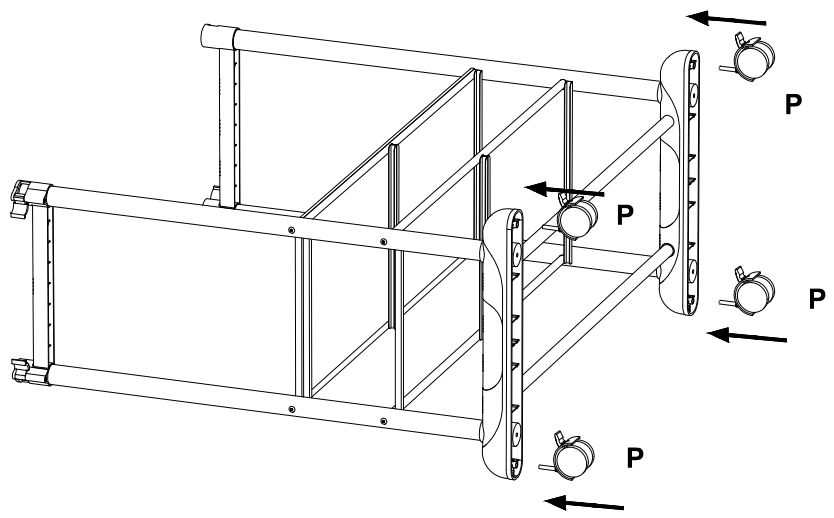
2



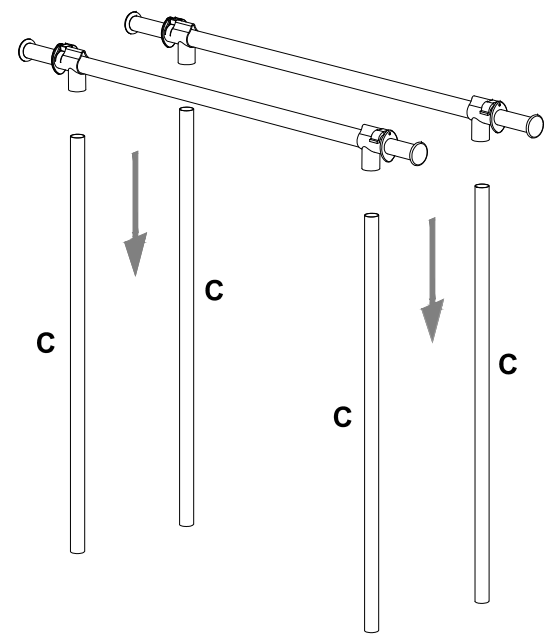
3



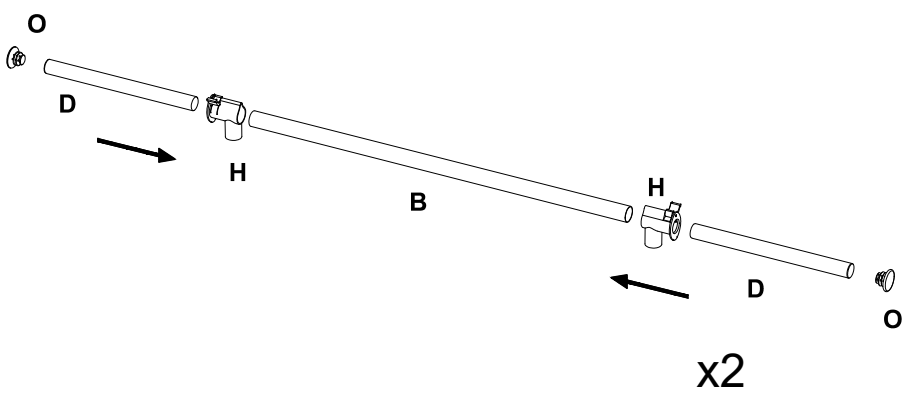
4



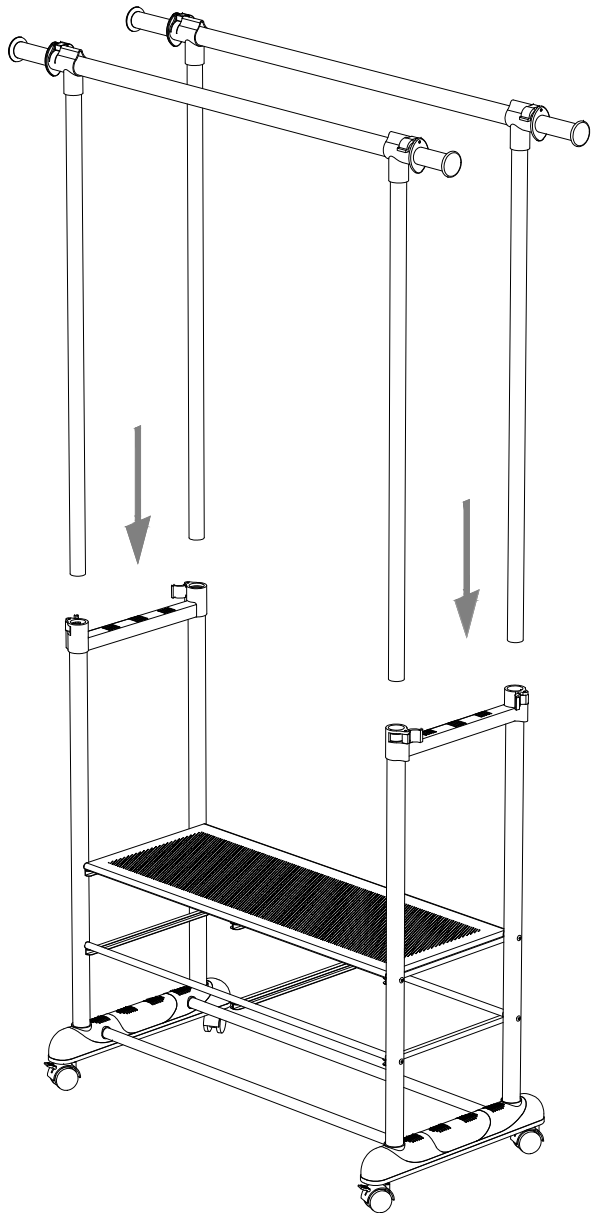
6



5



7



8

