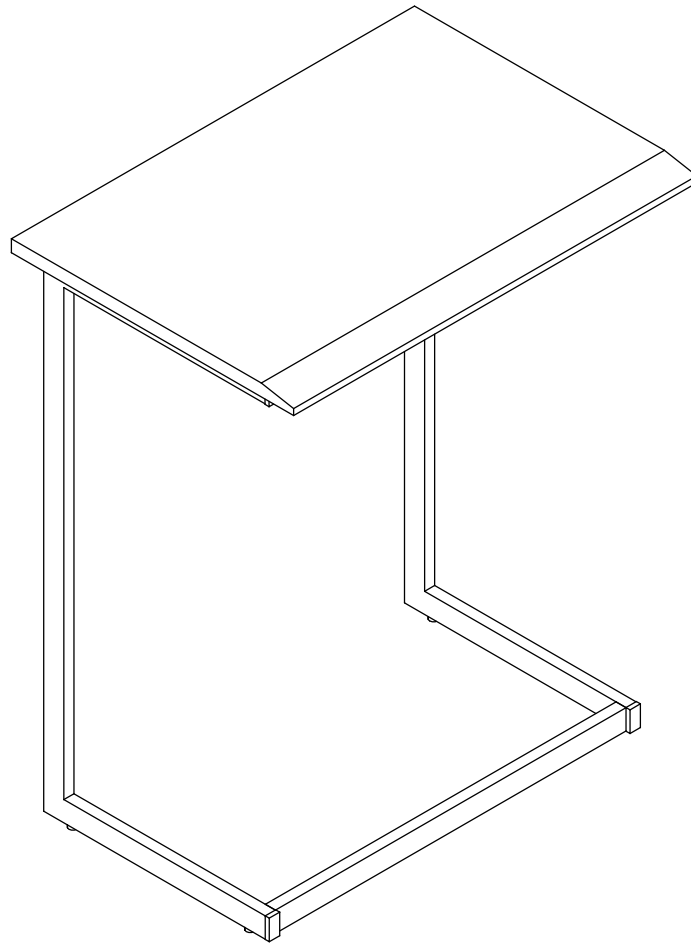


# NOTICE DE MONTAGE

Reference Stock: %\*, . - - \* +



- De inhoud van uw pakket controleren alvorens met de montage te beginnen
- De verpakking niet beschadigen, deze kan heel handig zijn om de onderdelen te beschermen tegen schokken en krassen tijdens de montage.
- Zet vervolgens het meubel in elkaar in de volgorde die is bepaald in de nummering
- Neem bij problemen contact op met onze klantenservice.
- Laat na ontvangst uw meubels luchten (deuren en laden open) in een goed geventileerde ruimte.  
Zorg regelmatig voor frisse lucht in uw kamer



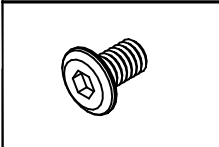
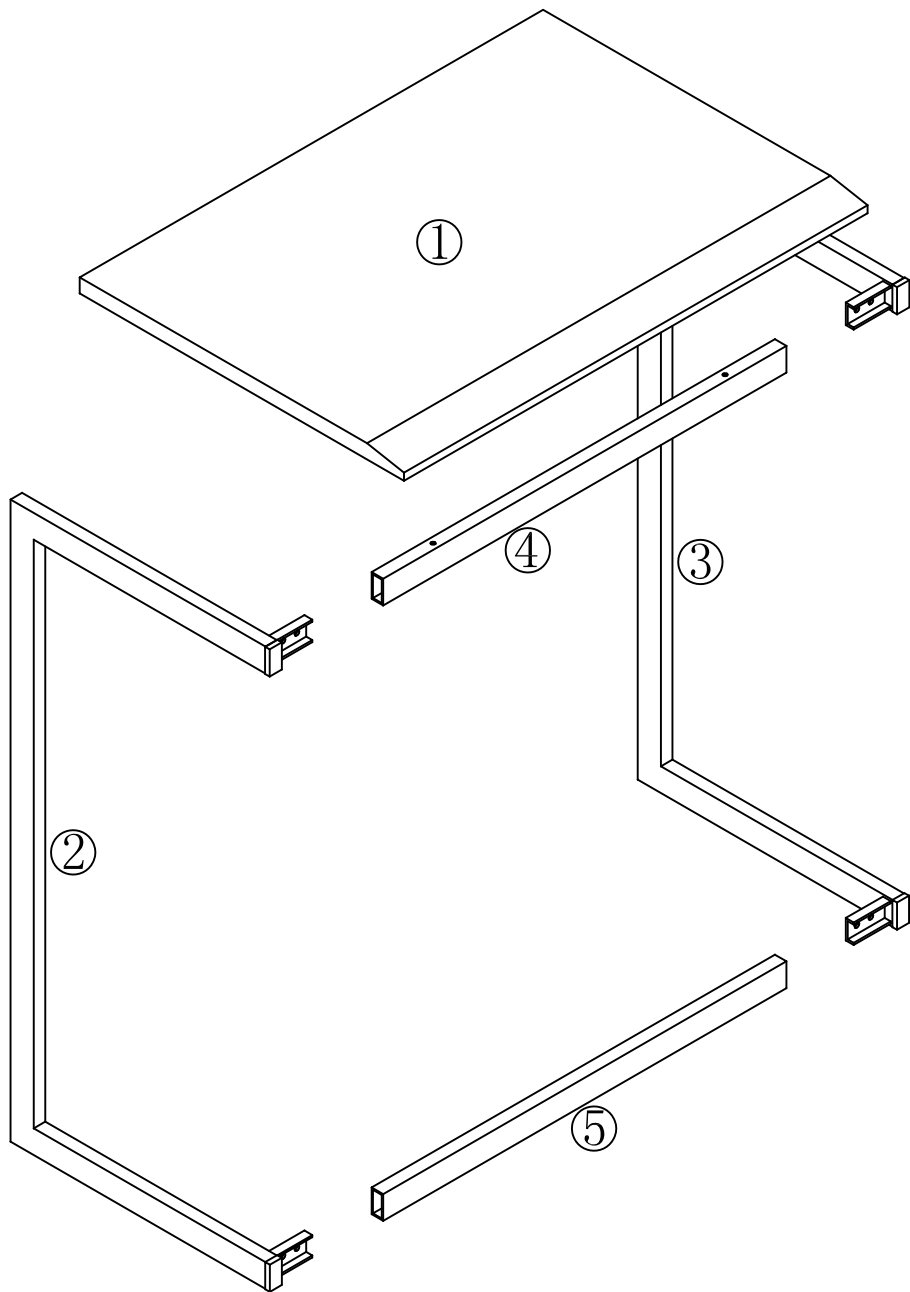
- Contrôlez le contenu de votre colis avant de procéder au montage.
- Ne détériorez pas l'emballage, il vous sera très utile pour protéger les éléments des coups ou rayures pendant le montage.
- Assemblez ensuite le meuble en suivant l'ordre défini par la numérotation.
- En cas de problème contactez notre Service Après-Vente.
- A réception, aérer vos meubles, portes et tiroirs ouverts, dans une pièce bien ventilée.  
Renouveler régulièrement l'air de vos pièces.



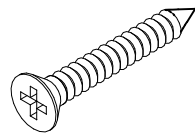
- Check the content of your parcel before assembling.
- Do not throw away the packing which could be very useful to protect the panels from knocks and scratches when assembling.
- Assemble the article following the order of the numbers indicated.
- Should any problems arise, please contact our After Sales Service.
- Upon receipt, place the furniture in a well-ventilated room and leave doors and drawers open to allow the air to circulate. Change the air in your rooms on a regular basis.



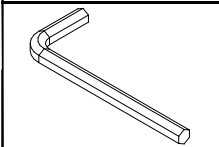
- Confira o conteúdo da sua encomenda antes de iniciar a montagem.
- Proceda a montagem do móvel seguindo a ordem definida pela numeração.
- Não danifique a embalagem, poderá ser-lhe útil para proteger os elementos de golpes ou riscos durante a montagem.
- Para qualquer esclarecimento, contacte os nossos serviços através do telefone.
- Quando da sua receção, arejar os seus móveis, portas e gavetas abertas, numa divisão bem ventilada, renovar regularmente o ar das suas divisões



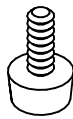
A × 8



B × 6

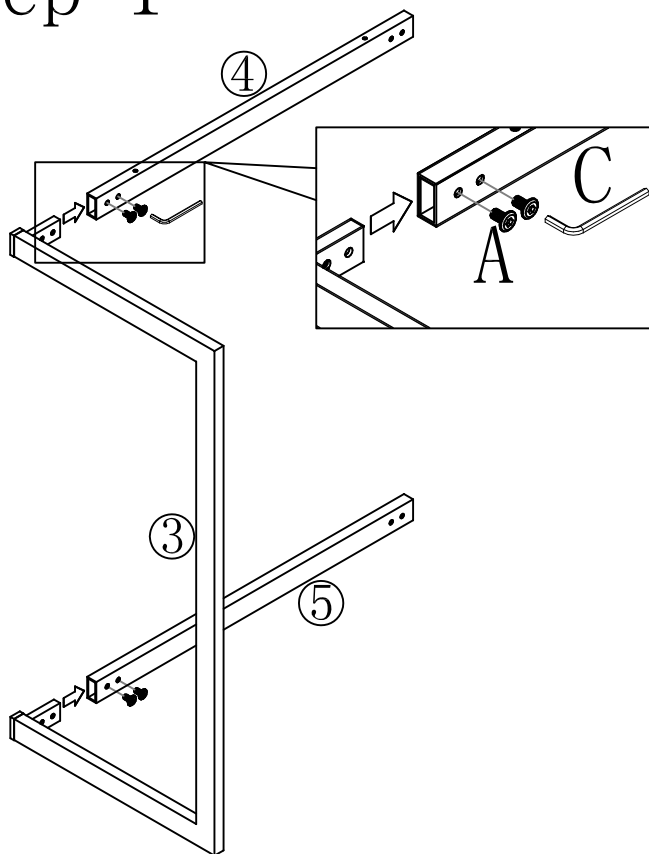


C × 1

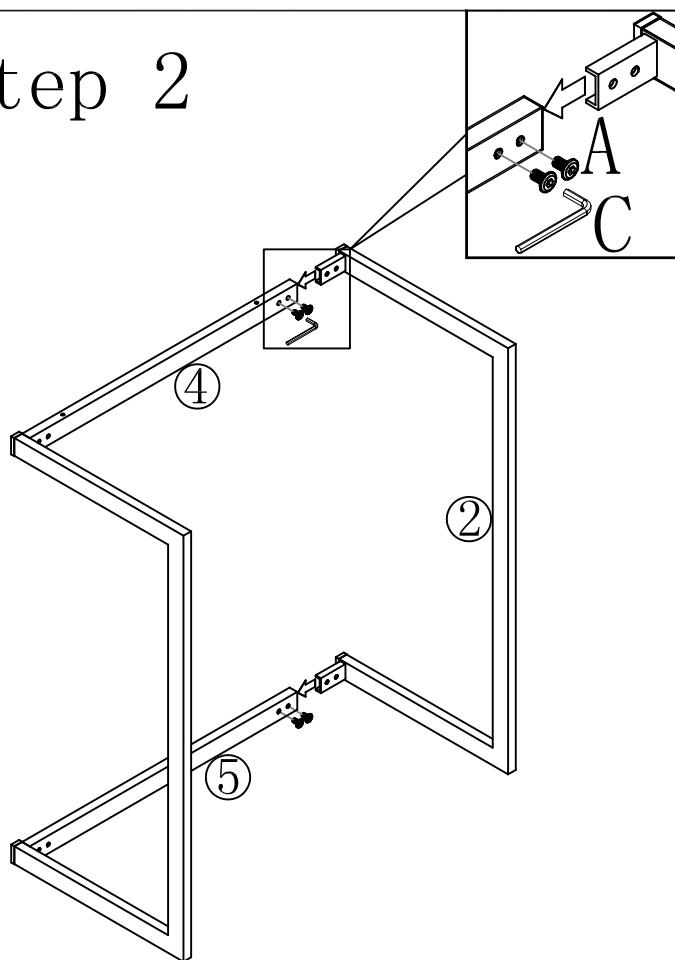


D × 4

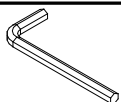
# Step 1



# Step 2



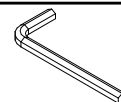
A × 4



C × 1

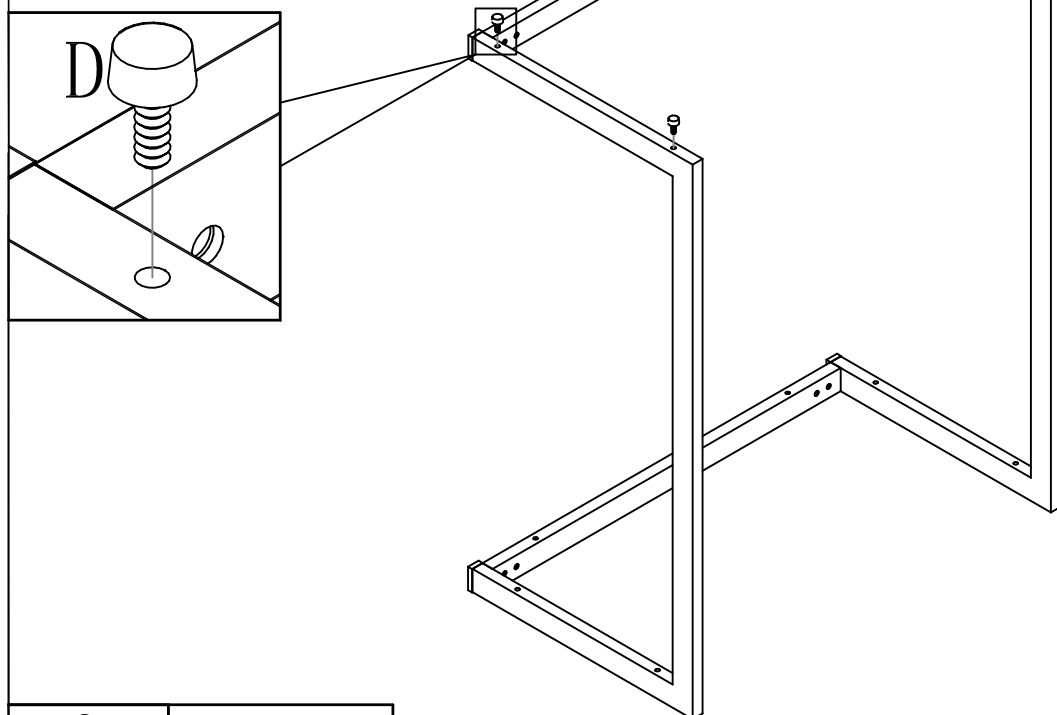


A × 4



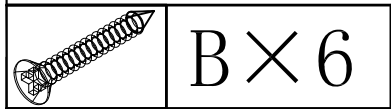
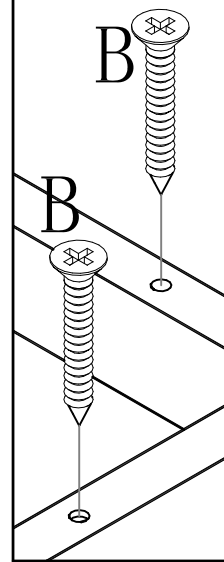
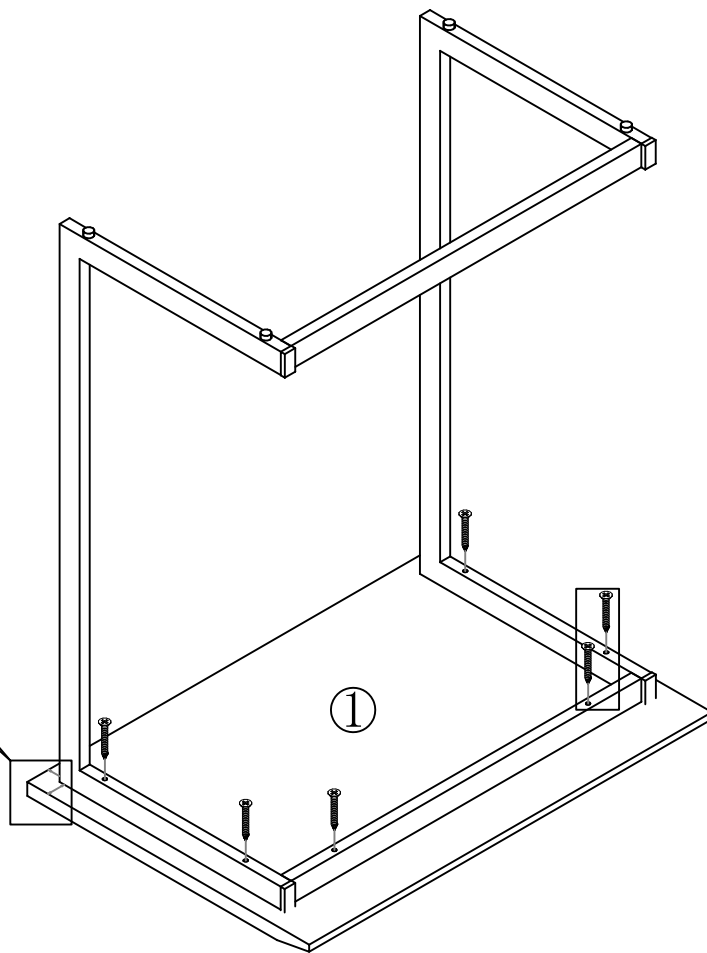
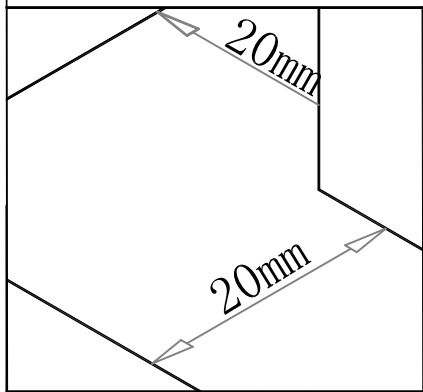
C × 1

# Step 3



D × 4

# Step 4



# Step 5

