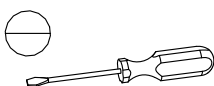
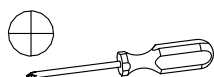
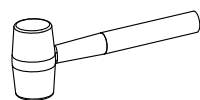
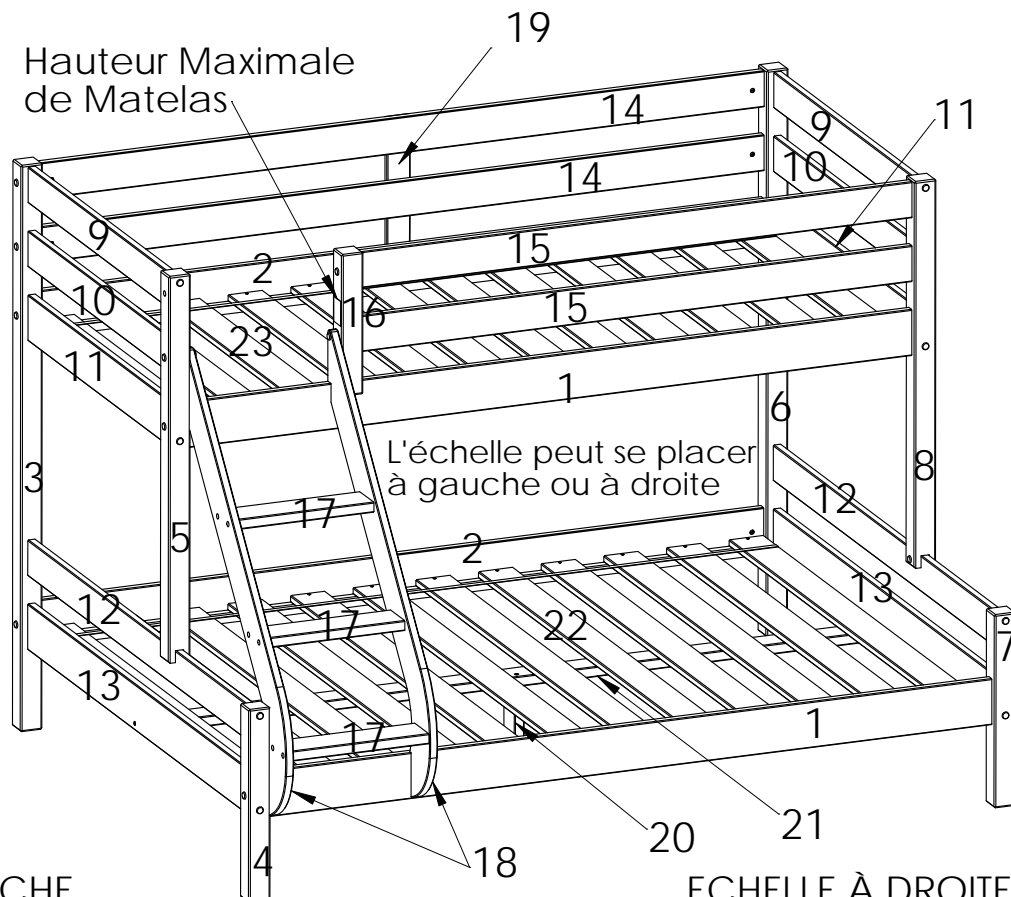
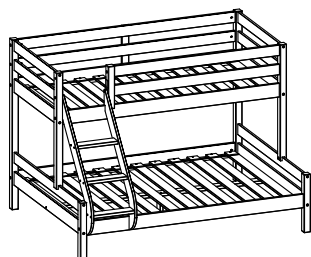


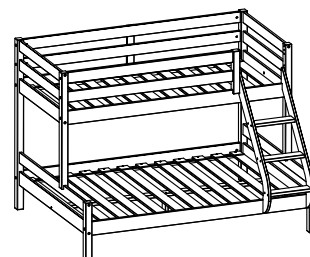
Hauteur Maximale
de Matelas



ECHELLE À GAUCHE



ECHELLE À DROITE



LIT SURELEVÉ IMPORTANT

LIRE ATTENTIVEMENT A CONSERVER POUR REFERENCE ULTERIEURE

Conforme aux exigences de sécurité (NF 747 1 & 2 - 2012)

Le couchage en hauteur ne convient pas aux enfants de moins de 6 ans;

La position debout est déconseillée. Attention aux risques de chutes depuis La plateforme;

L` épaisseur du matelas doit être inférieure ou égale à 225mm;

Pour des raisons de sécurité, le haut du matelas ne doit pas dépasser La marque limite, indiquée sur le lit;

Serrer correctement les éléments de fixation;

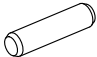




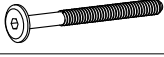


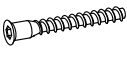
Conserver les clés de montage pour resserrer régulièrement les assemblages afin de donner à votre meuble une stabilité permanente;

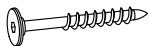







Choisissez un matelas de taille 90x190;

Ne pas utiliser le lit en hauteur lorsqu` une partie de la structure manque ou est cassée;

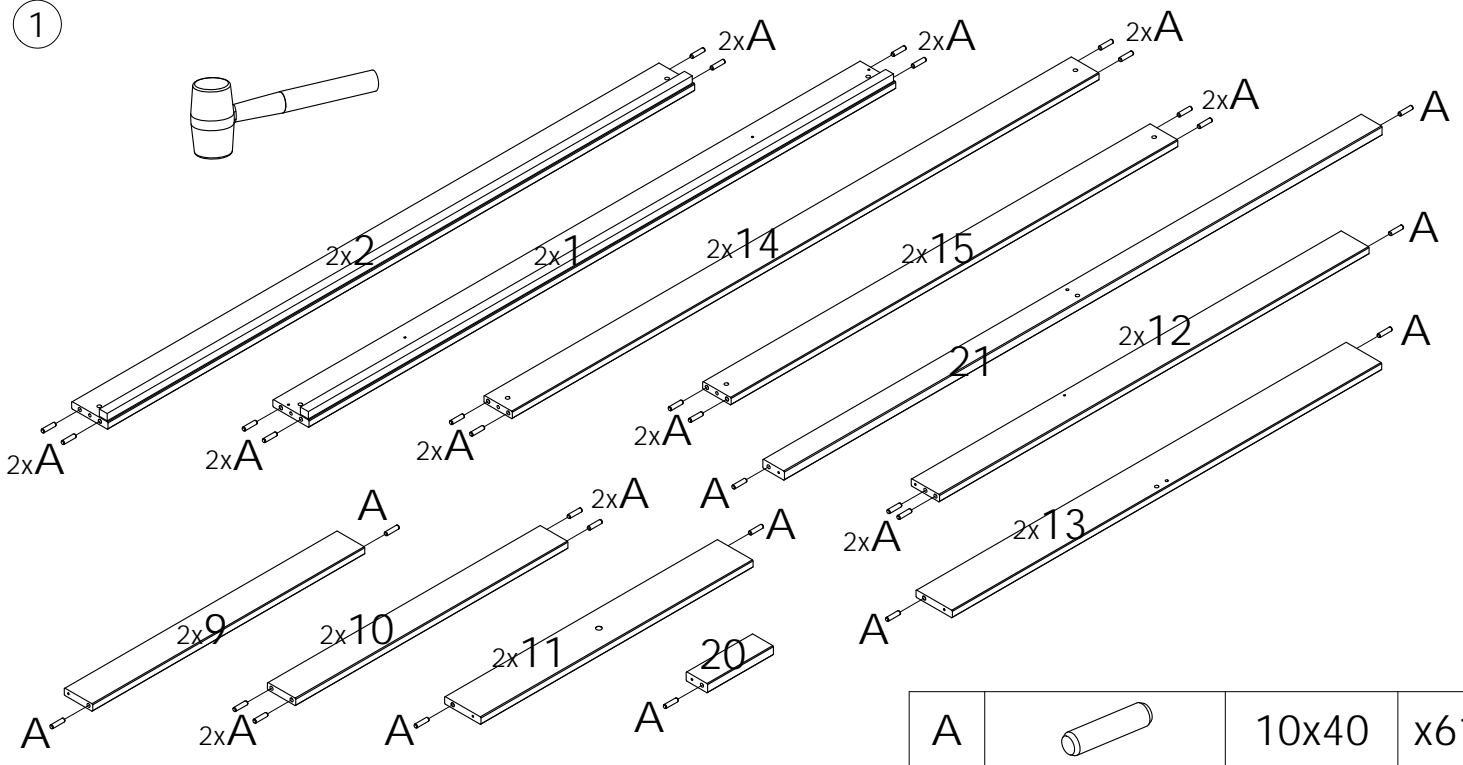
Attention les enfants peuvent se` étrangler avec des articles tels que des cordes, des ficelles, des cordons, des harnais et des ceintures attachés ou accrochés sur le lit;

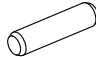
Les enfants peuvent se retrouver piégés entre le lit et le mur. Pour éviter le risque de blessure grave, la distance entre la barrière de sécurité supérieure et le mur ne doit pas excéder 75mm ou doit être d` au moins 230mm.

A		10x40	x61
B		6,3x90	x16
C		6,3x50	x2
D		M6x110	x1
E		M6x90	x15
F		M6x70	x1
G		M6x10x13	x16
H		M6x8x12x15	x1
J		7x50	x15

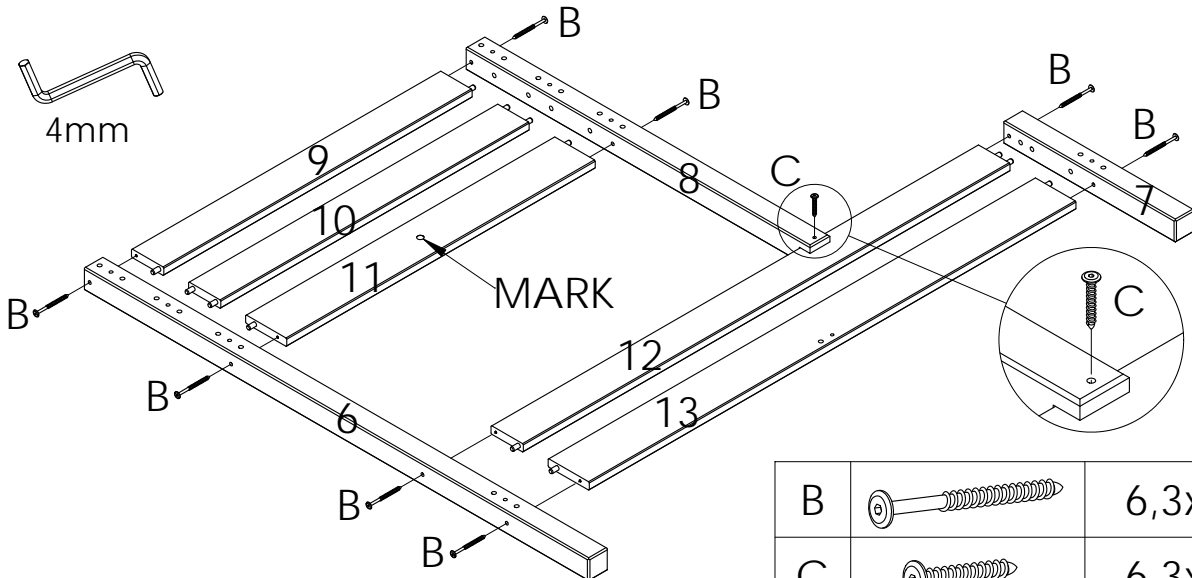
K		5,5x55	x4
L		5x30	x6
M		3,5x40	x48
N		D4x13	x14
P		D8x13	x2
R		D10x15	x3
S		D15x18	x36
T		4mm	x2



1



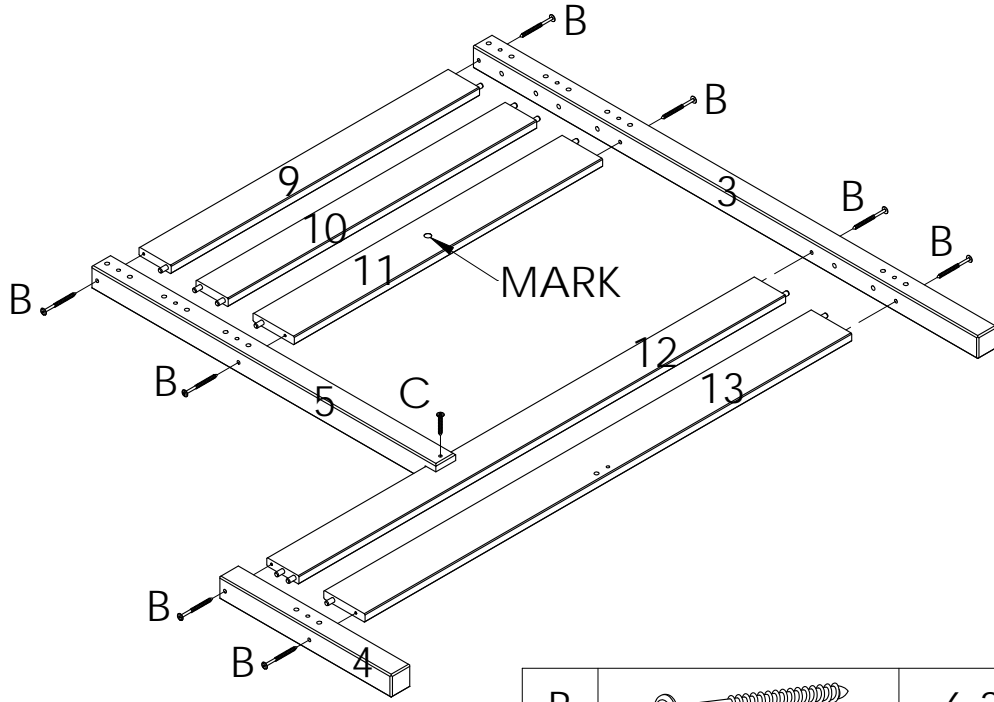
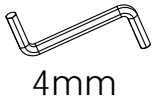
A		10x40	x61
---	---	-------	-----

2



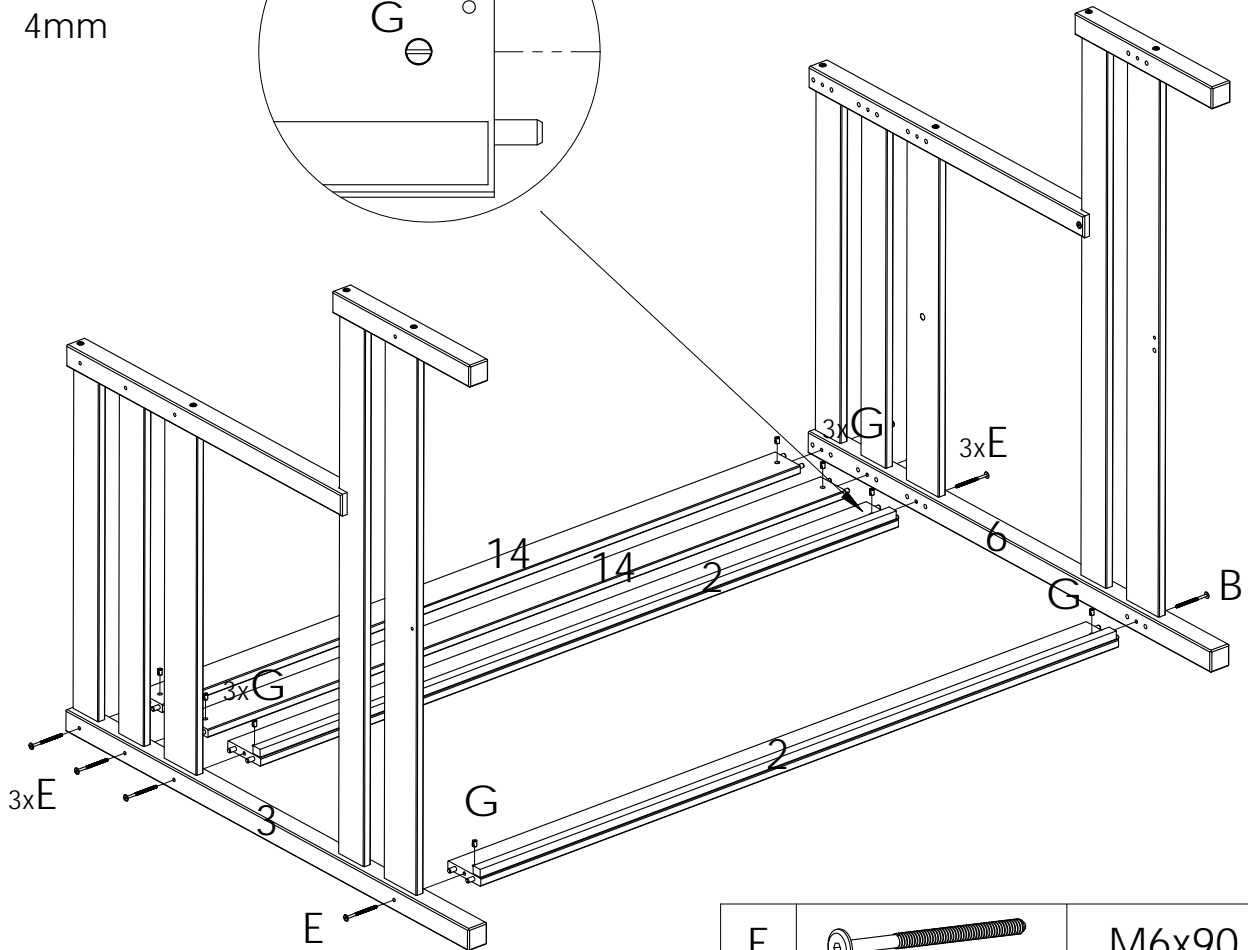
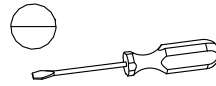
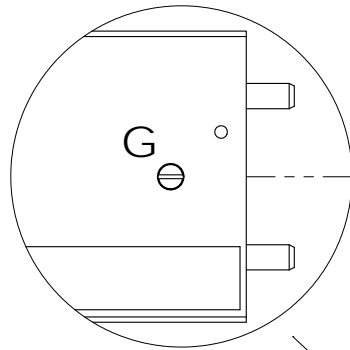
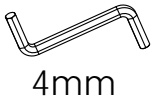
B		6,3x90	x8
C		6,3x50	x1

3



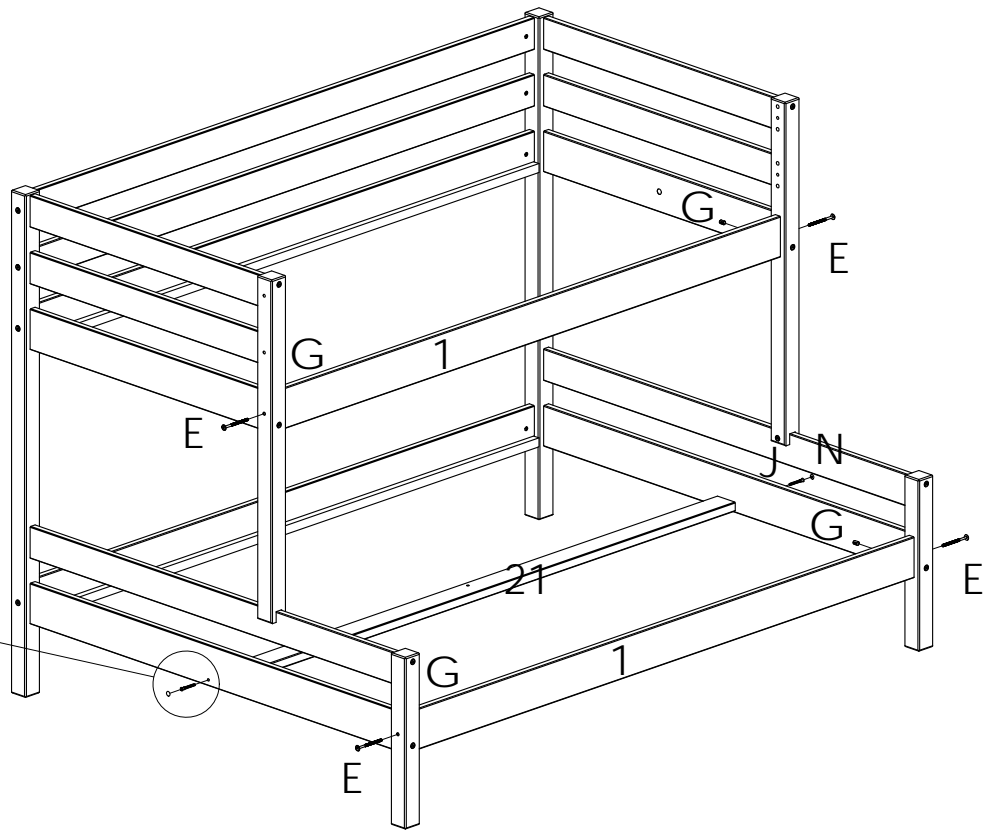
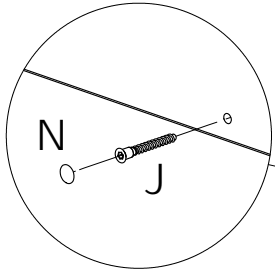
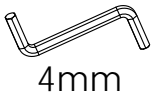
B		6,3x90	x8
C		6,3x50	x1

4



E		M6x90	x8
G		M6x10x13	x8

5

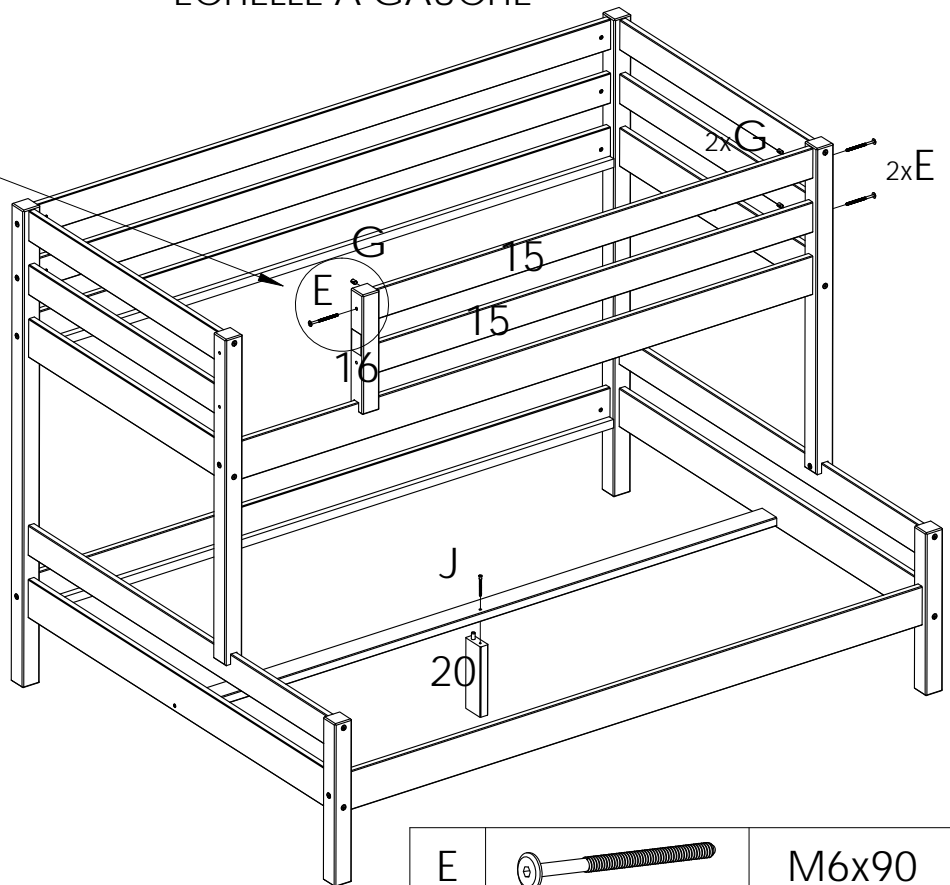
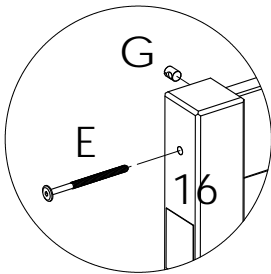


J		7x50	x2
N		D4x13	x2

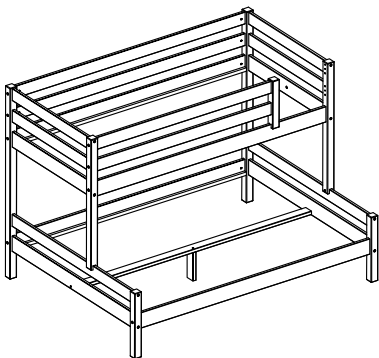
E		M6x90	x4
G		M6x10x13	x4

6

ECHELLE À GAUCHE



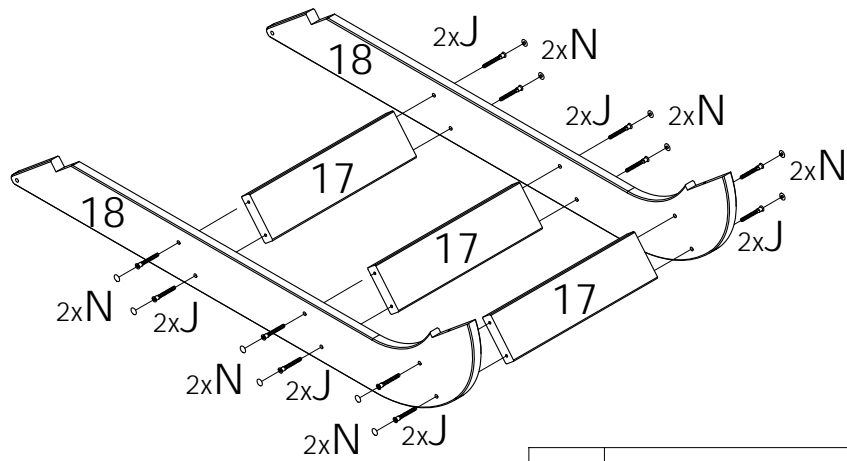
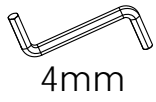
ECHELLE À DROITE



J		7x50	x1
---	--	------	----

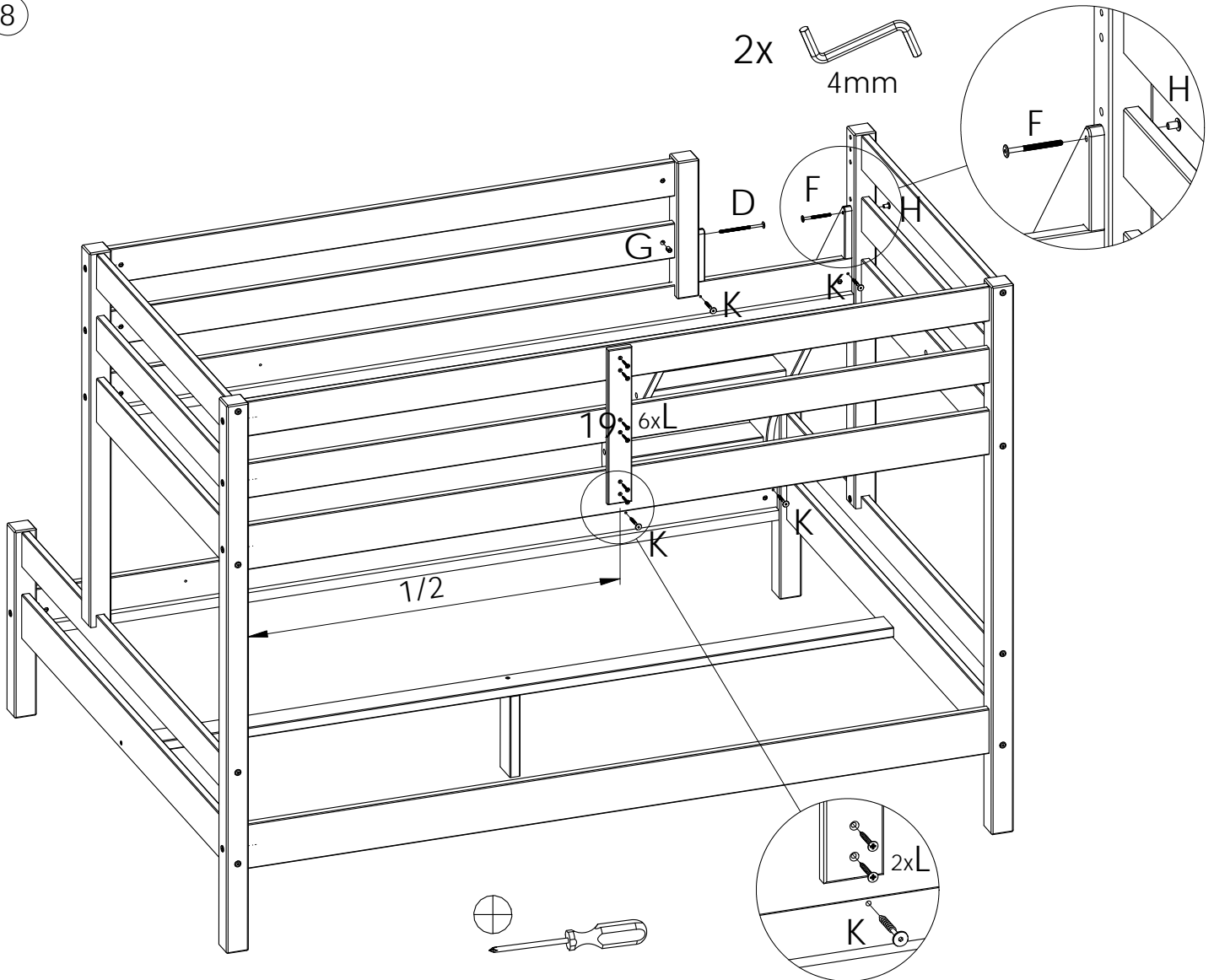
E		M6x90	x3
G		M6x10x13	x3

7



J		7x50	x12
N		D4x13	x12

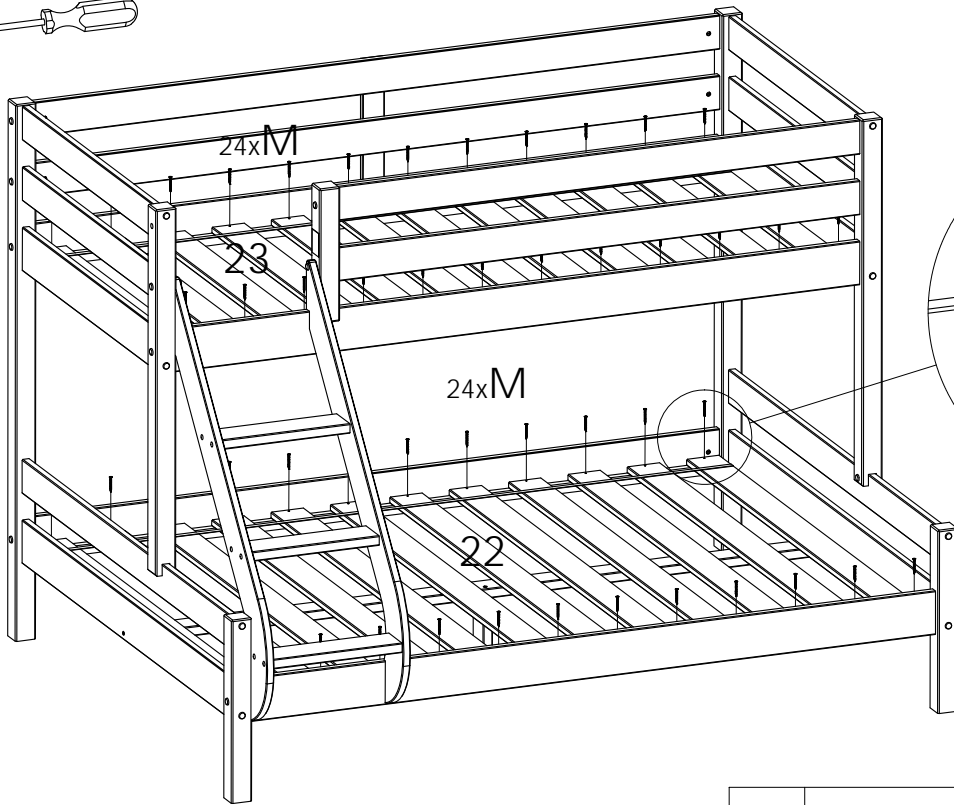
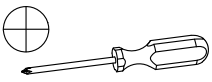
8




K		3,5x40	x4
H		D15x18	x1
L		5x30	x6

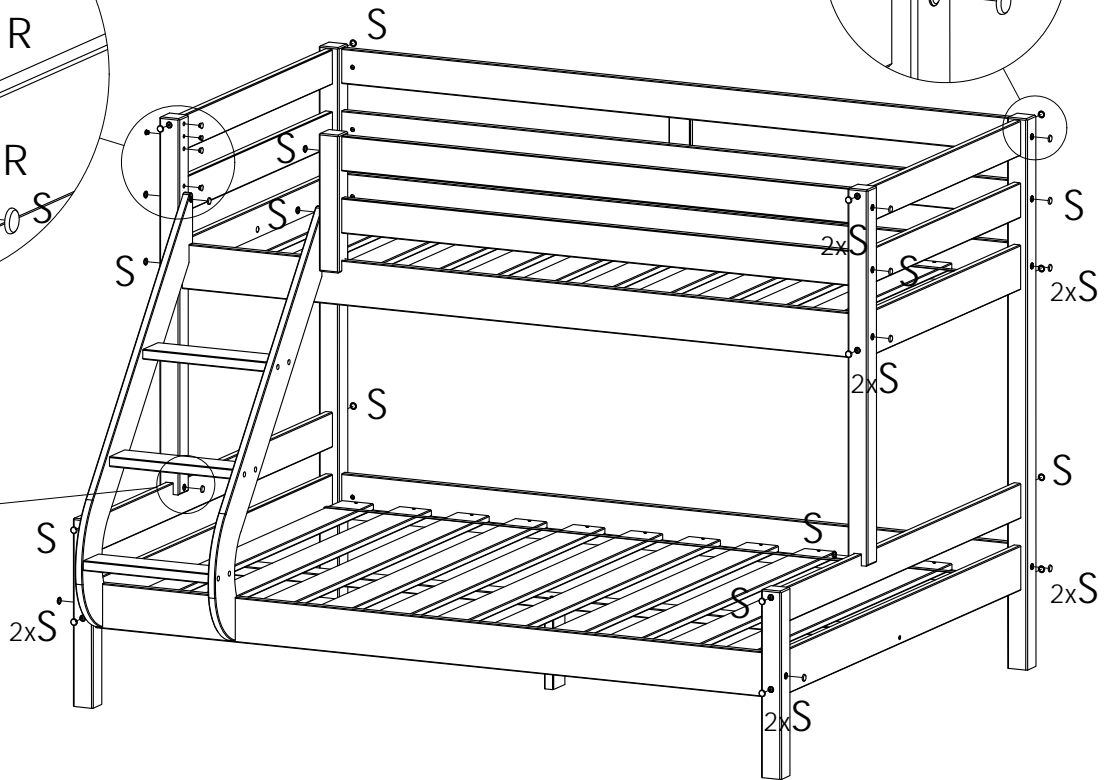
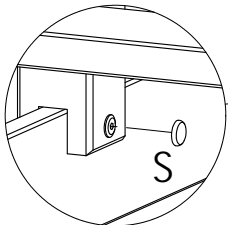
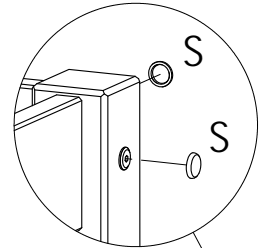
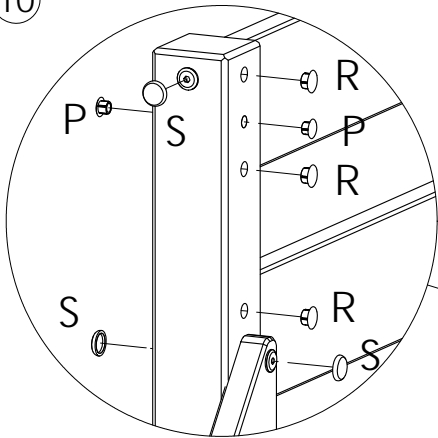
F		M6x70	x1
D		M6x110	x1
G		M6x10x13	x1

9





M		3,5x40	x48
---	--	--------	-----

10



S		D15x18	x36
---	---	--------	-----

P		D8x13	x2
R		D10x15	x3