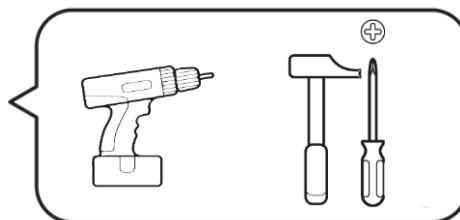


MOYEN - MEDIUM
MITTEL - MEDIO



2



FR / Pour toute demande de SAV, contactez-nous via l'espace dédié « demande de SAV » accessible dans votre suivi de commandes sur notre site www.laredoute.fr, ou nous contacter au 0 969 323 515.

UK / If you need information about your product, email helpline@redoute.co.uk or call: 033 0303 0199.

CH / Wenn Sie Fragen zu Ihrem Produkt, email: info@redoute.ch oder anrufen: FR/IT: 0848 848 505, DE: 0848 848 505.

BE / Si vous avez des questions sur votre produit, email: serviceclient@redoute.be ou appeler: 056 85 15 15 - Als u vragen over uw product, email: klantendienst@redoute.be of bel: 056 85 15 00.

ES / Si tiene alguna pregunta acerca de su producto, email: contacto@laredoute.es o llamar: 902 33 00 33.

PT / Se você tiver dúvidas sobre o seu produto, email: contacto@redoute.pt ou chamar: 707201010.

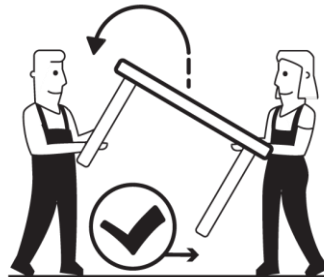
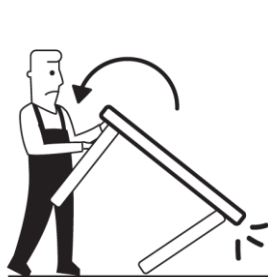
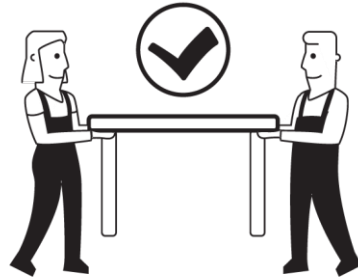
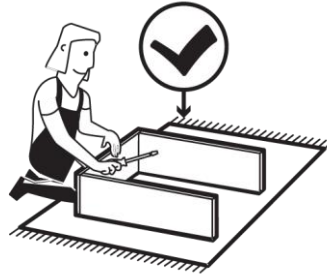
SE / Om du har frågor om din produkt, email: service@laredoute.se eller ring: 033 - 48 20 00.

NW / Hvis du trenger informasjon om produktet, email: service@laredoute.no eller telefon: 66-89-15-00.

IT / Se hai delle domande sul tuo articolo, ecco la mail via nuestro website.

PL / Jeśli mają Państwo pytania dotyczące produktu, prosimy pisać na numer telefonu: 32 225 28 28.

RU / Если Вам необходима дополнительная информация о товаре, свяжитесь с нами по телефонам 8 800 555 75 35 / 8 (495) 795 30 30, email: info@laredoute.ru.



FR - Nous vous remercions pour votre achat. Nous espérons que ce produit répondra pleinement à vos attentes et vous satisfera au quotidien.

AVERTISSEMENT DE SECURITE

Information importante si votre meuble est muni d'une attache murale. En cas de chute du meuble, il y a un risque de blessures graves. Pour éviter que le meuble ne bascule, il faut le fixer au mur de façon permanente. Les fixations murales ne sont pas incluses car leur choix dépend du matériau du mur. Nous vous conseillons alors de vous adresser à un revendeur spécialisé pour obtenir des conseils sur les fixations adaptées à votre type de mur.

CONSEILS AVANT MONTAGE

Contrôlez le contenu de votre colis avant de procéder au montage. Assemblez ensuite le meuble en suivant l'ordre défini par la notice et si possible dans la pièce de destination.

DE - Vielen Dank für Ihren Einkauf. Wir hoffen, dass dieses Produkt wird voll und ganz erfüllen Ihre Anforderungen und erfüllen Sie im Alltag.

ACHTUNG

Wichtige Informationen, wenn Ihr Schrank hat einen Maueranker. Bei Möbel umkippen, besteht die Gefahr von schweren Verletzungen. Damit das Gehäuse vor dem Umkippen zu verhindern, müssen wir die permanente Wand zu befestigen. Wandhalterungen sind nicht enthalten, da ihre Wahl hängt von der Wandmaterial. Wir empfehlen Ihnen, die Sie an einen Fachhändler um Rat, Anhänge für Ihre Wand Typ angepasst beziehen.

VOR DER MONTAGE

Überprüfen Sie den Inhalt des Pakets vor der Installation.
Montieren Sie die Möbel in der durch das Protokoll festgelegten Reihenfolge.

PT - Agradecemos a sua compra. Esperamos que este produto satisfaça plenamente as suas necessidades e seja um valioso contributo para o seu quotidiano.

AVISO DE SEGURANÇA

Informação importante caso o seu artigo esteja preparado para fixar à parede. A eventual queda de móveis, representa o risco de ferimentos graves. Para evitar que o móvel tombe, deve ser convenientemente fixado a uma parede. Os suportes de parede não estão incluídos porque a sua escolha depende do material da parede. Aconselhamos que consulte um vendedor especializado para se aconselhar relativamente aos suportes adequados para o seu tipo de parede.

ANTES DA MONTAGEM

Verifique o conteúdo da embalagem antes da instalação.
Montar os móveis na ordem indicada pelas instruções.

SE - Tack för ditt köp. Vi hoppas att denna produkt kommer att fullt ut uppfyller dina krav och tillfredsställa dig i vardagen.

SÄKERHETSVARNING

Viktig information om ditt skåp har en vägg slips. Vid möbler falla, finns det en risk för allvarlig skada. För att förhindra att skåpet tippar, måste vi fixa permanent väggen. Väggekonsoler ingår inte eftersom deras val beror på väggmaterialet. Vi råder dig att hänvisa dig till en auktoriserad återförsäljare för råd om tillbehör anpassade för din vägg typ.

FORE MONTERING

Kontrollera innehållet i förpackningen före installationen.
Montera sedan möblerna i den ordning som definieras av posten.

IT - Ti ringraziamo per il tuo acquisto. Speriamo che questo articolo ti darà piena soddisfazione.

AVVISO DI SICUREZZA

Informazione importante se il tuo mobile è dotato di un supporto a parete. Nel caso della caduta di un mobile vi è il rischio di lesioni gravi. Per evitare che il mobile cada, è necessario fissarlo al muro in modo permanente. L'occorrenza per fissarlo al muro non è incluso perché questo dipende dal materiale della parete. Ti consigliamo di contattare un rivenditore per avere un consiglio sugli elementi di fissaggio su misura per il tipo di parete.

CONSIGLI prima del montaggio

Verifica il contenuto della confezione prima di procedere all'installazione. Poi assembli i mobili nell'ordine definito nelle istruzioni e, se possibile nella stanza di destinazione.

RU – Благодарим Вас за покупку. Мы надеемся, что данный товар полностью соответствует Вашим ожиданиям и долго прослужит в использовании.

ОСТОРОЖНО

Внимательно прочитайте следующую информацию в случае, если ваш предмет интерьера предполагает крепление к стене. В случае падения предмета, имеется риск получения травм. Во избежание раскачивания предмета, следует прочно закрепить его на стене. Настенные крепления не входят в комплект по причине того, что их выбор зависит от материала, из которого изготовлена стена. Мы советуем Вам обратиться к специалисту, который поможет Вам подобрать соответствующее крепление для вашего типа стены.

СОВЕТЫ ПО СБОРКЕ

Прежде чем приступить к сборке, убедитесь, что в коробке находятся все заявленные детали предмета мебели. Крепите детали в соответствии с порядком, указанным в прилагаемой листовке, и, при возможности, в том помещении, где предполагается его установка.

UK - We thank you for your purchase. We hope this product will satisfy you in everyday life.

IMPORTANT SECURITY WARNING

Important information if your furniture is equipped with an anti-tipping device. In case of furniture tip-over, there is a risk of serious crushing injuries. To prevent the furniture from tipping-over, it must be permanently fixed to the wall. Wall fixing devices are not included since their choice depends on the wall material. We advise you to refer you to a specialized dealer for advice on suitable fixing systems for your wall type.

BEFORE ASSEMBLY

Check the contents of your package prior to assemble your furniture.
Assemble then the furniture in the order defined by the assembly instruction

NL - Dank u voor uw aankoop. We hopen dat dit artikel volledig aan uw wensen zal voldoen.

VEILIGHEIDSWAARSCHUWING

Belangrijke informatie indien uw meubel aan de muur bevestigd moet worden. Bij het vallen van meubels kunnen er ernstige letsels ontstaan. Om te vermijden dat het meubel kantelt, moet het goed bevestigd worden aan de muur of wand. Muurbevestigingen zijn niet inbegrepen omdat de keuze daarvan afhangt van het soort wand. Wij raden u aan om een specialist te raadplegen ivm het type bevestigingen voor uw type wand.

VÓÓR DE MONTAGE

Controleer de inhoud van het pakket voor de installatie.
Monteer vervolgens het meubel door de handleiding te volgen.

ES - Muchas gracias por adquirir este producto. Esperamos que estés satisfecho/a con tu compra y que este producto responda plenamente a tus necesidades.

AVISO DE SEGURIDAD

Información importante si tu mueble tiene sujeción a la pared. En el caso de que el mueble caiga, existe el riesgo de heridas graves. Para evitar que el mueble se mueva, hay que fijarlo de forma permanente a la pared. Las piezas de fijación a la pared no están incluidas porque su elección depende del tipo de material de la pared. Te aconsejamos que te dirijas a un vendedor especializado que te aconseje sobre las piezas más adecuadas para tu tipo de pared.

ANTES DEL MONTAJE

Comprueba el contenido del paquete antes de empezar el montaje.
Monta el mueble de inmediato siguiendo el orden definido en las instrucciones.

NE - Takk for kjøpet. Vi håper dette produktet vil fullt ut oppfyller dine krav og tilfredsstille deg i hverdagen.

SIKKERHET

Viktig informasjon om kabinettet har en vegg tie. Ved møbler fall, er det en risiko for alvorlig skade. For å hindre at kabinettet tipper, må vi fikse permanent vegg. Veggbraketter er ikke inkludert fordi deres valg avhenger av veggmaterialet. Vi anbefaler deg å henvise deg til en spesialist forhandler for råd om vedlegg tilpasset din veggtype.

FØR MONTERING

Sjekk innholdet i pakken før installasjonen.
Monter deretter møblene i den rekkefølgen definert av posten.

PL - Dziękujemy Państwu za zakup naszego produktu. Mamy nadzieję, że produkt ten spełni wszystkie Państwa oczekiwania i będzie Państwu służyć na co dzień.

WSKAZÓWKI BEZPIECZEŃSTWA

Ważna informacja: jeśli Państwa mebel posiada zaczep ścienny. W przypadku przewrócenia się mebla istnieje ryzyko ciężkich obrażeń. Aby uniknąć przesuwania się mebla, należy go przymocować na stałe do ściany. Mocowania ścienne nie znajdują się w zestawie, ponieważ ich wybór zależy od rodzaju ściany. Należy zwrócić się do specjalisty handlowego w celu otrzymania porady dotyczącej odpowiedniego mocowania do Państwa rodzaju ścian.

ZALECENIA PRZED MONTAŻEM

Przed przystąpieniem do montażu, należy sprawdzić zawartość paczki.
Mebel należy montować zgodnie z kolejnością opisaną w instrukcji i w miarę możliwości w pomieszczeniu, w którym będzie ustawiony.

FR - CE QU'IL FAUT SAVOIR CONCERNANT VOTRE MOBILIER !

Il est important de savoir que la teinte de vos meubles changera suivant leur utilisation et leur exposition à la lumière s'ils sont en contact direct. Aussi, évitez d'exposer vos meubles aux rayons directs du soleil ou à des sources de chaleur pendant de longues périodes, ceci pourrait provoquer une décoloration.

- Ne placez jamais des articles mouillés ou chauds directement sur le produit car la surface des meubles est sensible à la chaleur, nous vous conseillons l'utilisation de dessous de plat.
- Conserver la clé de montage pour resserrer régulièrement les assemblages afin de donner à votre meuble une stabilité permanente
- Pour que vos meubles restent propres, époussetez-les régulièrement avec un chiffon sec.
- Pour déplacer vos objets sur les meubles, ne les faites pas glisser mais soulever les pour éviter tout risque de rayures.
- Pour déplacer votre meuble, nous vous conseillons de toujours le faire à 2 personnes ou plus, ne le faites pas glisser mais soulevez-le pour éviter tout risque de rayures sur votre sol.
- Si votre mobilier contient des parties tissées, la couleur pourrait varier au fil du temps, ceci est une réaction naturelle des tissus exposés à la lumière du soleil.

POUR L'ENTRETIEN GÉNÉRAL DE VOTRE MOBILIER :

- À réception de votre meuble, veillez à bien l'aérer, portes et tiroirs ouverts, dans une pièce bien ventilée.
- Évitez tout contact avec des substances à base d'alcool, de solvants, des matériaux abrasifs, des objets pointus ou tranchants.
- Les produits nettoyants ménagers comme l'eau de Javel ne doivent pas reposer longtemps sur la surface.
- Si vous ne vous souvenez plus de la finition ou des matériaux constituant votre mobilier, n'hésitez pas à appeler notre service client !

UK - WHAT YOU NEED TO KNOW ABOUT YOUR FURNITURE!

It's important to know that the colour of your furniture will change depending on how it's used and its exposure to light. Try to avoid exposing your furniture to direct sunlight or heat sources for extended periods, this could cause discolouration.

- Never place wet or hot items directly onto the product because the surfaces of furniture are sensitive to heat. That's why we recommend using trivets or table mats.
- Keep the Allen key so you can tighten the structure regularly to give your furniture permanent stability.
- To keep your furniture clean, dust it regularly with a dry cloth.
- When moving items around on your furniture, don't drag or slide them, lift them to avoid scratches.
- If you want to move your furniture, we recommend that you always do it with at least one other person. Don't drag it, make sure you lift it to avoid scratching your floor.
- If your furniture contains fabric parts, the colour may alter over time, this is a natural reaction of fabrics exposed to sunlight

FOR THE GENERAL MAINTENANCE OF YOUR FURNITURE

- Upon receipt of your furniture, be sure to air it, with the doors and drawers open, in a well-ventilated room.
- Avoid any contact with alcohol-based substances, solvents, abrasive materials, sharp or cutting objects.
- Household cleaning products such as bleach should not be left for prolonged periods on the surface.
- If you can't remember what kind of finish or materials have been used to make your furniture, feel free to contact our customer service!

ES - QUÉ DEBES SABER SOBRE TU MOBILIARIO!

Es importante que sepas que el color de tus muebles cambiará dependiendo del uso y la exposición a la luz, si están en contacto directo con ella. Por eso, debes evitar exponer los muebles a los rayos directos del sol o a fuentes de calor durante períodos prolongados; podría producirse una decoloración.

- No coloques nunca artículos mojados ni calientes directamente sobre el producto, puesto que la superficie de los muebles es sensible al calor. Te recomendamos utilizar salvamanteles.
- Guarda la llave de montaje para ajustar periódicamente las juntas para dar estabilidad permanente a tus muebles.
- Para tener los muebles siempre limpios, quita el polvo frecuentemente con un paño seco.
- Para desplazar objetos sobre los muebles, no los arrastres; levántalos para evitar que se produzcan rasguños.
- Para mover los muebles, aconsejamos hacerlo siempre entre dos o más personas. No los arrastres; levántalos para evitar rayar el suelo.
- Si tu mobiliario tiene partes textiles, su color puede variar con el tiempo; se trata de una reacción natural de los tejidos expuestos a la luz solar

PARA EL MANTENIMIENTO GENERAL DE TU MOBILIARIO

- Cuando recibas tu mueble, aéréalo bien, con las puertas y los cajones abiertos, en una habitación bien ventilada.
- Evita el contacto con sustancias a base de alcohol, disolventes, materiales abrasivos y objetos afilados o puntiagudos.
- Los productos de limpieza doméstica, como la lejía, no deben permanecer nunca mucho tiempo sobre la superficie.
- Si no recuerdas el acabado o los materiales de los que está hecho tu mobiliario, ¡no dudes en llamar a nuestro servicio de atención al cliente!

IT - LE COSE CHE DEVI SAPERE SUI TUOI MOBILI!

È importante sapere che la tinta dei mobili cambierà in funzione del loro uso e della loro esposizione alla luce, se sono a contatto diretto con essa. Evita di esporre i mobili a contatto diretto con i raggi solari o con fonti di calore per lunghi periodi, ciò potrebbe provocare una decolorazione dei mobili.

- Non collocare mai articoli bagnati o caldi direttamente sul prodotto poiché la superficie dei mobili è sensibile al caldo, ti consigliamo l'uso di un sottopiatto.
- Conserva la chiave di montaggio per stringere regolarmente gli assemblaggi in modo da dare al mobile una stabilità permanente.
- Per mantenere i mobili puliti, spolverali regolarmente con un panno asciutto.
- Per spostare gli oggetti sui mobili, non trascinarli ma sollevali per evitare che graffino le superfici.
- Per spostare un mobile, ti consigliamo sempre di farlo in 2 o più persone, non trascinarlo ma sollevalo per evitare che graffi il pavimento.
- Se il mobile contiene parti in tessuto, il colore potrebbe variare con il passare del tempo, si tratta di una reazione naturale dei tessuti esposti alla luce del sole. PER LA MANUTENZIONE GENERALE DEI MOBILI
- Dopo aver ricevuto il tuo mobile non dimenticarti di aerarlo, con le ante e i cassetti aperti, in una stanza ben ventilata.
- Evita qualsiasi contatto con sostanze a base di alcol, solventi, materiali abrasivi, oggetti appuntiti o taglienti.
- I prodotti per la pulizia della casa, come la candeggina, non devono rimanere troppo a lungo a contatto con la superficie.
- Per maggiori informazioni sulla finitura o sui materiali che costituiscono il tuo mobile, chiama il nostro servizio clienti!

DE- DAS SOLLTEN SIE UBER IHRE MOBEL WISSEN !

Es ist wichtig zu wissen, dass sich bei Kontakt die Farbe Ihrer Möbel je nach Verwendung und Lichtexposition verändern wird. Setzen Sie Ihre Möbel außerdem weder direktes Sonnenlicht noch Wärmequellen für längere Zeit aus, da dies zu Verfärbungen führen kann.

- Stellen Sie niemals nasse oder heiße Gegenstände direkt auf das Produkt, da die Oberflächen der Möbel hitzeempfindlich sind. Wir empfehlen Ihnen daher die Verwendung von Untersetzern.
 - Bewahren Sie Montageschlüssel sorgfältig auf, um Schrauben regelmäßig nachziehen zu können, damit Ihre Möbel dauerhaft über Stabilität verfügen.
 - Um Ihre Möbel zu reinigen, stauben Sie sie regelmäßig mit einem trockenen Tuch ab.
 - Um Gegenstände auf Ihren Möbeln zu verschieben, ziehen Sie sie nicht über die Oberfläche, sondern heben Sie sie zur Vermeidung von Kratzern an.
 - Versetzen Sie Ihre Möbel immer mindestens zu zweit und schieben Sie sie nicht, um Kratzer auf dem Boden zu vermeiden.
 - Wenn Ihre Möbel Stoffelemente enthalten, kann sich die Farbe im Laufe der Zeit verändern. Dies ist eine natürliche Reaktion wenn Stoff dem Sonnenlicht ausgesetzt wird.
- ### ALLGEMEINE PFLEGE IHRER MÖBEL
- Nach Erhalt Ihrer Möbel, stellen Sie sicher, Türen und Schubladen in einem gut belüfteten Raum durchzulüften.
 - Vermeiden Sie jeden Kontakt mit alkoholhaltigen Substanzen, Lösungsmitteln, Scheuermitteln, spitzen oder scharfen Gegenständen.
 - Die Oberflächen sollten mit Haushaltsreinigungsmittel wie Bleichmitteln nicht lange in Kontakt kommen.
 - Wenn Sie sich nicht mehr an die Beschichtung oder Werkstoffe, aus denen Ihre Möbel gefertigt sind, erinnern können, zögern Sie nicht unseren Kundendienst anrufen!

PT - O QUE DEVE SABER RELATIVAMENTE AO SEU MOBILIÁRIO!

É importante ter em conta que a tinta dos seus móveis vai mudar em função da sua utilização e exposição à luz, se estiverem em contacto direto com ela. Além disso, evite expor diretamente os seus móveis aos raios solares ou a fontes de calor durante longos períodos, o que poderia provocar uma descoloração.

- Nunca coloque os artigos molhados ou quentes diretamente sobre o produto, uma vez que a superfície dos móveis é suscetível ao calor. Aconselhamos a utilização de bases para travessas.
- Conserve a chave de aperto para reapertar regularmente as uniões de forma a dar uma estabilidade permanente ao seu móvel
- Limpe regularmente o pó dos seus móveis com um pano seco para que permaneçam limpos.
- Para deslocar os seus objetos sobre os móveis, não os arraste, levante-os para evitar qualquer tipo de riscos.
- Para deslocar o seu móvel, aconselhamo-lo a efetuar sempre esta operação a dois ou com mais pessoas. Não o arraste, e levante-o para evitar qualquer tipo de riscos no seu chão.
- Se o seu mobiliário contém partes em tecido, a cor poderá variar ao longo do tempo, sendo esta uma reação natural dos tecidos expostos à luz solar.

PARA A LIMPEZA GERAL DO SEU MOBILIÁRIO

- Quando rececionar o seu móvel, não se esqueça de o arejar, portas e gavetas abertas, numa divisão bem ventilada.
- Evite qualquer contacto com as substâncias à base de álcool, de solventes, de materiais abrasivos, de objetos afiados ou cortantes.
- Os produtos de limpeza como a lixívia não devem permanecer demasiado tempo sobre a superfície.
- Se não se lembrar mais do acabamento ou dos materiais que constituem o seu mobiliário, não hesite em contactar o nosso serviço de apoio a cliente!

NL - WAT U MOET WETEN OVER UW INTERIEUR!

Het is belangrijk te weten dat de kleur van uw meubels verandert door het gebruik en de blootstelling aan licht, als ze in direct contact gebruikt worden. Plaats ze daarom niet langdurig in direct zonlicht of bij een warmtebron, want daardoor kunnen ze verkleuren.

- Plaats nooit natte of warme voorwerpen direct op het product, want het oppervlak van meubels is gevoelig voor warmte. Wij adviseren het gebruik van onderzetters.
- Bewaar de montagesleutel om regelmatig de constructie aan te schroeven, zodat uw meubel altijd stabiel blijft.
- Stof uw meubels regelmatig af met een droge doek, zodat ze schoon blijven.
- Als u voorwerpen op uw meubel verplaatst, verschuif ze dan niet, maar til ze op, om krassen te voorkomen.
- Voor het verplaatsen van uw meubel adviseren wij om dit met twee personen te doen, en til hem op in plaats van verschuiven, om krassen op de vloer te voorkomen.
- Als uw inrichting delen van textiel bevat, kan de kleur daarvan veranderen in de loop der tijd. Dit is een natuurlijke reactie van textiel dat wordt blootgesteld aan zonlicht.

SE - VAD DU BÖR VETA OM DINA MÖBLER!

Det är viktigt att känna till att färgen på dina möbler förändras sig med tiden beroende på användning och ljusexponering om de utsätts för direkt solljus. Därför bör du undvika att utsätta dina möbler för direkt solljus eller värmekällor under längre perioder då detta annars kan ge upphov till blekning av färgerna.

- Placera aldrig våta eller varma artiklar direkt på möbelen då dess yta är värmekänslig. Vi rekommenderar att du använder ett underlägg.
- Spara åtdragningsnyckeln för att regelbundet skruva åt fästena så att din möbel behåller en permanent stabilitet.
- Dammtorka möblerna regelbundet med en torr trasa så att de hålls rena.
- Lyft på de saker som du placerat på möblerna istället för att föra på dem för att undvika risk för repor.
- Vi rekommenderar dig att alltid vara minst två för att flytta din möbel. Lyft den istället för att föra på den för att undvika att du repar ditt golv.
- Om dina möbler har tygdetaljer kan färgen variera över tiden, detta är en naturlig reaktion när tyget utsätts för solljus.

NO - VIKTIG INFORMASJON OM MØBLENE

Bør oppbevares for fremtidig referanse. Les nøye.

Det er viktig å vite at fargen på møblene kan endre seg i forhold til bruk, og hvis de eksponeres for direkte lys. Unngå også å utsette møblene for direkte sollys, eller varmekilder i lengre perioder, dette kan føre til misfarging.

- Plasser aldri våte eller varme elementer direkte på produktene. Møbeloverflatene er følsomme for varme, og vi anbefaler å bruke varmebeskyttende underlag.
- Ta vare på monteringsverktøyet slik at du regelmessig kan stramme skruene for å gi møblene en permanent stabilitet.
- For å holde møblene rene, anbefaler vi å støvtørke dem regelmessig med en tørr klut.
- Når du skal flytte gjenstander som står på møblene, anbefaler vi å løfte i stedet for å skyve, slik at man unngår riper.
- Vi anbefaler at dere er to eller flere personer når dere skal flytte på møblene. Ikke dra, men løft for å unngå riper på gulvet.
- Møbeltekstilene kan endre farge over tid, dette er en naturlig reaksjon når tekstiler utsettes for sollys.

GENERELL VEDLIKEHOLD AV MØBLER

- Når du mottar møblene, bør du sørge for å luften møbelet – åpne dører og skuffer, i et godt ventilert rom.
- Unngå all kontakt med alkoholbaserte produkter, løse-, eller skuremidler og skarpe gjenstander.
- Rengjøringsprodukter som klorin eller blekemiddel bør ikke brukes lenge på overflaten.
- Ikke nøl med å ta kontakt med kundeservice, hvis du ikke husker hva slags belegg eller materiale møbelet er laget av!

ОБЩИЕ РЕКОМЕНДАЦИИ ПО УХОДУ ЗА МЕБЕЛЬЮ

Важно знать, что цвет мебели меняется со временем в зависимости от ее использования и под воздействием прямого освещения. Следует избегать длительного воздействия прямого солнечного излучения или источников тепла на мебель, так как это может привести к ее выцветанию.

- Не следует ставить мокрые или горячие предметы непосредственно на поверхность предметов мебели, так как она портится под воздействием тепла. Рекомендуем пользоваться подносом.
- Сохраняйте ключ для сборки мебели, чтобы время от времени подтягивать сборные узлы и обеспечивать устойчивость мебели.
- Чтобы сохранить чистоту поверхностей мебели, регулярно вытирайте ее сухой тканью.
- Передвигая предметы на мебели, старайтесь приподнимать их, не позволяя скользить по поверхности, что позволит избежать появления механических повреждений.
- Перемещать мебель рекомендуется как минимум вдвоем, приподнимая ее и не позволяя скользить по полу, чтобы избежать появления царапин на полу.
- Если мебель имеет отделку из ткани, ее цвет может измениться со временем. Это вызвано естественной реакцией тканей на воздействие солнечных лучей.

ПОЛЕЗНО ЗНАТЬ!

ОБЩИЕ СВЕДЕНИЯ ПО УХОДУ ЗА МЕБЕЛЮ

- При получении мебели тщательно проверьте мебель при открытых дверцах и ящиках в хорошо вентилируемой комнате.
- Следует избегать контакта мебели с веществами на основе спирта, растворителей, с абразивными материалами, острыми или режущими предметами.
- Бытовые чистящие средства, например, раствор гипохлорита натрия, не следует оставлять надолго на поверхности мебели.
- В случае если вы забудете название материалов отделки и конструкции мебели, обращайтесь в нашу службу поддержки.

REF

La Redoute

110 rue Blanchemaille 59081 Roubaix - France

Standard EN17191(2021)

FR- IMPORTANT ! LISEZ ATTENTIVEMENT ET CONSERVEZ POUR RÉFÉRENCE FUTURE

- 1) **AVERTISSEMENT** ! Gardez toutes les vis, les petits articles et les sacs en plastique hors de portée des enfants
 - 2) **AVERTISSEMENT** ! Vérifiez que vous avez toutes les pièces nécessaires avant de commencer l'assemblage
 - 3) **AVERTISSEMENT** ! Si ce produit est situé sous une fenêtre, il peut être utilisé comme une marche par l'enfant et faire tomber l'enfant par la fenêtre.
 - 4) **AVERTISSEMENT** ! Soyez conscient du risque d'incendies ouverts et d'autres sources de chaleur intense à proximité du produit.
 - 5) **AVERTISSEMENT** ! NE placez PAS ce produit près d'une fenêtre où les cordons des stores ou des rideaux peuvent étrangler un enfant.
 - 6) Assemblage pour adultes requis
 - 7) N'utilisez pas votre achat si des pièces sont cassées ou manquantes
 - 8) Veuillez contacter notre équipe de service à la clientèle en cas de problème
 - 9) Nettoyer avec une éponge humide
 - 10) Un adulte doit vérifier que l'assemblage est correct avant l'utilisation
 - 11) Tout le matériel doit être serré correctement.
 - 12) Pour les enfants + 3 ans.
-
-

UK - IMPORTANT ! READ CAREFULLY AND KEEP FOR FUTURE REFERENCE

- 1) **WARNING** ! Keep all screws, small items and plastic bags out of reach of children
 - 2) **WARNING** ! Check you have all the necessary parts before commencing assembly
 - 3) **WARNING** ! If this product is located under a window, it can be used as a step and cause the child to fall out the window.
 - 4) **WARNING** ! Be aware of the risk of open fires and other sources of strong heat in the vicinity of the product.
 - 5) **WARNING** ! DO NOT place this product near a window where cords from blinds or curtains may strangle a child.
 - 6) Adult assembly required
 - 7) Do not use your purchase if any parts are broken or missing
 - 8) Please contact our Customer Care Team in case of a problem
 - 9) Clean with a damp sponge
 - 10) An adult must check that assembly is correct before use
 - 11) All fitting should be tightened correctly.
 - 12) For children + 3yrs
-
-

DE- WICHTIG ! SORGFÄLTIG LESEN UND FÜR SPÄTERE VERWENDUNG AUFBEWAHREN

- 1) **WARNUNG** ! Alle Schrauben, Kleinigkeiten und Plastiktüten abseits der Reichweite der Kinder
- 2) **WARNUNG** ! Prüfen Sie, ob Sie alle notwendigen Teile haben, bevor Sie mit der Montage
- 3) **WARNUNG** ! Wenn sich dieses Produkt unter einem Fenster befindet, kann es als Schritt verwendet werden und dazu führen, dass das Kind aus dem Fenster fällt.
- 4) **WARNUNG** ! Seien Sie sich der Gefahr offener Brände und anderer starker Wärmequellen in der Nähe des Produkts bewusst.
- 5) **WARNUNG** ! Stellen Sie dieses Produkt NICHT in der Nähe eines Fensters auf, wo Schnüre aus Jalousien oder Vorhängen ein Kind erwürgen können.
- 6) Erwachsenenmontage erforderlich
- 7) Verwenden Sie Ihren Kauf nicht, wenn Teile defekt sind oder fehlen
- 8) Bitte kontaktieren Sie unseren Kundenservice im Falle eines Problems
- 9) Mit einem feuchten Schwamm reinigen
- 10) Ein Erwachsener muss vor der Anwendung überprüfen, ob die Montage korrekt ist
- 11) Die gesamte Hardware sollte korrekt angezogen werden.
- 12) Für Kinder + 3 Jahren.

IT- IMPORTANTE ! LEGGERE ATTENTAMENTE E CONSERVARE PER RIFERIMENTO FUTURO

- 1) **AVVISO** ! Tenere tutte le viti, piccoli oggetti e sacchetti di plastica fuori dalla portata dei bambini
 - 2) **AVVISO** ! Verificare di avere tutte le parti necessarie prima di iniziare l'assemblaggio
 - 3) **AVVISO** ! Se questo prodotto si trova sotto una finestra, può essere utilizzato come un passo e causare il bambino a cadere dalla finestra.
 - 4) **AVVISO** ! Essere consapevoli del rischio di incendi aperti e altre fonti di forte calore nelle vicinanze del prodotto.
 - 5) **AVVISO** ! NON posizionare questo prodotto vicino a una finestra dove le corde da persiane o tende possono strangolare un bambino.
 - 6) Necessaria assemblaggio per adulti
 - 7) Non utilizzare l'acquisto in caso di problemi o di mancanza di parti disponibili
 - 8) Si prega di contattare il nostro team di assistenza clienti in caso di problemi
 - 9) Pulire con una spugna umida
 - 10) Un adulto deve verificare che l'assemblaggio sia corretto prima dell'uso
 - 11) Tutto l'hardware deve essere serrato correttamente.
 - 12) Per bambini + 3 anni
-
-

ES-IMPORTANT ! LEA ATENTAMENTE Y GUÁRDELO PARA FUTURAS CONSULTAS

- 1) **ADVERTENCIA** ! Mantenga todos los tornillos, artículos pequeños y bolsas de plástico fuera del alcance de los niños
 - 2) **ADVERTENCIA** ! Compruebe que tiene todas las piezas necesarias antes de comenzar el montaje
 - 3) **ADVERTENCIA** ! Si este producto se encuentra debajo de una ventana, se puede utilizar como un paso y hacer que el niño se caiga por la ventana.
 - 4) **ADVERTENCIA** ! Tenga en cuenta el riesgo de incendios abiertos y otras fuentes de calor fuerte en las proximidades del producto.
 - 5) **ADVERTENCIA** ! NO coloque este producto cerca de una ventana donde los cables de persianas o cortinas puedan estrangular a un niño.
 - 6) Se requiere montaje para adultos
 - 7) No utilice su compra si alguna pieza está rota o falta
 - 8) Póngase en contacto con nuestro equipo de atención al cliente en caso de un problema
 - 9) Limpie con una esponja húmeda
 - 10) Un adulto debe comprobar que el montaje es correcto antes de usar
 - 11) Todo el hardware debe apretarse correctamente.
 - 12) Para niños mayores de 3 años
-
-

PT- IMPORTANTE ! LER ATENTAMENTE E GUARDAR PARA REFERÊNCIA FUTURA

- 1) **AVISO** ! Mantenha todos os parafusos, pequenos itens e sacos de plástico fora do alcance das crianças
 - 2) **AVISO** ! Verifique se tem todas as peças necessárias antes de iniciar a montagem
 - 3) **AVISO** ! Se este produto estiver localizado debaixo de uma janela, pode ser utilizado como um passo e fazer com que a criança caia da janela.
 - 4) **AVISO** ! Esteja atento ao risco de incêndios abertos e outras fontes de calor forte nas proximidades do produto.
 - 5) **AVISO** ! NÃO coloque este produto perto de uma janela onde os cabos de persianas ou cortinas possam estrangular uma criança.
 - 6) Reunião de adultos necessária
 - 7) Não utilize a sua compra se alguma peça estiver partida ou em falta
 - 8) Contacte a nossa Equipa de Assistência ao Cliente em caso de problemas
 - 9) Limpar com uma esponja húmida
 - 10) Um adulto deve verificar se o conjunto está correto antes da utilização
 - 11) Todo o hardware deve ser apertado corretamente.
 - 12) Para crianças + 3 anos
-
-

NL -BELANGRIJK ! ZORGVULDIG LEZEN EN BEWAREN VOOR TOEKOMSTIG GEBRUIK

- 1) **WAARSCHUWING !** Houd alle schroeven, kleine voorwerpen en plastic zakken buiten het bereik van kinderen
- 2) **WAARSCHUWING !** Controleer of u over alle benodigde onderdelen beschikt voordat u met de montage begint
- 3) **WAARSCHUWING !** Als dit product zich onder een raam bevindt, kan het als stap worden gebruikt en het kind uit het raam laten vallen.
- 4) **WAARSCHUWING !** Wees u bewust van het risico van open vuur en andere bronnen van sterke hitte in de buurt van het product.
- 5) **WAARSCHUWING !** Plaats dit product NIET in de buurt van een raam waar snoeren van jaloezieën of gordijnen een kind kunnen wurgen.
- 6) Volwassen montage vereist
- 7) Gebruik uw aankoop niet als onderdelen kapot zijn of ontbreken
- 8) Neem contact op met ons Customer Care Team in geval van een probleem
- 9) Schoon met een vochtige spons
- 10) Een volwassene moet controleren of de montage correct is voor gebruik
- 11) Alle hardware moet correct worden aangescherpt.
- 12) Voor kinderen + 3 jaar

NO – VIKTIG ! LES NØYE OG HOLD FOR FREMtidig REFERANSE

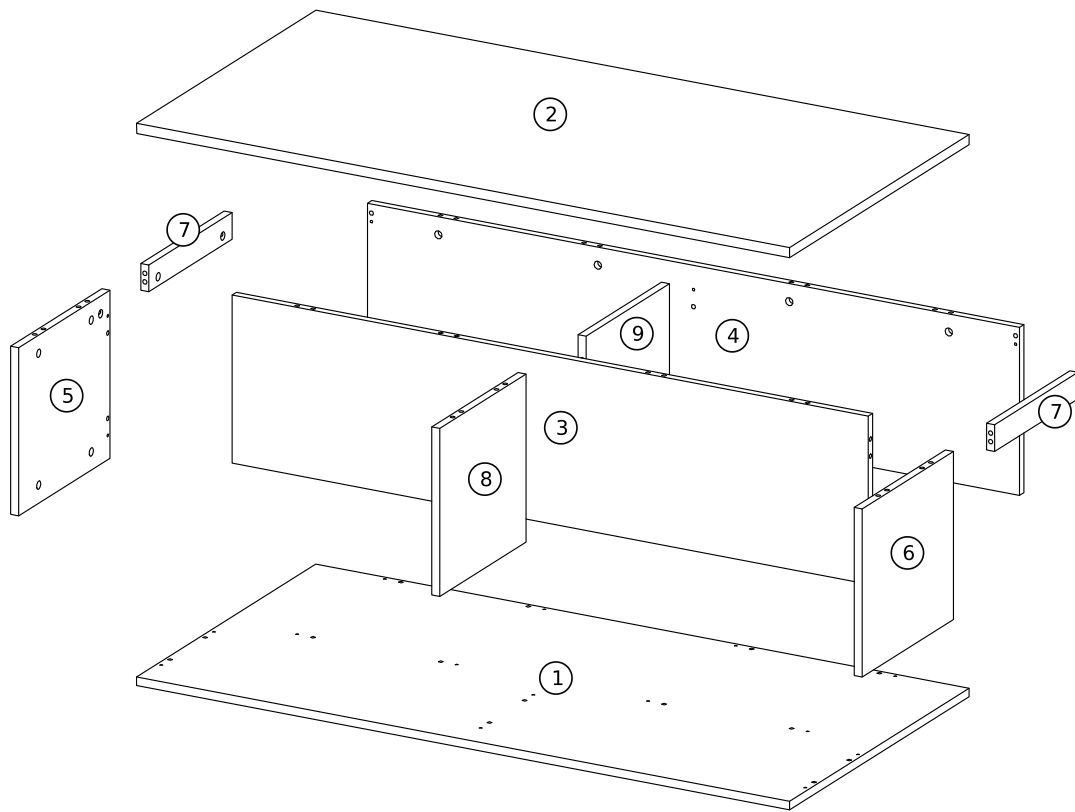
- 1) **ADVARSEL !** Oppbevar alle skruer, små gjenstander og plastposer utilgjengelig for barn
- 2) **ADVARSEL !** Kontroller at du har alle nødvendige deler før du begynner å montere
- 3) **ADVARSEL !** Hvis dette produktet er plassert under et vindu, kan det brukes som et trinn og føre til at barnet faller ut av vinduet.
- 4) **ADVARSEL !** Vær oppmerksom på risikoen for åpne branner og andre kilder til sterk varme i nærheten av produktet.
- 5) **ADVARSEL !** IKKE plasser dette produktet i nærheten av et vindu der ledninger fra persiener eller gardiner kan kvele et barn.
- 6) Voksen montering kreves
- 7) Ikke bruk kjøpet hvis noen deler er ødelagt eller mangler
- 8) Vennligst kontakt vårt kundeserviceteam i tilfelle et problem
- 9) Rengjør med en fuktig svamp
- 10) En voksen må kontrollere at monteringen er riktig før bruk
- 11) All maskinvare skal strammes riktig.
- 12) For barn + 3 ar

Важно ! ВНИМАТЕЛЬНО ПРОЧИТАЙТЕ И СОХРАНИТЕ ДЛЯ ДАЛЬНЕЙШЕГО ИСПОЛЬЗОВАНИЯ

- 1) **ПРЕДУПРЕЖДЕНИЕ !** Храните все винты, мелкие предметы и полиэтиленовые пакеты в безопасности детей
- 2) **ПРЕДУПРЕЖДЕНИЕ !** Проверьте, есть ли у вас все необходимые детали перед началом сборки
- 3) **ПРЕДУПРЕЖДЕНИЕ !** Если этот продукт находится под окном, его можно использовать в качестве шага и заставить ребенка выпасть из окна.
- 4) **ПРЕДУПРЕЖДЕНИЕ !** Будьте в курсе риска открытого огня и других источников сильного тепла в непосредственной близости от продукта.
- 5) **ПРЕДУПРЕЖДЕНИЕ !** НЕ развяжите этот продукт возле окна, где шнуры от жалюзи или шторы могут задушить ребенка.
- 6) Требуется сборка для взрослых
- 7) Не используйте покупку, если какие-либо детали сломаны или отсутствуют
- 8) Пожалуйста, свяжитесь с нашей командой обслуживания клиентов в случае проблемы
- 9) Чистота влажной губкой
- 10) Взрослый должен проверить, что сборка является правильной перед использованием
- 11) Все оборудование должно быть затянуто правильно.
- 12) Для детей + 3 года

SE- VIKTIGT ! LÄS NOGA OCH SPARA FÖR FRAMTIDA REFERENS.

- 1) **WARNING** ! Förvara alla skruvar, småartiklar och plastpåsar utom räckhåll för barn
- 2) **WARNING** ! Kontrollera att du har alla nödvändiga delar innan monteringen påbörjas
- 3) **WARNING** ! Om den här produkten finns under ett fönster kan den användas som ett steg och göra så att barnet faller ut genom fönstret.
- 4) **WARNING** ! Var medveten om risken för öppna eldar och andra källor till stark värme i närheten av produkten.
- 5) **WARNING** ! Placera INTE denna produkt nära ett fönster där sladdar från persienner eller gardiner kan strypa ett barn.
- 6) Vuxen montering krävs
- 7) Använd inte ditt köp om några delar är trasiga eller saknas
- 8) Kontakta vår Kundtjänst i händelse av ett problem
- 9) Rengör med en fuktig svamp
- 10) En vuxen måste kontrollera att monteringen är korrekt före användning
- 11) All hårdvara bör skärpas korrekt.
- 12) För barn under 3 år när barnet kan sitta ner själv.



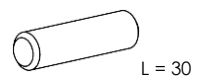
A x 38



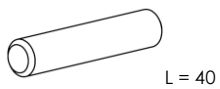
B x 42



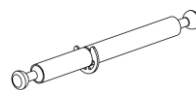
C x 38



D x 2



E x 2



G x 6

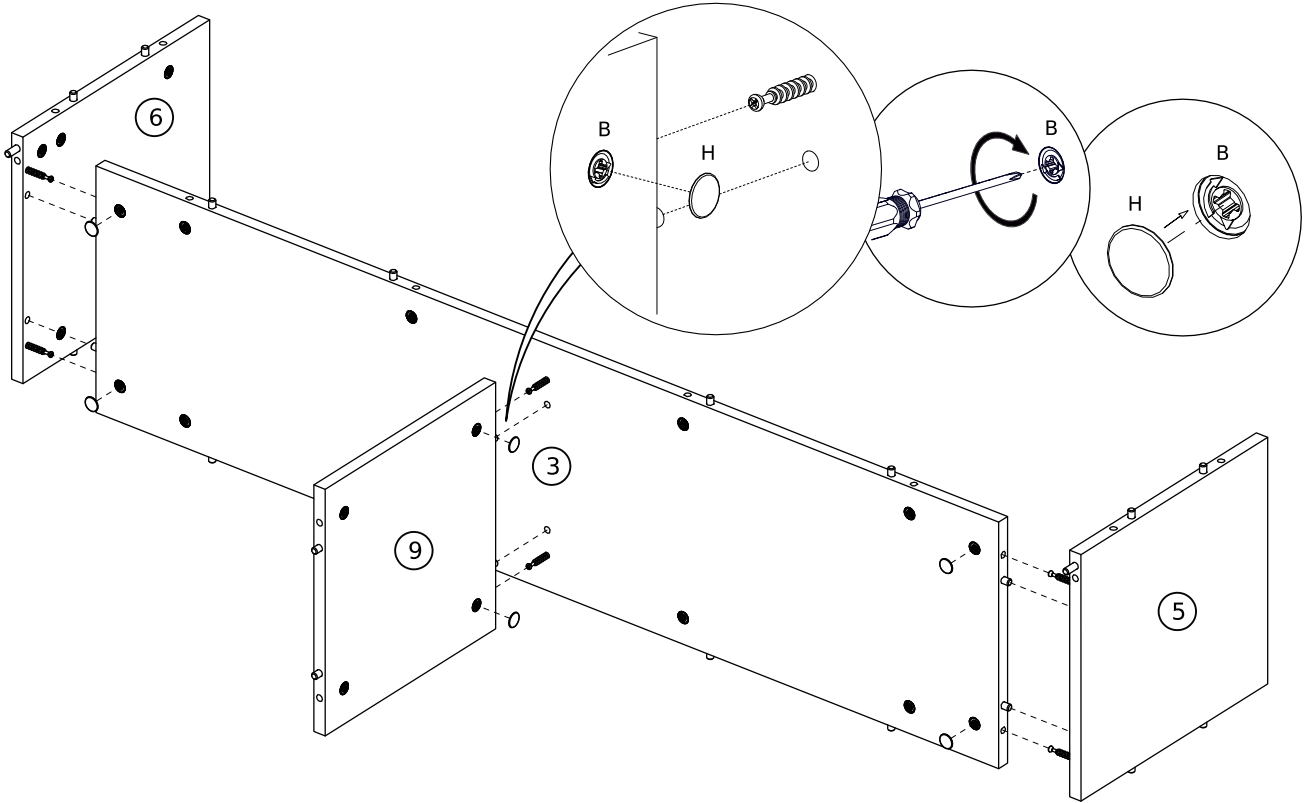


H x 42



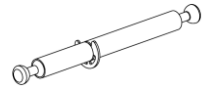
3

H x 6

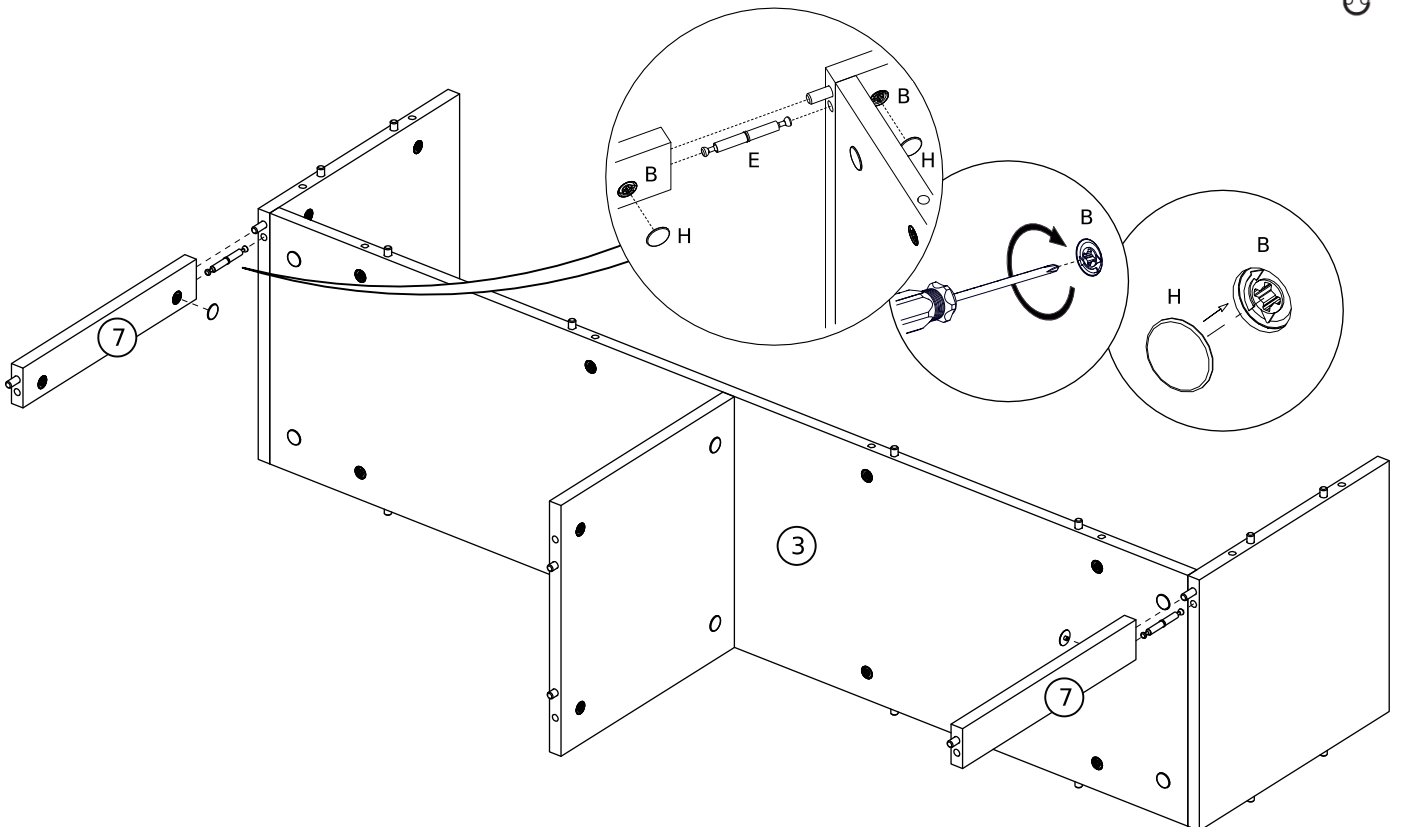


4

E x 2

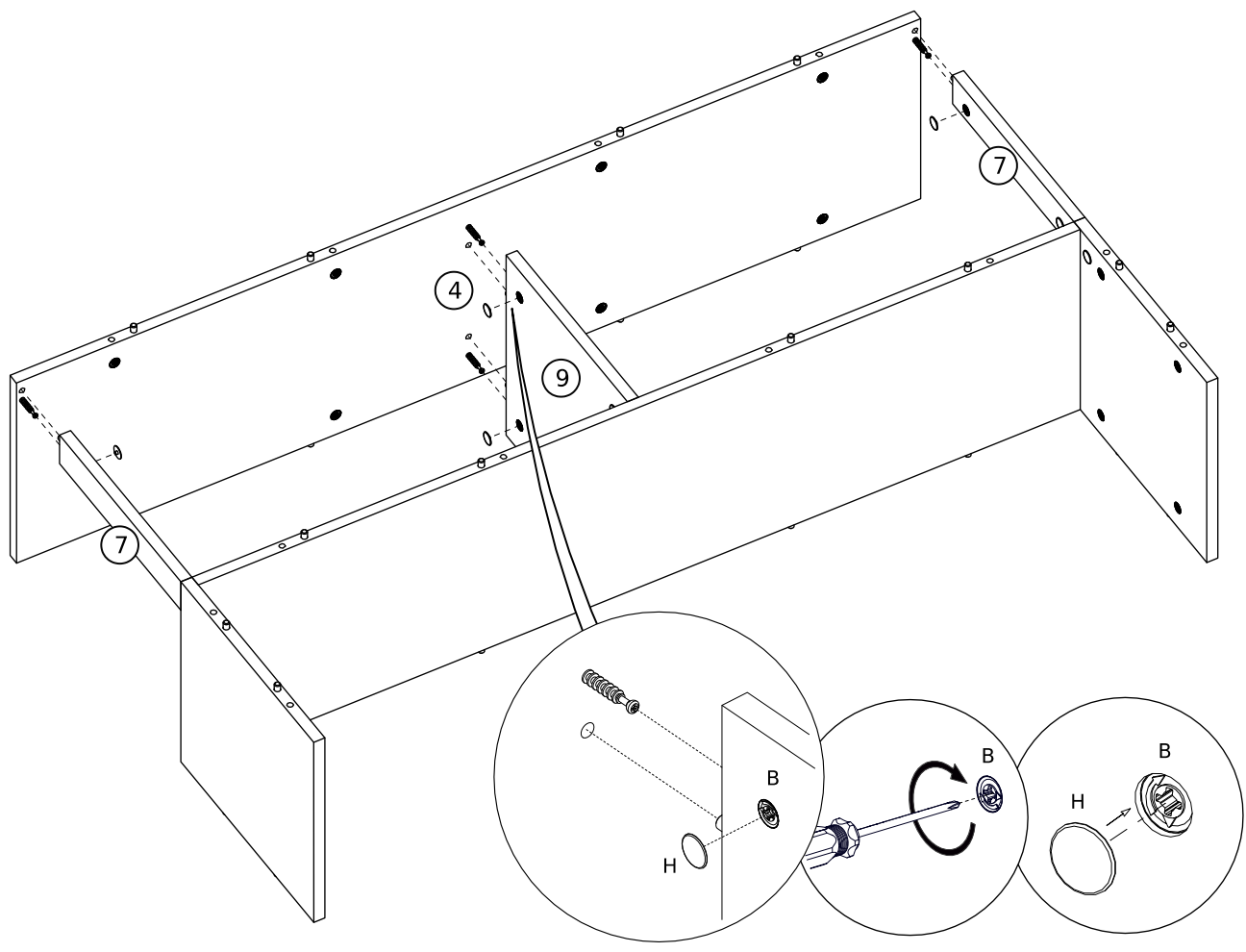


H x 4



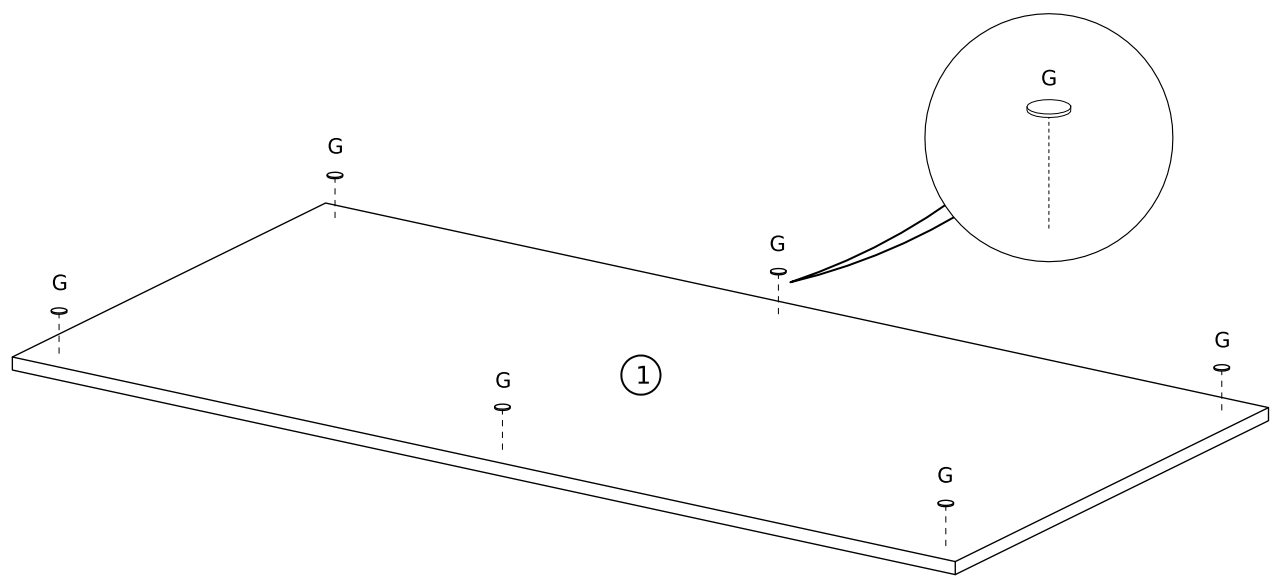
5

H x 4



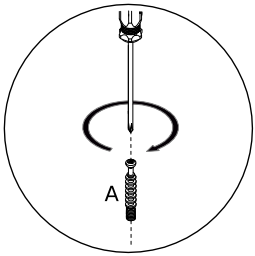
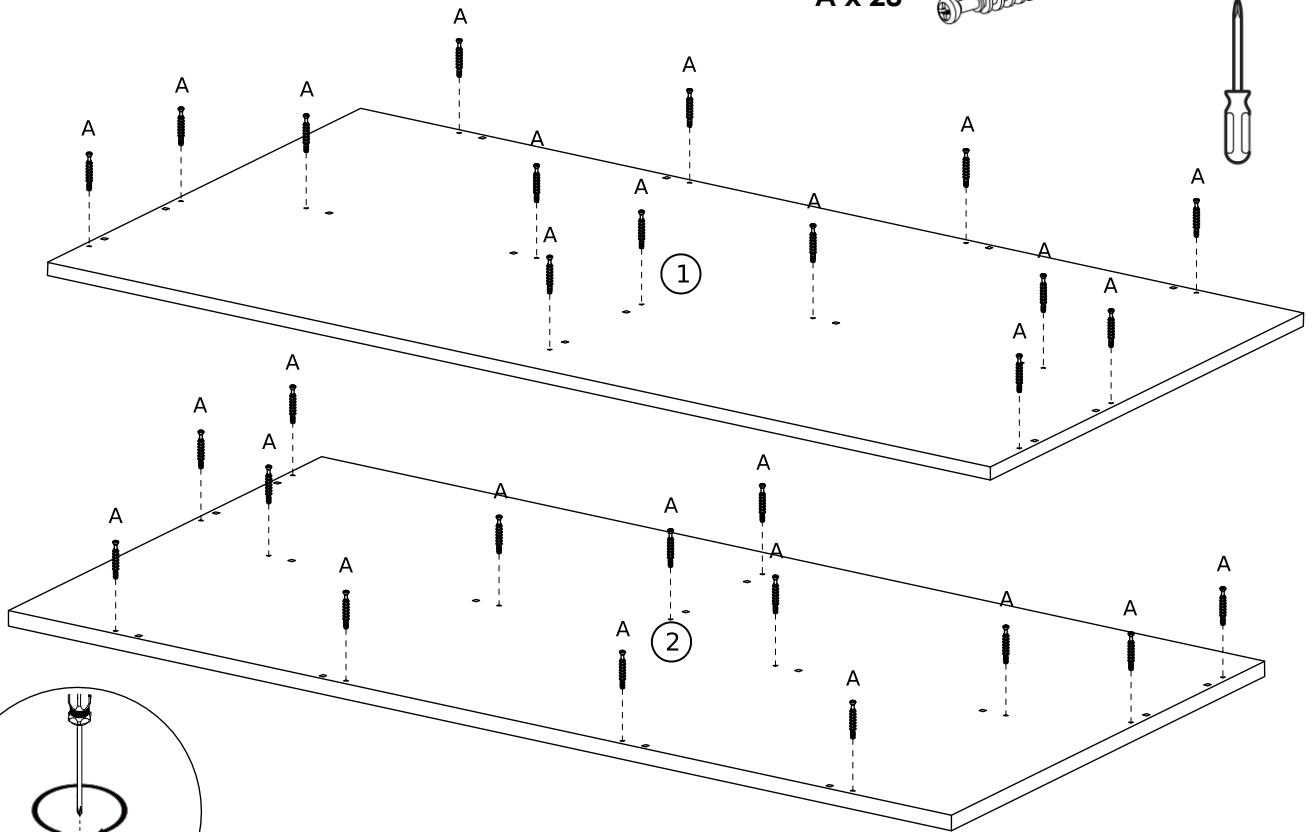
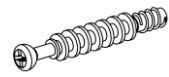
6

G x 6



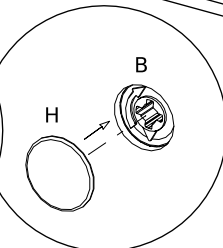
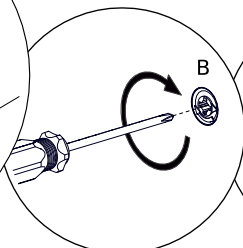
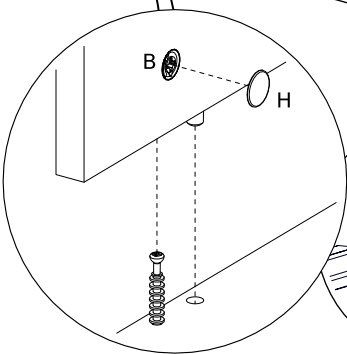
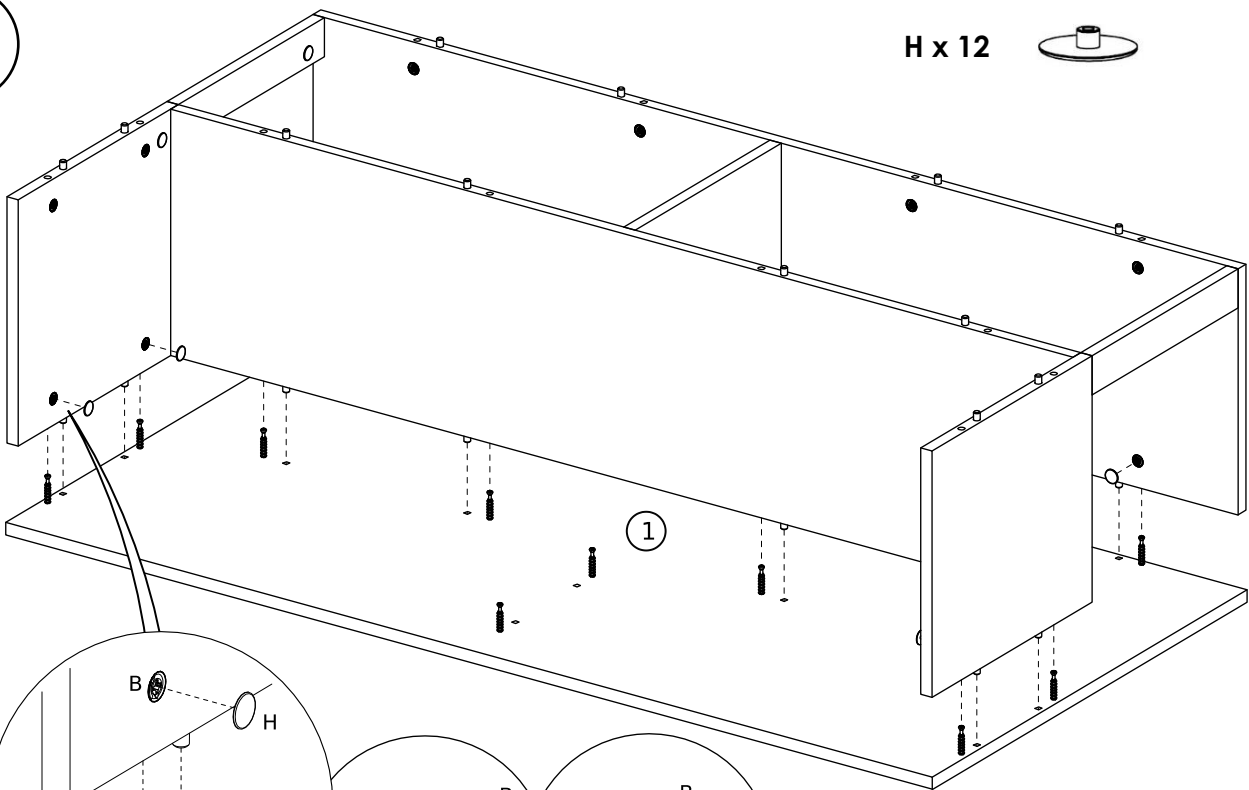
7

A x 28



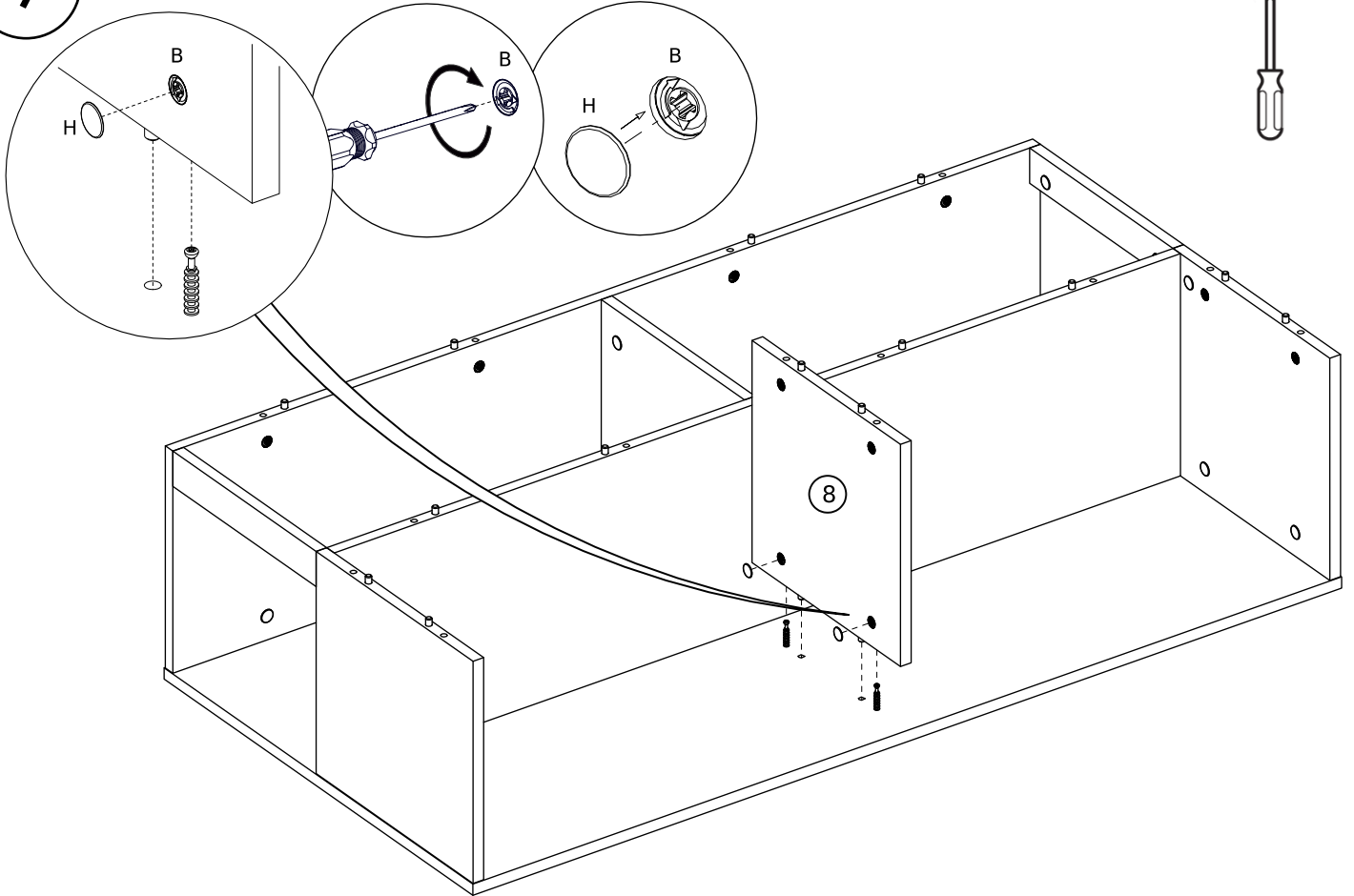
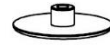
8

H x 12



9

H x 2



10

H x 14

