

La Redoute

♦ INTERIEURS ♦

LIT BEBE

CONFORME AUX EXIGENCES DE SECURITE
NORMES NF EN 716-1 ET 2 (Février 2018)

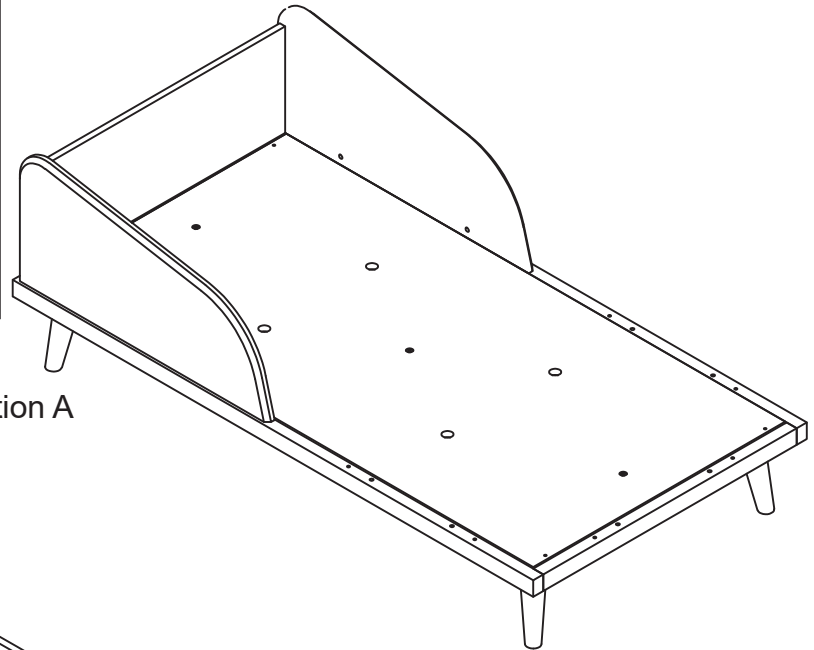
Pour

La Redoute

110, Rue de Blanchemaille
59100 ROUBAIX
France

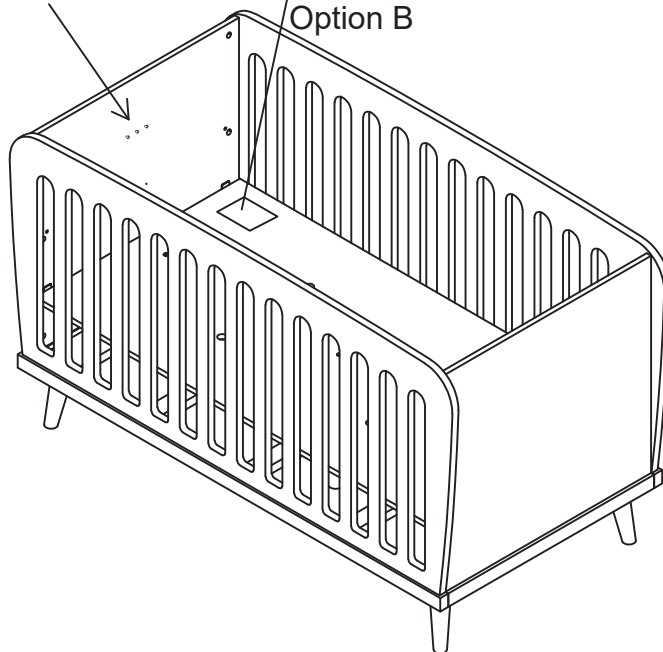
REF: 3614852003750

Supplier number: 035459



Option A

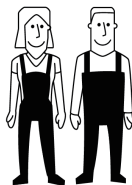
Max height of mattress
Altura maxima del colchon
Max Höhe der Matratze
Hauteur maximale du matelas



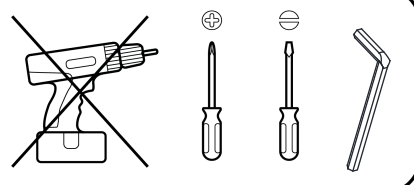
Option B



MOYEN - MEDIUM
MITTEL - MEDIO



2



FR / Pour toute demande de SAV, contactez-nous via l'espace dédié « demande de SAV » accessible dans votre suivi de commandes sur notre site www.laredoute.fr, ou nous contacter au 0 969 323 515.

UK / If you need information about your product, email helpline@laredoute.co.uk or call: 033 0303 0199.

CH / Wenn Sie Fragen zu Ihrem Produkt, email: info@laredoute.ch oder anrufen: FR/IT: 0848 848 505, DE: 0848 848 505.

BE / Si vous avez des questions sur votre produit, email: serviceclient@laredoute.be ou appeler: 056 85 15 15 - Als u vragen over uw product, email: klantendienst@laredoute.be of bel: 056 85 15 00.

ES / Si tiene alguna pregunta acerca de su producto, email: contacto@laredoute.es o llamar: 902 33 00 33.

PT / Se você tiver dúvidas sobre o seu produto, email: contacto@laredoute.pt ou chamar: 707201010.

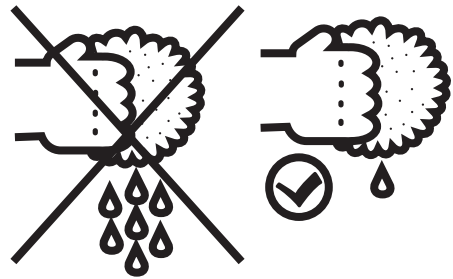
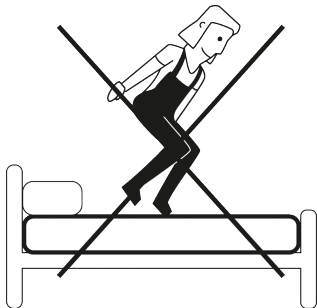
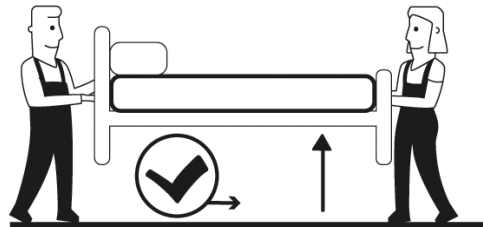
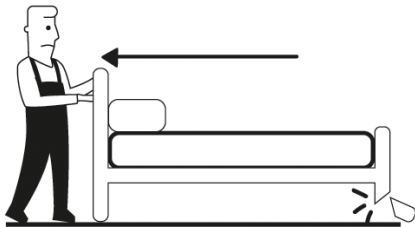
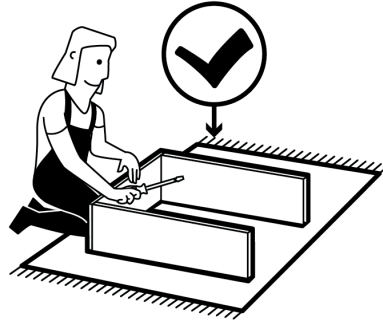
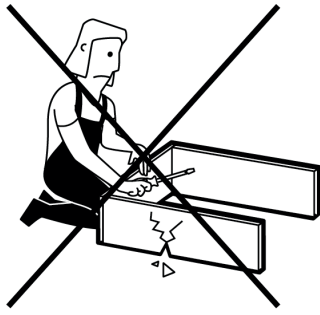
SE / Om du har frågor om din produkt, email: service@laredoute.se eller ring: 033 - 48 20 00.

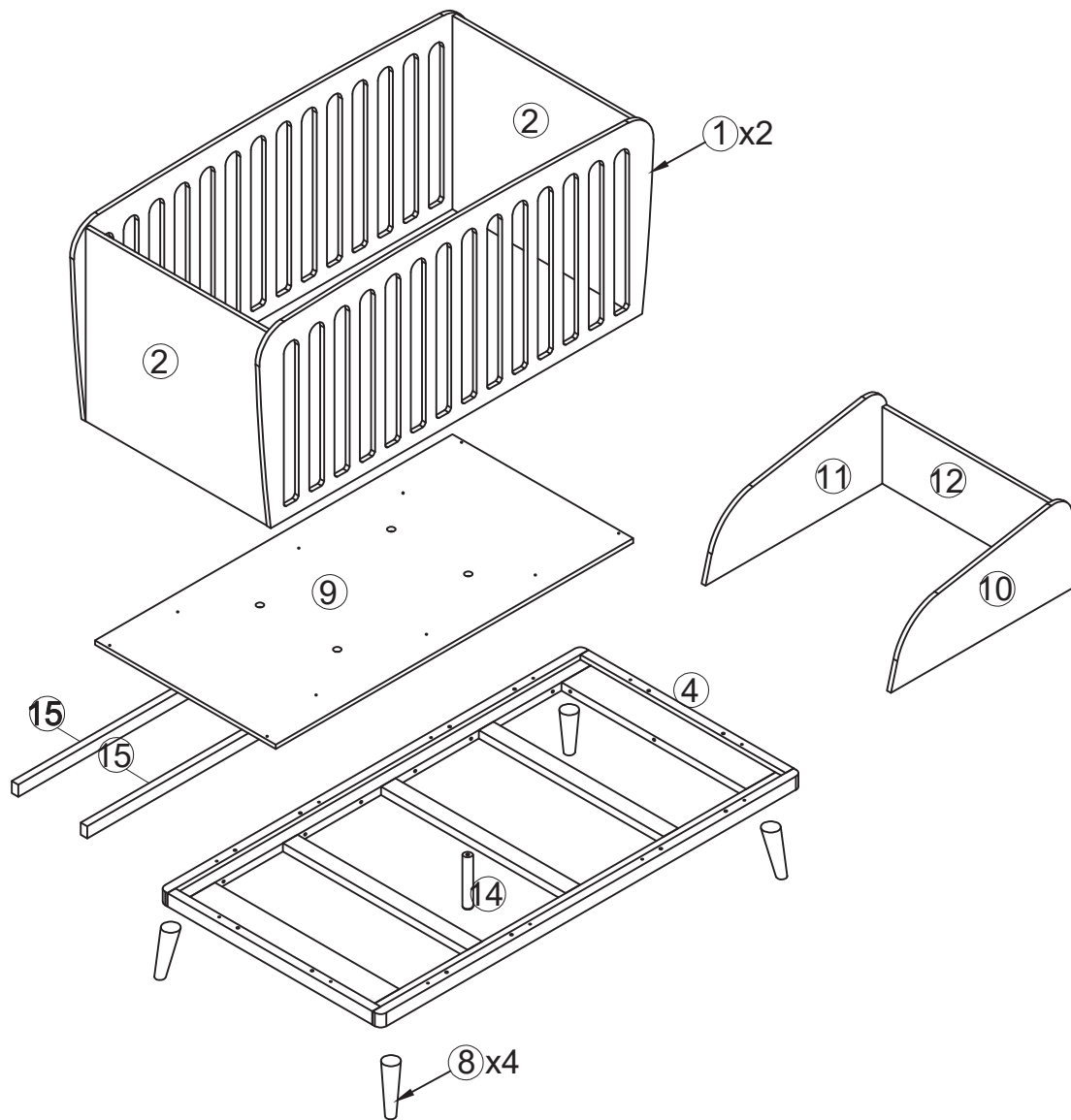
NW / Hvis du trenger informasjon om produktet, email: service@laredoute.no eller telefon: 66-89-15-00.













IT / Se hai delle domande sul tuo articolo, ecco la mail via nuestro website.

PL / Jeśli mają Państwo pytania dotyczące produktu, prosimy pisać na numer telefonu: 32 225 28 28.

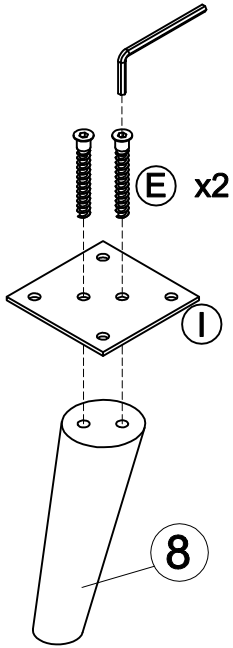
RU / Если Вам необходима дополнительная информация о товаре, свяжитесь с нами по телефонам 8 800 555 75 35 / 8 (495) 795 30 30, email: info@laredoute.ru.





| | | | | | |
|---|---|---|---|---|---|
| Ⓐ x16 | Ⓑ x10 | Ⓒ x12 | Ⓓ x20 | Ⓔ x8 | Ⓕ x12 |
|  |  |  |  |  |  |
| Ø6x20 mm | Ø6x50 mm | Ø9.5x11 mm | Ø8x30 mm | Ø7x50 mm | Ø14.5x11.9 mm |
| Ⓖ x12 | Ⓗ x1 | Ⓘ x 4 | Ⓙ x4 | Ⓚ x4 | Ⓜ x12 |
|  |  |  |  |  |  |
| Ø5x42 mm | | 90x90x3 mm | 25x33x25 mm | Ø5x60mm | Ø6x70mm |

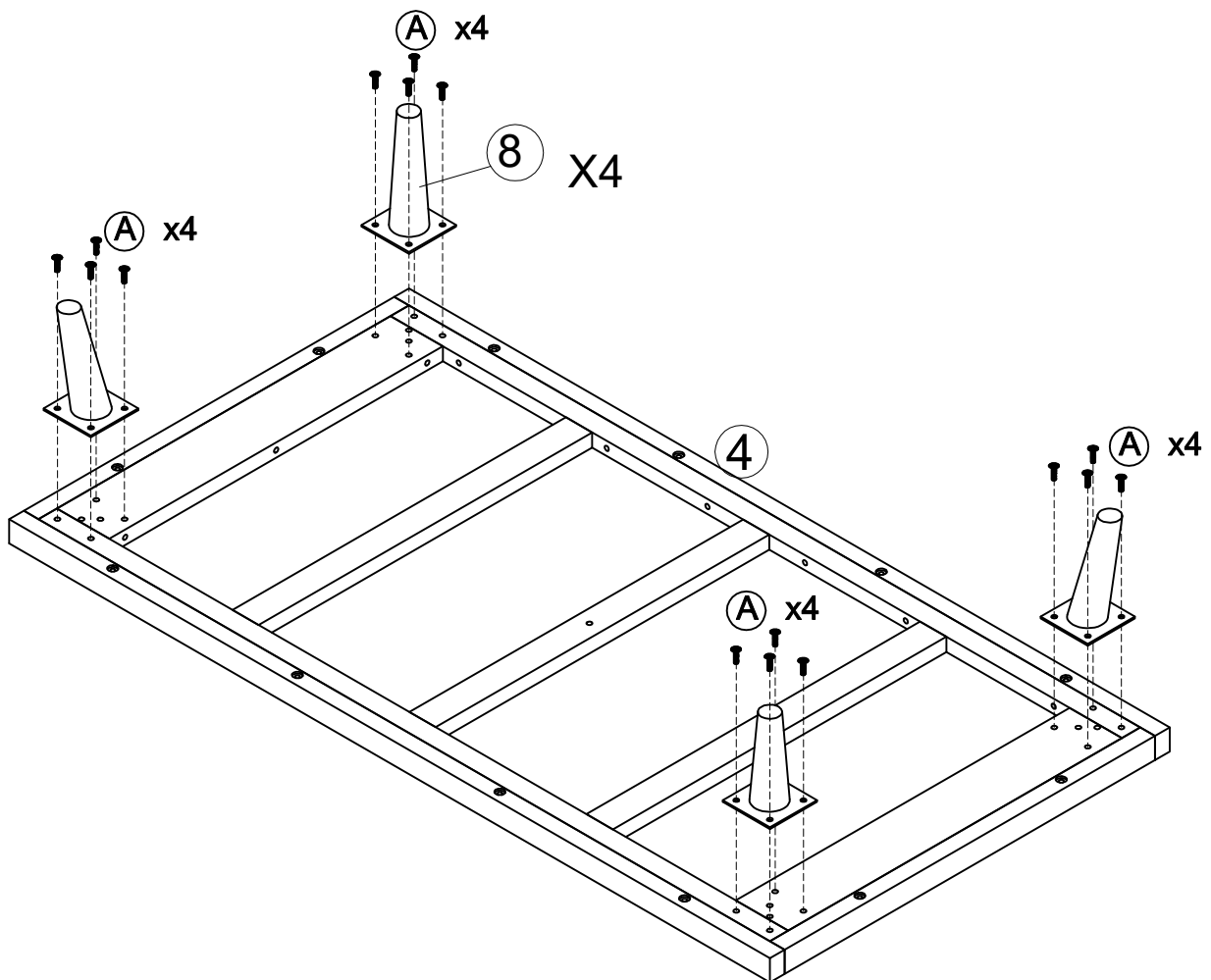
1



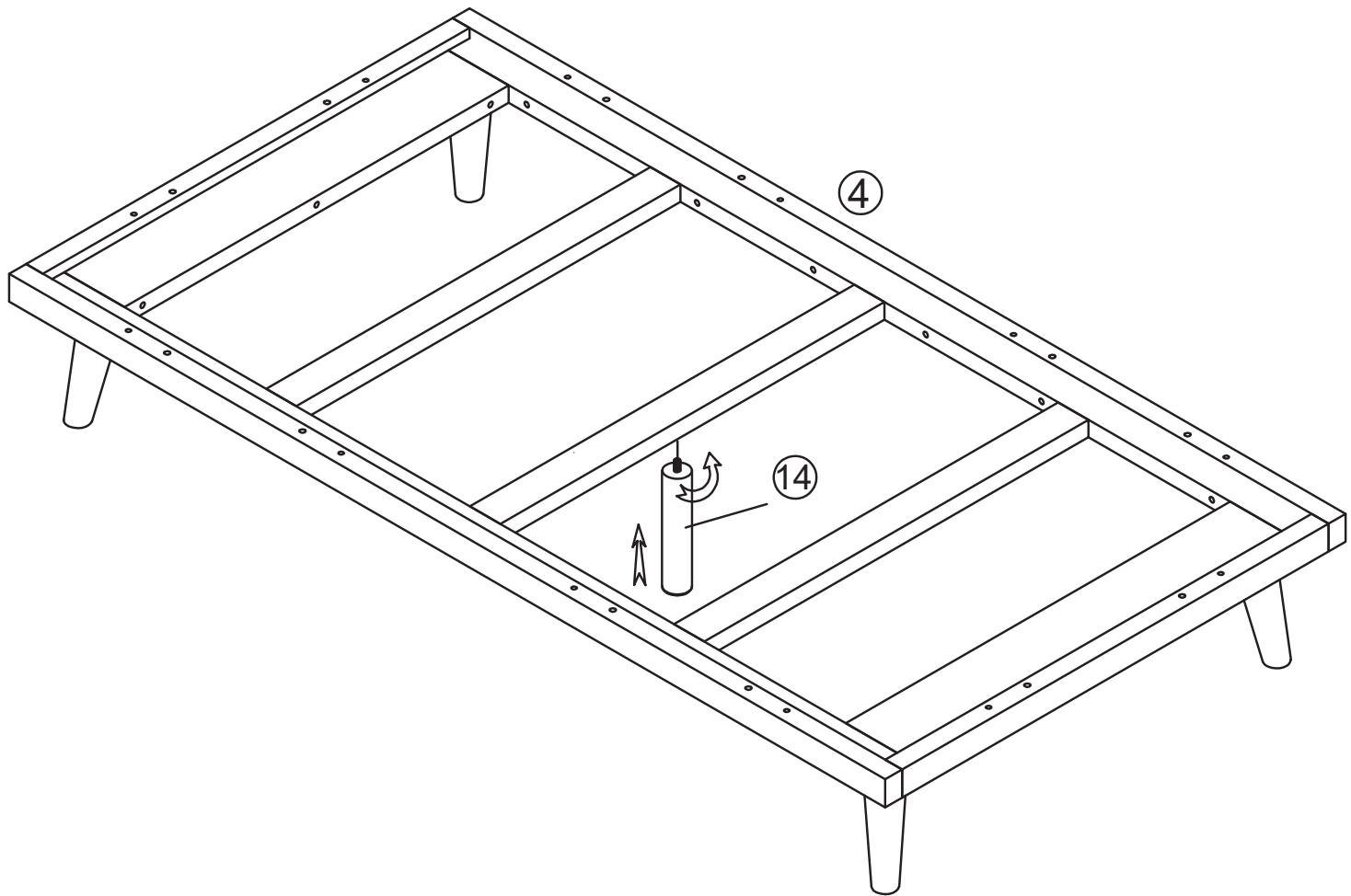
x4

Attention : Ne pas ouvrir la vis lors du démontage du lit
Warning: Do not open screw when dismantle the bed
Advertencia: no abra el tornillo al desmontar la cama
Avvertenza: non aprire la vite quando si smonta il letto
Achtung : Schraube beim Ausbau des Bettes nicht öffnen
Aviso: Não abra o parafuso ao desmontar a cama
Waarschuwing: Open de schroef niet bij het demonteren van het bed
Varning: öppna inte skruven när du demonterar sängen
Advarsel: Ikke åpne skruen når du demonterer sengen
Предупреждение: не открывайте винт при демонтаже кровати.

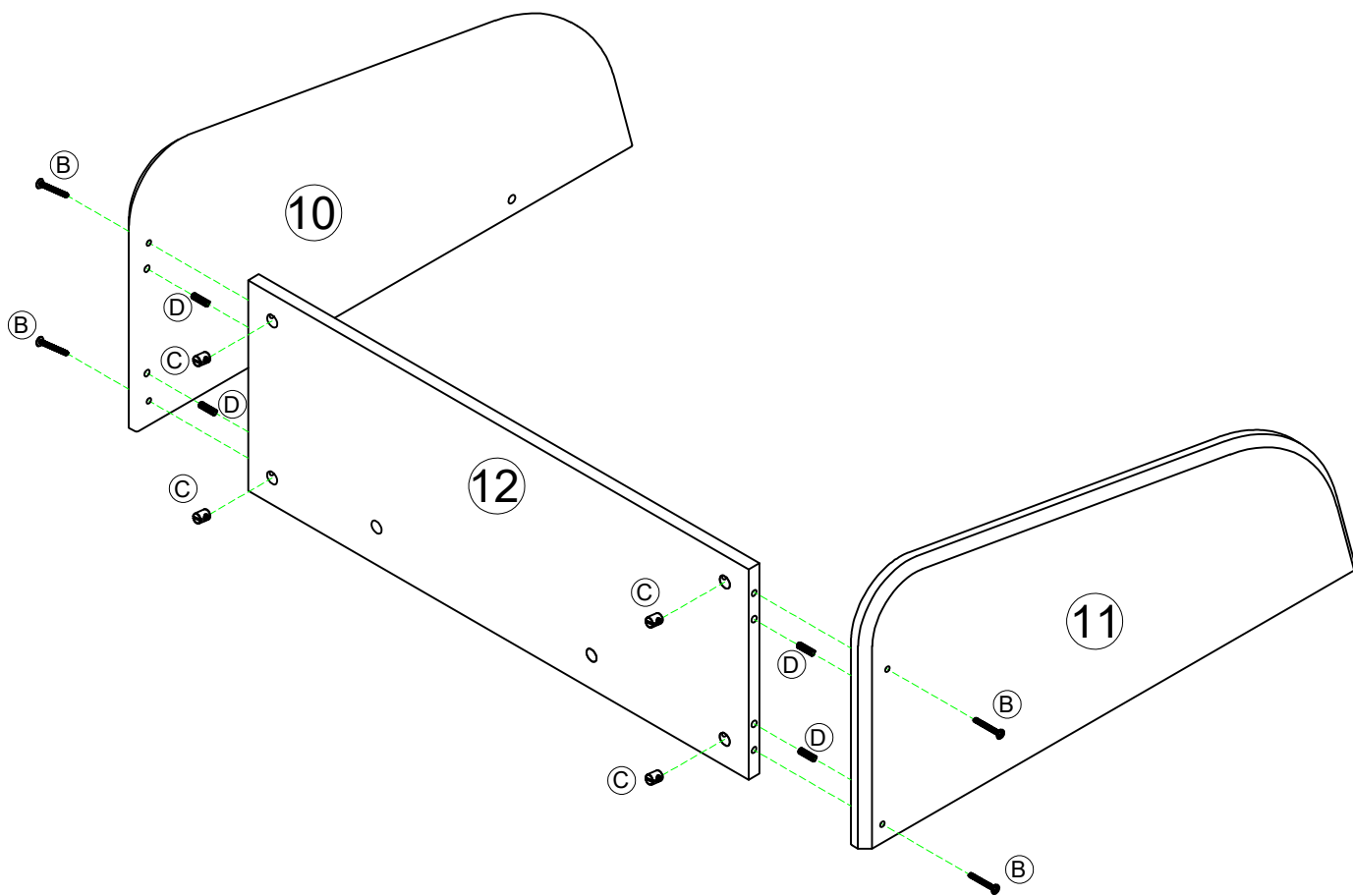
2



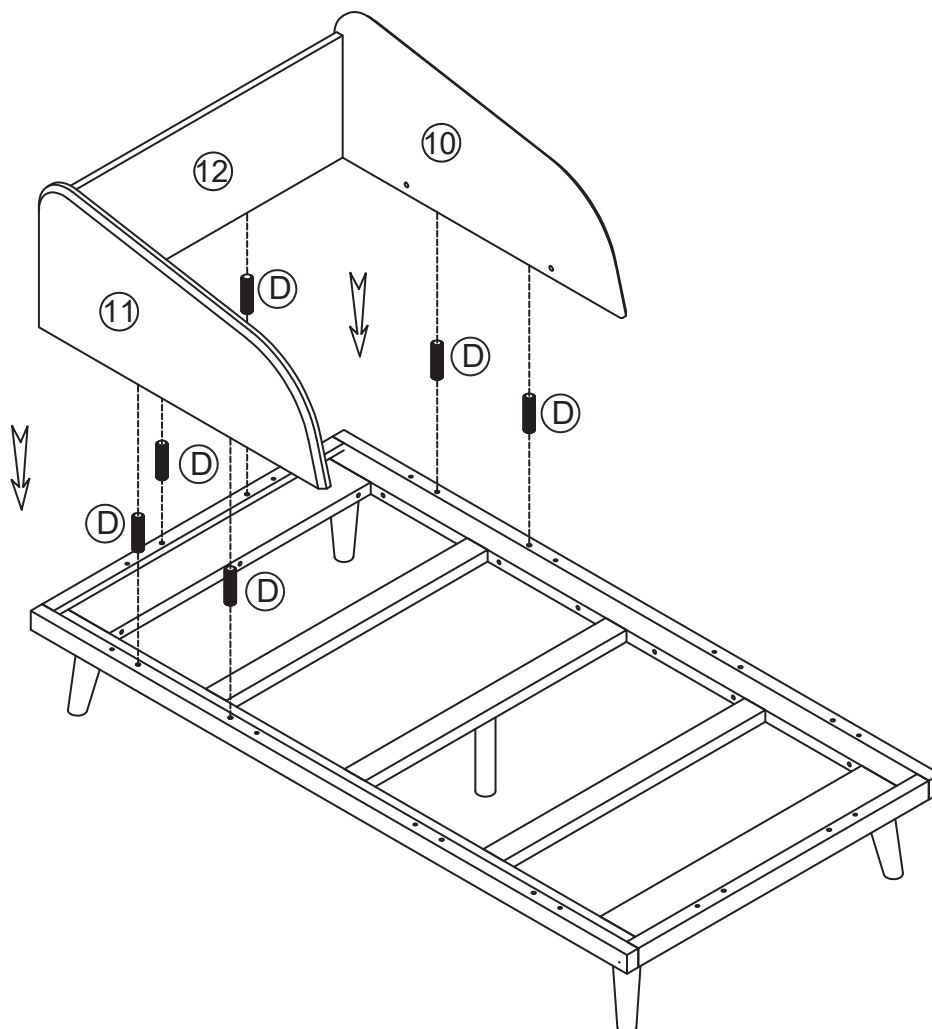
3



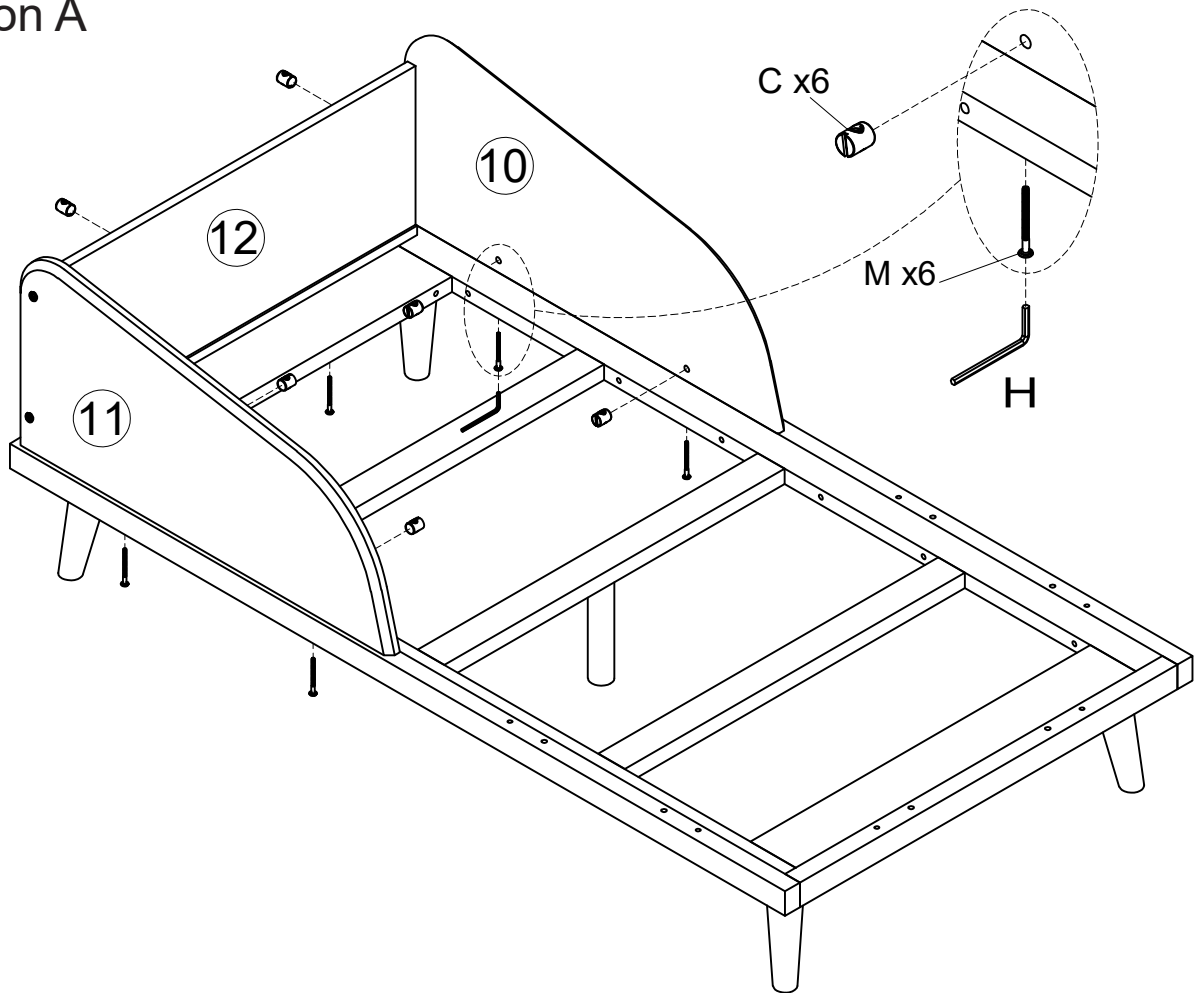
4 Option A



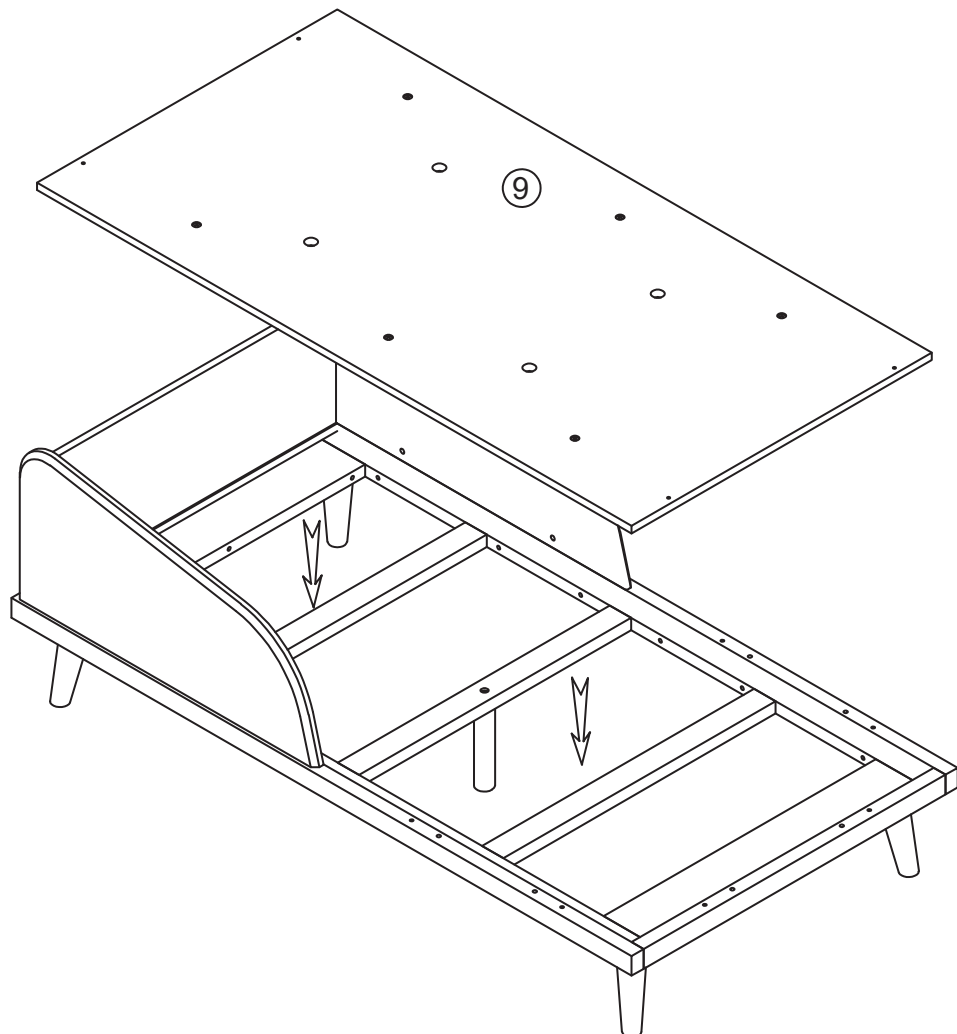
5 Option A



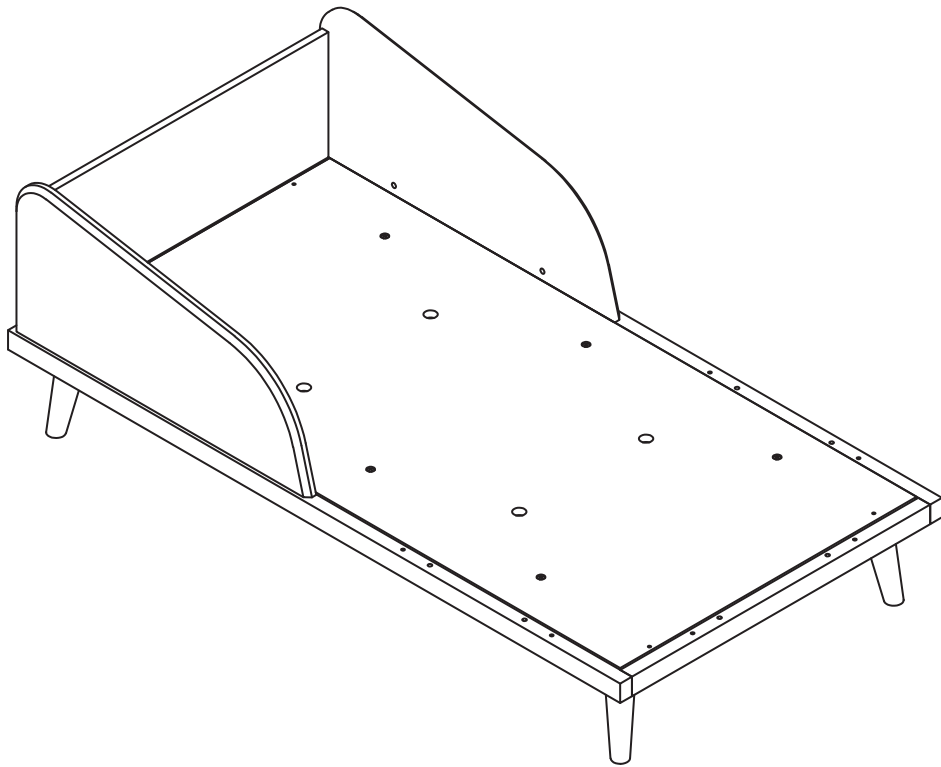
6 Option A



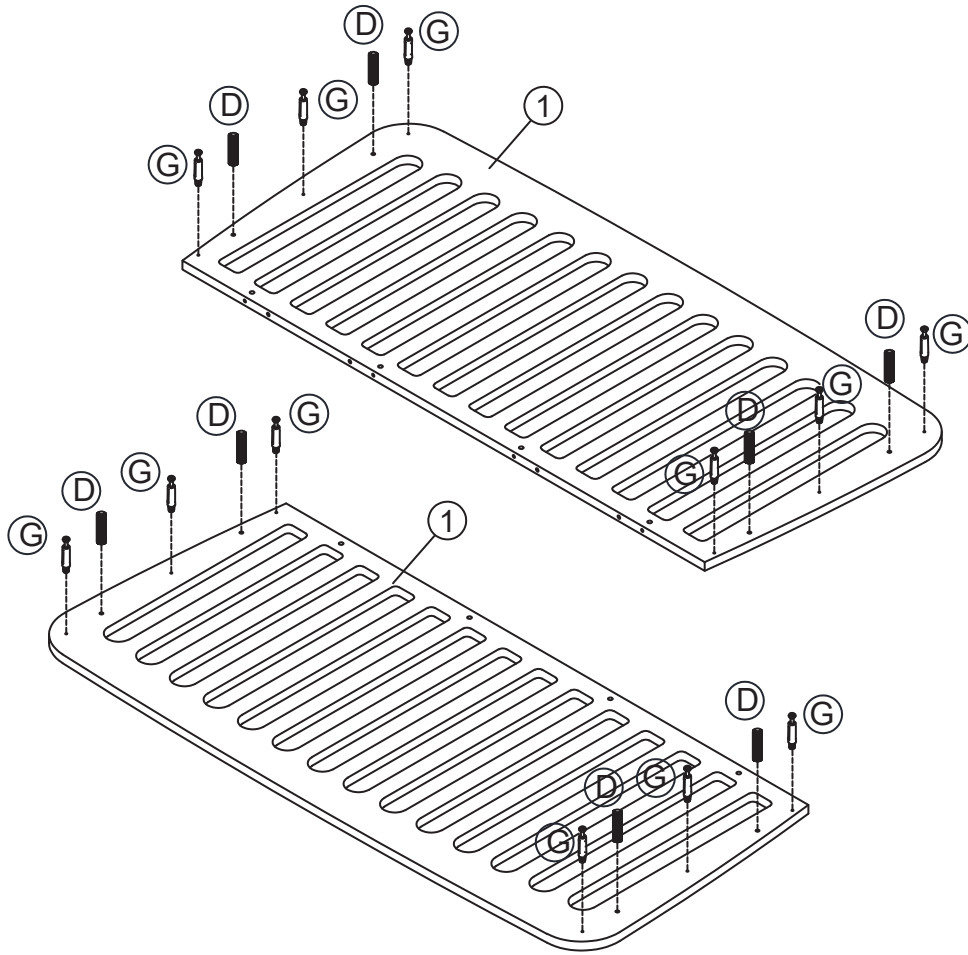
7 Option A



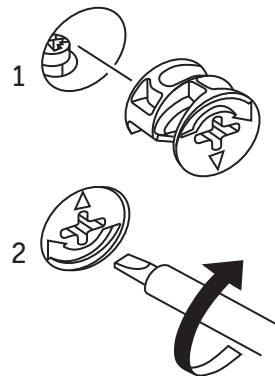
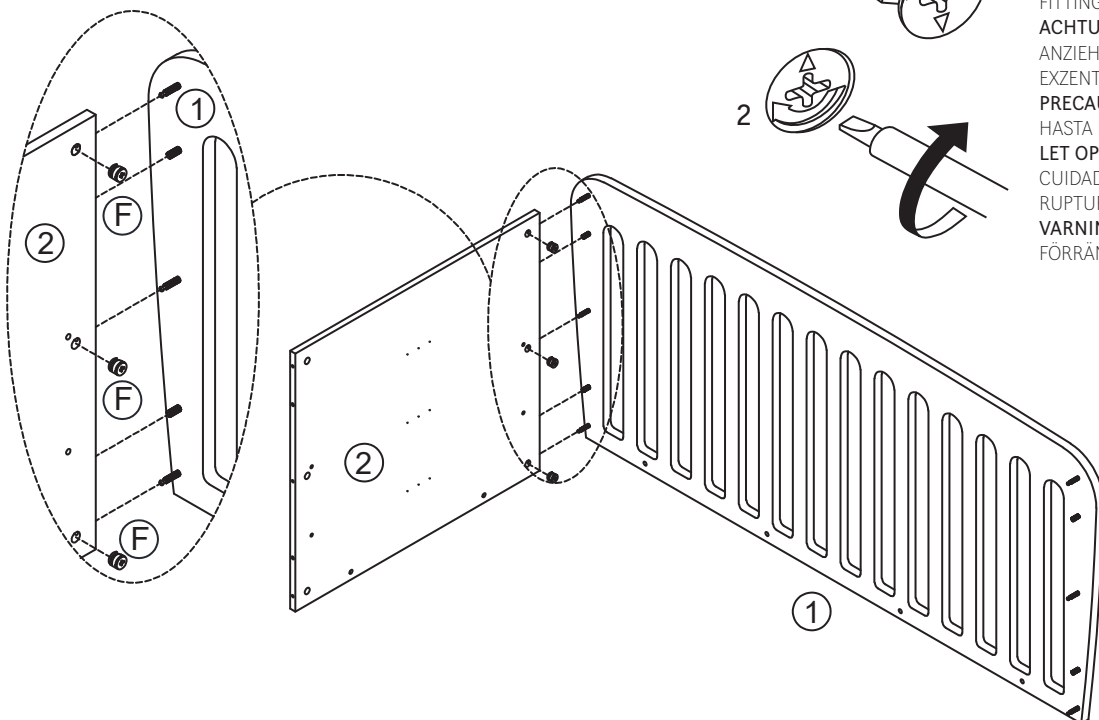
⑧ Option A END



4 Option B

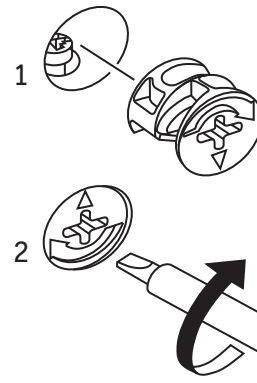
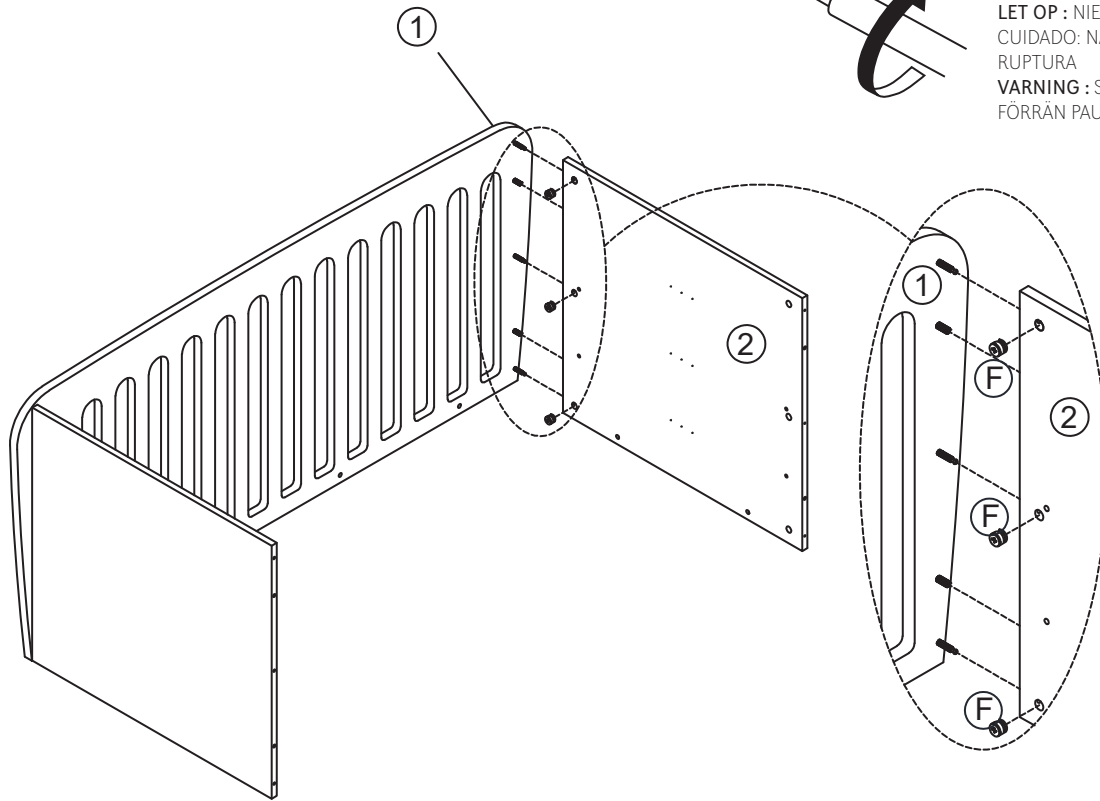


5 Option B



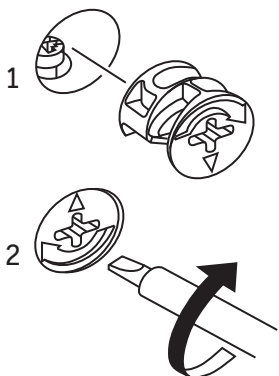
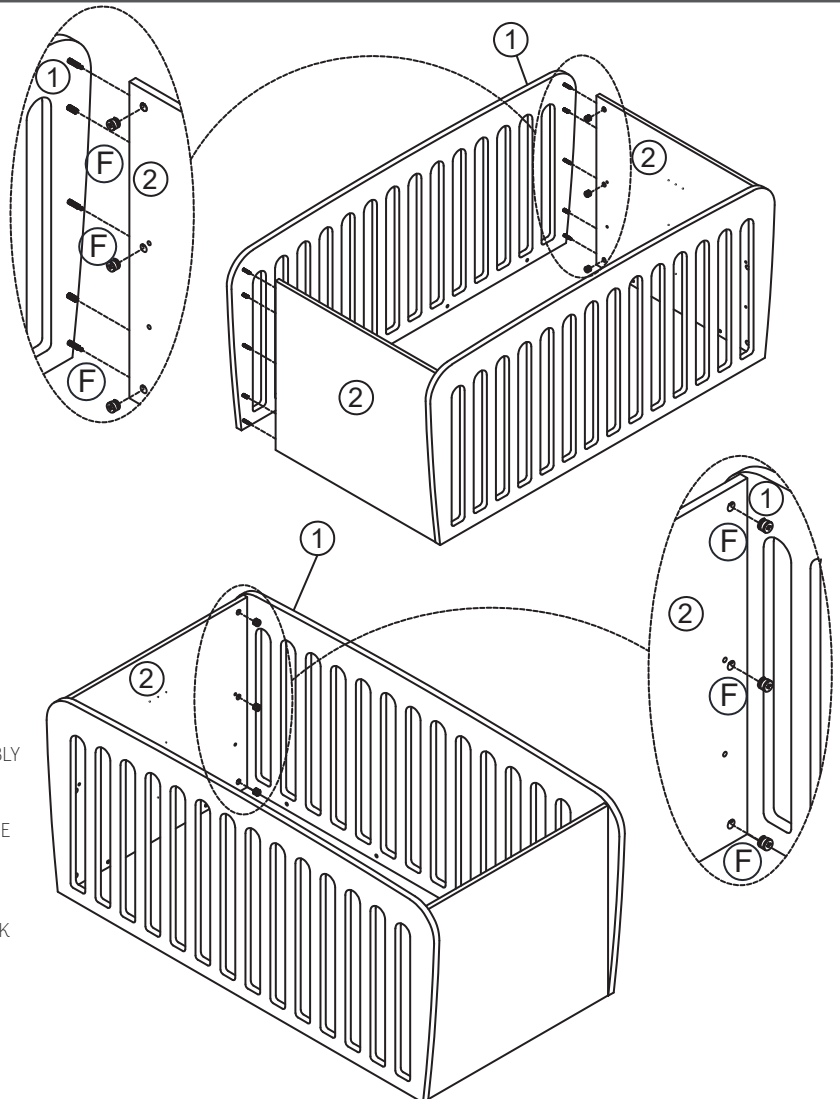
ATTENTION : NE PAS SERRER JUSQU'À RUPTURE DE L'EXCENTRIQUE
CAUTION : DO NOT TIGHTEN UNTIL BREAK OF THE ASSEMBLY FITTINGS
ACHTUNG : NICHT ZU FEST ANZIEHEN BIS ZUM BRUCH DIE EXZENTER
PRECAUCIÓN : NO APRIETE HASTA LA ROTURA
LET OP : NIET VAST TOT BREAK
CUIDADO : NÃO APORTE ATÉ RUPTURA
VARNING : SPÄNN INTE FÖRRÄN PAUS SNÄCKORS

6 Option B



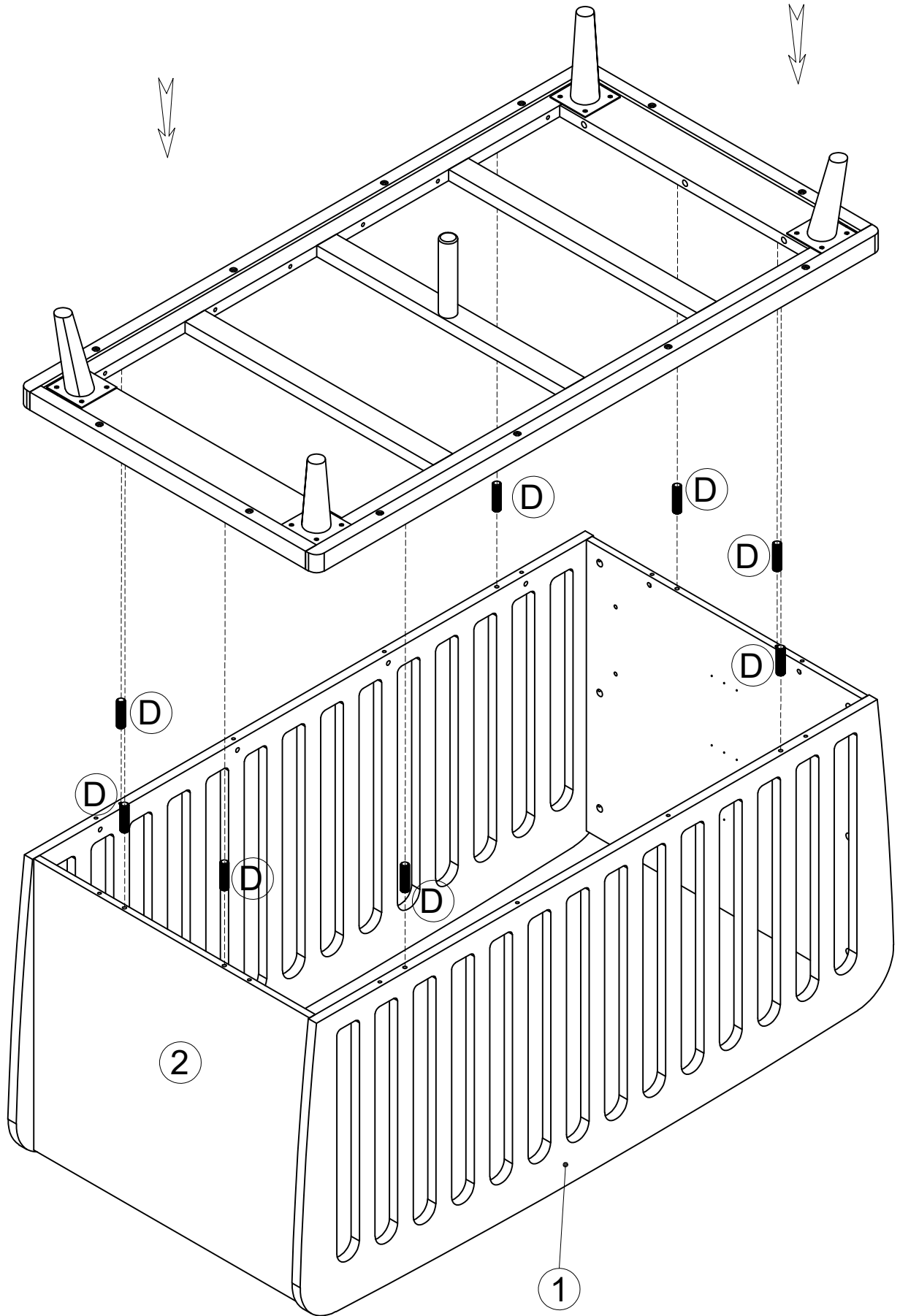
ATTENTION : NE PAS SERRER JUSQU'À RUPTURE DE L'EXCENTRIQUE
CAUTION : DO NOT TIGHTEN UNTIL BREAK OF THE ASSEMBLY FITTINGS
ACHTUNG : NICHT ZU FEST ANZIEHEN BIS ZUM BRUCH DIE EXZENTER
PRECAUCIÓN : NO APIRIETE HASTA LA ROTURA
LET OP : NIET VAST TOT BREAK CUIDADO: NÃO APORTE ATÉ RUPTURA
VARNING : SPÄNN INTE FÖRRÄN PAUS SNÄCKORS

7 Option B

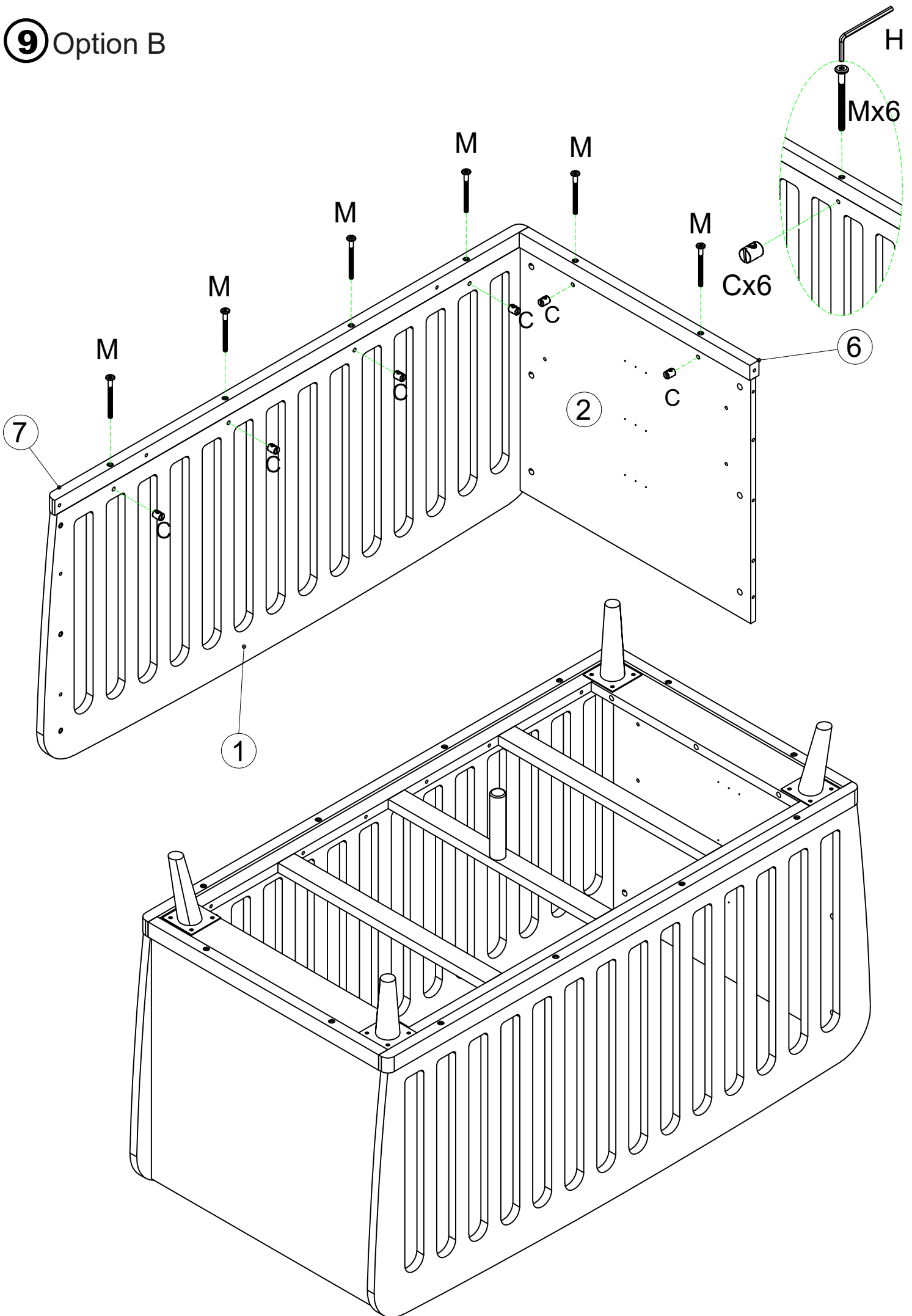


ATTENTION : NE PAS SERRER JUSQU'À RUPTURE DE L'EXCENTRIQUE
CAUTION : DO NOT TIGHTEN UNTIL BREAK OF THE ASSEMBLY FITTINGS
ACHTUNG : NICHT ZU FEST ANZIEHEN BIS ZUM BRUCH DIE EXZENTER
PRECAUCIÓN : NO APIRIETE HASTA LA ROTURA
LET OP : NIET VAST TOT BREAK CUIDADO: NÃO APORTE ATÉ RUPTURA
VARNING : SPÄNN INTE FÖRRÄN PAUS SNÄCKORS

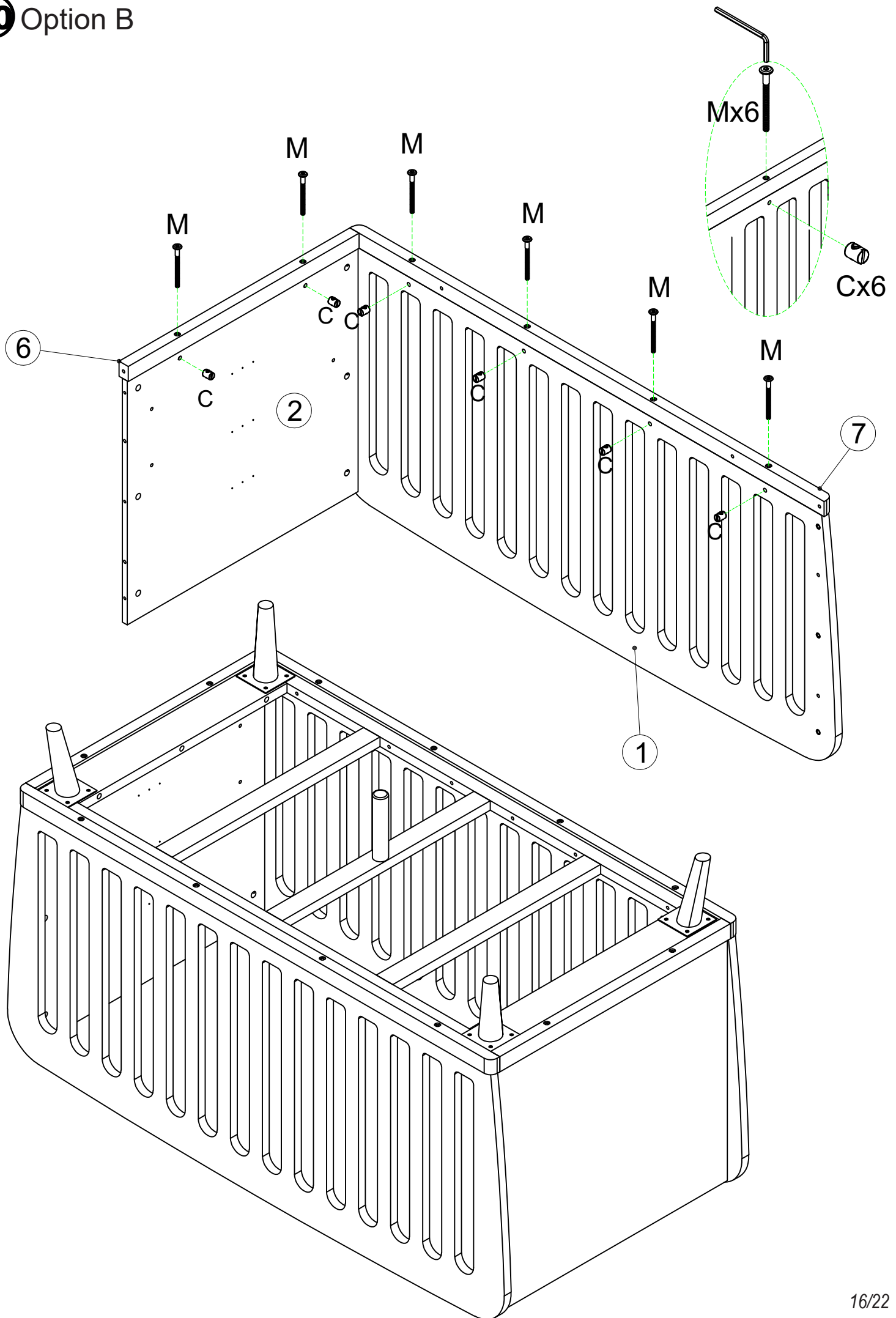
8 Option B



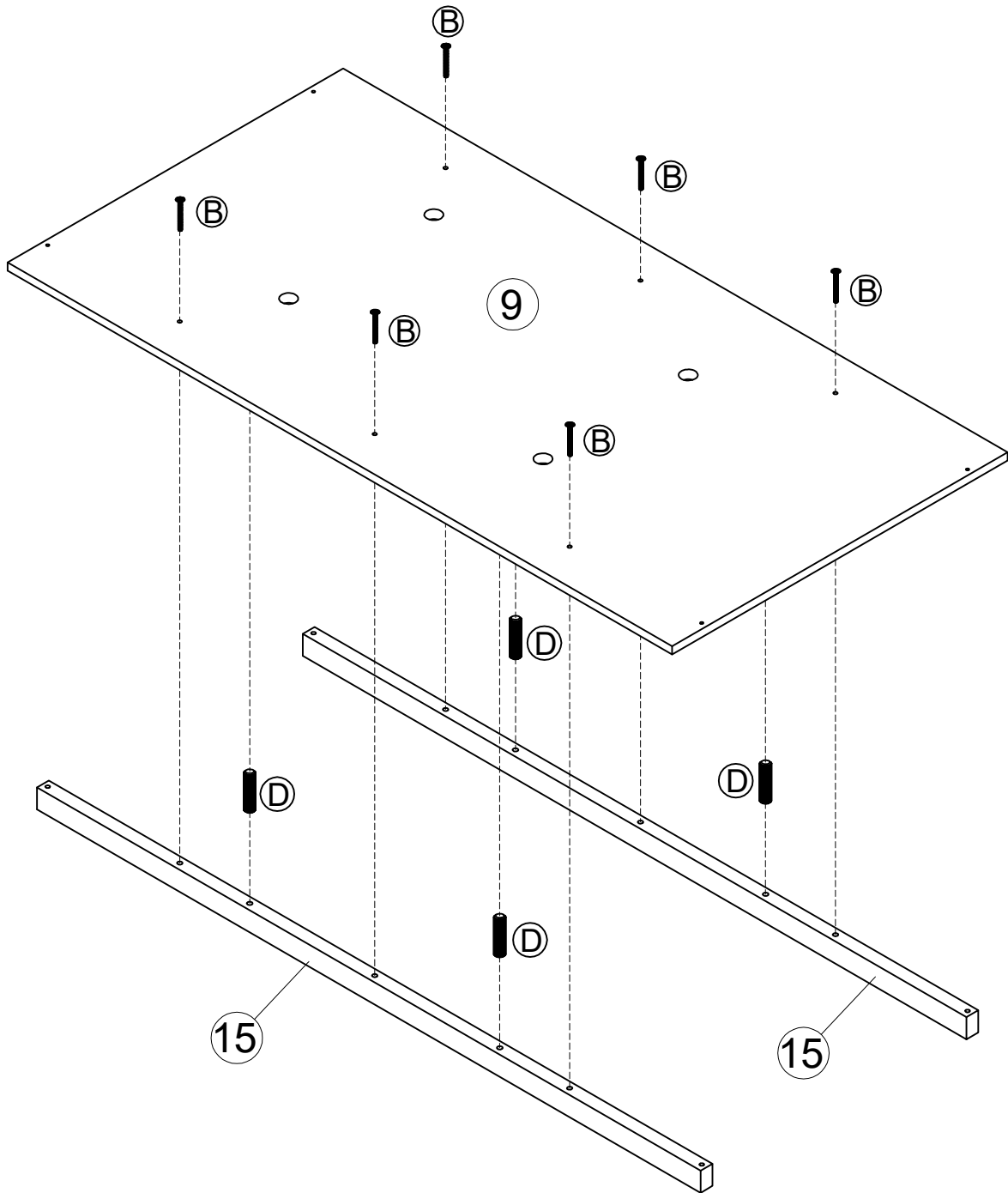
9 Option B



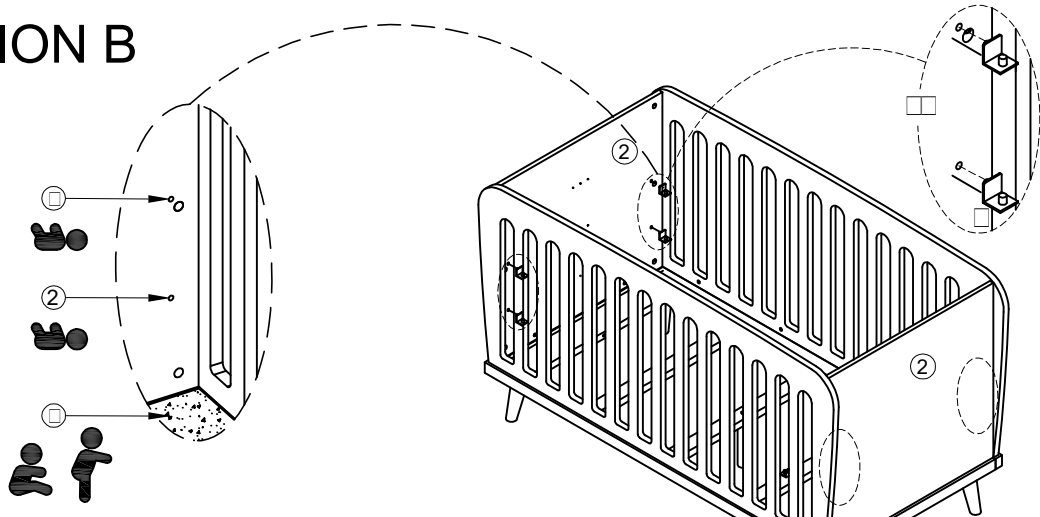
10 Option B



11 OPTION B

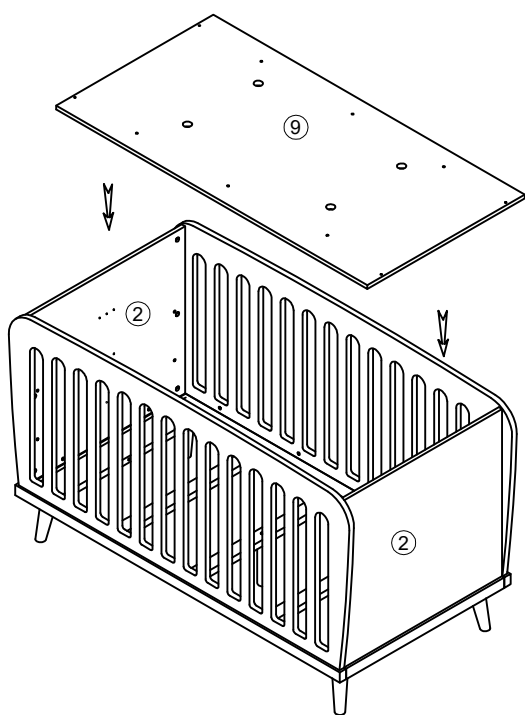
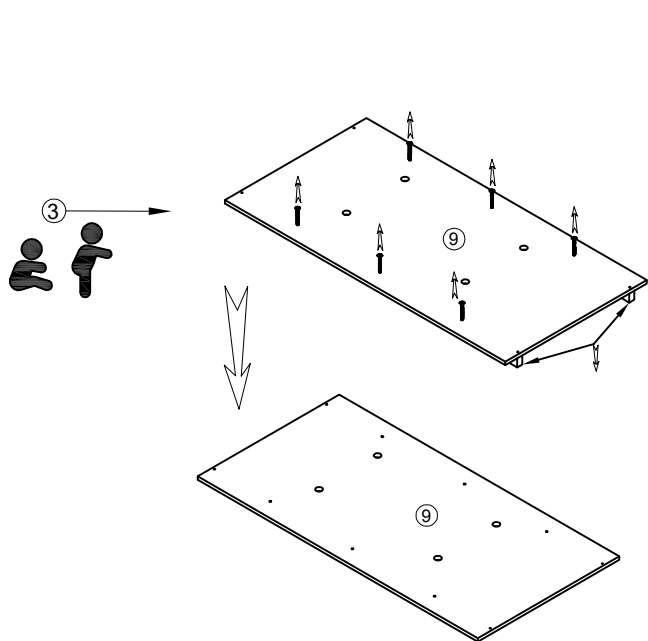
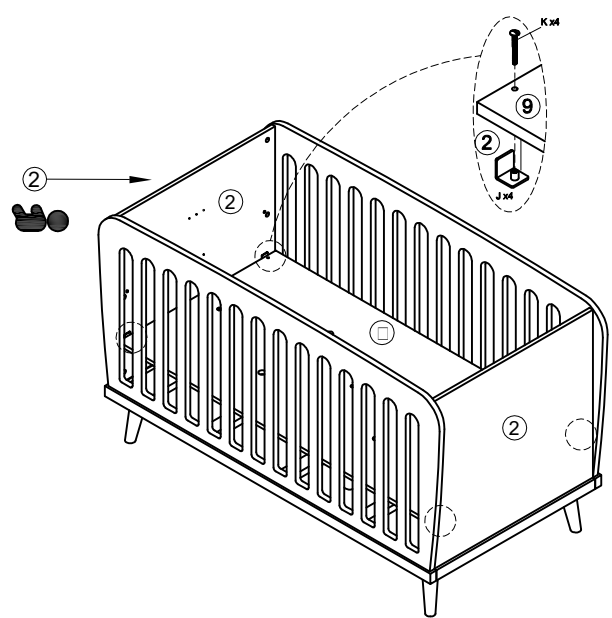
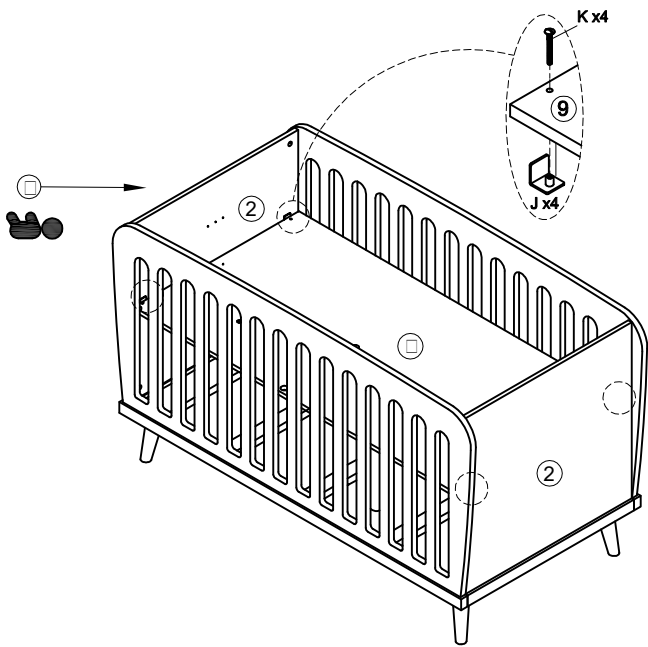


12 OPTION B



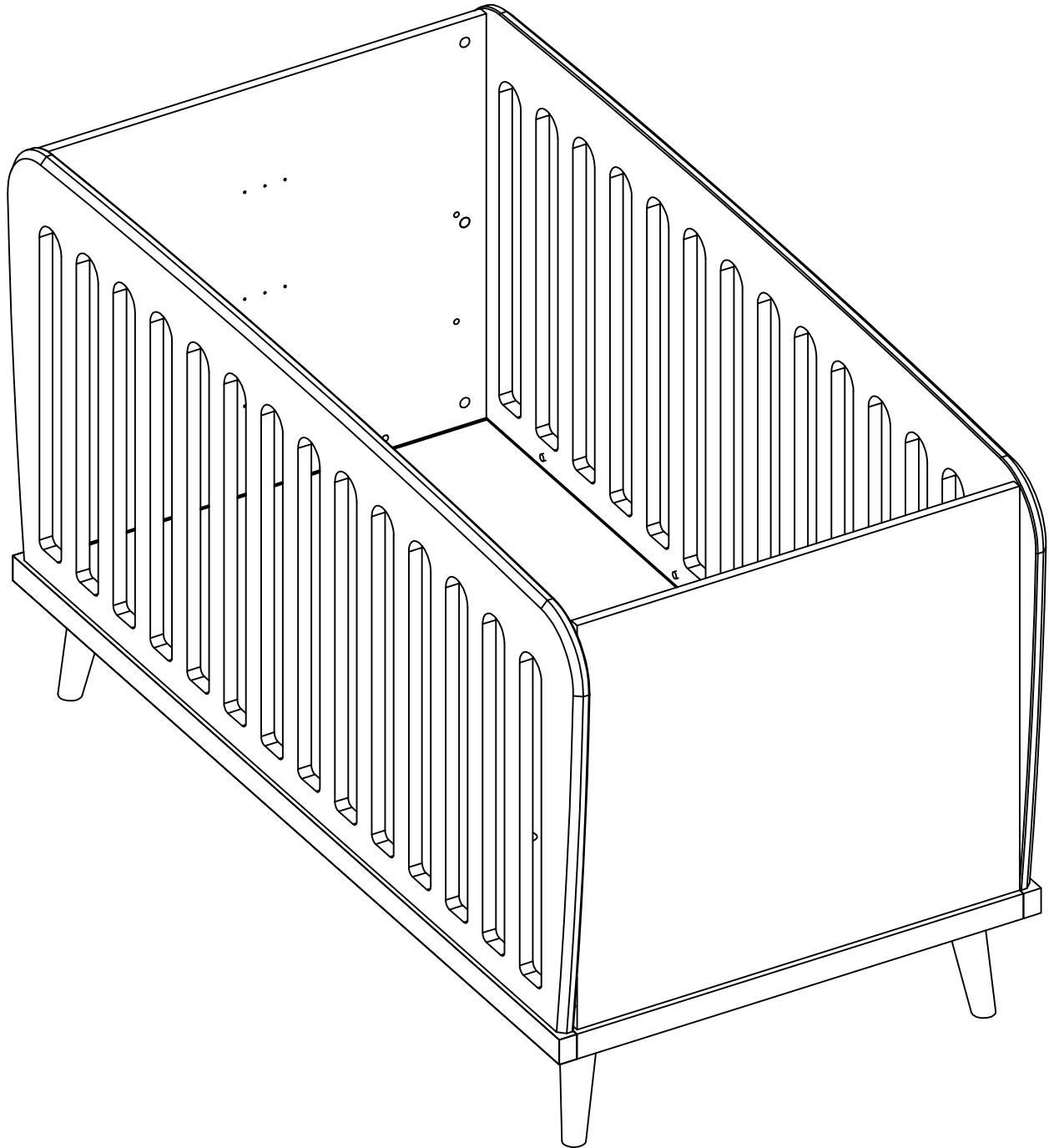
3 positions de sommier
 3 positions of bed base
 3 posiciones de somier
 3 posizioni materasso
 3 latterrost - positionen

3 posições de colchão
 3 matras posities
 3 positioner av sängbotten
 3 posisjoner av sengebunnen
 3 позиции основания кровати



13

OPTION B



FR - CE QU'IL FAUT SAVOIR CONCERNANT VOTRE MOBILIER !

Il est important de savoir que la teinte de vos meubles changera suivant leur utilisation et leur exposition à la lumière s'ils sont en contact direct. Aussi, évitez d'exposer vos meubles aux rayons directs du soleil ou à des sources de chaleur pendant de longues périodes, ceci pourrait provoquer une décoloration.

- Ne placez jamais des articles mouillés ou chauds directement sur le produit car la surface des meubles est sensible à la chaleur, nous vous conseillons l'utilisation de dessous de plat.
- Conserver la clé de montage pour resserrer régulièrement les assemblages afin de donner à votre meuble une stabilité permanente
- Pour que vos meubles restent propres, époussetez-les régulièrement avec un chiffon sec.
- Pour déplacer vos objets sur les meubles, ne les faites pas glisser mais soulevez les pour éviter tout risque de rayures.
- Pour déplacer votre meuble, nous vous conseillons de toujours le faire à 2 personnes ou plus, ne le faites pas glisser mais soulevez-le pour éviter tout risque de rayures sur votre sol.
- Si votre mobilier contient des parties tissées, la couleur pourrait varier au fil du temps, ceci est une réaction naturelle des tissus exposés à la lumière du soleil.

POUR L'ENTRETIEN GÉNÉRAL DE VOTRE MOBILIER :

- À réception de votre meuble, veillez à bien l'aérer, portes et tiroirs ouverts, dans une pièce bien ventilée.
- Évitez tout contact avec des substances à base d'alcool, de solvants, des matériaux abrasifs, des objets pointus ou tranchants.
- Les produits nettoyants ménagers comme l'eau de Javel ne doivent pas reposer longtemps sur la surface.
- Si vous ne vous souvenez plus de la finition ou des matériaux constituant votre mobilier, n'hésitez pas à appeler notre service client !

UK - WHAT YOU NEED TO KNOW ABOUT YOUR FURNITURE!

It's important to know that the colour of your furniture will change depending on how it's used and its exposure to light. Try to avoid exposing your furniture to direct sunlight or heat sources for extended periods, this could cause discolouration.

- Never place wet or hot items directly onto the product because the surfaces of furniture are sensitive to heat. That's why we recommend using trivets or table mats.
- Keep the Allen key so you can tighten the structure regularly to give your furniture permanent stability.
- To keep your furniture clean, dust it regularly with a dry cloth.
- When moving items around on your furniture, don't drag or slide them, lift them to avoid scratches.
- If you want to move your furniture, we recommend that you always do it with at least one other person. Don't drag it, make sure you lift it to avoid scratching your floor.
- If your furniture contains fabric parts, the colour may alter over time, this is a natural reaction of fabrics exposed to sunlight

FOR THE GENERAL MAINTENANCE OF YOUR FURNITURE

- Upon receipt of your furniture, be sure to air it, with the doors and drawers open, in a well-ventilated room.
- Avoid any contact with alcohol-based substances, solvents, abrasive materials, sharp or cutting objects.
- Household cleaning products such as bleach should not be left for prolonged periods on the surface.
- If you can't remember what kind of finish or materials have been used to make your furniture, feel free to contact our customer service!

ES - QUÉ DEBES SABER SOBRE TU MOBILIARIO!

Es importante que sepas que el color de tus muebles cambiará dependiendo del uso y la exposición a la luz, si están en contacto directo con ella. Por eso, debes evitar exponer los muebles a los rayos directos del sol o a fuentes de calor durante períodos prolongados; podría producirse una decoloración.

- No coloques nunca artículos mojados ni calientes directamente sobre el producto, puesto que la superficie de los muebles es sensible al calor. Te recomendamos utilizar salvamanteles.
- Guarda la llave de montaje para ajustar periódicamente las juntas para dar estabilidad permanente a tus muebles.
- Para tener los muebles siempre limpios, quita el polvo frecuentemente con un paño seco.
- Para desplazar objetos sobre los muebles, no los arrastres; levántalos para evitar que se produzcan rasguños.
- Para mover los muebles, aconsejamos hacerlo siempre entre dos o más personas. No los arrastres; levántalos para evitar rayar el suelo.
- Si tu mobiliario tiene partes textiles, su color puede variar con el tiempo; se trata de una reacción natural de los tejidos expuestos a la luz solar

PARA EL MANTENIMIENTO GENERAL DE TU MOBILIARIO

- Cuando recibas tu mueble, aléalo bien, con las puertas y los cajones abiertos, en una habitación bien ventilada.
- Evita el contacto con sustancias a base de alcohol, disolventes, materiales abrasivos y objetos afilados o puntiagudos.
- Los productos de limpieza doméstica, como la lejía, no deben permanecer nunca mucho tiempo sobre la superficie.
- Si no recuerdas el acabado o los materiales de los que está hecho tu mobiliario, ¡no dudes en llamar a nuestro servicio de atención al cliente!

IT - LE COSE CHE DEVI SAPERE SUI TUOI MOBILI!

È importante sapere che la tinta dei mobili cambierà in funzione del loro uso e della loro esposizione alla luce, se sono a contatto diretto con essa. Evita di esporre i mobili a contatto diretto con i raggi solari o con fonti di calore per lunghi periodi, ciò potrebbe provocare una decolorazione dei mobili.

- Non collocare mai articoli bagnati o caldi direttamente sul prodotto poiché la superficie dei mobili è sensibile al caldo, ti consigliamo l'uso di un sottopiatto.
- Conserva la chiave di montaggio per stringere regolarmente gli assemblaggi in modo da dare al mobile una stabilità permanente.
- Per mantenere i mobili puliti, spolverali regolarmente con un panno asciutto.
- Per spostare gli oggetti sui mobili, non trascinarli ma sollevali per evitare che graffino le superfici.
- Per spostare un mobile, ti consigliamo sempre di farlo in 2 o più persone, non trascinarlo ma sollevalo per evitare che graffi il pavimento.
- Se il mobile contiene parti in tessuto, il colore potrebbe variare con il passare del tempo, si tratta di una reazione naturale dei tessuti esposti alla luce del sole. PER LA MANUTENZIONE GENERALE DEI MOBILI
- Dopo aver ricevuto il tuo mobile non dimenticarti di aerarlo, con le ante e i cassetti aperti, in una stanza ben ventilata.
- Evita qualsiasi contatto con sostanze a base di alcol, solventi, materiali abrasivi, oggetti appuntiti o taglienti.
- I prodotti per la pulizia della casa, come la candeggina, non devono rimanere troppo a lungo a contatto con la superficie.
- Per maggiori informazioni sulla finitura o sui materiali che costituiscono il tuo mobile, chiama il nostro servizio clienti!

DE- DAS SOLLTEN SIE UBER IHRE MOBEL WISSEN !

Es ist wichtig zu wissen, dass sich bei Kontakt die Farbe Ihrer Möbel je nach Verwendung und Lichtexposition verändern wird. Setzen Sie Ihre Möbel außerdem weder direkten Sonnenlicht noch Wärmequellen für längere Zeit aus, da dies zu Verfärbungen führen kann.

- Stellen Sie niemals nasse oder heiße Gegenstände direkt auf das Produkt, da die Oberflächen der Möbel hitzeempfindlich sind. Wir empfehlen Ihnen daher die Verwendung von Untersetzern.
- Bewahren Sie Montageschlüssel sorgfältig auf, um Schrauben regelmäßig nachziehen zu können, damit Ihre Möbel dauerhaft über Stabilität verfügen.
- Um Ihre Möbel zu reinigen, stauben Sie sie regelmäßig mit einem trockenen Tuch ab.
- Um Gegenstände auf Ihren Möbeln zu verschieben, ziehen Sie sie nicht über die Oberfläche, sondern heben Sie sie zur Vermeidung von Kratzern an.
- Nach Erhalt Ihrer Möbel immer mindestens ein wenig und schieben Sie sie nicht, um Kratzer auf dem Boden zu vermeiden.
- Wenn Ihre Möbel Stoffelemente enthalten, kann sich die Farbe im Laufe der Zeit verändern. Dies ist eine natürliche Reaktion wenn Stoff dem Sonnenlicht ausgesetzt wird.
- ALLGEMEINE PFLEGE IHRER MÖBEL
- Nach Erhalt Ihrer Möbel, stellen Sie sicher, Türen und Schubladen in einem gut belüfteten Raum durchzulüften.
- Vermeiden Sie jeden Kontakt mit alkoholhaltigen Substanzen, Lösungsmitteln, Scheuermitteln, spitzen oder scharfen Gegenständen.
- Die Oberflächen sollten mit Haushaltsreinigungsmitteln wie Bleichmitteln nicht lange in Kontakt kommen.
- Wenn Sie sich nicht mehr an die Beschichtung oder Werkstoffe, aus denen Ihre Möbel gefertigt sind, erinnern können, zögern Sie nicht unseren Kundendienst anrufen!

PT - O QUE DEVE SABER RELATIVAMENTE AO SEU MOBILIÁRIO!

É importante ter em conta que a tinta dos seus móveis vai mudar em função da sua utilização e exposição à luz, se estiverem em contacto direto com ela. Além disso, evite expor diretamente os seus móveis aos raios solares ou a fontes de calor durante longos períodos, o que poderia provocar uma descoloração.

- Nunca coloque os artigos molhados ou quentes diretamente sobre o produto, uma vez que a superfície dos móveis é suscetível ao calor. Aconselhamos a utilização de bases para travessas.
- Conserve a chave de aperto para reapertar regularmente as uniões de forma a dar uma estabilidade permanente ao seu móvel
- Limpe regularmente o pó dos seus móveis com um pano seco para que permaneçam limpos.
- Para deslocar os seus objetos sobre os móveis, não os arraste, levante-os para evitar qualquer tipo de riscos.
- Para deslocar o seu móvel, aconselhámo-lo a efetuar sempre esta operação a dois ou com mais pessoas. Não o arraste, e levante-o para evitar qualquer tipo de riscos no seu chão.
- Se o seu mobiliário contém partes em tecido, a cor poderá variar ao longo do tempo, sendo esta uma reação natural dos tecidos expostos à luz solar.
- PARA A LIMPEZA GERAL DO SEU MOBILIÁRIO
- Quando rececionar o seu móvel, não se esqueça de o arejar, portas e gavetas abertas, numa divisão bem ventilada.
- Evite qualquer contacto com as substâncias a base de álcool, de solventes, de materiais abrasivos, de objetos afilados ou cortantes.
- Os produtos de limpeza como a lixívia não devem permanecer demasiado tempo sobre a superfície.
- Se não se lembrar mais do acabamento ou dos materiais que constituem o seu mobiliário, não hesite em contactar o nosso serviço de apoio a cliente!

NL - WAT U MOET WETEN OVER UW INTERIEUR!

Het is belangrijk te weten dat de kleur van uw meubels verandert door het gebruik en de blootstelling aan licht, als ze in direct contact gebruikt worden. Plaats ze daarom niet langdurig in direct zonlicht of bij een warmtebron, want daardoor kunnen ze verkleuren.

- Plaats nooit natte of warme voorwerpen direct op het product, want het oppervlak van meubels is gevoelig voor warmte. Wij adviseren het gebruik van onderzetters.
- Bewaar de montagesleutel om regelmatig de constructie aan te schroeven, zodat uw meubel altijd stabiel blijft.
- Stof uw meubels regelmatig af met een droge doek, zodat ze schoon blijven.
- Als u voorwerpen op uw meubel verplaatst, verschuif ze dan niet, maar til ze op, om krassen te voorkomen.
- Voor het verplaatsen van uw meubel adviseren wij om dit met twee personen te doen, en til hem op in plaats van verschuiven, om krassen op de vloer te voorkomen.
- Als u inrichting delen van textiel bevat, kan de kleur daarvan veranderen in de loop der tijd. Dit is een natuurlijke reactie van textiel dat wordt blootgesteld aan zonlicht.

SE - VAD DU BÖR VETA OM DINA MÖBLER!

Det är viktigt att känna till att färgen på dina möbler förändrar sig med tiden beroende på användning och ljusexponering om de utsätts för direkt solljus. Därför bör du undvika att utsätta dina möbler för direkt solljus eller värmekällor under längre perioder då detta annars kan ge upphov till blekning av färgerna.

- Placera aldrig våta eller varma artiklar direkt på möbelen då dess yta är värmekänslig. Vi rekommenderar att du använder ett underlägg.
- Spara åtdragningsnyckeln för att regelbundet skruva åt fästena så att din möbel behåller en permanent stabilitet.
- Dammtorka möblerna regelbundet med en torr trasa så att de hålls rena.
- Lyft på de saker som du placerat på möblerna istället för att föra på dem för att undvika risk för repor.
- Vi rekommenderar dig att alltid vara minst två för att flytta din möbel. Lyft den istället för att föra på den för att undvika att du repar ditt golv.
- Om dina möbler har tygdetaljer kan färgen variera över tiden, detta är en naturlig reaktion när tyget utsätts för solljus.

NO - VIKTIG INFORMASJON OM MØBLENE

Bør oppbevares for fremtidig referanse. Les nøye.

Det er viktig å vite at fargen på møblene kan endre seg i forhold til bruk, og hvis de eksponeres for direkte lys. Unngå også å utsette møblene for direkte sollys, eller varmekilder i lengre perioder, dette kan føre til misfarging.

- Plasser aldri våte eller varme elementer direkte på produktene. Møbeloverflatene er følsomme for varme, og vi anbefaler å bruke varmebeskyttende underlag.
- Ta vare på monteringsverktøyet slik at du regelmessig kan stramme skruene for å gi møblene en permanent stabilitet.
- For å holde møblene rene, anbefaler vi å støvtørke dem regelmessig med en tørr klut.
- Når du skal flytte gjenstander som står på møblene, anbefaler vi å løfte i stedet for å skyve, slik at man unngår riper.
- Vi anbefaler at dere er to eller flere personer når dere skal flytte på møblene. Ikke dra, men løft for å unngå riper på gulvet.
- Møbeltekstilene kan endre farge over tid, dette er en naturlig reaksjon når tekstiler settes for sollys

GENERELL VEDLIKEHOLD AV MØBLER

- Når du mottar møblene, bør du sørge for å lufte møbelet – åpne dører og skuffer, i et godt ventilert rom.
- Unngå all kontakt med alkoholbaserte produkter, løse-, eller skuremidler og skarpe gjenstander.
- Rengjøringsprodukter som klorin eller blekemiddel bør ikke brukes lenge på overflaten.
- Ikke nøl med å ta kontakt med kundeservice, hvis du ikke husker hva slags belegg eller materiale møbelet er laget av!

ОБЩИЕ РЕКОМЕНДАЦИИ ПО УХОДУ ЗА МЕБЕЛЬЮ

Важно знать, что цвет мебели меняется со временем в зависимости от ее использования и под воздействием прямого освещения. Следует избегать длительного воздействия прямого солнечного излучения или источников тепла на мебель, так как это может привести к ее выцветанию.

- Не следует ставить мокрые или горячие предметы непосредственно на поверхность предметов мебели, так как она портится под воздействием тепла. Рекомендуем пользоваться подносом.
- Сохраняйте ключ для сборки мебели, чтобы время от времени подтягивать сборные узлы и обеспечивать устойчивость мебели.
- Чтобы сохранить чистоту поверхностей мебели, регулярно вытирайте ее сухой тканью.
- Передвигая предметы на мебели, старайтесь приподнимать их, не позволяя скользить по поверхности, что позволит избежать появления механических повреждений.
- Перемещать мебель рекомендуется как минимум вдвоем, приподнимая ее и не позволяя скользить по полу, чтобы избежать появления царапин на полу.
- Если мебель имеет отделку из ткани, ее цвет может измениться со временем. Это вызвано естественной реакцией тканей на воздействие солнечных лучей.

ПОЛЕЗНО ЗНАТЬ!

ОБЩИЕ СВЕДЕНИЯ ПО УХОДУ ЗА МЕБЕЛЮ

- При получении мебели тщательно проверьте мебель при открытых дверцах и ящиках в хорошо вентилируемой комнате.
- Следует избегать контакта мебели с веществами на основе спирта, растворителей, с абразивными материалами, острыми или режущими предметами.
- Бытовые чистящие средства, например, раствор гипохлорита натрия, не следует оставлять надолго на поверхности мебели.
- В случае если вы забудете название материалов отделки и конструкции мебели, обращайтесь в нашу службу поддержки.

SURFACE PEINTE

Les peintures et vernis que nous utilisons dans la fabrication de nos produits sont résistantes pour une utilisation quotidienne.

Cependant, comme toutes finitions, il convient de respecter les instructions d'utilisations suivantes pour prendre soin de votre produit:

- Ne frottez pas la surface pour ne pas l'abîmer.
- Essuyer avec un chiffon humide et du liquide vaisselle ou un chiffon imbibé d'un détergent doux.
- Terminer en essuyant avec un chiffon sec.
- Ne pas utiliser de nettoyeurs à base de solvants ou abrasifs.
- Époussetez régulièrement avec un chiffon sec.

PAINTED SURFACES

The paints and varnishes that we use in the manufacture of our products are resistant to everyday use.

However, like all finishes, you need to follow these instructions for use to take care of your product:

- Don't rub the surface otherwise you might damage it.
- Wipe with a damp cloth moistened with a solution of water and washing-up liquid or a cloth dipped in a mild detergent.
- Finish by wiping with a dry cloth.
- Don't use cleaning products containing solvents or abrasives.
- Dust regularly with a dry cloth.

SUPERFICIE PINTADA

Las pinturas y barnices que utilizamos para fabricar nuestros productos son resistentes y pueden usarse a diario. No obstante, como con cualquier acabado, conviene respetar las instrucciones de uso siguientes para cuidar el producto:

- No raspes la superficie para no dañarla.
- Frota con un paño húmedo y líquido lavavajillas o con un paño impregnado de un detergente suave.
- Al acabar, seca con un paño seco.
- No uses limpiadores abrasivos ni a base de disolventes.
- Quita el polvo periódicamente con un paño seco.

SUPERFICIE DIPINTA

Le pitture e le vernici che utilizziamo nella fabbricazione dei nostri prodotti sono resistenti e progettate per un uso quotidiano.

Tuttavia, per prendersi cura del prodotto, è opportuno, come per tutte le finiture, rispettare le seguenti istruzioni d'uso:

- Non strofinare la superficie per non rovinarla.
- Pulire con un panno umido e del detersivo per piatti o con un panno imbevuto di detergente delicato.
- Terminare asciugando con un panno asciutto.
- Non usare detersivi abrasivi o a base di solventi.
- Spolverare regolarmente con un panno asciutto.

GESTRICHENE OBERFLÄCHEN

Farben und Lacke, die wir bei der Herstellung unserer Produkte verwenden, sind resistent gegen den täglichen Gebrauch.

Doch wie bei allen Oberflächen, sollten Sie die folgenden Anwendungshinweise berücksichtigen, um Ihr Produkt vor Verschleiß zu schützen:

- Reiben Sie die Oberfläche nicht, um sie nicht zu beschädigen.
- Mit einem feuchten Tuch und Spülmittel, oder einem feuchten Tuch und einem milden Reinigungsmittel abwischen.
- Abschließend mit einem trockenen Tuch abwischen.
- Keine Reiniger mit Lösemittel oder Scheuermittel verwenden.
- Entstauben Sie regelmäßig mit einem trockenen Tuch.

SUPERFICIE PINTADA

As pinturas e os vernizes que utilizamos na fabricação dos nossos produtos são resistentes para um uso diário.

No entanto, como qualquer acabamento, convém respeitar as instruções de utilizações seguintes para cuidar do seu produto:

- Não esfregue a superfície para não a danificar.
- Limpe com um pano húmido e líquido da louça ou um pano humedecido com detergente suave.
- Termine limpando com um pano seco.
- Não utilize detergentes à base de solventes ou abrasivos.
- Limpe regularmente o pó com um pano seco.

GESCHILDERD OPPERVLAK

De verf en lak die wij gebruiken bij het maken van onze producten, zijn bestand tegen alle-daagse belasting.

Maar, net als andere soorten afwerking, is het goed om de volgende gebruiksaanwijzingen te volgen bij het onderhoud:

- Poets het oppervlak niet, om beschadiging te voorkomen.
- Maak schoon met een vochtige doek of een doek doordrenkt met een mild reinigingsmiddel.
- Droog na met een droge doek.
- Gebruik geen oplosmiddelen of schuurmiddelen.
- Stof regelmatig af met een droge doek.

MÅLADE YTOR

De färger och lacker som vi använder oss av i produktionen är tåliga och håller för en daglig användning. Som för all efterbehandling är det dock viktigt att följa följande användningsanvisningar för att ta väl hand om din produkt:

- Skrubba inte ytan då den kan repas.
- Torka av med en fuktig trasa och diskmedel eller en trasa med mildt rengöringsmedel.
- Avsluta genom att torka av med en torr trasa.
- Använd inte rengöringsmedel som innehåller lösningsmedel eller slipande medel.
- Dammtorka regelbundet med en torr trasa.

MALTE OVERFLATER

Maling og lakk som vi bruker i produksjonen av våre produkter tåler daglig bruk.

Men som alle overflater, bør man følge brukerinstruksjonene for å best ta vare på produktet:

- Unngå å gni på overflaten – det kan forårsake skade.
- Vask med en fuktig klut, bruk oppvask- eller et mildt vaskemiddel.
- Tørk til slutt med en tørr klut.
- Ikke bruk rengjøringsmidler som inneholder løse- eller slipemidler.
- Støvtørk regelmessig med en tørr klut.

ОКРАШЕННЫЕ ПОВЕРХНОСТИ

Лакокрасочные изделия, используемые нами в производстве продукции, обладают достаточной устойчивостью при повседневном использовании.

Но, как и с другими видами отделки, необходимо соблюдать нижеуказанные инструкции, чтобы продлить их срок службы:

- Не следует тереть поверхность.
- Протирать влажной тканью со средством для мытья посуды или тканью, смоченной слабым раствором моющего средства.
- После этого вытирать сухой тканью.
- Не допускается использование чистящих средств на основе растворителей или абразивных веществ.
- Регулярно удалять пыль сухой тканью.

FR - IMPORTANT ! A CONSERVER POUR CONSULTATION ULTERIEURE. A LIRE SOIGNEUSEMENT

- 1) Le sommier est réglable en hauteur
 - a) La position la plus basse est la plus sûre
 - b.) Attention Dès que le bébé peut s'asseoir, le sommier doit être utilisé dans LA PLUS BASSE.
- 2) Choisissez un matelas de taille 700 x 1400mm. Avertissement : Ne pas utiliser plus d'un matelas dans le lit.
- 3) Le matelas que vous utilisez pour votre bébé doit avoir une épaisseur maximale de 100mm afin de conserver une hauteur de sécurité de 500mm en position basse et de 200mm en position haute.
- 4) Vous trouverez un repère indiquant l'épaisseur en position haute à ne pas dépasser sur la face interne d'un des montants pleins du lit.
- 5) Reportez-vous à la notice de montage pour bien visualiser les différents principes d'assemblages et d'éléments de quincaillerie.
- 6) Avertissement : ne pas utiliser le lit si certains éléments sont cassés, endommagés ou manquants, et n'utiliser que des pièces détachées approuvées par le fabricant.
- 7) Le lit est prêt à l'emploi une fois les mécanismes de verrouillages enclenchés et vérifiés.
- 8) Les vis et assemblages doivent toujours être correctement serrés, afin de limiter un risque d'accrochage d'un cordon, ruban, collier ou autre pouvant occasionner un risque d'étouffement ou d'étranglement. Serrage à contrôler régulièrement.
- 9) Avertissement : Ne rien laisser dans le lit et ne pas le placer à côté d'un produit qui pourrait fournir une prise pour les pieds de l'enfant ou présenter un danger d'étouffement ou d'étranglement, par exemples des ficelles, des cordons de rideaux, etc.
- 10) Avertissement : Attention au danger de placer le lit à proximité de flammes nues et d'autres sources de forte chaleur, comme les appareils de chauffage électrique, les appareils de chauffage à gaz, etc.
- 11) Ne convient pas à des enfants de plus de 15kg. Pour prévenir du risque de chute, le lit ne doit pas être utilisé par un enfant capable d'en sortir seul.
- 12) Les barrières sont fabriquées à partir de bois massif ; l'aspect de surface peut varier
- 13) Ne pas placer le lit proche d'une source de chaleur, d'une fenêtre ou d'autre meuble

EN - IMPORTANT ! KEEP FOR FUTURE REFERENCE. PLEASE READ CAREFULLY

- 1) The bed base is adjustable in height
 - a. The lowest position is the safest
 - b. Caution As soon as the baby can sit up, the base should be used in the LOWEST position.
- 2) Choose a mattress size 70 x 140mm.. Warning: Do not use more than one mattress in the bed.
- 3) The mattress you use for your baby should be a maximum of 100mm thick to maintain a safe height of 500mm in the lowest position and 200mm in the highest position.
- 4) You will find a mark indicating the thickness in high position not to exceed on the internal face of one of the solid posts of the bed.
- 5) Refer to the assembly instructions to see the different assembly principles and hardware elements.
- 6) Warning: Do not use the bed if any parts are broken, damaged or missing, and use only manufacturer approved spare parts.
- 7) The bed is ready for use once the locking mechanisms are engaged and checked.
- 8) Screws and connections must always be properly tightened to limit the risk of catching a cord, ribbon, collar or other item that could cause a choking or strangulation hazard. Tightening to be checked regularly.
- 9) Warning: Do not leave anything in the crib or place it next to anything that could provide a foothold for the child's feet or present a choking or strangulation hazard, e.g. strings, curtain cords, etc.
- 10) Warning: Beware of the danger of placing the bed near open flames and other sources of high heat, such as electric heaters, gas heaters, etc.
- 11) Not suitable for children over 15kg. To prevent the risk of falling, the bed should not be used by a child who is able to get out of it by himself.
- 12) Gates are made from solid wood; surface appearance may vary.
- 13) Do not place the bed near heat sources, windows or other furniture.

ES - IMPORTANTE! GUARDARLO PARA FUTURAS CONSULTAS. LEA ATENTAMENTE

1) La altura del somier es ajustable

a. La posición más baja es la más segura

b. En cuanto el bebé pueda sentarse, el somier debe utilizarse en la posición más baja.

2) Elija un tamaño de colchón de 70 x 140mm. Advertencia: No utilice más de un colchón en la cama.

3) El colchón que utilices para tu bebé debe tener un grosor máximo de 100 mm para mantener una altura segura de 500 mm en la posición más baja y 200 mm en la más alta.

4) En el interior de uno de los postes de la cama maciza encontrará una marca que indica el grosor en la posición superior que no debe sobrepasarse.

5) Consulte las instrucciones de montaje para tener una visión clara de los diferentes principios de montaje y elementos de hardware.

6) Advertencia: No utilice la cama si hay piezas rotas, dañadas o faltantes, y utilice sólo piezas de repuesto aprobadas por el fabricante.

7) La cama está lista para su uso una vez que los mecanismos de bloqueo han sido encajados y comprobados.

8) Los tornillos y las conexiones deben estar siempre bien apretados para limitar el riesgo de que se enganche un cordón, una cinta, un collar o cualquier otro elemento que pueda provocar un peligro de asfixia o de estrangulamiento. El apriete debe comprobarse regularmente.

9) Advertencia: No deje nada en la cuna ni la coloque junto a nada que pueda servir de punto de apoyo para los pies del niño o que presente un riesgo de asfixia o estrangulamiento, por ejemplo, cuerdas, cordones de cortinas, etc.

10) Advertencia: Tenga cuidado con el peligro de colocar la cama cerca de llamas abiertas y otras fuentes de calor elevado, como calentadores eléctricos, calentadores de gas, etc.

11) No apto para niños de más de 15 kg. Para evitar el riesgo de caída, la cama no debe ser utilizada por un niño que sea capaz de salir de ella solo.

12) Los raíles son de madera maciza; el aspecto de la superficie puede variar

13) No coloque la cama cerca de una fuente de calor, una ventana u otros muebles

IT – IMPORTANTE ! CONSERVARE PER RIFERIMENTO FUTURO. SI PREGA DI LEGGERE ATTENTAMENTE

1) L'altezza della base del letto è regolabile

a. La posizione più bassa è la più sicura

b. Non appena il bambino è in grado di sedersi, la base a doghe deve essere utilizzata nella posizione più bassa.

2) Scegliere un materasso di dimensioni 70 x 140mm. Attenzione: non utilizzare più di un materasso nel letto.

3) Il materasso che usate per il vostro bambino dovrebbe avere uno spessore massimo di 100mm per mantenere un'altezza di sicurezza di 500mm nella posizione più bassa e 200mm in quella più alta.

4) Troverete un segno che indica lo spessore nella posizione superiore che non deve essere superato all'interno di uno dei montanti solidi del letto.

5) Si prega di fare riferimento alle istruzioni di montaggio per una chiara visione dei diversi principi di montaggio e degli elementi hardware.

6) Attenzione: non utilizzare il letto se alcune parti sono rotte, danneggiate o mancanti, e utilizzare solo parti di ricambio approvate dal produttore.

7) Il letto è pronto per l'uso una volta che i meccanismi di bloccaggio sono stati inseriti e controllati.

8) Le viti e le connessioni devono essere sempre serrate correttamente per limitare il rischio di catturare una corda, un nastro, un collare o un altro elemento che potrebbe causare un pericolo di soffocamento o strangolamento. Il serraggio deve essere controllato regolarmente.

9) Attenzione: non lasciare nulla nella culla o posizionala vicino a qualcosa che potrebbe fornire un punto d'appoggio per i piedi del bambino o presentare un rischio di soffocamento o strangolamento, ad esempio corde, corde di tende, ecc.

10) Attenzione: Attenzione al pericolo di collocare il letto vicino a fiamme aperte e altre fonti di calore elevato, come stufe elettriche, stufe a gas, ecc.

11) Non adatto a bambini di oltre 15 kg. Per prevenire il rischio di caduta, il letto non dovrebbe essere usato da un bambino che è in grado di uscirne da solo.

12) Le rotaie sono fatte di legno massiccio; l'aspetto della superficie può variare

13) Non posizionare il letto vicino a una fonte di calore, una finestra o altri mobili

DE - WICHTIG! FÜR DIE ZUKUNFT AUFBEWAHREN. BITTE SORGFÄLTIG LESEN

- 1) Die Höhe des Lattenrostes ist verstellbar
 - a. Die unterste Position ist die sicherste
 - b. Sobald das Baby sich aufsetzen kann, sollte der Lattenrost in der NIEDRIGSTEN Position verwendet werden.
- 2) Wählen Sie eine Matratzengröße von 70 x 140mm. Achtung: Verwenden Sie nicht mehr als eine Matratze im Bett.
- 3) Die Matratze, die Sie für Ihr Baby verwenden, sollte maximal 100 mm dick sein, um eine sichere Höhe von 500 mm in der niedrigsten Position und 200 mm in der höchsten Position zu gewährleisten.
- 4) Auf der Innenseite eines der massiven Bettpfosten finden Sie eine Markierung, die die Dicke in der oberen Position angibt, die nicht überschritten werden darf.
- 5) In der Montageanleitung sind die verschiedenen Montageprinzipien und Beschlagteile übersichtlich dargestellt.
- 6) Warnung: Verwenden Sie das Bett nicht, wenn Teile gebrochen sind, beschädigt sind oder fehlen, und verwenden Sie nur vom Hersteller zugelassene Ersatzteile.
- 7) Nach dem Einrasten und der Überprüfung der Verriegelungsmechanismen ist das Bett einsatzbereit.
- 8) Schrauben und Verbindungen müssen immer ordnungsgemäß angezogen werden, um das Risiko des Einklemmens einer Schnur, eines Bandes, eines Kragens oder eines anderen Gegenstandes, der eine Erstickungs- oder Strangulierungsgefahr darstellen könnte, zu verringern. Der Anzug sollte regelmäßig überprüft werden.
- 9) Warnung: Lassen Sie nichts im Kinderbett liegen und stellen Sie es nicht in der Nähe von Gegenständen auf, die den Füßen des Kindes Halt bieten oder eine Erstickungs- oder Strangulationsgefahr darstellen könnten, z. B. Schnüre, Gardinenschnüre usw.
- 10) Warnung: Achten Sie auf die Gefahr, das Bett in der Nähe von offenen Flammen und anderen Wärmequellen wie Elektroheizungen, Gasheizungen usw. aufzustellen.
- 11) Nicht geeignet für Kinder über 15 kg. Um das Risiko eines Sturzes zu vermeiden, sollte das Bett nicht von einem Kind benutzt werden, das in der Lage ist, sich allein aus dem Bett zu befreien.
- 12) Die Schienen sind aus Massivholz gefertigt; das Aussehen der Oberfläche kann variieren
- 13) Stellen Sie das Bett nicht in die Nähe einer Wärmequelle, eines Fensters oder anderer Möbel.

PT - IMPORTANTE! MANTER PARA REFERÊNCIA FUTURA. POR FAVOR LEIA COM ATENÇÃO

- 1) A altura da base da cama é ajustável
 - a. A posição mais baixa é a mais segura
 - b. Logo que o bebé possa sentar-se, a base de ripas deve ser utilizada na posição LOWEST.
- 2) Escolher um colchão tamanho 70 x 140mm. Atenção: Não utilizar mais do que um colchão na cama.
- 3) O colchão que utiliza para o seu bebé deve ter uma espessura máxima de 100mm para manter uma altura segura de 500mm na posição mais baixa e 200mm na posição mais alta.
- 4) Encontrará uma marca indicando a espessura na posição superior que não deve ser excedida no interior de um dos postes de cama sólida.
- 5) Por favor, consulte as instruções de montagem para uma visão clara dos diferentes princípios de montagem e elementos de hardware.
- 6) Aviso: Não utilizar a cama se alguma peça estiver partida, danificada ou em falta, e utilizar apenas peças sobressalentes aprovadas pelo fabricante.
- 7) A cama está pronta a ser utilizada uma vez que os mecanismos de bloqueio tenham sido engatados e verificados.
- 8) Os parafusos e ligações devem ser sempre apertados correctamente para limitar o risco de apanhar um cabo, fita, colarinho ou outro item que possa causar um risco de asfixia ou estrangulamento. O aperto deve ser verificado regularmente.
- 9) Aviso: Não deixar nada no berço ou colocá-lo ao lado de qualquer coisa que possa proporcionar uma base para os pés da criança ou apresentar um risco de asfixia ou estrangulamento, por exemplo cordas, cordões de cortina, etc.
- 10) Advertência: Cuidado com o perigo de colocar a cama perto de chamas abertas e outras fontes de calor elevado, tais como aquecedores eléctricos, aquecedores a gás, etc.
- 11) Não adequado para crianças com mais de 15kg. Para evitar o risco de queda, a cama não deve ser utilizada por uma criança que seja capaz de sair dela sozinha.
- 12) Os carris são feitos de madeira maciça; o aspecto da superfície pode variar
- 13) Não colocar a cama perto de uma fonte de calor, janela ou outro mobiliário

NL - BELANGRIJK! BEWAREN VOOR LATER GEBRUIK. AANDACHTIG LEZEN A.U.B.

- 1) De hoogte van de bedbodem is verstelbaar
 - a. De laagste positie is de veiligste
 - b. Zodra de baby kan zitten, moet de lattenbodem in de LAAGSTE stand worden gebruikt.
- 2) Kies een matrasmaat van 70 x 140mm.. Waarschuwing: Gebruik niet meer dan één matras in het bed.
- 3) De matras die u voor uw baby gebruikt, moet maximaal 100 mm dik zijn om een veilige hoogte van 500 mm in de laagste stand en 200 mm in de hoogste stand te handhaven.
- 4) Aan de binnenzijde van een van de massieve bedstijlen vindt u een markering die de dikte in de bovenste stand aangeeft die niet mag worden overschreden.
- 5) Raadpleeg de montagehandleiding voor een duidelijk overzicht van de verschillende montageprincipes en hardware-elementen.
- 6) Waarschuwing: Gebruik het bed niet als er onderdelen gebroken of beschadigd zijn of ontbreken, en gebruik alleen reserveonderdelen die door de fabrikant zijn goedgekeurd.
- 7) Het bed is klaar voor gebruik zodra de vergrendelingsmechanismen zijn ingeschakeld en gecontroleerd.
- 8) Schroeven en verbindingen moeten altijd goed worden aangedraaid om het risico te beperken dat een snoer, band, kraag of ander voorwerp blijft haken, waardoor verstikkings- of wurgingsgevaar kan ontstaan. De aandraaimomenten moeten regelmatig worden gecontroleerd.
- 9) Waarschuwing: Laat niets in het wiegje achter en plaats het niet naast iets dat een houvast kan vormen voor de voeten van het kind of een verstikkings- of wurgingsgevaar kan opleveren, bv. koorden, gordijnkoorden, enz.
- 10) Waarschuwing: Pas op voor het gevaar van het plaatsen van het bed in de buurt van open vuur en andere bronnen van grote hitte, zoals elektrische kachels, gaskachels, enz.
- 11) Niet geschikt voor kinderen boven de 15 kg. Om valrisico's te voorkomen, mag het bed niet worden gebruikt door een kind dat er alleen uit kan komen.
- 12) De rails zijn gemaakt van massief hout; het uiterlijk van het oppervlak kan variëren
- 13) Plaats het bed niet in de buurt van een warmtebron, raam of ander meubilair

SE - VIKTIGT! SPARA FÖR FRAMTIDA BRUK. LÄS NOGA.

- 1) Höjden på sängunderlaget är justerbar
 - a. Det lägsta läget är det säkraste
 - b. Så snart barnet kan sitta upp ska spjälorna användas i LÄGSTA läge.
- 2) Välj en madrass i storleken 70 x 140mm.. Varning: Använd inte mer än en madrass i sängen.
- 3) Den madrass du använder för ditt barn bör vara högst 100 mm tjock för att upprätthålla en säker höjd på 500 mm i lägsta läge och 200 mm i högsta läge.
- 4) På insidan av en av de fasta sängstolparna finns en markering som anger den tjocklek i övre läge som inte får överskridas.
- 5) Se monteringsanvisningarna för en tydlig bild av de olika monteringsprinciperna och hårdvaruelementen.
- 6) Varning: Använd inte sängen om någon del är trasig, skadad eller saknas och använd endast reservdelar som godkänts av tillverkaren.
- 7) Sängen är klar för användning när låsmekanismerna har satts in och kontrollerats.
- 8) Skruvar och anslutningar måste alltid dras åt ordentligt för att begränsa risken för att en sladd, tejp, krage eller annat föremål som kan orsaka risk för kvävning eller strypning ska fastna. Kontrollera regelbundet att de är ordentligt åtdragna.
- 9) Varning: Lämna inte något i spjälängen eller placera den bredvid något som kan ge fotfäste för barnets fötter eller utgöra en risk för kvävning eller strypning, t.ex. snören, gardinsnören osv.
- 10) Varning: Se upp för faran med att placera sängen nära öppen eld och andra källor till hög värme, t.ex. elektriska värmare, gasvärmare osv.
- 11) Inte lämplig för barn över 15 kg. För att undvika fallrisk bör sängen inte användas av ett barn som kan ta sig ur den själv.
- 12) Skenorna är tillverkade av massivt trä; ytans utseende kan variera.
- 13) Placera inte sängen nära en värmekälla, fönster eller andra möble

RU - ВАЖНО! СОХРАНИТЕ ДЛЯ ДАЛЬНЕЙШЕГО ИСПОЛЬЗОВАНИЯ. ВНИМАТЕЛЬНО ПРОЧИТАЙТЕ

- 1) Высота основания кровати регулируется
 - a. Самое низкое положение является самым безопасным
 - b. Как только ребенок научится сидеть, реечное основание следует использовать в самом нижнем положении.
- 2) Выберите размер матраса 70 x 140мм. Внимание: Не используйте более одного матраса в кровати.
- 3) Матрас, который вы используете для своего ребенка, должен быть максимум 100 мм толщиной, чтобы поддерживать безопасную высоту 500 мм в самом низком положении и 200 мм в самом высоком положении.
- 4) На внутренней стороне одной из массивных стоек кровати вы найдете метку, указывающую толщину в верхнем положении, которую не следует превышать.
- 5) Для наглядного представления различных принципов сборки и элементов фурнитуры обратитесь к инструкции по сборке.
- 6) Предупреждение: Не используйте кровать, если какие-либо детали сломаны, повреждены или отсутствуют, и используйте только запасные части, одобренные производителем.
- 7) Кровать готова к использованию после того, как задействованы и проверены механизмы блокировки.
- 8) Винты и соединения всегда должны быть затянуты надлежащим образом, чтобы исключить риск зацепить шнур, ленту, шейник или другой предмет, который может вызвать опасность удушья или удушения. Затяжку следует регулярно проверять.
- 9) Предупреждение: Не оставляйте ничего в кровати и не ставьте ее рядом с предметами, которые могут стать опорой для ног ребенка или представлять опасность удушья или удушения, например, веревки, шнуры для штор и т.д.
- 10) Предупреждение: Помните об опасности размещения кровати вблизи открытого огня и других источников сильного тепла, таких как электрообогреватели, газовые обогреватели и т.д.
- 11) Не подходит для детей весом более 15 кг. Чтобы предотвратить риск падения, кроватью не должен пользоваться ребенок, способный самостоятельно выбраться из нее.
- 12) Рельсы изготовлены из цельного дерева; внешний вид поверхности может отличаться
- 13) Не ставьте кровать близко к источнику тепла, окну или другой мебели

NO - VIKTIG! BEHOLD FOR FREMTIDIG REFERANSE. LES NØYE

- 1) Sengebunnen er justerbar i høyden
 - a. Den laveste stillingen er den sikreste
 - b. Forsiktig Så snart babyen kan sette seg opp, bør boks fjæren brukes NEDERST.
- 2) Velg en madrass på 70 x 140mm. Advarsel: Ikke bruk mer enn én madrass i sengen.
- 3) Madrassen du bruker til babyen din bør ha en maksimal tykkelse på 100 mm for å opprettholde en sikkerhetshøyde på 500 mm i lav stilling og 200 mm i høy posisjon.
- 4) Du finner et merke som indikerer at tykkelsen i høy posisjon ikke skal overstige på innsiden av en av de faste stolpene i sengen.
- 5) Se monteringsinstruksjonene for å tydelig visualisere de forskjellige prinsippene for samlinger og maskinvareelementer.
- 6) Advarsel: Ikke bruk sengen hvis noen deler er ødelagt, skadet eller mangler, og bruk bare reservedeler som er godkjent av produsenten.
- 7) Sengen er klar til bruk når låsemekanismene er koblet inn og verifisert.
- 8) Skruene og enhetene må alltid strammes korrekt for å begrense risikoen for å feste en snor, et bånd, en krage eller annet som kan forårsake fare for kvelning eller kvelning. Strammer for å bli sjekket regelmessig.
- 9) Advarsel: Ikke la noe ligge i sengen og ikke plasser det ved siden av et produkt som kan gi et grep for barnets føtter eller utgjøre fare for kvelning eller kvelning, for eksempel snorer, gardinledninger, etc.
- 10) Advarsel: Vær oppmerksom på faren for å plassere sengen i nærheten av åpen ild og andre kilder til sterk varme, for eksempel elektriske ovner, gassvarmere, etc.
- 11) Ikke egnet for barn over 15 kg. For å forhindre fare for å falle, bør ikke sengen brukes av et barn som kan komme seg ut av den alene.
- 12) Sperrene er laget av massivt tre; overflatens utseende kan variere
- 13) Ikke plasser sengen i nærheten av en varmekilde, et vindu eller andre møbler